

Bomba de calor para piscina

Compress 2000 P



BOSCH



1
ano

1 ano de garantia¹

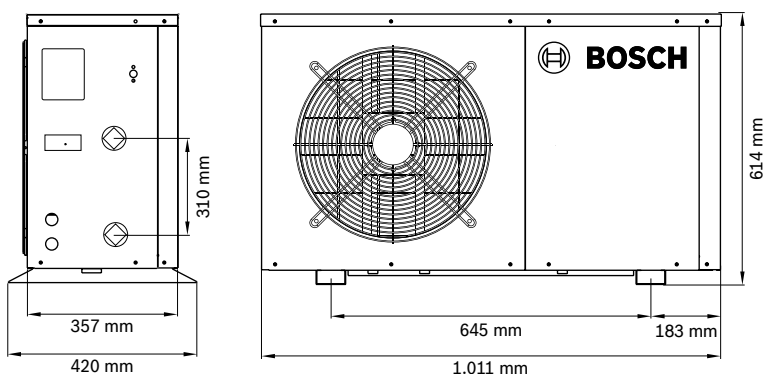
M

3 modos de operação

Compress

Piscinas de pequeno e médio portes e spas não precisam mais ficar sem uso nos dias sem sol ou naquelas noites em que a temperatura externa está mais baixa. Para garantir conforto térmico o ano todo em qualquer condição climática, a Compress 2000P é a solução ideal.

Especificações	CS2000P 8-S
Capacidade térmica	8,60 kW 7.396 kcal/h 29.344 BTU/h
Potência elétrica absorvida	1,53 kW
Coefficiente de performance - COP ²	5,65
Fluido refrigerante	R-410A
Compressor	Rotativo
Condensador	Titânio
Vazão mínima de água	1,8 m ³ /h
Vazão máxima de água	4,2 m ³ /h
Perda de carga nominal	4,0 mca
Pressão máxima de água	56 mca
Peso líquido	70 kg
Diâmetro entrada e saída de água	1 ½" (DN50)
Alimentação elétrica / corrente nominal	220V monofásico / 7,08A
Temperatura ambiente para funcionamento	-7°C a 43°C
Gama de ajustes de temperatura	Aquecimento: 20°C a 35°C Refrigeração: 12°C a 20°C
Ideal para piscinas de até ³	40 m ³
Código do produto	8732401272



Baixo nível de ruído (53 dB)

Um dos menores níveis de ruído do mercado.



Gás refrigerante ecológico

Utiliza gás refrigerante R-410A, que não agride a camada de ozônio e oferece mais eficiência.



Qualidade e durabilidade

Condensador em titânio, altamente resistente a corrosão e abrasão.



Resistência

Gabinete em aço galvanizado com pintura eletrostática e evaporador com revestimento Blue Fin que garantem mais resistência à corrosão.



Função degelo automático

Evita o congelamento da umidade contida no ar no evaporador caso a temperatura ambiente seja inferior a 6°C.



Mais segurança

Compartimento elétrico com grau de proteção IPX4, previne a entrada de água e umidade, garantindo mais segurança durante a instalação, operação e manutenção.



Controle da bomba de circulação

A bomba de circulação da piscina pode ser conectada e operada através da bomba de calor⁴.

¹A Garantia estendida oferecida somente terá validade se a instalação do produto for feita por uma pessoa ou empresa credenciada pela Bosch Termotecnologia Ltda. ²Coefficiente de performance obtido nas seguintes condições: temperatura do ar 26°C, umidade relativa do ar 60% e temperatura da água 26°C. ³Obtido nas seguintes condições: Ar 26°C, Água 28°C, Umidade 60%, localizado em São Paulo em piscina padrão, com utilização de capa térmica, sem borda infinita, sem cascata e bem isolada. ⁴A bomba de calor fornece apenas o sinal para a bomba de circulação da piscina. É obrigatório o uso de um contador e fusível térmico para conectar a bomba de circulação.



Controle a distância

Controlador LCD destacável permite ser afixado em outro local, utilizando cabo extensor (fornecido como acessório).

Operação intuitiva

No controlador, é possível programar e monitorar o status de operação da bomba de calor, a temperatura, assim como verificar indicações de falha através de códigos, caso alguma situação anormal seja detectada no funcionamento do equipamento.

1. Liga/desliga
2. Modo de operação: Auto/Aquecimento/Refrigeração
- 3 e 4. Ajuste de temperatura/mudança de parâmetro
5. Navegação entre os menus
6. Não utilizado nesta versão



3 modos de operação

Aquecimento - Nesta função, caso a temperatura da piscina seja inferior a temperatura ajustada no controlador, a bomba de calor entrará em funcionamento para elevar a temperatura da piscina até o valor desejado.

Refrigeração - Caso a temperatura da piscina seja superior a temperatura ajustada no controlador, a bomba de calor entrará em funcionamento para reduzir a temperatura da piscina até o valor desejado.

Automático - A bomba de calor alternará entre os modos Aquecimento e Refrigeração para manter a temperatura da piscina sempre estável. Modo Aquecimento caso a temperatura da piscina seja inferior a temperatura ajustada no controlador ou Modo Refrigeração caso seja superior.



Facilidade na manutenção

Com grande parte dos componentes internos dispostos em uma área de serviço de fácil acesso, a Compress 2000P possui componentes que facilitam e agilizam sua manutenção:

1. Pannel de serviço frontal removível
2. Manômetro de pressão do gás refrigerante
3. Conector para carga de gás refrigerante R-410A
4. Controlador LCD destacável
5. Saída de água quente
6. Entrada de água fria
7. Pontos para passagem de cabos elétricos

