



6720818329-00.1V

Aquecedor de água a gás

Therm 5700 F 42L

GWH 840 CTD E F3 23/31



BOSCH

Manual de Instalação e utilização



Leia as instruções de instalação antes de instalar o aparelho!

Antes de colocar o aparelho em funcionamento, leia as instruções de utilização!



Observe as indicações de segurança contidas nas instruções de serviço!

O local de instalação deve cumprir as exigências de ventilação!



Recomendamos que a instalação seja feita por uma empresa autorizada Bosch!

SBB80N9



Índice

1	Simbologia e indicações de segurança	3		
1.1	Simbologia	3		
1.2	Indicações gerais de segurança	3		
2	Indicações sobre o aparelho	5		
2.1	Conformidade do aparelho, certificação ABNT	5		
2.2	Designação Técnica	5		
2.3	Material contido na embalagem	5		
2.4	Chapa de características	5		
2.5	Descrição do aparelho	5		
2.6	Acessórios (não fornecidos com o aparelho)	5		
2.7	Dimensões	6		
2.8	Construção do aparelho	7		
2.9	Dados técnicos	8		
2.10	Exaustão	9		
2.10.1	Duto de exaustão	9		
3	Instruções de utilização	9		
3.1	Controle remoto - descrição	9		
3.2	Antes de colocar o aparelho em funcionamento	9		
3.3	Ligar/desligar o aparelho	10		
3.4	Regulagem da temperatura	10		
3.5	Função enchimento de banheira	10		
3.6	Purga do aparelho	10		
3.7	Códigos de erros no display	11		
3.8	Limpeza da frente do aparelho	11		
4	Regulamento	11		
5	Instalação (só para técnicos especializados e habilitados)	11		
5.1	Escolha do local de instalação	11		
5.1.1	Local de instalação	11		
5.1.2	Comprimento total da instalação	12		
5.2	Distâncias mínimas	12		
5.3	Fixação na parede	13		
5.4	Instalação do aparelho	13		
5.5	Conexão de água	13		
5.6	Conexão do gás	13		
5.7	Instalação de acessórios de exaustão/ admissão	14		
			5.8	Altitude da região do local da instalação
			5.9	Arranque do aparelho
				14
				14
6	Alimentação elétrica (só para técnicos especializados e habilitados)	15		
6.1	Conexão do cabo de alimentação elétrica	15		
7	Regulagem do gás (só para técnicos especializados e habilitados)	15		
7.1	Regulagem de fábrica	15		
7.2	Mudança do tipo de gás	15		
8	Manutenção (só para técnicos especializados e habilitados)	16		
8.1	Trabalhos de manutenção periódicos	16		
8.2	Arranque depois da realização dos trabalhos de manutenção	16		
9	Problemas	17		
10	Proteção do ambiente/reciclagem	20		
11	Garantia	21		

1 Simbologia e indicações de segurança

1.1 Simbologia

Indicações de aviso



As indicações de aviso no texto são identificadas com um triângulo de aviso. Adicionalmente, as palavras identificativas indicam o tipo e a gravidade das consequências se as medidas de prevenção do perigo não forem respeitadas.

As seguintes palavras identificativas estão definidas e podem ser utilizadas neste documento:

- **INDICAÇÃO** significa que podem ocorrer danos materiais.
- **CUIDADO** significa que podem provocar lesões ligeiras a médias.
- **AVISO** significa que podem provocar lesões graves ou mortais.
- **PERIGO** significa que podem provocar lesões graves a mortais.

Informações importantes



As informações importantes sem perigo para pessoas ou bens são assinaladas com o símbolo ao lado.

Outros símbolos

Símbolo	Significado
▶	Passo operacional
→	Referência a outro ponto no documento
•	Enumeração/Item de uma lista
–	Enumeração/Item de uma lista (2.º nível)

Tab. 1

1.2 Indicações gerais de segurança

Estas instruções de instalação destinam-se ao proprietário, a técnicos especializados e habilitados em instalações de gás e de água, eletricidade e aquecimento.

- ▶ Antes de utilizar, leia atentamente este manual e o guarde em local de fácil acesso.
- ▶ Leia as instruções de instalação atentamente antes da instalação.
- ▶ Tenha em atenção as indicações de segurança e de aviso.
- ▶ Tenha em atenção os regulamentos nacionais e regionais, regulamentos técnicos e diretivas.
- ▶ Documente os trabalhos efetuados.

Procedimento em caso de cheiro de gás

Em caso de cheiro de gás existe perigo de explosão. Em caso de cheiro de gás tenha em atenção as seguintes normas e procedimento.

- ▶ Evitar a formação de faíscas e chamas:
 - Não fumar, não utilizar isqueiros e fósforos.
 - Não acionar nenhum interruptor elétrico, ou tomada
 - Não utilizar o telefone e não utilizar a campainha.
- ▶ Fechar a alimentação geral de gás.
- ▶ Abrir portas e janelas.
- ▶ Avisar todos os habitantes e abandonar o edifício.
- ▶ Impedir a entrada de terceiros no edifício.
- ▶ No exterior do edifício: Telefonar aos bombeiros, à polícia e à empresa de fornecimento de gás.

Utilização conforme as disposições

O aparelho só deve ser utilizado para a produção de água quente em instalações residenciais, comerciais ou industriais leves, com utilização intermitente.

Qualquer outro tipo de utilização é considerado incorreto. Não é assumida nenhuma responsabilidade por danos daí resultantes.

Instalação, colocação em funcionamento e manutenção

Recomendamos que a instalação, colocação em funcionamento e manutenção, sejam feitas apenas por uma empresa autorizada Bosch.

- ▶ Verificar a estanqueidade das conexões ao aparelho (gás, água e dutos de exaustão).
- ▶ Assegurar que o local de instalação cumpre com os requisitos de ventilação.
- ▶ Utilizar apenas peças de reposição originais.

Inspecção e manutenção

Inspecções e manutenções regulares são condição para a operação segura e ecológica do aparelho.

Recomendamos a celebração de um contrato anual de inspeção e de manutenção com uma empresa autorizada Bosch.

Qualquer situação que não cumpra as condições descritas no manual, deverá ser devidamente avaliada por uma empresa autorizada Bosch. No caso de aprovação da sua utilização, o técnico deverá adaptar os requisitos de manutenção ao desgaste e condições associadas, assim como às normas e requisitos do mercado e aplicação em causa.

Modificações e reparos

Alterações incorretas no aparelho ou em outras partes da instalação podem provocar danos pessoais e/ou danos materiais.

- ▶ Recomendamos a utilização de empresas autorizadas Bosch
- ▶ Nunca remover a frente do aparelho.
- ▶ Não efetuar alterações no aparelho ou em outras partes da instalação.

Trabalhos elétricos

Os trabalhos elétricos apenas podem ser efetuados por técnicos especializados e habilitados para instalações elétricas.

- ▶ Antes de trabalhos elétricos:
 - Desligar a tensão de rede (todos os pólos) e proteger contra uma ligação inadvertida.
 - Confirme a ausência de tensão.
- ▶ Tenha também em atenção os esquemas de montagem de outras partes da instalação.

Funcionamento em função do ar ambiente

O local de instalação deve estar bem ventilado pois este aparelho consome ar do local da instalação.

- ▶ Não fechar e/ou reduzir as aberturas de ventilação de ar nas portas, janelas e paredes.
- ▶ Assegurar o cumprimento dos requisitos de ventilação após consulta com um técnico especializado e habilitado:
 - em caso de alterações na construção (por ex. substituição de janelas e portas)
 - em caso de montagem posterior de instalações com condutas de saída de ar para o exterior (por ex. ventiladores para extração ou renovação de ar, ventilador da cozinha ou aparelhos de ar condicionado).

Ar de combustão/Ar do compartimento

O ar do local de instalação deve estar livre de partículas em suspensão, de substâncias inflamáveis ou quimicamente agressivas.

- ▶ Não utilizar nem armazenar materiais facilmente inflamáveis ou explosivos (papel, gasolina, diluentes, tintas, etc.) nas proximidades do aparelho.
- ▶ Não utilizar nem armazenar substâncias corrosivas (diluente, colas, produtos de limpeza com cloro, etc.) nas proximidades do aparelho.

Entrega ao proprietário

Instrua o proprietário sobre a utilização e as condições de operação da instalação e do aparelho.

- ▶ Explicar a operação e todas as tarefas relacionadas à segurança.
- ▶ Advertir que as modificações ou reparos apenas podem ser efetuadas por uma empresa especializada e autorizada Bosch.
- ▶ Advertir à necessidade da inspeção e manutenção periódica para a operação segura e ecológica.
- ▶ Entregar ao proprietário as instruções de instalação e de operação para serem conservadas.

Segurança de aparelhos com ligação elétrica para utilização doméstica e fins semelhantes

Para evitar perigos devido a aparelhos elétricos são válidas, de acordo com EN 60335-1, as seguintes especificações:

“Este aparelho pode ser utilizado por criança a partir dos 8 anos e mais, assim como por pessoas com capacidades físicas, sensoriais ou mentais limitadas ou falta de experiência e conhecimentos, caso sejam monitorizadas ou tenham recebido instruções acerca de como utilizar o aparelho de forma segura e compreendam os perigos daí resultantes. As crianças não podem brincar com o aparelho. A limpeza e a manutenção pelo utilizador não podem ser efetuadas por crianças sem monitorização.”

“Caso o cabo de ligação à rede seja danificado deve ser substituído pelo fabricante, pelo seu serviço de apoio ao cliente ou uma pessoa com qualificação idêntica, para evitar perigos.”

2 Indicações sobre o aparelho

Este aparelho é destinado para a produção de água quente para uso residencial, comercial, ou industrial leve. Para outras aplicações, entre em contato com uma empresa autorizada Bosch.

2.1 Conformidade do aparelho, certificação ABNT

Este aparelho cumpre todos os requisitos das normas brasileiras vigentes.

O aparelho foi testado conforme norma ABNT 8130 e cumpre com os requisitos do Programa Brasileiro de Etiquetagem - PBE.

Designação comercial	Therm 5700 F 42L
-----------------------------	------------------

Tab. 2

2.2 Designação Técnica

GWH 840	CT	D	E	F3	23 31
----------------	----	---	---	----	----------

Tab. 3

[GWH 840]Aquecedor de água a gás

[CT]	Controle termostático
[D]	Display digital
[E]	Eletrônico
[F3]	Exaustão forçada
[23]	Aparelho ajustado para gás natural
[31]	Aparelho ajustado para GLP

Os dígitos de identificação indicam o grupo de gás, conforme normas brasileira vigentes:

Dígitos de identificação	Índice Wobbe (W_G) (15 °C)	Tipo de gás
23	53,18 MJ/m ³	Gás natural grupo 2H
31	126,21 MJ/m ³	GLP grupo 3B/P

Tab. 4

2.3 Material contido na embalagem

- Aquecedor de água a gás
- Elementos de fixação
- Documentação do aparelho
- Controle remoto com fio

2.4 Chapa de características

As informações técnicas sobre este aparelho esta fixada na lateral.

Nela, encontram-se as indicações sobre a potência do aparelho, dados de homologação, número de série e os principais códigos de avaria.

2.5 Descrição do aparelho

- Display digital LCD
- Aparelho para o funcionamento com gás natural ou gás GLP
- Ignição eletrônica
- Sensor de vazão de água
- Sensores de temperatura para monitoramento da temperatura da água fria na entrada e na saída de água quente do aparelho.
- Dispositivos de segurança:
 - Eletrodo de ionização
 - Termofusível
 - Sensor de temperatura de água na saída
 - Caixa de comando
 - Sensor de temperatura do ar
- Alimentação elétrica: 220V, 60Hz Bivolt (A conversão de tensão deverá ser realizada por uma empresa autorizada Bosch)

2.6 Acessórios (não fornecidos com o aparelho)

- Kit de conversão de tipo de gás
- Kit outdoor para instalação em ambiente externo
- Controle remoto com fio RCM 3211 master, que permite a instalação de até dois controles remotos com fio adicionais
- Controle remoto adicional com fio RCS 3211 slave (até dois controles por aparelho)
- Kit cascata Quick connect, para interligação de até dois aparelho
- Kit cascata System control para interligação de até seis aparelho.

2.7 Dimensões

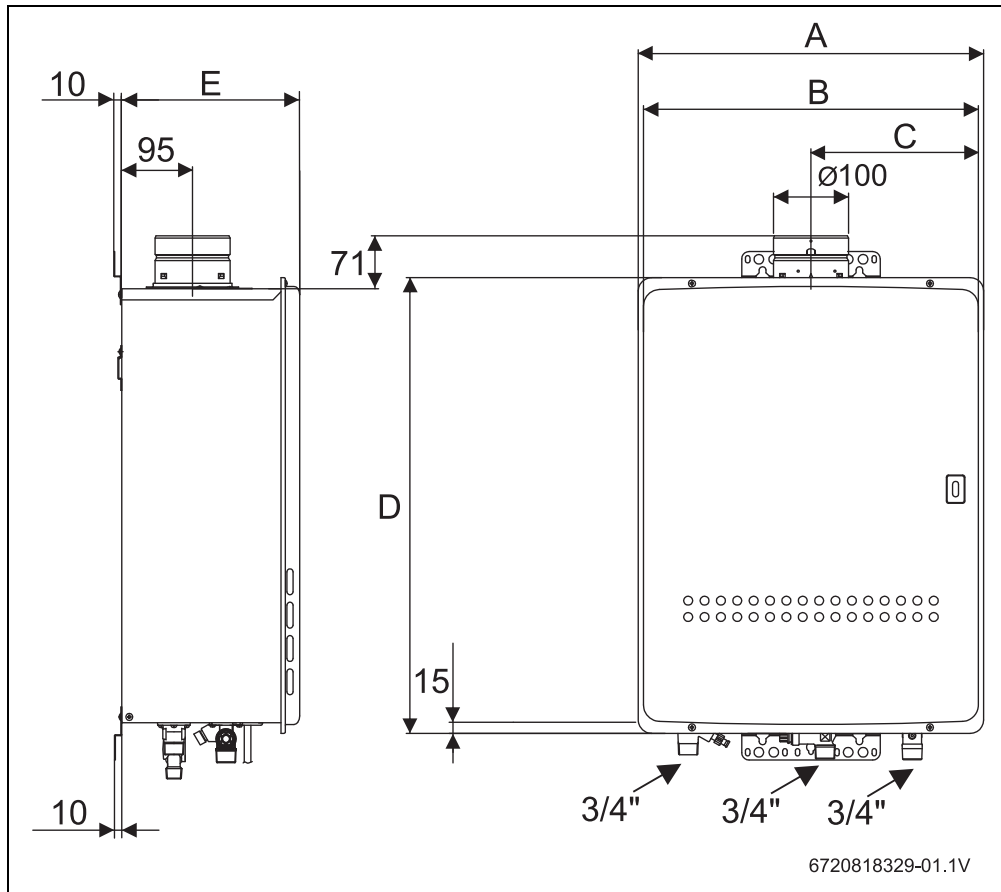


Fig. 1 Dimensões (em mm)

						Conexões			
	A	B	C	D	E	Água		Gás	
						Fria	Quente	GN	GLP
GWH 840...	464	450	225	615	240	3/4"	3/4"	3/4"	3/4"

Tab. 5 Dimensões (em mm)

2.8 Construção do aparelho

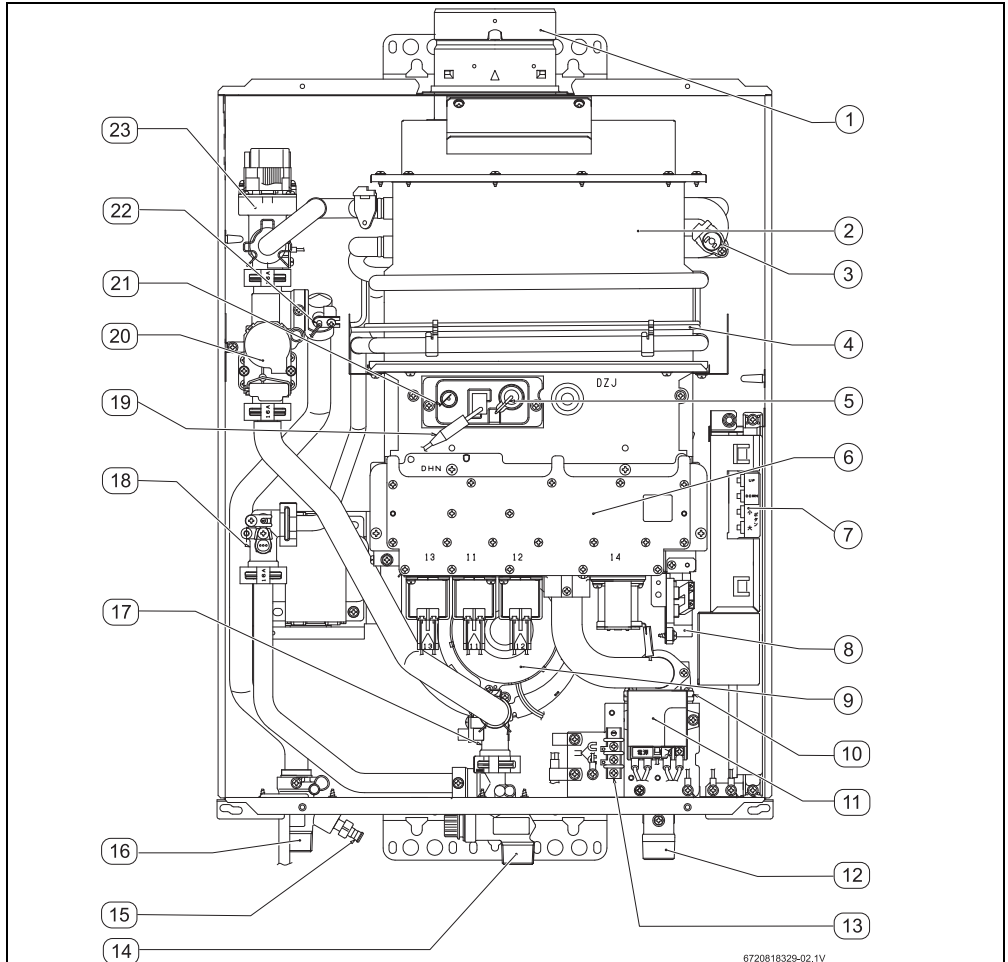


Fig. 2

- | | |
|--|-------------------------------------|
| [1] Gola chaminé | [13] Terminais para controle remoto |
| [2] Câmara de combustão | [14] Entrada de água fria |
| [3] Limitador de temperatura | [15] Dreno |
| [4] Fusível térmico | [16] Saída de água quente |
| [5] Vela de ignição | [17] Sensor de fluxo SF1 |
| [6] Queimador | [18] Sensor de fluxo SF2 |
| [7] Placa eletrônica | [19] Sensor queimador |
| [8] Ignitor | [20] Válvula desviadora |
| [9] Ventoinha | [21] Sensor de chama |
| [10] Válvula moduladora de gás | [22] Sensor de temperatura |
| [11] Dispositivo contra fuga de corrente | [23] Válvula controle de fluxo |
| [12] Entrada de gás | |

2.9 Dados técnicos

Características técnicas	Símbolo	Unidades	GWH 840...
Potência e rendimento			
Potência nominal nas condições padrão GN	Pn	kW (kcal/h)	68,0 (58.480)
Potência nominal nas condições padrão GLP	Pn	kW (kcal/h)	70,0 (60.200)
Rendimento GN (P.C.S.)	η	%	86
Rendimento GLP (P.C.S.)	η	%	84
Dados referentes ao gás¹⁾			
Pressão de alimentação			
Gás natural H	G20	mbar	20
GLP (Butano/Propano)	G30	mbar	28
Consumo			
Gás natural H	GN	m ³ /h	6,14
GLP (Butano/Propano)	GLP	kg/h	5,08
Dados referentes à água			
Pressão máxima admissível²⁾	Pmax	bar (mca)	10 (100)
Pressão mínima para vazão nominal	Pmin	bar (mca)	1 (10)
Pressão mínima para funcionamento	Pmf	bar (mca)	0,1 (1)
Vazão mínima de água para funcionamento	Qmin	l/min	2,5
Vazão de água para $\Delta t = 20^\circ\text{C}$ no misturador GN	Q	l/min	42
Vazão de água para $\Delta t = 20^\circ\text{C}$ no misturador GLP	Q	l/min	42
Valores Elétricos³⁾			
Consumo elétrico máximo em funcionamento		Wh	115
Consumo elétrico máximo em stand-by		Wh	10
Tensão		V	127V/220V -Bivolt
Corrente máxima		A	0,90 - 0,53
Frequência		Hz	60
Dimensões			
Diâmetro da gola da chaminé	\emptyset	mm	100
Altura	A	mm	615
Largura	L	mm	464
Profundidade	P	mm	240
Peso líquido	m	kg	30

Tab. 6

- 1) Hi 15 °C - 1013 mbar - seco: Gás natural 34,2 MJ/m³ (9,5 kWh/m³) GLP: Butano 45,72 MJ/kg (12,7 kWh/kg) - Propano 46,44 MJ/kg (12,9 kWh/kg)
- 2) Considerando o efeito de dilatação da água, não deve ultrapassar-se este valor.
- 3) Este aparelho sai de fábrica preparado para operar em 220V. Para convertê-lo para 127V, entre em contato com uma empresa autorizada Bosch. Nunca realize o procedimento de conversão por conta próprio, pois caso este procedimento seja mal executado poderá acarretar em danos pessoais e materiais

Este produto tem seu desempenho verificado pelo INMETRO e está em conformidade com o Programa Brasileiro de Etiquetagem.

2.10 Exaustão



PERIGO: Perigo de vida!

Vazamento dos gases da combustão.

- ▶ Instalar o duto de exaustão dos gases da combustão de forma que não haja fuga.

2.10.1 Duto de exaustão

Comprimentos máximos (Lmax)

Comprimento do duto	Quantidade de curvas		
	1	2	3
Lmax			
1 m	√	√	√
2 m	√	√	√
3 m	√	√	√
4 m	√	√	
5 m	√		
6 m	√		
7 m	√		
8 m	√		
9 m			
10 m			

Tab. 7

3 Instruções de utilização



Abriu todos os registros/válvulas de bloqueio de água e gás.



CUIDADO: Queimadura!

Na região do queimador, a frente do aparelho pode atingir temperaturas elevadas, havendo o risco de queimadura em caso de contato.

3.1 Controle remoto - descrição

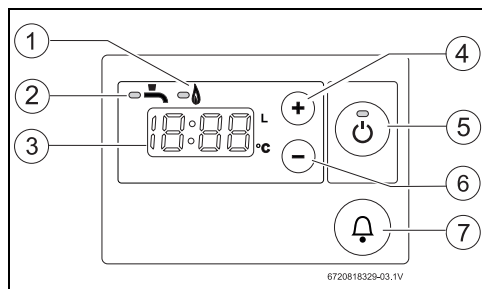


Fig. 3 Visor digital

- [1] Queimador aceso
- [2] Stand-by
- [3] Display LCD
- [4] Aumenta a temperatura
- [5] Botão Liga/Desliga
- [6] Diminui a temperatura
- [7] Enchimento de banheira

3.2 Antes de colocar o aparelho em funcionamento



O primeiro arranque/funcionamento do aquecedor deve ser realizado por um técnico especializado e habilitado, que fornecerá ao cliente todas as informações necessárias ao bom funcionamento do mesmo. Sugerimos que esta operação seja realizada por uma empresa autorizada Bosch.

- ▶ Verificar se o tipo de gás indicado no aparelho é o mesmo que o utilizado no local da instalação.
- ▶ Efetuar a conexão do aparelho à corrente elétrica.
- ▶ Abrir a válvula de gás da instalação.

- ▶ Abrir a válvula de água da instalação.

3.3 Ligar/desligar o aparelho

Ligar

- ▶ Pressionar o botão  .
O painel mostra a temperatura de água desejada.

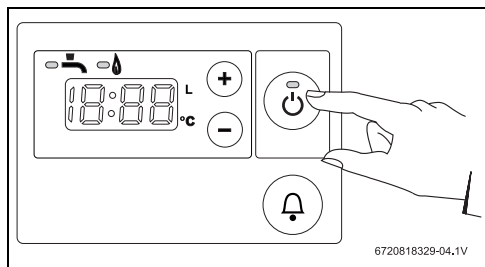



Fig. 4

Desligar

- ▶ Pressionar o botão  .

3.4 Regulagem da temperatura



O valor de temperatura indicado no painel LCD corresponde à temperatura pré-selecionada.

- ▶ Pressionar os botões  e  , até obter o valor desejado.

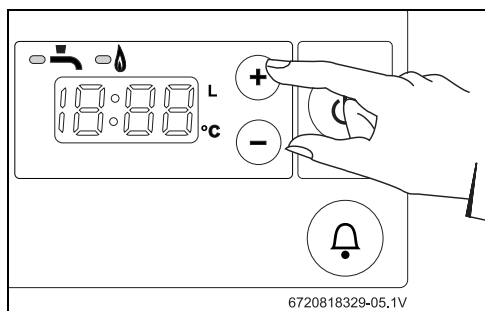


Fig. 5

Regulando a temperatura para o valor mínimo de acordo com as necessidades, reduz-se o consumo de gás, de água e diminui-se a probabilidade de depósito de calcário na câmara de combustão.



CUIDADO: A indicação de temperatura no display é aproximada, confirme sempre com a mão antes de utilizar.

3.5 Função enchimento de banheira

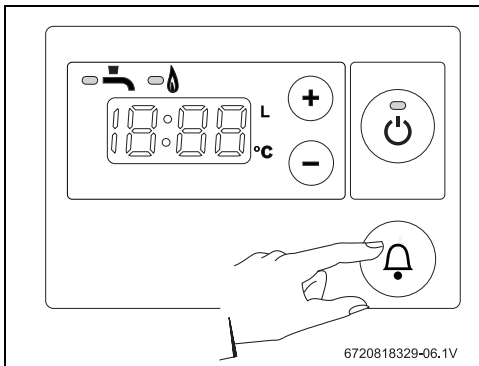



Fig. 6

- ▶ Pressionar o botão  .
- ▶ Selecionar o volume de água desejado.

3.6 Purga do aparelho



INDICAÇÃO:

A não realização da purga do aparelho sempre que exista o risco de congelamento, pode danificar componentes do aparelho.



Colocar previamente um recipiente debaixo do aparelho para a recolher toda a água que sair do aparelho.

Caso exista o risco de congelamento, deve-se proceder da seguinte forma:


- ▶ Fechar a válvula de água na entrada do aparelho.
- ▶ Abrir uma torneira de água quente.
- ▶ Retirar o parafuso de purga localizado no tubo de entrada de água.
- ▶ Deixar vazar toda a água contida dentro do aparelho.

3.7 Códigos de erros no display

Ver tabela 12 na página 17.

Rearme do aparelho

Algumas das possíveis falhas podem ser solucionadas fazendo o rearme do aparelho, para isto:

- ▶ Pressionar o botão .

3.8 Limpeza da frente do aparelho

- ▶ Limpar o aparelho utilizando apenas um pano húmido e um pouco de detergente neutro.



Não utilizar detergentes corrosivos e/ou abrasivos.

4 Regulamento

Devem ser cumpridas as normas brasileiras ABNT em vigor.

5 Instalação (só para técnicos especializados e habilitados)



PERIGO: Explosão!

- ▶ Fechar sempre a válvula de gás, antes dos trabalhos nas peças condutoras de gás.



A instalação, a instalação elétrica, a instalação do gás, a instalação do duto de exaustão/admissão de ar, bem como o primeiro arranque, são operações que devem ser realizados, preferencialmente, por uma empresa autorizada Bosch.



O aparelho só pode ser utilizado nos países indicados na chapa de características.



INDICAÇÃO: Danos no aparelho! Conexões não estanques.

- ▶ Não deixar o aparelho no chão com as conexões de água e gás voltadas para baixo para não danificá-las.



CUIDADO: A temperatura da água na entrada do aparelho não deve exceder 50 °C.

- ▶ Instalar uma válvula misturadora 3 vias termostática (ajustada para valores inferiores a 50 °C) sempre que a temperatura de entrada da água exceder estes valores.



Para temperaturas de saída superiores a 45 °C recomendamos a utilização de um sistema descalcificante.

Qualidade da água

O aparelho deve ser usado com água compatível para consumo humano de acordo com a legislação em vigor do ministério da saúde e normas brasileiras vigentes. Em regiões em que a dureza da água seja elevada recomenda-se o uso de um sistema de tratamento da água. De forma geral, os parâmetros de água que afetam a precipitação do calcário devem respeitar os valores apresentados na tabela 8.

TDS (Sólidos Dissolvidos Totais) (mg/l)	Dureza (mg/l)	pH
0 - 600	0 - 180	6,5 - 9,0

Tab. 8



INDICAÇÃO: Danos no aparelho!

O não cumprimento destes valores pode levar ao entupimento parcial, envelhecimento acelerado e danos permanentes da câmara de combustão.

5.1 Escolha do local de instalação

5.1.1 Local de instalação

Indicações gerais

- ▶ Cumprir as determinações específicas de cada país.
- ▶ Não instalar o aquecedor sobre uma fonte de calor.
- ▶ Respeitar as medidas mínimas de instalação indicadas na Fig. 8.
- ▶ Não instalar o aparelho em locais cuja a temperatura ambiente possa ser inferior a 0 °C. Caso exista o risco de congelamento, desligar e purgar o aparelho.
- ▶ Assegurar que existe no local uma tomada para alimentação elétrica, 127V ou 220V, que seja de fácil acesso após a instalação do aquecedor.

Aparelhos tipo B

- ▶ Não instalar o aparelho em compartimentos com volume inferior a 8m^3 (não considerar o volume do mobiliário desde que este não exceda os 2m^3).

Admissão de ar (aparelhos tipo B)

O local destinado à instalação do aparelho deve ser provido de uma área de alimentação de ar de acordo com a tabela.

Aparelho	Área útil mínima
GWH 840...	$\geq 120\text{ cm}^2$

Tab. 9 Áreas úteis para admissão de ar

Os requisitos mínimos acima listados, devem no entanto respeitar os requisitos específicos de cada país.

Ar de combustão

A abertura para admissão do ar para a combustão deve situar-se num local bem ventilado.

Para evitar corrosão, é necessário que o ar de combustão seja isento de substâncias agressivas.

Substâncias agressivas são os hidrocarbonetos halogenados que contém cloro ou flúor. Estas substâncias encontram-se em solventes, tintas, colas, gases ou líquidos propulsores e produtos de limpeza domésticos.

Caso estas condições não possam ser asseguradas, deverá ser escolhido outro local para a admissão do ar.

5.1.2 Comprimento total da instalação

O comprimento total da instalação não pode exceder os valores indicados nas tabelas 7 e 8, nem ser inferior aos valores indicados na tabela 10.

Por cada acessório utilizado deve ser considerado para determinação do comprimento total da instalação, o comprimento equivalente (Leq).



Em instalações horizontais não deve ser considerada para efeitos de cálculo a primeira curva posicionada logo à saída do aparelho.

Ø	Acessório	Leq	Lmin
Ø 100	Curva 90°	1,5 m	0,5 m

Tab. 10 Comprimentos equivalentes

Temperatura da superfície

A temperatura máxima da superfície do aparelho encontra-se abaixo de 80°C , não sendo necessárias quaisquer distâncias de proteção para materiais inflamáveis e móveis embutidos. Tenha em atenção as diferentes normas regionais vigentes.

5.2 Distâncias mínimas

Determinar o local de instalação do aparelho considerando as limitações seguintes:

- ▶ Afastamento máximo de todas as partes salientes, tais como manguelras, tubos, etc.
- ▶ Assegurar o bom acesso para manutenção.
- ▶ Respeitar as distância mínima indicadas na Fig. 7.

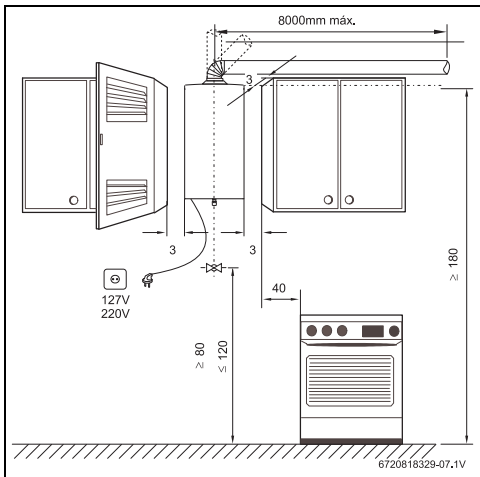


Fig. 7 Distâncias mínimas

- [A] Lateral $\geq 3\text{ cm}$
- [B] $\geq 40\text{ cm}$
- [C] Frente $\geq 3\text{ cm}$

Distâncias mínimas a pontos de exaustão

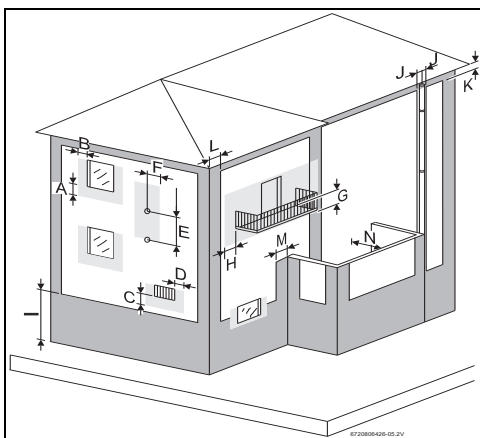


Fig. 8 Distâncias mínimas a pontos de exaustão

Distâncias mínimas a pontos de exaustão (mm)		
A	Debaixo da janela	600
B	Ao lado da janela	400
C	Debaixo de uma abertura para admissão/exaustão	600
D	Ao lado de uma abertura para admissão/exaustão	600
E	Na vertical entre dois pontos de exaustão	1 500
F	Na horizontal a um ponto de exaustão	600
G	Debaixo da varanda	300
H	Ao lado da varanda	1 000
I	Ao chão ou a outro piso	2 200
J	A pontos de exaustão verticais ou horizontais	300
K	Debaixo do beiral	300
L	À parede / canto / quina do edifício sem janela	300
M	À parede / canto / quina do edifício com janela	1 000
N	À parede frontal com janela	3 000
	À parede frontal sem janela	2 000

Tab. 11

5.3 Fixação na parede

Não é necessária nenhuma proteção especial para a parede. A parede deve ser plana e capaz de suportar o peso do aparelho.

- ▶ Retirar o aparelho da embalagem.
- ▶ Marcar na parede a posição dos pontos de furação para a fixação do aparelho.
- ▶ Abrir os furos para fixação.
- ▶ Fixar o aparelho na parede utilizando os acessórios de fixação fornecidos.

5.4 Instalação do aparelho



INDICAÇÃO: O aparelho pode ficar danificado devido a impurezas na tubulação!

- ▶ Purgar e escoar as tubulações para eliminar possíveis corpos estranhos.

- ▶ Verificar se está incluído todo o material indicado.
- ▶ Retirar os tampões plásticos das uniões de gás e água.
- ▶ Verificar na chapa de características, a identificação do país de destino e a adequação ao tipo de gás fornecido para empresa de abastecimento de gás (→ página 7).



CUIDADO:

- ▶ Nunca apoiar ou sustentar o aquecedor nas conexões de água e gás.



Para facilitar a montagem é aconselhável fazer em primeiro lugar as conexões hidráulicas e posteriormente as outras conexões (gás e duto de exaustão).

5.5 Conexão de água

- ▶ Identificar a tubulação de entrada e saída de água, de forma a evitar uma possível troca.
- ▶ Efetuar as conexões de entrada e saída de água conforme indicações fixadas no aparelho.



De forma a evitar problemas provocados por alterações de pressão súbitas na alimentação, aconselha-se a montagem de uma válvula de retenção na entrada do aparelho.

5.6 Conexão do gás



PERIGO: O não cumprimento das normas legais aplicáveis pode originar incêndio ou explosão, causando danos materiais, pessoais ou até mesmo morte.



Utilizar somente acessórios originais.

A conexão do gás ao aquecedor deve cumprir obrigatoriamente o disposto nas normas brasileiras em vigor.

- ▶ Assegurar que o aquecedor a ser instalado corresponde ao tipo de gás disponível no local da instalação
- ▶ Instalar uma válvula de corte de gás na entrada, o mais próximo possível do aparelho.
- ▶ Realizar após a conclusão da rede de gás, uma limpeza cuidadosa e efetuar um teste de estanqueidade; para evitar danos por excesso de pressão no automático de gás, este deve ser efetuado com a válvula de gás do aparelho fechada.
- ▶ Verificar se a vazão e a pressão fornecidos pelo redutor instalado, são os indicados para o consumo do aparelho (ver dados técnicos na tab. 6).

Instalação com tubo flexível (GLP)



PERIGO: Perigo de vida causado pelo vazamento de gás!

- ▶ Proceder à substituição do tubo sempre que verificar que está ressecado e quebradiço.
- ▶ Proceder à substituição do tubo no mínimo de quatro em quatro anos.

A instalação, quando feita em **tubo flexível** (não metálico), só para aparelhos destinados a serem alimentados por um botijão de GLP, deve obedecer ao seguinte:

- ter um comprimento mínimo possível, no máximo de 1,5m;
- o tubo estar de acordo com a ABNT;
- ser controlável em todo o seu percurso;
- não se aproximar de zonas de libertação de calor;
- evitar dobras ou outros estrangulamentos;
- a conexão nas extremidades ser feita com acessórios adequados e abraçadeiras sem ranhuras
- ▶ Verificar se o tubo de alimentação está limpo.
- ▶ Utilizar o acessório porta borrachas e uma abraçadeira própria para fazer a conexão na entrada de gás do aparelho.

Instalação com alimentação de uma rede de abastecimento de gás

- ▶ No caso de uma instalação com alimentação de uma rede de abastecimento de gás é obrigatório utilizar tubos metálicos, de acordo com as normas aplicáveis.

5.7 Instalação de acessórios de exaustão/admissão

Para a instalação dos acessórios devem ser seguidas as instruções do respectivo manual.



PERIGO: Perigo de vida!
Vazamento dos gases da combustão.

- ▶ Instalar o duto de exaustão dos gases da combustão de forma que não haja fuga.

- ▶ Verificar e garantir a vedação do duto de exaustão após montagem.

5.8 Altitude da região do local da instalação

Este aparelho pode ter sua performance prejudicada em locais cuja altitude em relação ao nível do mar seja superior a 1.500m, devido a redução do volume de ar disponível para a combustão.

5.9 Arranque do aparelho

Água quente

Abrir as válvulas de passagem do gás e da água e controlar a estanqueidade de todas as conexões.

Colocar o botão ON/OFF (→Fig. 4) em posição de funcionamento (capítulo 3.3). Deste modo o aparelho fica pronto para funcionar.

Sempre que se abrir um ponto de água quente, a passagem de água pelo sensor de vazão de água (Fig. 2, [17]) faz com que este envie um sinal à unidade de comando. Este sinal provoca o seguinte:

- O ventilador começa a funcionar
- Simultaneamente, se dá a produção de faíscas e a válvula de gás (Fig. 2, [13]) abre passagem para o queimador.
- O queimador acende. Inicialmente só uma parte do queimador é acesa.
- O eletrodo de ionização (Fig. 2, [4]) supervisiona a presença da chama.
- A temperatura da água é controlada automaticamente pelos sensores de acordo com a temperatura selecionada.

Corte de segurança quando é ultrapassado o tempo de segurança

Se não for possível obter a chama dentro do intervalo de segurança estipulado, é efetuado um corte de segurança.

A existência de ar no tubo de alimentação do gás (primeiro arranque do aparelho ou arranque após longos períodos de inatividade) pode provocar atraso ou dificuldade na ignição.

Neste caso e se a tentativa de ignição se prolongar, os dispositivos de segurança bloqueiam o funcionamento e é necessário remover o ar da rede de gás.

Corte de segurança devido a uma temperatura de água excessiva

A caixa de comando detecta a temperatura da água através da resistência do sensor NTC colocada no tubo de saída de água. No caso de detectar temperatura excessiva efetua um corte de segurança.

Corte de segurança devido a condições de exaustão deficientes

O aparelho detecta condições de exaustão deficientes, efetuando um corte de segurança.

Rearranque após corte de segurança

Para voltar a colocar o aparelho em serviço depois de ter sido efetuado um corte de segurança:

- ▶ Fechar e voltar a abrir um ponto de água quente.

6 Alimentação elétrica (só para técnicos especializados e habilitados)



PERIGO: Devido a choque elétrico!

- ▶ Desligar a alimentação elétrica antes de efetuar qualquer trabalho no aparelho.

Todos os dispositivos de regulagem, de comando e de segurança do aparelho são fornecidos de fábrica já ligados e prontos para entrar em funcionamento.



CUIDADO: Relâmpagos!

- ▶ O aparelho deverá ter uma conexão independente no quadro elétrico, protegido por um disjuntor diferencial de 30 mA e aterramento. Em regiões com frequência de relâmpagos deve-se também colocar um para-raios.

6.1 Conexão do cabo de alimentação elétrica



A alimentação elétrica deve ser feita de acordo com as regras vigentes sobre instalações elétricas domésticas.

- ▶ O aterramento é essencial.

- ▶ Ligar o cabo de alimentação a uma tomada com aterramento

7 Regulagem do gás (só para técnicos especializados e habilitados)

7.1 Regulagem de fábrica



Os componentes selados não devem ser violados.

Os aparelhos são fornecidos selados depois de terem sido regulados na fábrica para os valores que figuram na chapa de características.

Gás natural



Os aparelhos não devem ser colocados em funcionamento se a pressão dinâmica do gás for inferior a 17 mbar ou superior a 25 mbar.

GLP



Os aparelhos não devem ser colocados em funcionamento se a pressão dinâmica do gás for inferior a 20mbar ou superior a 35 mbar

7.2 Mudança do tipo de gás

Utilizar apenas os kits de conversão originais. A conversão só deve ser efetuada por uma empresa autorizada Bosch. Os kits de conversão originais são fornecidos com instruções de montagem.

8 Manutenção (só para técnicos especializados e habilitados)

Para garantir que o consumo de gás e a emissão de gases se mantenham nos valores ótimos, recomendamos que o aparelho seja inspecionado anualmente e, caso seja necessário, sejam efetuados trabalhos de manutenção.



A manutenção só deverá ser efetuada por uma empresa autorizada Bosch.



PERIGO: Por descarga elétrica!

- ▶ Retirar a alimentação elétrica do aparelho antes de realizar trabalhos na parte elétrica.

- ▶ O seu aparelho só deverá ser assistido por uma empresa autorizada Bosch
- ▶ Utilizar unicamente peças de reposição originais.
- ▶ Encomendar as peças de reposição de acordo com a lista de peças de reposição do aparelho.
- ▶ Substituir as juntas e o-rings desmontados por outros novos.
- ▶ Só devem ser empregues as seguintes massas lubrificantes:
 - Nas uniões hidráulica: Unisilikon L 641 (8 700 918 024 0).
 - Uniões roscadas para gás: HFt 1 v 5 (8 709 918 010).

8.1 Trabalhos de manutenção periódicos

Verificação funcional

- ▶ Verificar o bom funcionamento de todos os elementos de segurança, regulagem e verificação.

Câmara de combustão

- ▶ No caso de estar suja:
 - Desmontar a câmara de combustão.
 - Limpar a câmara aplicando um jato de água no sentido longitudinal das lamelas.



INDICAÇÃO: Danos no aparelho!

Danos na câmara de combustão.

- ▶ Não aplicar jatos muito fortes ou com orientação diferente da indicada.

- ▶ Se a impureza for persistente: mergulhar as lâminas em água quente com detergente neutro, e limpar cuidadosamente.
- ▶ Regiões com dureza de água média/alta: descalcificar o interior da câmara de combustão e os tubos de alimentação.
- ▶ Montar a câmara de combustão utilizando novas juntas.

Queimador

- ▶ Inspeccionar anualmente o queimador e limpá-lo se for necessário.

No caso de estar muito sujo (gordura, fuligem):

- ▶ Desmontar o queimador.
- ▶ Utilizar uma escova e limpar a superfície das flautas.
- ▶ Sopr as flautas utilizando um jato de ar.

Filtro de água

- ▶ Fechar a válvula de passagem de água.
- ▶ Desapertar o tubo de entrada de água.
- ▶ Retirar o filtro de água.
- ▶ Limpar o filtro de água e monta-lo novamente.



Caso necessário substitua o filtro por um novo.

8.2 Arranque depois da realização dos trabalhos de manutenção

- ▶ Reapertar todas as conexões.
- ▶ Ler o capítulo 3 "Instruções de utilização" e o capítulo 7 "Regulagens".
- ▶ Verificar a regulagem do gás (pressão de queimador).
- ▶ Verificar a estanqueidade do circuito de exaustão (com a frente colocada).
- ▶ Verificar se não há vazamento de gás e água.

9 Problemas

A montagem, manutenção e reparo só devem ser efetuadas por uma empresa autorizada Bosch. No quadro seguinte são descritos as soluções para possíveis problemas.

Display	Motivo	Solução
10	Chama detectada no queimador mesmo após o fechamento dos pontos de água quente. Combustão anormal. Redução brusca da potência.	<ul style="list-style-type: none"> ▶ Desligar e religar o aparelho. Se o problema persistir entre em contato com uma empresa autorizada Bosch.
11	Falha durante a ignição; Sensor de chama (ionização) não detecta a presença de chama no queimador.	<ul style="list-style-type: none"> ▶ Verificar se o registro/válvula de alimentação gás está aberto. ▶ Verificar se existe gás disponível na rede. ▶ Verificar sistema de ignição.¹⁾
12	Leitura de chama incorreta; a chama se apaga durante o uso do aquecedor mesmo com os pontos de água quente abertos.	<ul style="list-style-type: none"> ▶ Desligar e religar o aparelho. Se o problema persistir entre em contato com uma empresa autorizada Bosch. ▶ Verificar válvula de gás e válvulas solenóides.¹⁾ ▶ Verificar sensor de chama (ionização).¹⁾ ▶ Verificar aterramento na placa eletrônica.¹⁾
14	Termofusível atuou.	<ul style="list-style-type: none"> ▶ Verificar termofusível.¹⁾ ▶ Conectores elétricos mal encaixados.¹⁾
16	Temperatura na saída de água quente superior a 85 °C.	<ul style="list-style-type: none"> ▶ Reduzir a temperatura no painel de controle. Se o problema persistir, entre em contato com uma empresa autorizada Bosch. ▶ Verificar sensor de temperatura.¹⁾ ▶ Verificar válvula de gás e solenóides.¹⁾
20	Limitador de temperatura atuou.	<ul style="list-style-type: none"> ▶ Após 10 minutos voltar a pôr o aparelho em funcionamento. Se o problema persistir, entre em contato com uma empresa autorizada Bosch. ▶ Verificar termofusível.¹⁾ ▶ Conectores elétricos mal encaixados.¹⁾
31	Leitura incorreta no sensor de temperatura de água fria.	<ul style="list-style-type: none"> ▶ Desligar e religar o aparelho. Se o problema persistir entre em contato com uma empresa autorizada Bosch. ▶ Verificar sensor de temperatura.¹⁾ ▶ Conectores elétricos mal encaixados.¹⁾
32	Leitura incorreta no sensor de temperatura de água quente.	<ul style="list-style-type: none"> ▶ Desligar e religar o aparelho. Se o problema persistir entre em contato com uma empresa autorizada Bosch. ▶ Verificar sensor de temperatura.¹⁾ ▶ Conectores elétricos mal encaixados.¹⁾

Tab. 12

Display	Motivo	Solução
33	Sensor de temperatura da câmara de combustão atuou	<ul style="list-style-type: none"> ▶ Desligar e religar o aparelho. Se o problema persistir entre em contato com uma empresa autorizada Bosch. ▶ Verificar sensor de temperatura.¹⁾ ▶ Conectores elétricos mal encaixados.¹⁾
39	Sensor do queimador atuou	<ul style="list-style-type: none"> ▶ Verificar sensor de temperatura.¹⁾ ▶ Conectores elétricos mal encaixados.¹⁾
41	Leitura incorreta no sensor principal de fluxo de água	<ul style="list-style-type: none"> ▶ Verificar sensor principal de fluxo de água.¹⁾ ▶ Conectores elétricos mal encaixados¹⁾
61	Leitura incorreta na ventoinha.	<ul style="list-style-type: none"> ▶ Desligar e religar o aparelho. Se o problema persistir entre em contato com uma empresa autorizada Bosch. ▶ Verificar funcionamento da ventoinha.¹⁾ ▶ Verificar placa eletrônica.¹⁾
65	Erro de funcionamento na válvula de controle de fluxo	<ul style="list-style-type: none"> ▶ Verificar válvula de controle de fluxo de água¹⁾ ▶ Conectores elétricos mal encaixados¹⁾
66	Erro de funcionamento na válvula desviadora	<ul style="list-style-type: none"> ▶ Verificar válvula desviadora¹⁾ ▶ Conectores elétricos mal encaixados¹⁾
71	Leitura incorreta na válvula de gás ou solenóides.	<ul style="list-style-type: none"> ▶ Desligar e religar o aparelho. Se o problema persistir entre em contato com uma empresa autorizada Bosch. ▶ Verificar válvula de gás e solenóides.¹⁾ ▶ Verificar placa eletrônica.¹⁾ ▶ Verificar aterramento na placa eletrônica.¹⁾ ▶ Conectores elétricos mal encaixados.¹⁾
72	Tentativa de acendimento do queimador com chama artificial.	<ul style="list-style-type: none"> ▶ Extinguir chama artificial.
73	Erro de comunicação na placa eletrônica.	<ul style="list-style-type: none"> ▶ Desligar e religar o aparelho. Se o problema persistir entre em contato com uma empresa autorizada Bosch.
76	Erro de comunicação no painel de controle.	<ul style="list-style-type: none"> ▶ Verificar placa eletrônica.¹⁾ ▶ Conectores elétricos mal encaixados.¹⁾ ▶ Verificar painel de controle.¹⁾ ▶ Verificar cabo de conexão¹⁾ ▶ Conectores elétricos mal encaixados.¹⁾
90	Leitura incorreta nos parâmetros da combustão.	<ul style="list-style-type: none"> ▶ Desligar e religar o aparelho. Se o problema persistir entre em contato com uma empresa autorizada Bosch.

Tab. 12

Display	Motivo	Solução
99	Bloqueio ou obstrução no sistema de admissão de ar ou exaustão dos gases da combustão.	<ul style="list-style-type: none">▶ Desligar e religar o aparelho. Se o problema persistir entre em contato com uma empresa autorizada Bosch.▶ Verificar sistema de admissão de ar.¹⁾▶ Verificar sistema de exaustão dos gases da combustão.

Tab. 12

1) Soluções só deverão ser efetuadas por uma empresa autorizada Bosch.

10 Proteção do ambiente/reciclagem

Proteção do meio ambiente é um princípio empresarial do Grupo Bosch.

Qualidade dos produtos, rentibilidade e proteção do meio ambiente são objetivos com igual importância. As leis e decretos relativos à proteção do meio ambiente são seguidas à risca. Para a proteção do meio ambiente são empregados, sob considerações econômicas, as mais avançadas técnicas e os melhores materiais.

Embalagem

No que diz respeito à embalagem, participamos dos sistemas de aproveitamento vigentes no país, para assegurar uma reciclagem otimizada.

Todos os materiais de embalagem utilizados são compatíveis com o meio ambiente e reutilizáveis.

Aparelho obsoleto

Aparelhos obsoletos contém materiais que podem ser reutilizados.

Os módulos podem ser facilmente separados. Desta maneira, poderão ser separados em diferentes grupos e posteriormente enviados a uma reciclagem ou eliminados.

11 Garantia

Garantia Bosch Termotecnologia - AQ

Bosch Termotecnologia Ltda.
CNPJ 60.756.475/0001-34



BOSCH
Tecnologia para a vida

PROPRIETÁRIO

Nome: _____

Endereço: _____

CEP: _____ Cidade: _____ UF: _____

DADOS DA COMPRA E DA INSTALAÇÃO

Nº da Nota Fiscal: _____ Data da Nota Fiscal: ____/____/____

Revendedor: _____

Produto / Modelo: _____

Nº de Série: _____ Data da Instalação: ____/____/____

Carimbo e Assinatura:

Técnico Instalador

Serviço Autorizado

IMPORTANTE

A garantia oferecida por este Certificado é de 36 (trinta e seis) meses e somente terá validade se o presente documento for devidamente preenchido no ato da venda do produto, conforme acima, e se a instalação for feita por uma pessoa ou empresa credenciada pela Bosch Termotecnologia Ltda..

O presente certificado deve ser apresentado em sua forma original, quando de cada reivindicação de Garantia, acompanhado da nota fiscal de compra, também em via original. O prazo de Garantia do Produto inicia-se na data constante da Nota Fiscal de compra (data de compra).

- 1- A Garantia do Produto abrange todos os defeitos de material ou de fabricação do aparelho, constatados pela **Bosch Termotecnologia Ltda., pelo período de 3 meses (Garantia Legal).**
- 2- No caso do equipamento ter sido instalado por um Serviço Autorizado Bosch, o período de garantia estende-se para **36 (trinta e seis)** meses a contar da data da compra (Garantia Contratada), e abrange a substituição das peças que apresentarem vícios, além da mão-de-obra utilizada no respectivo reparo.
- 3- A Garantia de Instalação é de responsabilidade do Serviço Autorizado indicado no verso deste certificado, ou empresa responsável pela instalação, e tem o prazo de 90 dias, de acordo com o Código de Defesa do Consumidor (Lei 8078, 11/09/1990).
- 4- A garantia do produto não se aplica:
- a. Avarias provocadas no transporte;
 - b. Problemas causados por ligações erradas, uso indevido, acidente no local, desgaste natural, modificações introduzidas no aparelho;
 - c. Montagem em desacordo com as normas brasileiras;
 - d. Acessórios incorporados ao equipamento e peças de desgaste natural;
 - e. Se o equipamento for danificado devido à sujeira, ar, misturas, ou qualquer outra partícula estranha dentro do sistema;
 - f. Montagem em local sujeito a intempéries (chuvas, ventos); **exceto para versão outdoor**
 - g. Defeitos decorrentes de instalação incorreta feita por técnicos não autorizados;
 - h. Produtos que apresentem alterações em suas características originais
- 5- Condições para benefício da Garantia do Produto:
Apresentar o Certificado de Garantia, devidamente preenchido e autenticado com carimbo da empresa e assinatura do instalador do Serviço Autorizado, acompanhado da respectiva Nota Fiscal de compra.
Os consertos em Garantia do Produto somente serão efetuados por um Serviço Autorizado devidamente nomeado pela Robert Bosch Ltda., em território brasileiro.
- 6- A Garantia do Produto extingue-se:
- a. Pela transferência do aparelho para outro local sem a assistência de um Técnico Autorizado;
 - b. Quando o aparelho for violado ou consertado por pessoas não autorizadas pela Bosch Termotecnologia Ltda.;
 - c. Se durante o período de garantia não forem realizadas manutenções preventivas a cada 12 meses;
 - d. Violação de lacres ou adulteração/destruição da placa de identificação do produto;
 - e. Se houver inobservância em qualquer uma das recomendações feitas em nossos manuais de instrução e operação durante processo de partida dos equipamentos.
- 7- Atenção:
- a. O deslocamento do Técnico Autorizado é pago pela Bosch em casos comprovados de defeito do produto, dentro de seu prazo de Garantia, desde que o equipamento tenha sido instalado por um Serviço Autorizado;
 - b. No caso de não haver avaria que justifique o pedido de assistência, o Cliente deverá arcar com os custos do atendimento/visita.
- 8- Rede Autorizada BOSCH
Para identificar um Serviço Autorizado mais próximo da sua região, e de sua preferência, a BOSCH disponibiliza para você o telefone **0800 70 45 446** e o site **www.bosch.com.br**.



BOSCH
Tecnologia para a vida

Apontamentos

Bosch Termotecnologia Limitada
CNPJ 60.756.475/0001-34

www.bosch.com.br/br/termotecnologia

SAC

**Serviço de Atendimento
ao Consumidor Bosch**

0800 704 5446

www.bosch.com.br/br/contato