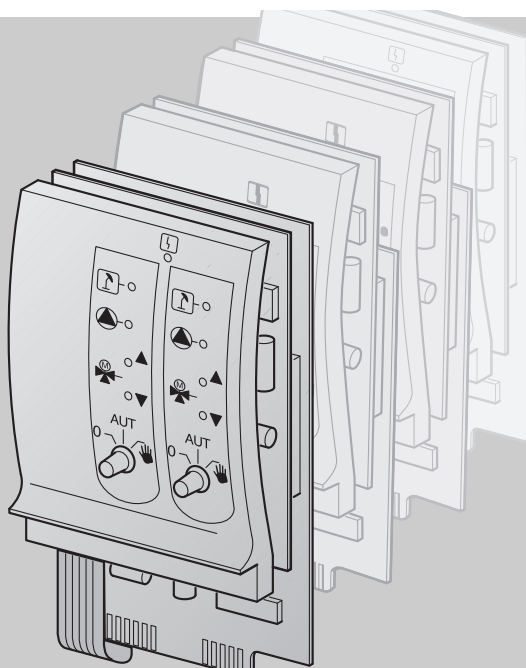


Instruções de montagem

Módulos para reguladores CSM 7x0, CFB 8x0 e CFB 9x0



FM441/CMM 910
FM442/CMM 920
FM443/CMS 910
FM444/CMG 910
FM448/CMB 900-0-10V

FM455/CMC 900
FM457/CMC 920
FM458/CMC 930

1	Introdução	3
1.1	Definição dos diferentes módulos	3
1.2	Módulos e a sua designação (denominação)	4
2	Segurança	5
2.1	Sobre estas instruções	5
2.2	Utilização correta	5
2.3	Normas e directivas	5
2.4	Esclarecimento dos símbolos utilizados	6
2.5	Respeite estas indicações	6
2.6	Eliminação	8
3	Montagem do módulo para aparelhos de regulação CSM 7x0	9
3.1	Possíveis equipamentos dos módulos para unidades de regulação CSM 7x0	9
3.2	Disposição dos módulos na unidade de regulação (CSM 7x0)	10
3.3	Montagem	11
3.4	Desmontagem e substituição do módulo de função FM455/CMC 900 (apenas em CSM 750)	20
4	Montagem do módulo para a unidade de regulação CFB 840	23
4.1	Possíveis equipamentos dos módulos para o aparelho de regulação CFB 840	23
4.2	Disposição dos módulos na unidade de regulação	24
4.3	Montagem	25
5	Montagem do módulo para aparelhos de regulação CFB 9x0	29
5.1	Possíveis equipamentos dos módulos para unidades de regulação CFB 9x0	30
5.2	Disposição dos módulos na unidade de regulação	32
5.3	Montagem	34

1 Introdução

Estas instruções de montagem explicam-lhe a montagem dos módulos de função CMx nas unidades de regulação da série CSM 7x0, CFB 8x0 e CFB 9x0.



INDICAÇÃO PARA O UTILIZADOR

De modo geral, também poderá utilizar estas instruções de montagem para a montagem de outros módulos, uma vez que o procedimento é semelhante.

1.1 Definição dos diferentes módulos

Definições
CM = Módulo de controlo
CMx = Módulo de função
NM = Módulo de rede
ZM = Módulo central ou adicional

Tab. 1 Definição dos módulos

1.2 Módulos e a sua designação (denominação)

	Designação	Nome
Módulo de controlo	CM431	Módulo de controlo
Módulo de rede	NM482	Módulo de rede
Módulo central	ZM422	Comando do queimador + 1 circuito de aquecimento + 1 circuito de água quente
	ZM424	Activação da caldeira + 2 circuitos de aquecimento + 1 circuito de água quente
	ZM432	Queimador + funções do circuito da caldeira
	ZM433	Equipamento térmico externo + 1 circuito de aquecimento
	ZM434	Queimador + funções do circuito da caldeira + 0 – 10 % de activação do queimador
	ZM425	Módulo de indicação
Módulo de função	FM441/CMM 910	1 circuito de aquecimento + 1 circuito de água quente
	FM442/CMM 920	2 circuitos de aquecimento
	FM443/CMS 910	Circuito solar
	FM444/CMG 910	Equipamento térmico alternativo
	FM448/CMB 900-0-10V	Controlo externo/ Mensagem de avaria global
	FM455/CMC 900	KSE 1 (apenas com ZM424) com EMS
	FM456/CMC 910	KSE 2 (cascata – 2 caldeiras muraís) com EMS
	FM457/CMC 920	KSE 4 (cascata – 4 caldeiras muraís) com EMS
FM458/CMC 930	Estratégia + EMS	
Módulo adicional	ZM427/CME 930	Módulo de funcionamento da caldeira

Tab. 2 Designação (denominação) dos módulos

2 Segurança

2.1 Sobre estas instruções

Este capítulo contém indicações gerais de segurança que deverá observar ao efectuar a montagem dos módulos de função CMx nos aparelhos de regulação CSM 7x0, CFB 8x0 e CFB 9x0

Para além disso, os outros capítulos destas instruções de montagem contêm indicações de segurança adicionais que também deverá respeitar. Leia atentamente as indicações de segurança antes de iniciar a instalação.

O desrespeito das indicações de segurança pode provocar danos pessoais graves – até mesmo a morte – assim como danos materiais e ambientais.

2.2 Utilização correta

Pode montar os módulos de função CMx nas unidades de regulação CSM 7x0, CFB 8x0 e CFB 9x0.

2.3 Normas e directivas





Este produto corresponde, na construção e funcionamento, às directivas europeias, assim como aos requisitos nacionais suplementares. A conformidade é comprovada com a marcação CE.


Poderá solicitar o envio da declaração de conformidade do produto na Internet em www.heiztechnik.buderus.de ou ainda junto de um representante da Bosch Termotec-nologia.

2.4 Esclarecimento dos símbolos utilizados

Distinguem-se dois níveis de perigo, identificados através das respectivas palavras de sinalização:

 AVISO!	PERIGO DE MORTE Indica um perigo possivelmente provocado por um produto que, sem a devida precaução, pode causar ferimentos graves ou mesmo a morte.
--	--

 CUIDADO!	PERIGO DE FERIMENTOS/ DANOS NA INSTALAÇÃO Indica uma situação potencialmente perigosa que pode causar ferimentos ligeiros ou de média gravidade ou danos materiais.
--	---

	INDICAÇÃO PARA O UTILIZADOR Recomendações ao utilizador para uma utilização e configuração optimizadas do aparelho e outras informações úteis.
---	--

2.5 Respeite estas indicações

Os módulos de função CMx foram concebidos e fabricados segundo o mais recente nível tecnológico e as normas técnicas de segurança reconhecidas.

No entanto, no caso de uma montagem inadequada, não é possível excluir completamente danos materiais.

Leia atentamente estas instruções de montagem, antes da montagem dos módulos de função CM.



AVISO!

PERIGO DE MORTE

devido a corrente eléctrica.

- Tenha em atenção que a montagem, a cablagem eléctrica, a primeira colocação em funcionamento, a ligação eléctrica, assim como a manutenção e a conservação apenas podem ser efectuadas pelos respectivos técnicos especializados, tendo em conta os regulamentos técnicos aplicáveis.
- Devem ser observados os regulamentos locais!

Durante a montagem dos módulos de função, devem ser observadas as seguintes indicações de segurança!



AVISO!

PERIGO DE MORTE

devido a corrente eléctrica.

- Certifique-se de que todos os trabalhos eléctricos são efectuados apenas por técnicos especializados e autorizados.
- Antes de abrir o aparelho de regulação: desligar o aparelho de regulação da corrente e protegê-lo contra uma reactivação inadvertida.



AVISO!

PERIGO DE MORTE

devido a corrente eléctrica.

Deve ser evitado o perigo de uma tensão parasita entre 230 V e baixa tensão, quando um fio é inadvertidamente solto dos bornes!

- Por isso, fixe mutuamente os fios de todos cabos (por ex. com agrupadores de cabos) ou remova apenas uma parte muito pequena do revestimento do cabo.



DANOS NO APARELHO

devido a descarga electrostática (ESD).

- Antes de desembalar os módulos, toque num radiador ou numa conduta de água metálica e ligada à terra, para descarregar a electricidade estática do seu corpo.



INDICAÇÃO PARA O UTILIZADOR

Certifique-se de que existe um dispositivo de protecção, conforme a norma, para a desconexão de todos os pólos da rede eléctrica. Caso não exista qualquer dispositivo de protecção, terá de instalar um.



INDICAÇÃO PARA O UTILIZADOR

Utilizar unicamente peças de substituição originais da Bosch Termotecnologia. A Bosch Termotecnologia não poderá assumir qualquer responsabilidade por danos causados por peças de substituição que não tenham sido fornecidas pela própria Bosch.

2.6 Eliminação

- Os componentes electrónicos não devem ser eliminados juntamente com o lixo doméstico.
Eliminar os módulos de forma ecológica, através de uma entidade autorizada.

3 Montagem do módulo para aparelhos de regulação CSM 7x0

Esta secção descreve a montagem dos módulos de função CMx nos aparelhos de regulação CSM 710 e CSM 750.



INDICAÇÃO PARA O UTILIZADOR

- Verifique se o material fornecido está completo. Se não for este o caso, contacte um representante da Bosch Termo-tecnologia.

3.1 Possíveis equipamentos dos módulos para unidades de regulação CSM 7x0

	Designação	CMS 7x0	
		CSM 750	CSM 710
Módulos	CM431	O	O
	NM482	O	O
	ZM424	O	-
	FM441/CMM 910	-	X
	FM442/CMM 920	X	X
	FM443/CMS 910	X	X
	FM444/CMG 910	X	X
	FM448/CMB 900-0-10V	X	X
	FM455/CMC 900	O	-
	FM457/CMC 920	X	X

Tab. 3 Equipamento básico das unidades de regulação e opções de ampliação

O = Equipamento básico

X = Equipamento adicional

- = Combinação/montagem impossível

3.2 Disposição dos módulos na unidade de regulação (CSM 7x0)

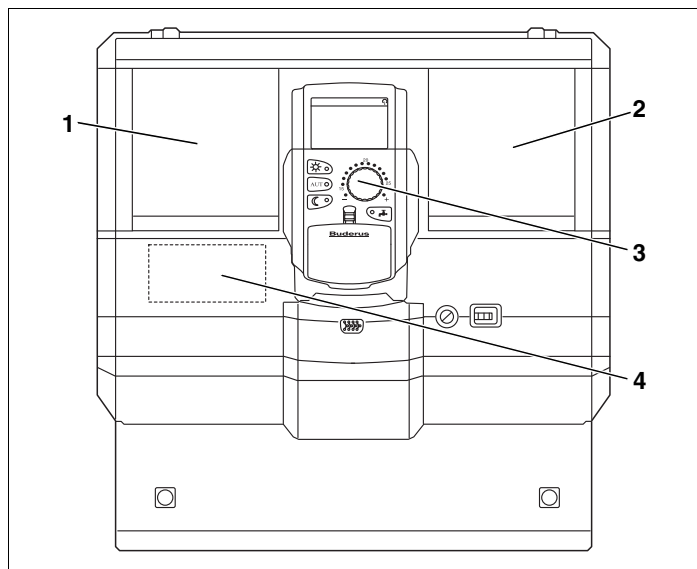


Fig. 1 Disposição das slots

- 1 Slot 1
- 2 Slot 2
- 3 Slot B atrás do programador da unidade comando
- 4 Slot A para o módulo de função FM455/CMC 900 (apenas em CSM 750)

ZM424 e FM455/CMC 900 (apenas em CSM 750)

O módulo FM455/CMC 900 ocupa sempre a slot A (→ Fig. 1, [4] e o módulo ZM424, a slot 1 (→ Fig. 1, [1]).

FM457/CMC 920

Os aparelhos de regulação que contêm os módulos de função FM457/CMC 920 devem ser ajustadas para o endereço 0 ou 1 (master). Efectue este ajuste no módulo de controlo CM431.

3.3 Montagem

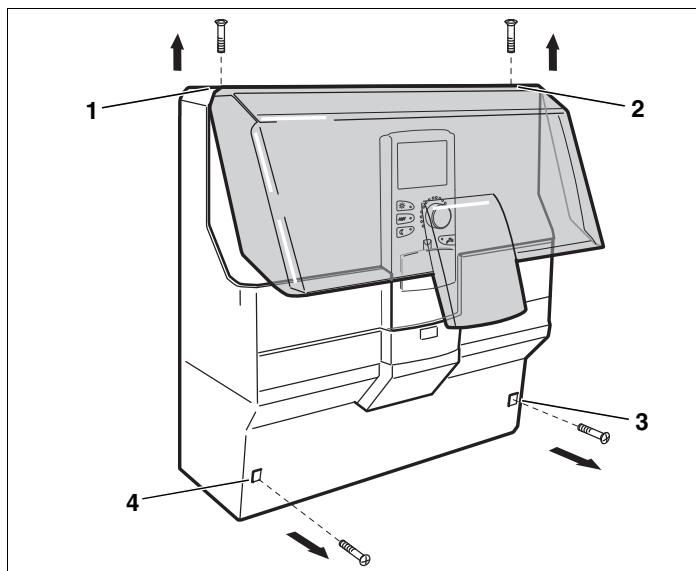


Fig. 2 Remover as coberturas



AVISO!

PERIGO DE MORTE

devido a corrente eléctrica com a unidade de regulação aberta.

- Antes de abrir a unidade de regulação:
Desligar a tensão de rede em todos os pólos e proteger contra uma reactivação inadvertida.

- Desaparafusar 2 parafusos na tampa superior da caixa (→ Fig. 2, [1] e [2]).
- Retirar a tampa superior da caixa.
- Desaparafusar 2 parafusos na cobertura de cabos (→ Fig. 2, [3] e [4]).
- Retirar a cobertura dos cabos.

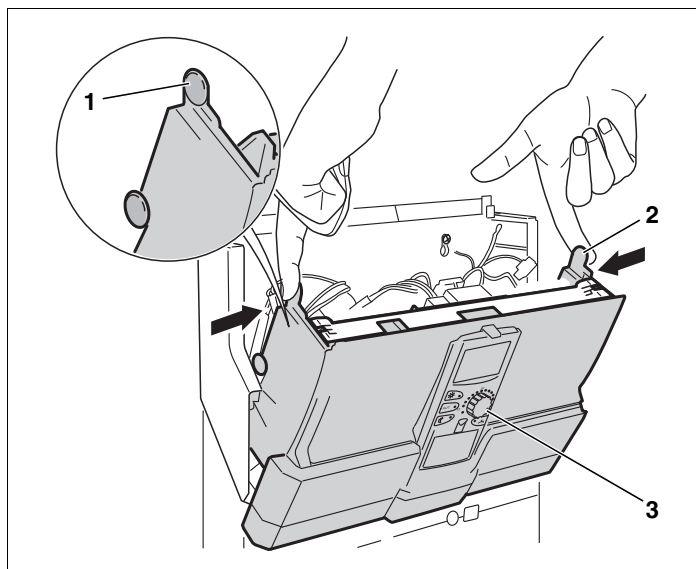


Fig. 3 Abrir a parte dianteira do aparelho

- Pressionar os botões superiores (→ Fig. 3, [1] e [2]) de ambos os lados para dentro.
- Abrir a parte dianteira do aparelho, com o programador (→ Fig. 3, [3]), para a frente.



INDICAÇÃO PARA O UTILIZADOR

Certifique-se de que a cobertura de cabos foi removida, uma vez que, caso contrário, não é possível abrir a parte dianteira do aparelho.

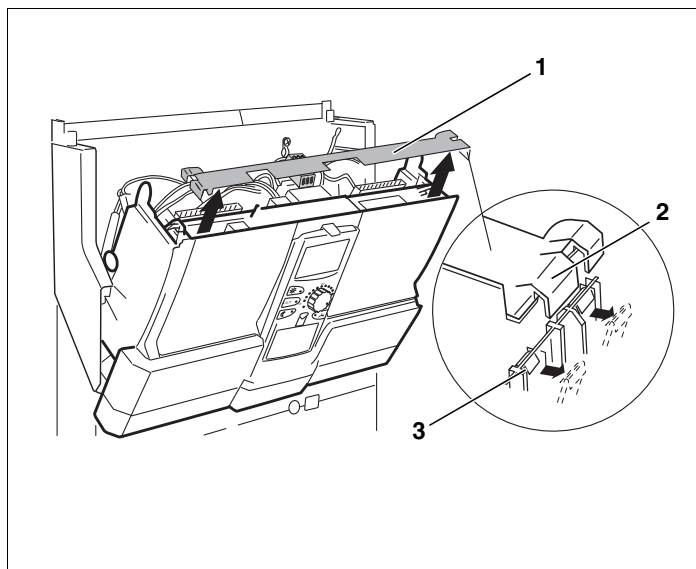


Fig. 4 Desmontar a barra transversal

Para desmontar a barra transversal (→ Fig. 4, [1]), necessita de uma chave de fendas.

- Soltar a barra transversal de um lado. Para isso, pressionar ambos os grampos (→ Fig. 4, [3]) para fora, com uma chave de fendas.
- Levantar a barra transversal numa patilha (→ Fig. 4, [2]).
- Com uma chave de fendas, pressionar o segundo grampo para fora.
- Levantar a barra transversal na segunda patilha.
- Neste lado, retirar a barra transversal do grampo.
- Soltar também a barra transversal no outro lado.
- Retirar a barra transversal (→ Fig. 4, [1]).

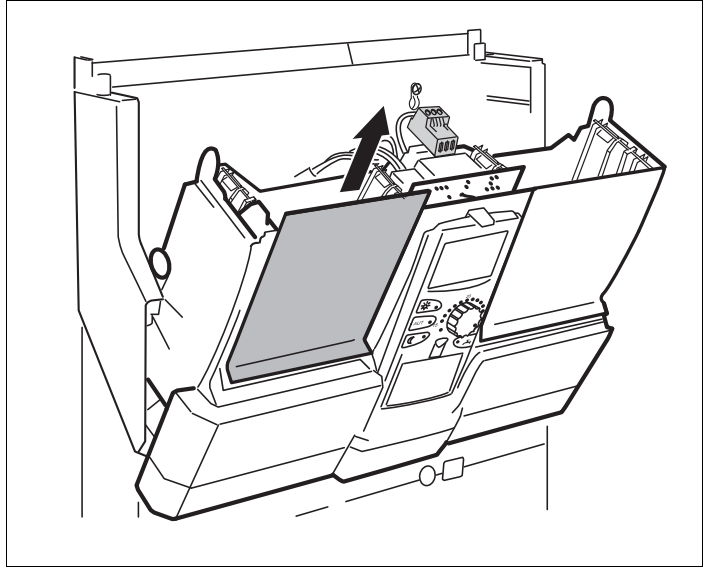


Fig. 5 Remover a placa cega

No caso da montagem de um novo módulo

- Retirar a placa cega da slot 1 (→ Fig. 5) na unidade de regulação.
- Os cabos de ligação para as sondas e as bombas devem ser colocados antes da montagem do módulo, sendo também equipados com bornes (consulte informações mais detalhadas na documentação técnica das unidades de regulação CSM 7x0).



AVISO!

PERIGO DE MORTE

devido a jumpers metálicos.

- Ao remover o isolamento ou ao cortar os cabos, certifique-se de que os pedaços dos cabos não caem no sistema elétrico ou electrónico.
- Inserir o novo módulo ao pressionar a barra da sonda na slot livre, a partir de cima (→ Fig. 6, página 15), até este encaixar claramente.

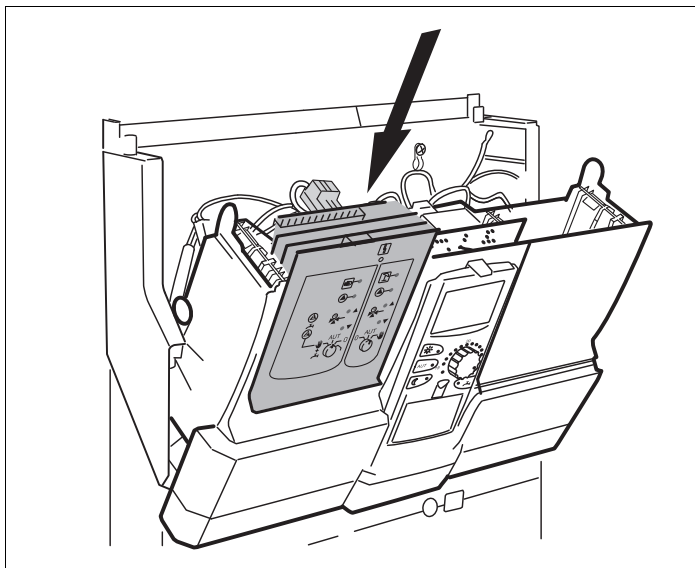


Fig. 6 Inserir o módulo

No caso da desmontagem ou substituição de um módulo

- Soltar os cabos do respectivo módulo e fixar na posição de imobilização (consulte informações mais detalhadas nas instruções de montagem das unidades de regulação CSM 7x0).
- Retirar o módulo da unidade de regulação.
- Inserir o novo módulo ao pressionar a barra da sonda na slot livre, a partir de cima (→ Fig. 6), até este encaixar claramente.

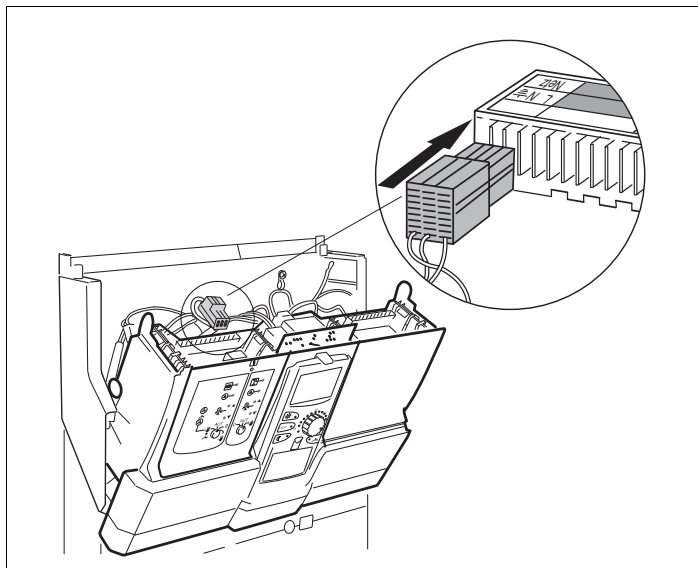


Fig. 7 Estabelecer a ligação à rede na slot 1

Estabelecer a ligação à rede para o módulo na slot 1

- Inserir os cabos da sonda e as ligações da bomba nos locais previstos no módulo.
- Inserir a ficha de ligação do módulo de 230 V na posição prevista na barra de conectores (→ Fig. 7).

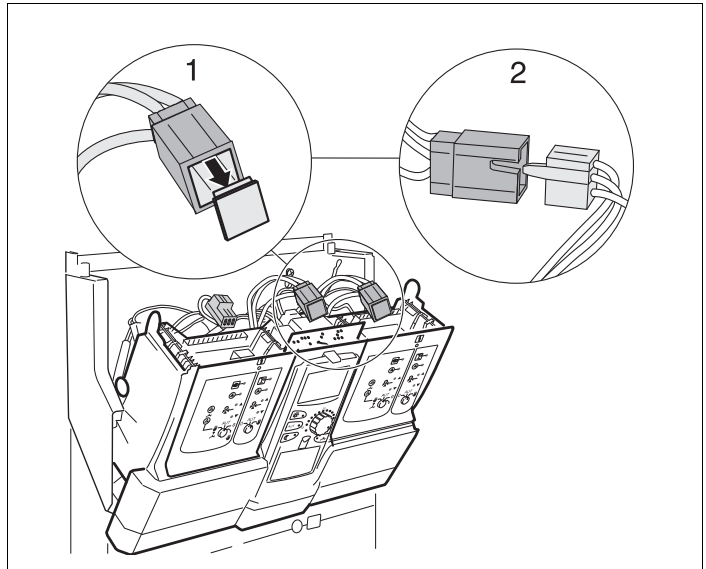


Fig. 8 Estabelecer a ligação à rede na slot 2

Estabelecer a ligação à rede para o módulo na slot 2

- Remover a ficha falsa (→ Fig. 8, [1]) da ficha de três pinos (cablagem).
- Encaixar a ficha de ligação do módulo de 230 V na ficha de três pinos (→ Fig. 8, [2]).

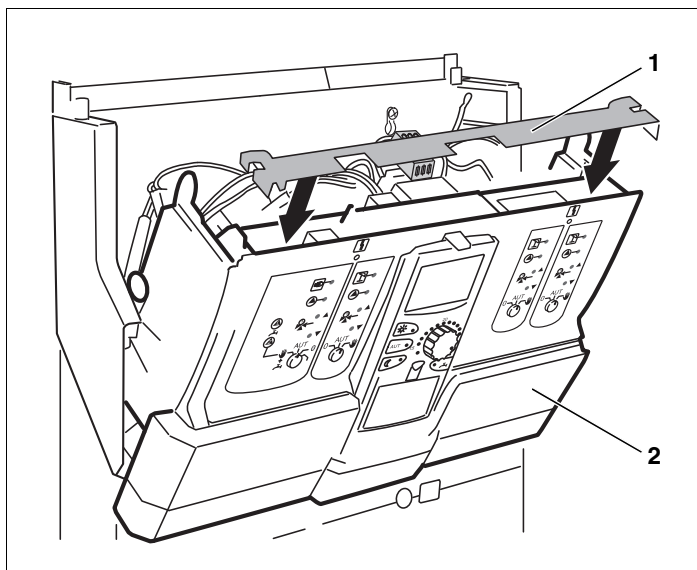


Fig. 9 Colocar a barra transversal

Após a montagem do módulo

- Inserir a barra transversal (→ Fig. 9, [1]) nos entalhes e deixar encaixar.
- Fechar a parte dianteira do aparelho (→ Fig. 9, [2]) e deixar encaixar.

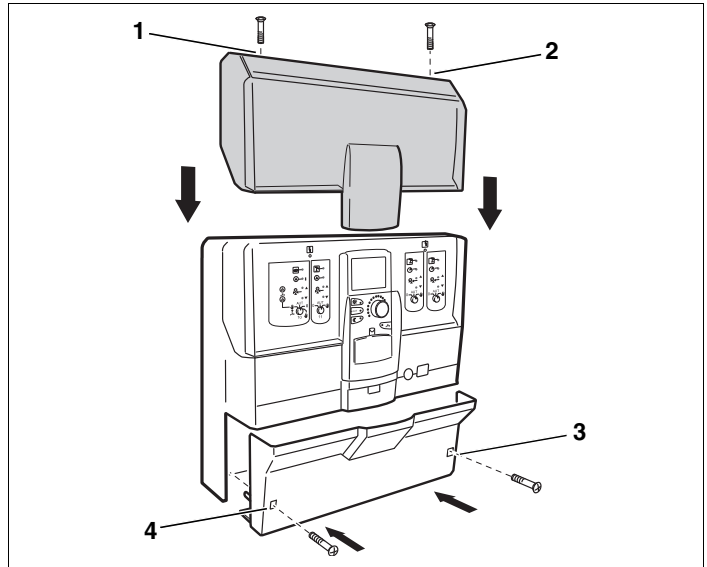


Fig. 10 Montar a tampa da caixa e a cobertura de cabos

- Colocar a tampa superior da caixa.
- Voltar a aparafusar ambos os parafusos na tampa superior da caixa (→ Fig. 10, [1] e [2]).
- Caso cabos adicionais tenham sido conduzidos para fora, se necessário, a parte inferior da cobertura de cabos deverá ser recortada.
- Colocar a cobertura de cabos.
- Voltar a aparafusar ambos os parafusos da cobertura de cabos (→ Fig. 10, [3] e [4]).
- Teste o funcionamento dos módulos.
Consulte informações mais detalhadas nas instruções de funcionamento ou de assistência das unidades de regulação CSM 7x0.

3.4 Desmontagem e substituição do módulo de função FM455/CMC 900 (apenas em CSM 750)

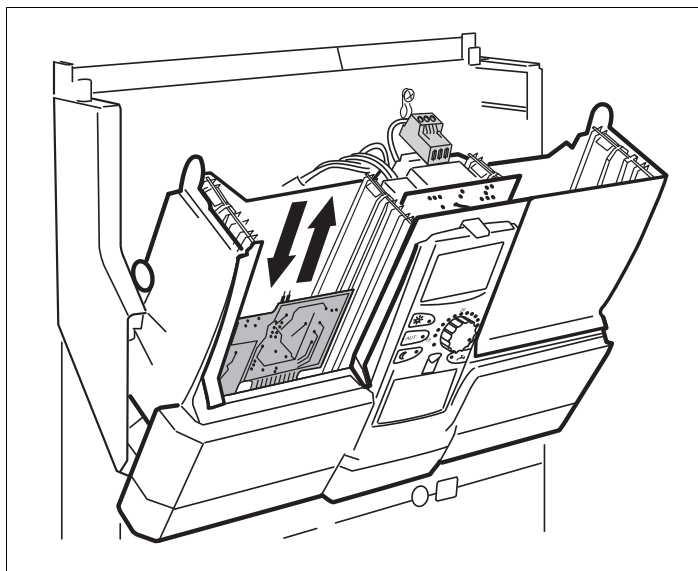


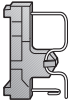
Fig. 11 Substituição do módulo FM455/CMC 900

Se pretender substituir o módulo FM455/CMC 900, desmonte, em primeiro lugar, o módulo ZM424 da slot 1.

- Retirar a ficha de ligação do módulo de 230 V (→ Fig. 7, página 16) e todos os cabos de ligação do módulo ZM424 e fixar na posição de imobilização.
- Retirar o módulo ZM424.
- Retirar a placa – o módulo FM455/CMC 900 – que se encontra sob este (→ Fig. 11).
- Inserir o novo módulo FM455/CMC 900.
- Voltar a inserir o módulo ZM424 ao pressionar a barra da sonda.
- Voltar a inserir os cabos de ligação na posição original.
- Voltar a estabelecer a ligação do módulo de 230 V do ZM424

Jumper

O módulo é configurado com o jumper:

Posição	Função	
	aberto (ajuste de fábrica)	O módulo regista-se como novo módulo FM455/CMC 900 ou FM457/CMC 920.



INDICAÇÃO PARA O UTILIZADOR

Em ligação com EMS, o jumper deve estar aberto.

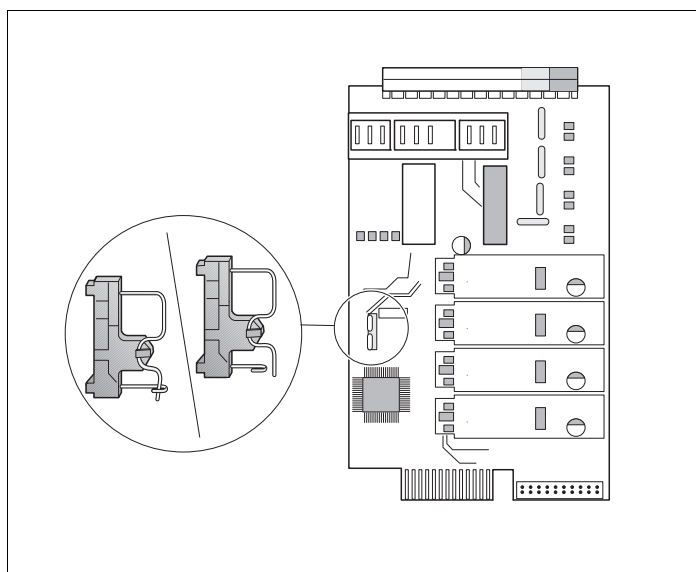


Fig. 12 Jumper (por ex. FM457/CMC 920)



INDICAÇÃO PARA O UTILIZADOR

Se não existir qualquer alimentação de tensão de 230 V do módulo ou se estiver presente um dos seus componentes de 230 V (por ex. a ligação de ficha não for estabelecida), os respectivos componentes (por ex. bombas) não são ligados.

Esta anomalia **não** é detectada no módulo em questão, uma vez que o LED, assim como as funções de regulação, funcionam independentemente desta alimentação de tensão.

4 Montagem do módulo para a unidade de regulação CFB 840

Esta secção descreve sobretudo a montagem dos módulos de função CMx no aparelho de regulação CFB 840



INDICAÇÃO PARA O UTILIZADOR

- Verifique se o material fornecido está completo. Se não for este o caso, contacte um representante da Bosch Termo-tecnologia.

4.1 Possíveis equipamentos dos módulos para o aparelho de regulação CFB 840

	Designação	CFB 840
Módulos	CM431	O
	NM482	O
	ZM422	O
	FM442/CMM 920	X
	FM443/CMS 910	X
	FM444/CMG 910	X
	FM448/CMB 900-0-10V	X
	ZM426	X

Tab. 4 Equipamento básico da unidade de regulação e opções de ampliação

O = Equipamento básico

X = Equipamento adicional

- = Combinação/montagem impossível



INDICAÇÃO PARA O UTILIZADOR

Podem seleccionar a posição de montagem dos módulos como pretendem.

4.2 Disposição dos módulos na unidade de regulação

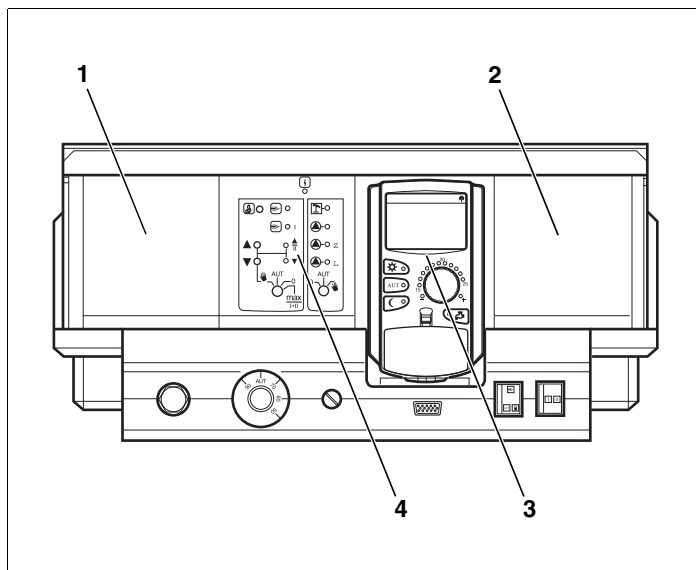


Fig. 13 Disposição das slots

- 1 Entrada 1 para outro módulo
- 2 Entrada 2 para outro módulo
- 3 Slot B atrás do programador da unidade comando
- 4 Slot A para o módulo central ZM422 (modelo padrão)



INDICAÇÃO PARA O UTILIZADOR

A slot A (→ Fig. 13, [4]) é sempre ocupada pelo módulo central ZM422 e a slot B (→ Fig. 13, [3]) é sempre ocupada pelo módulo de controlo CM431 e pelo programador da unidade de comando.

Em princípio, pode montar os módulos adicionais como pretender, na slot livre (1-2). Deve então ter em atenção para que a alimentação de tensão seja conduzida de módulo para módulo. Para uma numeração lógica dos circuitos de aquecimento, coloque os módulos da série da esquerda para a direita (slot 1-2).

4.3 Montagem

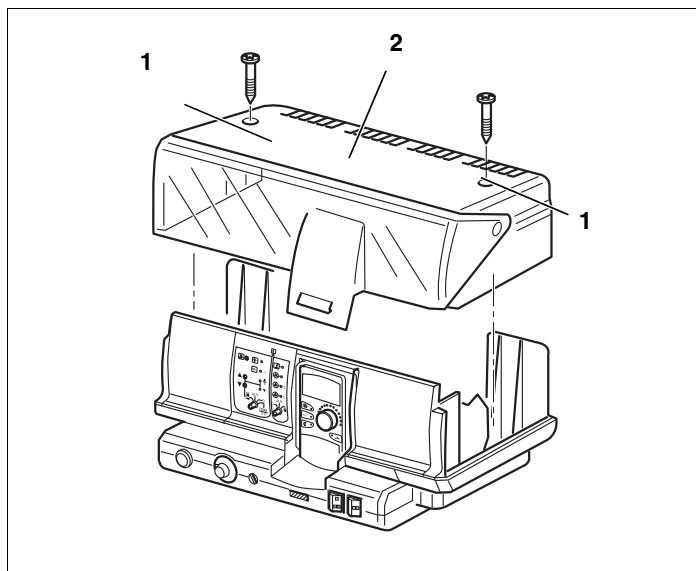


Fig. 14 Remover as coberturas

- 1 Parafusos
- 2 Tampa de cobertura dos bornes



AVISO!

PERIGO DE MORTE

devido a corrente eléctrica com a unidade de regulação aberta.

- Antes de abrir a unidade de regulação:
Desligar a tensão de rede em todos os pólos e proteger contra uma reactivação inadvertida.
- Soltar ambos os parafusos na parte superior do aparelho (→ Fig. 14, [1]).
- Levantar a tampa de cobertura dos bornes (→ Fig. 14, [2]) .

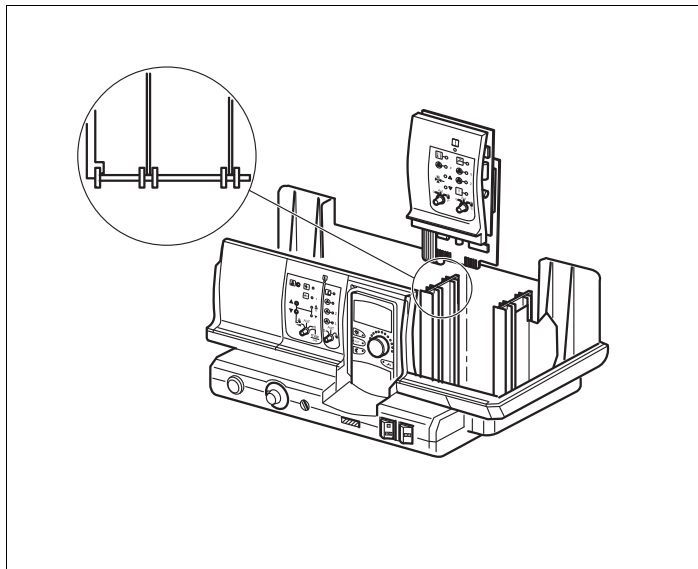


Fig. 15 Montagem e desmontagem do módulo

No caso da montagem de um novo módulo

- Retirar a placa cega da unidade de regulação.
- Os cabos de ligação para as sondas ou bombas devem ser colocados antes da montagem do módulo, sendo também equipados com bornes (consulte informações mais detalhadas na documentação técnica das unidades de regulação CFB 840).



AVISO!

PERIGO DE MORTE

devido a jumpers metálicos.

- Ao remover o isolamento ou ao cortar os cabos, certifique-se de que os pedaços dos cabos não caem no sistema eléctrico ou electrónico.
- Inserir o novo módulo ao pressionar a barra da sonda na slot livre, a partir de cima (→ Fig. 15), até este encaixar claramente.

No caso da desmontagem ou substituição de um módulo

- Soltar os cabos do respectivo módulo e fixar na posição de imobilização (consulte informações mais detalhadas nas instruções de montagem das unidades de regulação CFB 840).
- Retirar o módulo da unidade de regulação.
- Inserir o novo módulo ao pressionar a barra da sonda na slot livre, a partir de cima (→ Fig. 15, página 26), até este encaixar claramente.

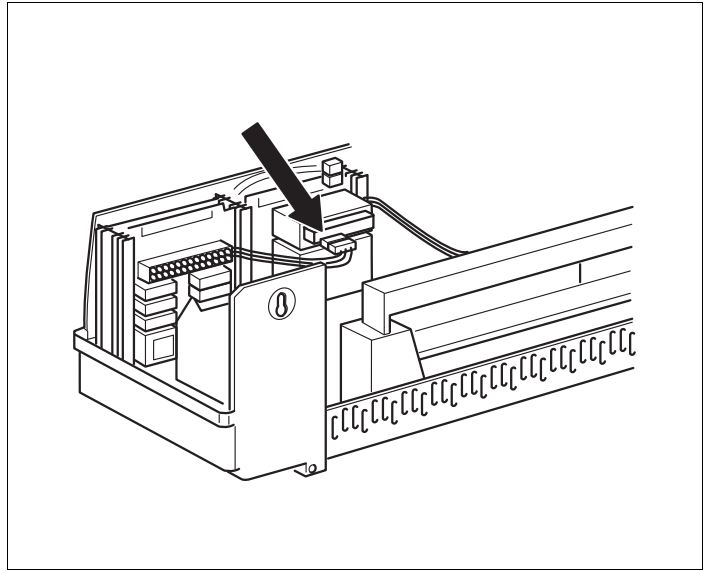


Fig. 16 Estabelecer a alimentação de tensão de 230 V

- Inserir os cabos da sonda ou as ligações da bomba nos locais previstos no módulo.
- Inserir a ficha de ligação do módulo de 230 V na posição prevista na barra de conectores (para a ligação do módulo na slot 2, → Fig. 16).



INDICAÇÃO PARA O UTILIZADOR

Os grampos de encaixe estão protegidas contra o deslizamento através de um dispositivo de segurança.

- Para retirar os bornes, pressione as plaquetas de segurança para cima.

- Coloque a tampa de cobertura dos bornes e voltar a fixá-la com os parafusos.
- Teste o funcionamento dos módulos.

Consulte informações mais detalhadas nas instruções de funcionamento ou de assistência da unidade de regulação CFB 840.



INDICAÇÃO PARA O UTILIZADOR

Se não existir qualquer alimentação de tensão de 230 V do módulo ou se estiver presente um dos seus componentes de 230 V (por ex. a ligação de ficha não for estabelecida), os respectivos componentes (por ex. bombas) não são ligados.

Esta anomalia **não** é detectada no módulo em questão, uma vez que o LED, assim como as funções de regulação, funcionam independentemente desta alimentação de tensão.

5 Montagem do módulo para aparelhos de regulação CFB 9x0

Esta secção descreve sobretudo a montagem dos módulos de função CMx no aparelho de regulação CFB 9x0



INDICAÇÃO PARA O UTILIZADOR

- Verifique se o material fornecido está completo. Se não for este o caso, contacte um representante da Bosch Termo-tecnologia.
-

5.1 Possíveis equipamentos dos módulos para unidades de regulação CFB 9x0

	Designação	CFB 9x0	
		CFB 930	CFB 910
Módulos	CM431	O	O
	NM482	O	O
	ZM432	-	-
	ZM433	-	-
	ZM434	O	O
	FM441/CMM 910	X	X
	FM442/CMM 920	X	X
	FM443/CMS 910	X	X
	FM444/CMG 910	X	X
	FM448/CMB 900-0-10V	X	X
	FM455/CMC 900	-	-
	FM457/CMC 920	-	-
	FM458/CMC 930	X	X

Tab. 5 Equipamento básico das unidades de regulação e opções de ampliação

O = Equipamento básico

X = Equipamento adicional

- = Combinação/montagem impossível



INDICAÇÃO PARA O UTILIZADOR

Podem seleccionar a posição de montagem dos módulos como pretendido.



INDICAÇÃO PARA O UTILIZADOR

Os módulos FM448/CMB 900-0-10V e FM458/CMC 930 nunca podem ser utilizados em conjunto numa unidade de regulação.

Se montar ambos os módulos (FM448/CMB 900-0-10V e FM458/CMC 930), isto irá provocar uma mensagem de erro no visor do programador.



INDICAÇÃO PARA O UTILIZADOR

Os módulos FM457/CMC 920 e FM458/CMC 930 nunca podem ser utilizados em conjunto numa unidade de regulação.

Se montar ambos os módulos (FM457/CMC 920 e FM458/CMC 930), isto irá provocar uma mensagem de erro no visor do programador.

5.2 Disposição dos módulos na unidade de regulação

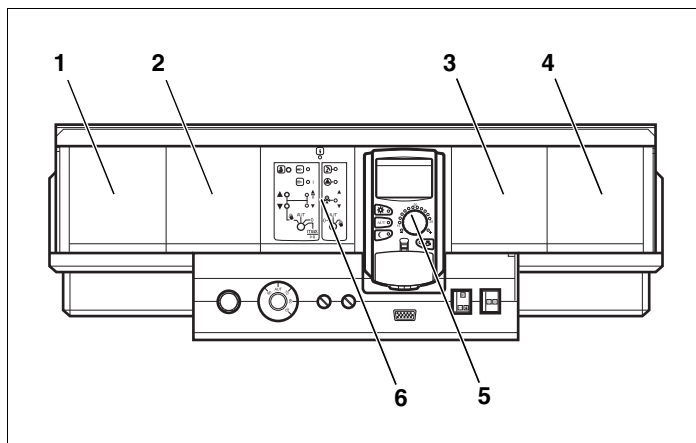


Fig. 17 Disposição das slots

- 1 Entrada 1 para outro módulo
- 2 Entrada 2 para outro módulo
- 3 Entrada 3 para outro módulo
- 4 Entrada 4 para outro módulo
- 5 Slot B atrás do programador da unidade comando
- 6 Slot A para o módulo central ZM432, ZM434 ou ZM437 (modelo padrão)



INDICAÇÃO PARA O UTILIZADOR

A slot A (→ Fig. 17, [6]) é sempre ocupada pelo módulo central ZM432, ZM433, ZM434 ou ZM437 e a slot B (→ Fig. 17, [5]) é sempre ocupada pelo módulo de controlo CM431 e pelo programador da unidade de comando.

Em princípio, pode montar os módulos adicionais como pretender, na slot livre (1-4). Deve então ter em atenção para que a alimentação de tensão seja conduzida de módulo para módulo. Para uma numeração lógica dos circuitos de aquecimento, coloque os módulos da série da esquerda para a direita (slot 1-4).

Exemplo (pelo CFB 930)

Disposição dos circuitos de aquecimento em dois módulos do circuito de aquecimento (FM442/CMM 920) e um módulo do circuito de aquecimento e de água quente (FM441/CMM 910):

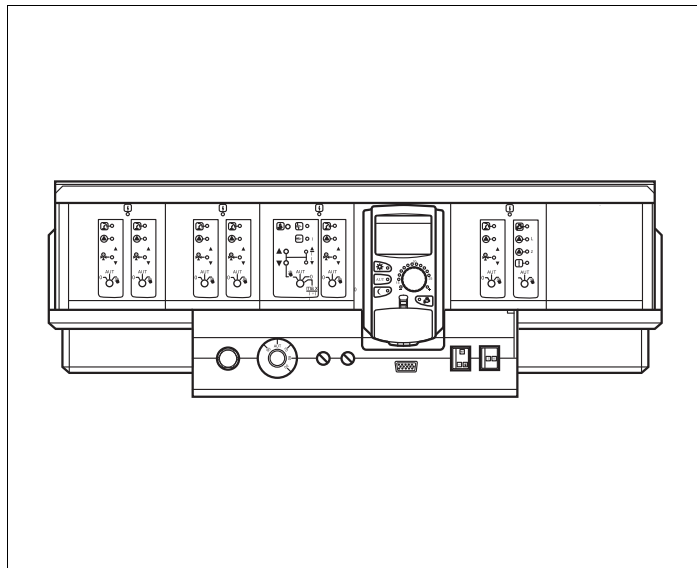


Fig. 18 Exemplo de disposição dos módulos de função

Slot 1	Slot 2	Slot 3
FM442/CMM 920	FM442/CMM 920	FM441/CMM 910
Circuito Aquec. 1	Circuito Aquec. 3	Circuito Aquec. 5
Circuito Aquec. 2	Circuito Aquec. 4	Circuito de água sanitária

Eventualmente, para a montagem do módulo FM458/CMC 930, irá necessitar do cabo de ligação fornecido juntamente com o módulo, para fornecer tensão de rede aos módulos adjacentes ao FM458/CMC 930.

5.3 Montagem

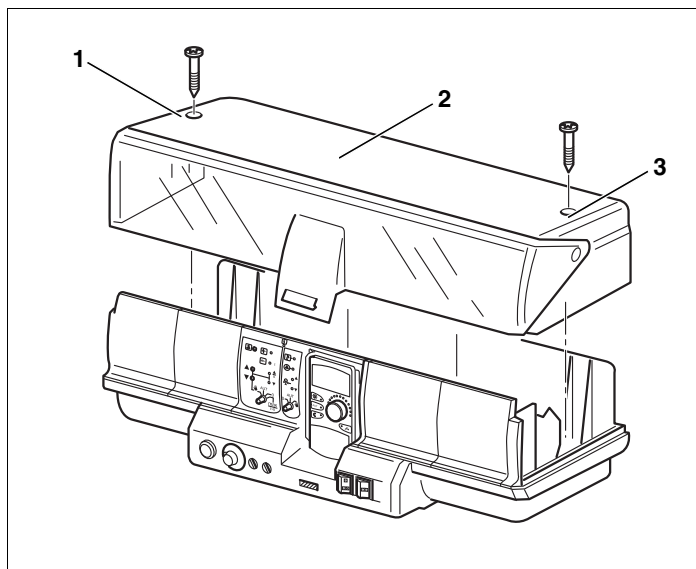


Fig. 19 Remover as coberturas



AVISO!

PERIGO DE MORTE

devido a corrente eléctrica com a unidade de regulação aberta.

- Antes de abrir a unidade de regulação:
Desligar a tensão de rede em todos os pólos e proteger contra uma reactivação inadvertida.

- Soltar ambos os parafusos (→ Fig. 19, [1] e [3]) na parte superior do aparelho.
- Levantar a tampa de cobertura dos bornes (→ Fig. 19, [2]).

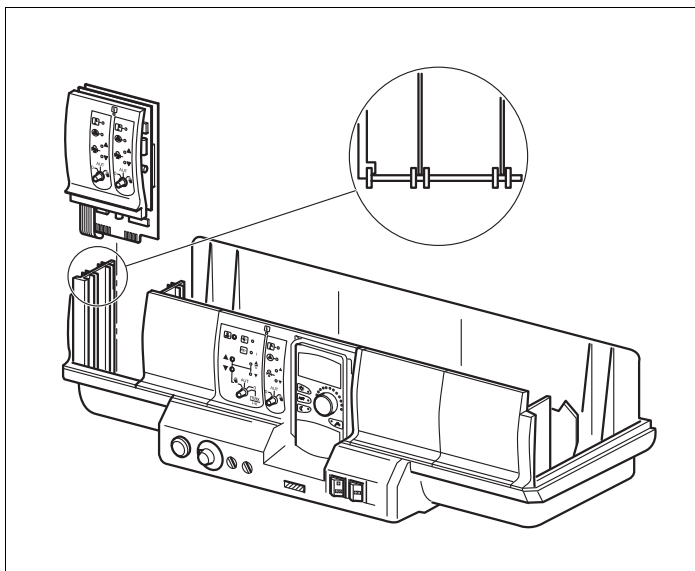


Fig. 20 Montagem e desmontagem do módulo

No caso da montagem de um novo módulo

- Retirar a placa cega da slot 1 (→ Fig. 20) na unidade de regulação.
- Os cabos de ligação para as sondas e as bombas devem ser colocados antes da montagem do módulo, sendo também equipados com bornes (consulte informações mais detalhadas na documentação técnica das unidades de regulação CFB 9x0).



AVISO!

PERIGO DE MORTE

devido a jumpers metálicos.

- Ao remover o isolamento ou ao cortar os cabos, certifique-se de que os pedaços dos cabos não caem no sistema eléctrico ou electrónico.
- Inserir o novo módulo ao pressionar a barra da sonda na slot livre, a partir de cima (→ Fig. 20), até este encaixar claramente.

No caso da desmontagem ou substituição de um módulo

- Soltar os cabos do respectivo módulo e fixar na posição de imobilização (consulte informações mais detalhadas nas instruções de montagem das unidades de regulação CFB 9x0).
- Retirar o módulo da unidade de regulação.
- Inserir o novo módulo ao pressionar a barra da sonda na slot livre, a partir de cima (→ Fig. 20, página 35), até este encaixar claramente.

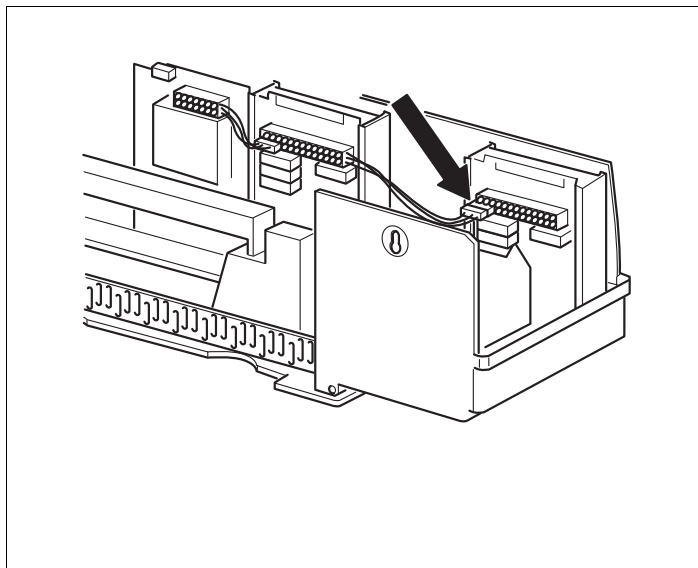


Fig. 21 Estabelecer a alimentação de tensão de 230 V

- Inserir os cabos da sonda e as ligações da bomba nos locais previstos no módulo.
- Inserir a ficha de ligação do módulo de 230 V na posição prevista na barra de conectores (para a ligação do módulo na slot 1, → Fig. 21).



INDICAÇÃO PARA O UTILIZADOR

Os grampos de encaixe estão protegidas contra o deslizamento através de um dispositivo de segurança.

- Para retirar os bornes, pressione as plaquetas de segurança para cima.

- Coloque a tampa de cobertura dos bornes e voltar a fixá-la com os parafusos.
- Teste o funcionamento dos módulos.

Consulte informações mais detalhadas nas instruções de funcionamento ou de assistência das unidades de regulação CFB 9x0.




INDICAÇÃO PARA O UTILIZADOR

Se não existir qualquer alimentação de tensão de 230 V do módulo ou se estiver presente um dos seus componentes de 230 V (por ex. a ligação de ficha não for estabelecida), os respectivos componentes (por ex. bombas) não são ligados.

Esta anomalia **não** é detectada no módulo em questão, uma vez que o LED, assim como as funções de regulação, funcionam independentemente desta alimentação de tensão.

Notas

Notas



Bosch Thermotechnik GmbH
Junkersstrasse 20-24
D-73249 Wernau

www.bosch-thermotechnology.com