

6720807666-00.1ST

Coletor solar plano

FCC 220-2V



BOSCH

Manual do Produto

Índice

1	Esclarecimento dos símbolos e indicações de segurança	2
1.1	Esclarecimento dos símbolos	2
1.2	Indicações de segurança	2
2	Dados técnicos	3
3	Recomendações de segurança	4
3.1	Introdução	4
3.2	Instalação	4
3.3	Perigo de queimadura	4
3.4	Verificação e Manutenção	4
3.5	Exemplos de medidas adequadas	4
4	Transporte e armazenamento	6
5	Conjuntos de acessórios de conexão e instalação	7
5.1	Conexão Hidráulica	7
5.2	Estrutura de montagem	8
6	Proteção do meio ambiente/reciclagem	9
7	Garantia	10

Informações sobre a documentação técnica

Acerca destas instruções

O Manual do Produto contém informações importantes sobre o funcionamento do produto e recomendações de segurança. Leia sempre o manual antes de iniciar qualquer trabalho. Para mais informações consulte: www.bosch.com.br/termotecnologia.

1 Esclarecimento dos símbolos e indicações de segurança

1.1 Esclarecimento dos símbolos

Indicações de aviso



As indicações de aviso no texto são identificadas por um triângulo de aviso com fundo cinza e contornadas

As palavras identificativas no início de uma indicação de aviso indicam o tipo e a gravidade das consequências se as medidas de prevenção do perigo não forem respeitadas.

- **INDICAÇÃO** significa que podem ocorrer danos materiais.
- **CUIDADO** significa que podem ocorrer lesões pessoais ligeiras a médias.
- **AVISO** significa que podem ocorrer lesões pessoais graves.
- **PERIGO** significa que podem ocorrer lesões pessoais potencialmente fatais.

Informações importantes



Informações importantes sem perigos para as pessoas ou bens materiais são assinaladas com o símbolo ao lado. Estas são delimitadas através de linhas acima e abaixo do texto.

Outros símbolos

Símbolo	Significado
▶	Passo operacional
→	Referência a outros pontos no documento ou a outros documentos
•	Enumeração/Item de uma lista
–	Enumeração/Item de uma lista (2.º nível)

Tab. 1

1.2 Indicações de segurança

Este capítulo explica como as indicações destas instruções de instalação estão estruturadas e menciona indicações gerais de segurança para um funcionamento seguro e sem problemas. Leia atentamente as indicações de segurança antes de iniciar a instalação. O desrespeito das indicações de segurança pode provocar lesões pessoais graves – até mesmo a morte – assim como danos materiais e ambientais.

Perigo no caso de trabalhos no telhado

- ▶ Tomar as medidas adequadas de prevenção de acidentes, em todos os trabalhos sobre telhados.
- ▶ Em todos os trabalhos no telhado, proteger contra a queda.
- ▶ Utilizar sempre o vestuário e equipamento de proteção pessoal.
- ▶ Após a conclusão da instalação, deve ser verificada a posição segura do conjunto de instalação, dos coletores e do reservatório térmico.

Instalação, manutenção

- ▶ O aparelho apenas pode ser instalado ou modificado por um técnico especializado e certificado.
- ▶ Usar o reservatório térmico exclusivamente para o aquecimento de água potável.

Perigo de queimadura!

O funcionamento com temperaturas superiores a 70 °C deve ser, obrigatoriamente, controlado.

- ▶ Recomendamos a instalação de uma válvula misturadora de água depois da ligação “Saída de água quente” do reservatório térmico.

Perigo de queimadura!

Se o coletor e o material de instalação estiverem expostos à radiação solar por um período prolongado, existe o perigo de queimadura, ao tocar em determinadas peças.

- ▶ Utilizar sempre o vestuário e equipamento de proteção pessoal.
- ▶ Cobrir o coletor e o material de instalação (por ex. com um pano) antes e durante a instalação, para proteger contra elevadas temperaturas causadas pela radiação solar. É aconselhável retirar a cobertura apenas quando iniciar o uso do sistema.

Instrução ao usuário

- ▶ O instalador deve informar sobre o modo de funcionamento do sistema.
- ▶ Lembrar que nunca pode efetuar quaisquer alterações ou manutenções sem empresa certificada pela Bosch.

2 Dados técnicos

FCC 220-2V	
Área Externa (m ²)	2,08
Superfície	Altamente seletiva
Peso (kg)	30
Pressão de funcionamento (kPa)	600
Produção média mensal de energia (específica) PMEe (kWh/mês/m ²)	85,14
Produção média mensal de energia Pmens (kWh/mês)	177,09
Eficiência Energética Média η média (%)	60,95
Classificação	A
Temperatura de estagnação (°C)	194
Volume interno do absorvedor (L)	0,8
Vidro	Temperado Solar
Conexão hidráulica	Engate Rápido
Absorvedor	Cobre + Alumínio
Moldura	Única em alumínio
Dimensões (L x C x P mm)	1029 x 2022 x 67
Acompanha – Interligação dos coletores	2 x Mangotes 4 x Abraçadeiras

Tab. 2

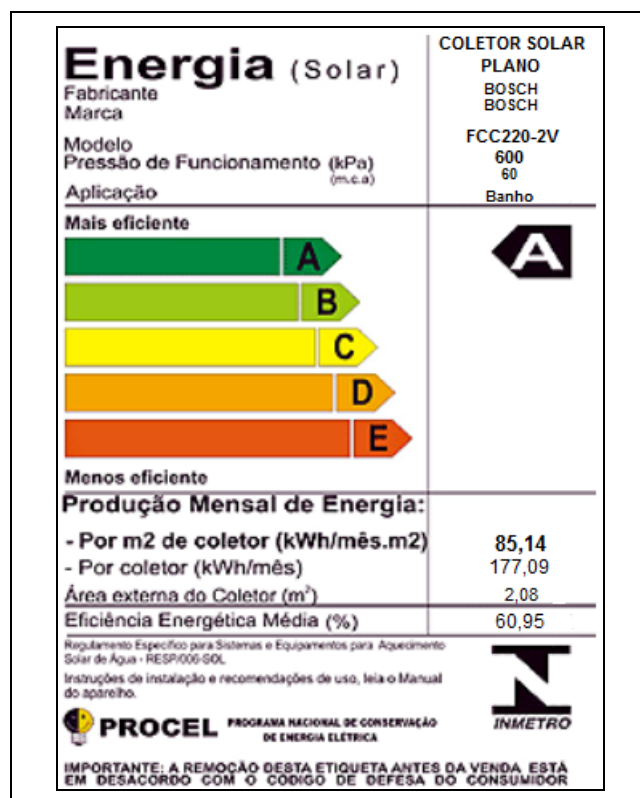


Fig. 1 ENCE (Etiqueta Nacional de Conservação de Energia)

3 Recomendações de segurança

3.1 Introdução

Os coletores Bosch são produtos de altíssimo desempenho. Tanto o coletor quanto a água podem atingir altas temperaturas que podem ocasionar queimaduras. Leia atentamente as indicações de segurança antes de iniciar qualquer instalação!

A instalação deve ser feita impreterivelmente por empresas especializadas capacitadas e autorizadas pela Bosch de acordo com a norma ABNT NBR 15569, os manuais Bosch e normas correlatas.

Uma lista de empresas instaladoras capacitadas está disponível em nosso site: www.bosch.com.br/termotecnologia ou através do nosso call-center 0800 704 5446.



Leia este documento com atenção antes da instalação.

3.2 Instalação

As instruções para uma montagem e instalação segura e adequada do conjunto podem ser encontradas nos manuais dos acessórios disponibilizados pela Bosch e listados na seção conjuntos de conexão e Instalação.

É expressamente proibida a modificação de qualquer componente. Não é recomendada a instalação em locais com água agressiva sem que sejam selecionados produtos e componentes adequados (resistentes) a esta situação. Exceções a esta recomendação acarretarão a perda de garantia.

Exemplo de água agressiva:

- Água de poço
- Água de regiões costeiras
- Água com dureza superior a 50 mg [CaCO₃]/l
- Água com pH fora do especificado (de 7,5 a 9,0)
- Água com concentração iônica de sulfato fora $c(\text{HCO}_3^-)/c(\text{SO}_4^{2-}) < 1,5$

3.3 Perigo de queimadura

No caso de longo período sem utilização do sistema – como, por exemplo, em casos de ausência dos usuários em período de férias – a água alcança temperaturas elevadas no reservatório térmico. Para evitar queimaduras, é obrigatório aplicar medidas que garantam a manutenção da temperatura abaixo de 70 °C na saída do reservatório térmico.



Tenha sempre como referência a norma ABNT NBR 15569 e os manuais da Bosch bem como as normas correlatas.



PERIGO: Perigo de queimadura!

- ▶ Dependendo do dimensionamento do sistema, a água quente pode alcançar temperaturas superiores a 100 °C, portanto, existe o risco de queimaduras do usuário. Em sistemas fechados deve-se sempre instalar válvulas de segurança.



PERIGO: Indicação - Perda de garantia!

- ▶ Sistemas acima de 0,5 bar exigem a instalação de uma válvula de retenção na alimentação de água do sistema (veja fig 3). Esta válvula reduz a variação de pressão do sistema evitando a fadiga e aumentando a vida útil do reservatório térmico.

3.4 Verificação e Manutenção

O usuário é responsável pela segurança e correto funcionamento do sistema

- Recomenda-se realizar inspeções e manutenções periódicas, contratando empresas especializadas certificadas.
- Substitua componentes com defeito imediatamente.
- Use somente peças originais.

3.5 Exemplos de medidas adequadas

3.5.1 A instalação de uma válvula misturadora na saída do reservatório térmico

As figuras são meramente ilustrativas.

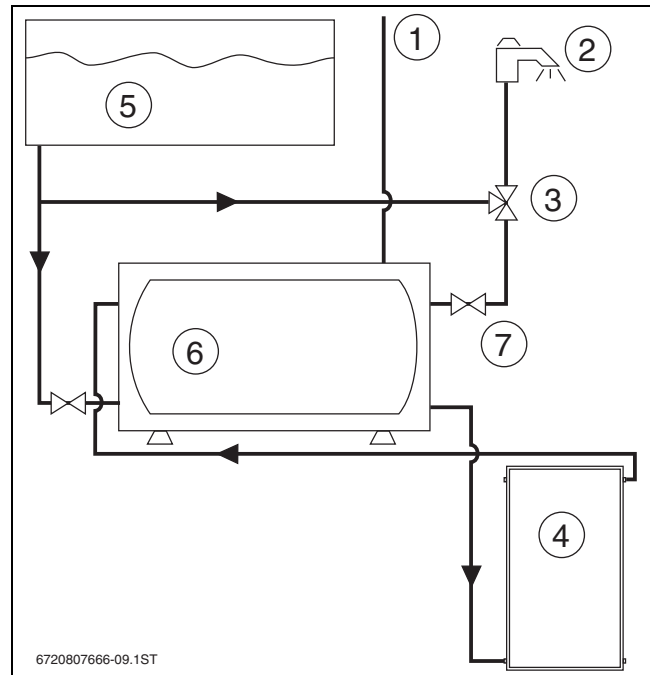


Fig. 2 Sistema termossifão de baixa pressão (com respiro) com válvula misturadora na saída do reservatório térmico

- [1] Respiro
- [2] Consumo
- [3] Válvula misturadora
- [4] Coletor
- [5] Caixa de água
- [6] Reservatório térmico
- [7] Válvula esfera

3.5.2 O uso de um sistema de circulação forçada com um controlador que desliga a motobomba quando a água atingir a 70°C no reservatório. Assim, o controlador em conjunto com a motobomba impedem a temperatura excessiva no sistema

As figuras são meramente ilustrativas.

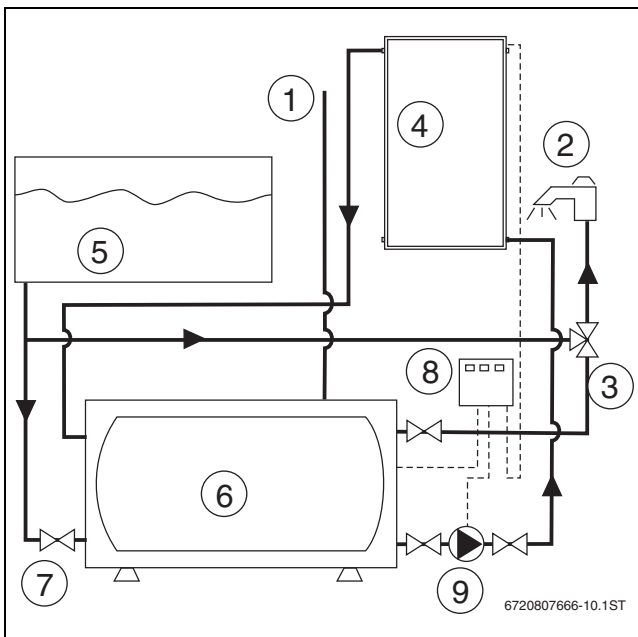


Fig. 3 Sistema de circulação forçada de baixa pressão (com respiro) com controlador para limitar a temperatura no reservatório térmico

- [1] Respiro
- [2] Consumo
- [3] Válvula misturadora
- [4] Coletor
- [5] Caixa de água
- [6] Reservatório térmico
- [7] Válvula esfera
- [8] Controlador
- [9] Bomba de circulação

3.5.3 Em sistemas de alta pressão (sistemas sem respiro no reservatório térmico) o uso de um conjunto de motobomba com controlador e uma válvula de retenção (antes do pressurizador) é obrigatório para evitar superaquecimento e fadiga do reservatório térmico

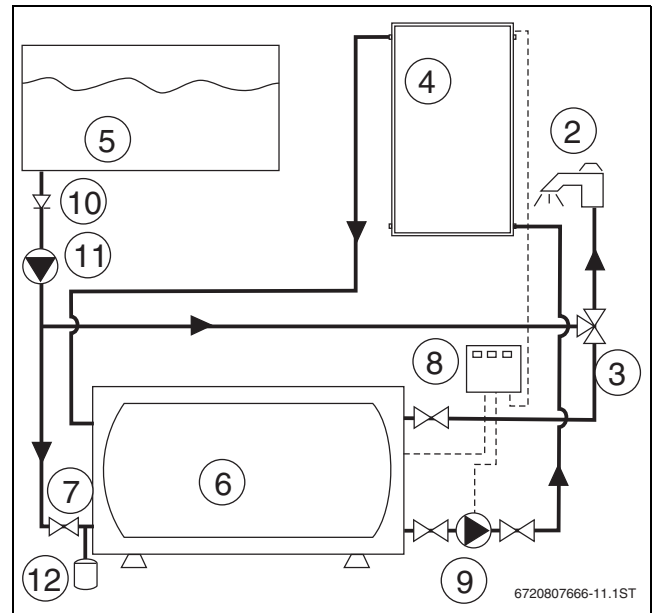


Fig. 4 Sistema de circulação forçada de alta pressão com controlador para limitar a temperatura no reservatório térmico e evitar geração de vapor dentro do reservatório e, obrigatoriamente, com válvula de retenção para evitar alteração de pressão e válvula de segurança (sobrepessão) no reservatório.

- [2] Consumo
- [3] Válvula misturadora
- [4] Coletor
- [5] Caixa de água
- [6] Reservatório térmico
- [7] Válvula esfera
- [8] Controlador
- [9] Bomba de circulação
- [10] Válvula de retenção
- [11] Pressurizador
- [12] Válvula de expansão

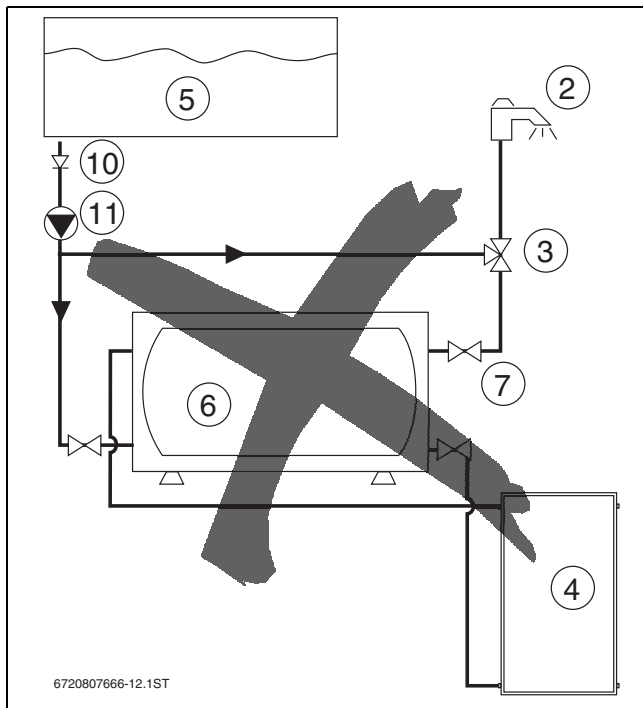


Fig. 5 Sistema termossifão de alta pressão sem controlador vai gerar vapor; este tipo de instalação é proibido

- [2] Consumo
- [3] Válvula misturadora
- [4] Coletor
- [5] Caixa de água
- [6] Reservatório térmico
- [7] Válvula esfera
- [10] Válvula de retenção
- [11] Pressurizador

4 Transporte e armazenamento

Todos os componentes devem ser protegidos com embalagens para transporte.

As ligações dos coletores devem ser especialmente protegidas com tampas plásticas.



INDICAÇÃO: Danos na instalação devido à superfícies vedantes danificadas!

- ▶ Retirar as tampas plásticas (Fig. 5, [1]) apenas antes do momento da montagem.

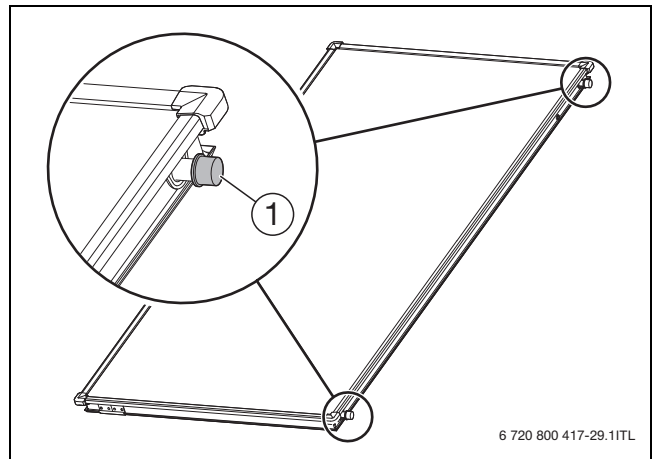


Fig. 6 Tampas plásticas e ligações de coletores

Armazenamento

Os coletores com embalagem devem ser exclusivamente armazenados num local seco, limpo e coberto não podendo estar ao ar livre sem proteção contra a chuva e raios solares.

Quando exposto à luz solar sem carga de água, o coletor pode atingir temperaturas de até 200 °C, causando danos ao produto e seus acessórios.

5 Conjuntos de acessórios de conexão e instalação

5.1 Conexão Hidráulica

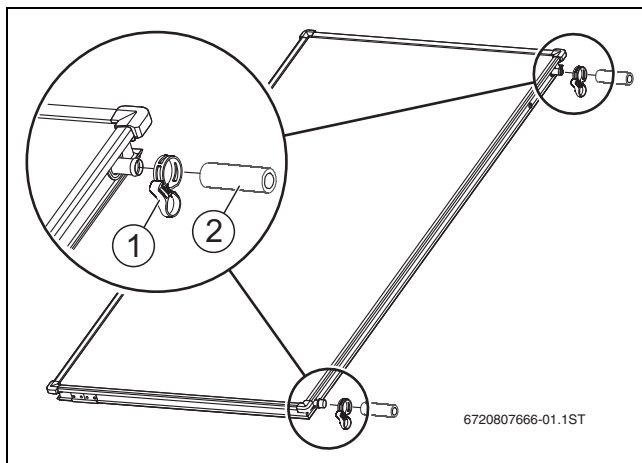


Fig. 7 Ligação entre dois coletores (acompanha o coletor)

- [1] abraçadeira (4x)
- [2] mangote 97 mm (2x)

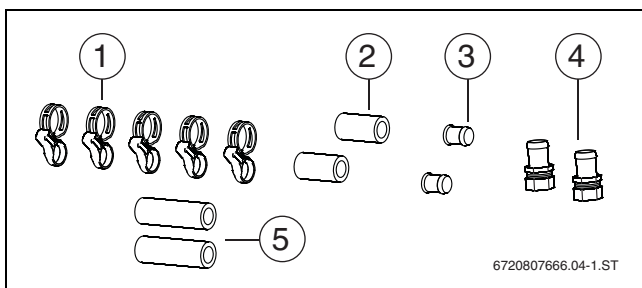


Fig. 8 Kit universal (um kit por bateria)

- [1] abraçadeira (5x)
- [2] mangote 55 mm (2x)
- [3] tampões (2x)
- [4] conector de mangueira $\frac{3}{4}$ \" (2x)
- [5] mangote 97mm (2x)

5.2 Estrutura de montagem

5.2.1 Telhado plano e inclinado

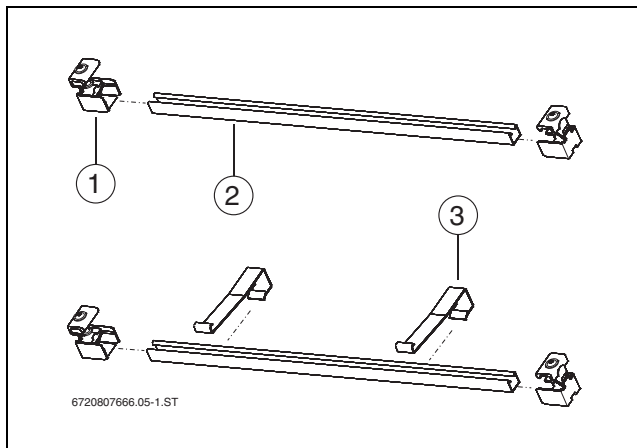


Fig. 9 Kit de suporte básico

- [1] fixadores (4x)
- [2] perfil de alumínio 1095 mm (2x)
- [3] clipe anti-deslizamento (2x)

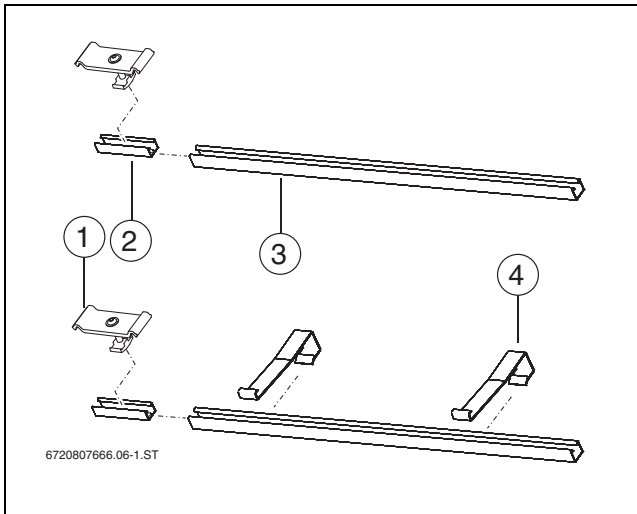


Fig. 10 Kit de suporte adicional

- [1] fixador duplo (2x)
- [2] perfil de ligação (2x)
- [3] perfil de alumínio 1095 mm (2x)
- [4] clipe anti-deslizamento (2x)

5.2.2 Telhado plano

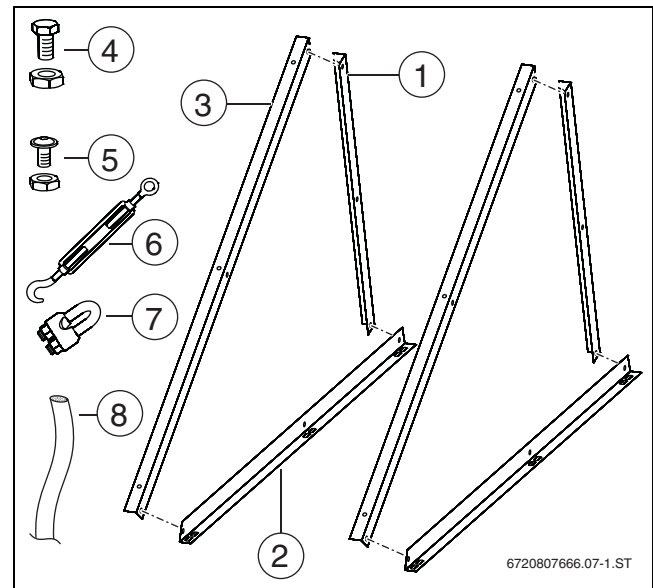


Fig. 11 Kit de triângulo básico

- [1] perfil traseiro vertical (2x)
- [2] perfil inferior horizontal (2x)
- [3] suporte de coletor vertical (2x)
- [4] parafuso M10 x 20 e porca
- [5] parafuso M8 x 20 e porca
- [6] tensor
- [7] abraçadeira para cabos
- [8] cabo metálico de 3,4m

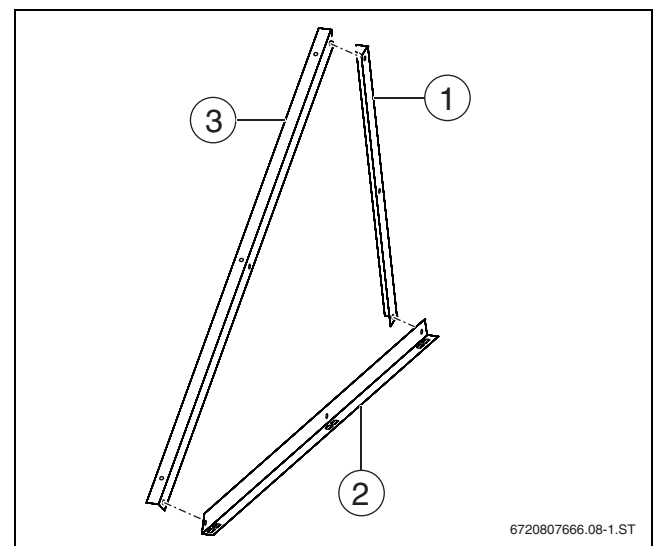


Fig. 12 Kit de triângulo adicional

- [1] perfil traseiro vertical (2x)
- [2] perfil inferior horizontal (2x)
- [3] suporte de coletor vertical (2x)

6 Proteção do meio ambiente/reciclagem

Proteção do meio ambiente é um princípio empresarial do Grupo Bosch. Qualidade dos produtos, rendibilidade e proteção do meio ambiente são objetivos com igual importância. As leis e decretos relativos à proteção do meio ambiente são seguidas à risca.

Para a proteção do meio ambiente são empregados, sob considerações económicas as mais avançadas técnicas e os melhores materiais.

Embalagem

No que diz respeito à embalagem, participamos dos sistemas de aproveitamento vigentes no país, para assegurar uma reciclagem otimizada.

Todos os materiais de embalagem utilizados são compatíveis com o meio ambiente e reutilizáveis.

Aparelho obsoleto

Aparelhos obsoletos contém materiais que podem ser reutilizados.

Os módulos podem ser facilmente separados e os plásticos são identificados. Desta maneira, poderão ser separados em diferentes grupos e posteriormente enviados para reciclagem ou descartados.

7 **Garantia**

Garantia Bosch

Termotecnologia - Solar

Bosch Termotecnologia Limitada
CNPJ 60.756.475/0001-34



BOSCH
Tecnologia para a vida

PROPRIETÁRIO

Nome: _____

Endereço: _____

CEP: _____ Cidade: _____ UF: _____

DADOS DA COMPRA E DA INSTALAÇÃO

Nº da Nota Fiscal: _____ Data da Nota Fiscal: ____ / ____ / ____

Revendedor: _____

Produto / Modelo: _____

Nº de Série: _____ Data da Instalação: ____ / ____ / ____

Carimbo e Assinatura:

Técnico Instalador

Serviço Autorizado

IMPORTANTE

A garantia oferecida por este Certificado é de 5 (cinco) anos e somente terá validade se o presente documento for devidamente preenchido no ato da venda do produto, conforme acima, e se a instalação for feita por uma pessoa ou empresa credenciada pela Bosch Termotecnologia Ltda.

O presente certificado deve ser apresentado em sua forma original, quando de cada reivindicação de Garantia, acompanhado da nota fiscal de compra, também em via original. O prazo de Garantia do Produto inicia-se na data constante da Nota Fiscal de compra (data de compra).

1 - A Garantia do Produto abrange todos os defeitos de material ou de fabricação do aparelho, constatados pela Bosch Termotecnologia Ltda., pelo período de 3 meses (Garantia Legal).

2 - No caso do equipamento ter sido instalado por um Serviço Autorizado Bosch, o período de garantia estende-se para 5 (cinco) anos a contar da data da compra (Garantia Contratada), e abrange a substituição das peças que apresentarem vícios, além da mão-de-obra utilizada no respectivo reparo.

3 - A Garantia de Instalação é de responsabilidade do Serviço Autorizado indicado no verso deste certificado, ou empresa responsável pela instalação, e tem o prazo de 90 dias, de acordo com o Código de Defesa do Consumidor (lei 8078, 11/09/1990).

4 - A garantia do produto não se aplica:

- a. Avarias provocadas no transporte;
- b. Problemas causados por ligações erradas, uso indevido, acidente no local, desgaste natural, modificações introduzidas no aparelho;
- c. Montagem em desacordo com as normas brasileiras;
- d. Acessórios incorporados ao equipamento e peças de desgaste natural, tais como válvulas, sistemas de aquecimento auxiliar, bombas de circulação, vasos de expansão, respiro, etc;
- e. Se o equipamento for danificado devido à sujeira, material em deposição ou qualquer outra partícula estranha ao ambiente;
- f. A danos causados no produto decorrentes de ações antrópicas;
- g. Defeitos decorrentes de instalação incorreta feita por técnicos não autorizados;
- h. Produtos que apresentem alterações em suas características originais.

5 - Condições para benefício da Garantia do Produto:

Apresentar a Certificado de Garantia, devidamente preenchido e autenticado com carimbo da empresa e assinatura do instalador do Serviço Autorizado, acompanhado da respectiva Nota Fiscal de compra.

Os consertos em Garantia do Produto somente serão efetuados por um Serviço Autorizado devidamente nomeado pela Bosch Termotecnologia Ltda., em território brasileiro.

6 - A Garantia do Produto extingue-se:

- a. Pela transferência do aparelho para outro local sem a assistência de um Técnico Autorizado;
- b. Quando o aparelho for violado ou consertado por pessoas não autorizadas pela Bosch Termotecnologia Ltda.;
- c. Se durante o período de garantia não forem realizadas manutenções preventivas a cada 12 meses;
- d. Violação de lacres ou adulteração/destruição da placa de identificação do produto;
- e. Quando utilizado fluido agressivo às partes internas do coletor solar. Dúvidas sobre estes fluidos entre em contato coma Bosch 0800 704 5446.

7 - Atenção:

- a. O deslocamento do Técnico Autorizado é pago pela Bosch em casos comprovados de defeito do produto, dentro de seu prazo de Garantia, desde que o equipamento tenha sido instalado por um Serviço Autorizado;
- b. No caso de não haver avaria que justifique o pedido de assistência, o Cliente deverá arcar com os custos do atendimento/visita.

8 - Rede Autorizada BOSCH

Para identificar um Serviço Autorizado mais próximo da sua região, e de sua preferência, a BOSCH disponibiliza para você o telefone 0800 704 5446 e o site www.bosch.com.br/termotecnologia



BOSCH

Tecnologia para a vida

Bosch Termotecnologia Limitada
R. São Paulo, 144 - Alphaville Empresarial
CEP: 06465-130
Barueri - SP

www.bosch.com.br/br/termotecnologia

SAC

**Serviço de Atendimento
ao Consumidor Bosch**

0800 704 5446

www.bosch.com.br/br/contato