

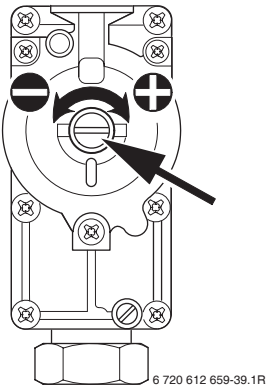
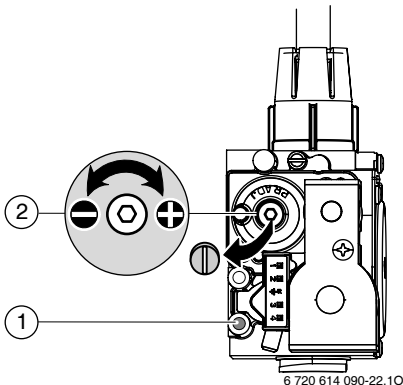


Změna plynové armatury CE 427 na SIT u Z.BR..-3A od FD 987 (červenec 2009)

Předmět: Změna plynové armatury CE 427 na SIT u kondenzačních kotlů Z.BR..-3A od FD 987.

Platné pro následující typy kotlů:

Obj.číslo	Typ
7 712 231 498	ZBR 42-3A 23 S5223
7 712 231 503	ZSBR 28-3A 23 S5223
7 712 231 507	ZSBR 16-3A 23 S5223
7 712 231 557	ZWBR 30-3A 23 S5223

Používaná armatura CE 427 : do FD 987	Nová armatura SIT : od FD 987
	

Parametry (CO₂ / O₂) pro nastavení hořáku a spalování jsou shodné.

Současně používané **přestavbové sady na jiný druh plynu** mohou být i nadále používány.

Informace pro servisní partnery

09/02

JUNKERS
Skupina Bosch

Zpracoval
P.Kvasnička

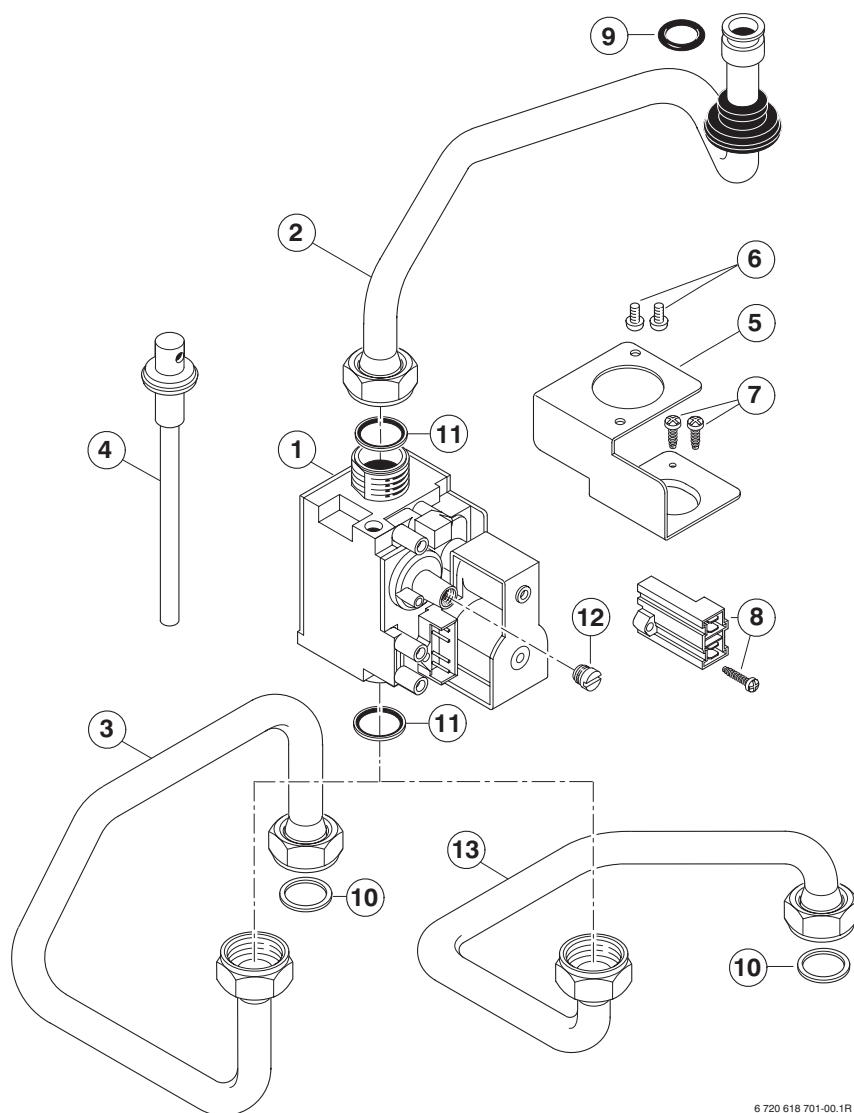
Telefon
+420 261 300 464

E-mail
pavel.kvasnicka@cz.bosch.com

Datum
14.07.2009



Přestavbová sada 8 718 225 243 0 z plynové armatury CE 427 na SIT



6 720 618 701-00.1R

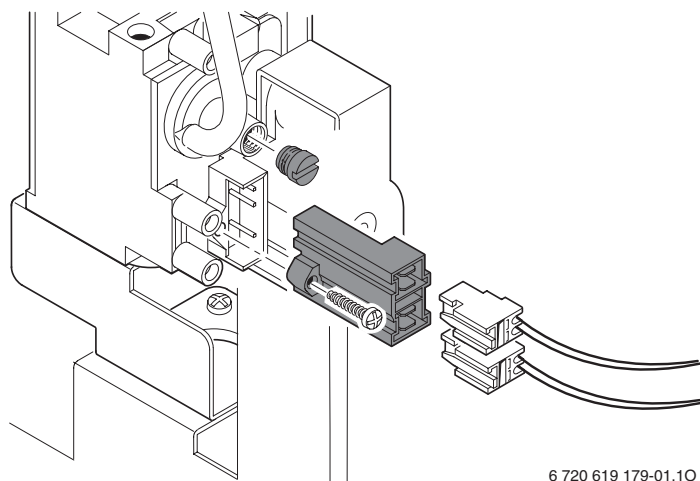
S přestavbovou sadou můžeme u výše uvedených kotlů s $FD \leq 987$ změnit plynovou armaturu na SIT.



Kabelový svazek 8 711 411 335 0 (v současném KND)

Pro připojení stávající kabeláže s konektory pro původní armaturu CE 427 musíme pro připojení nové armatury SIT použít adaptér (viz **Pozice 8** na předchozí straně).

Od FD 987 bude mít kabelový svazek přídatný adaptér, který může být použit na kotle s plynovou armaturou CE 427 a SIT.



6 720 619 179-01.10

Kabelový svazek 8 711 411 335 0 bude nahrazen kabelovým svazkem 8 718 225 122 0, který má přídatný adaptér pro plynovou armaturu SIT.

V novém KND pak budou tyto změny (obr. na další straně):

Pozice	Název	Objednací číslo
1	Plynová armatura	8 718 221 347 0
2	Plynová trubka	8 718 221 060 0
3	Plynová trubka	8 718 221 061 0
4	Trubka přívodu vzduchu	8 718 221 063 0
6	Upevňovací držák	8 718 221 062 0
8	Adaptér elektr.připojení	8 718 222 315 0
12	Jistící šroub	8 718 222 744 0
13	Plynová trubka	8 718 221 059 0

Informace pro servisní partnery 09/02

JUNKERS
Skupina Bosch

Zpracoval
P.Kvasnička

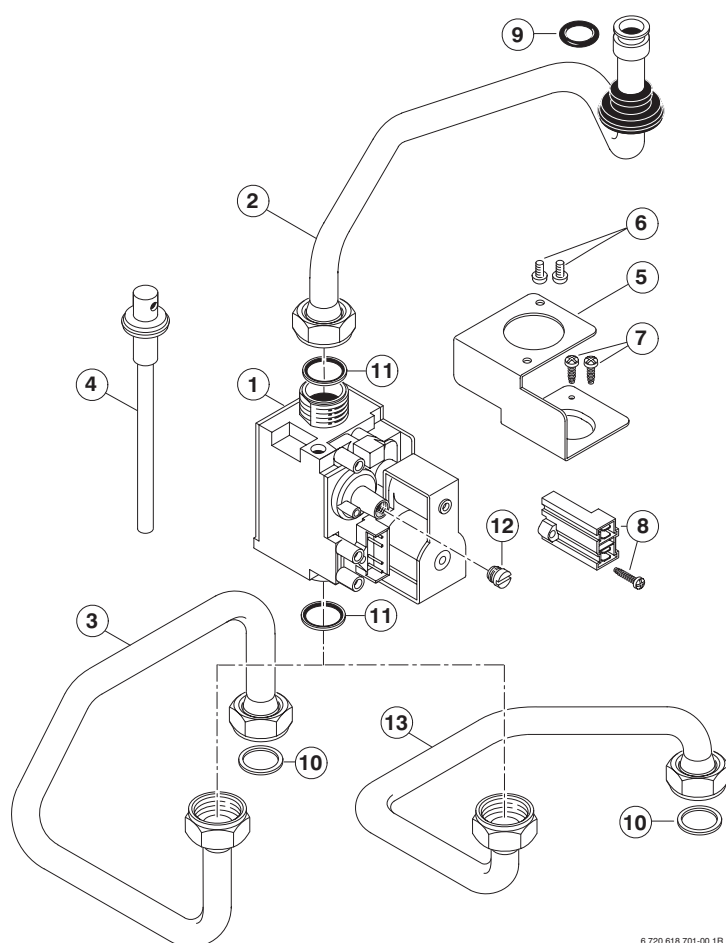
Telefon
+420 261 300 464

E-mail
pavel.kvasnicka@cz.bosch.com

Datum
14.07.2009



Obr. z Katalogu Náhradních dílů



6 720 618 701-00.1R

V případě dotazů se můžete obracet na naší servisní hot-linku 261 300 200.

S přátelským pozdravem

Pavel Kvasnička
Technické oddělení