

Zpracoval  
Petr Voříšek  
TTCZ/ASA13

Telefon  
+420 272 191 107

E-mail  
petr.vorisek@cz.bosch.com

Datum  
13.9.2012

## **SI 12 06 – Název SI (A-10-12-002-01-BDG)**

**Servisní informace: CERAPURMODUL: Nové upevnění plynové armatury a nový výměník tepla WB6**

### **Důvod této servisní informace**

**Přídavně byly provedeny následující úpravy:**

- *Nová verze výměníku WB6, došlo ke změně upevnění plynové armatury (detail – odkaz na ND)*

### **Dotčená zařízení:**

TTNR	Typ	Nový výměník
7-714-311-064	ZBS 14/100S-3MA23 S5200	od FD 211
7-714-311-065	ZBS 22/100 S-3 MA 23 S5200	od FD 211
7-714-311-066	ZBS 22/210 S-3 MA 23 SOLAR	od FD 211
7-714-311-067	ZBS 22/75 S-3 MA 23 SMART	od FD 211
7-714-311-127	ZBS 14/210S-3MA23 Solar S7300	od FD 211

Zpracoval  
Petr Voříšek  
TTCZ/ASA13

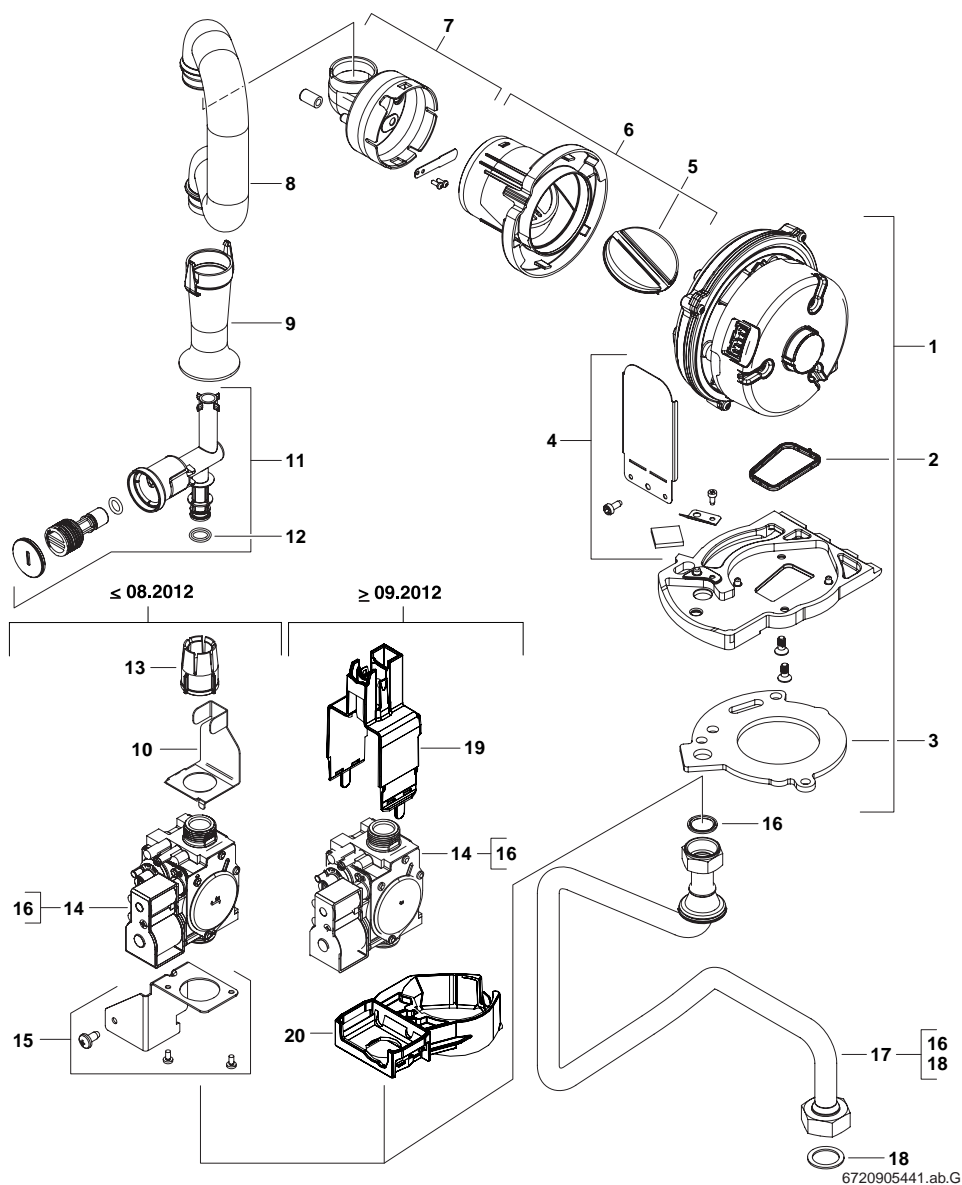
Telefon  
+420 272 191 107

E-mail  
petr.vorisek@cz.bosch.com

Datum  
13.9.2012

## Náhradní díly

### a) Nové upevnění plynové armatury



### Nové náhradní díly:

Poz. 19: 8 718 225 730 0

Poz. 20: 8 718 225 729 0

Tato informace slouží pouze pro vnitřní potřebu. Její šíření bez souhlasu společnosti Bosch Termotechnika není dovoleno.

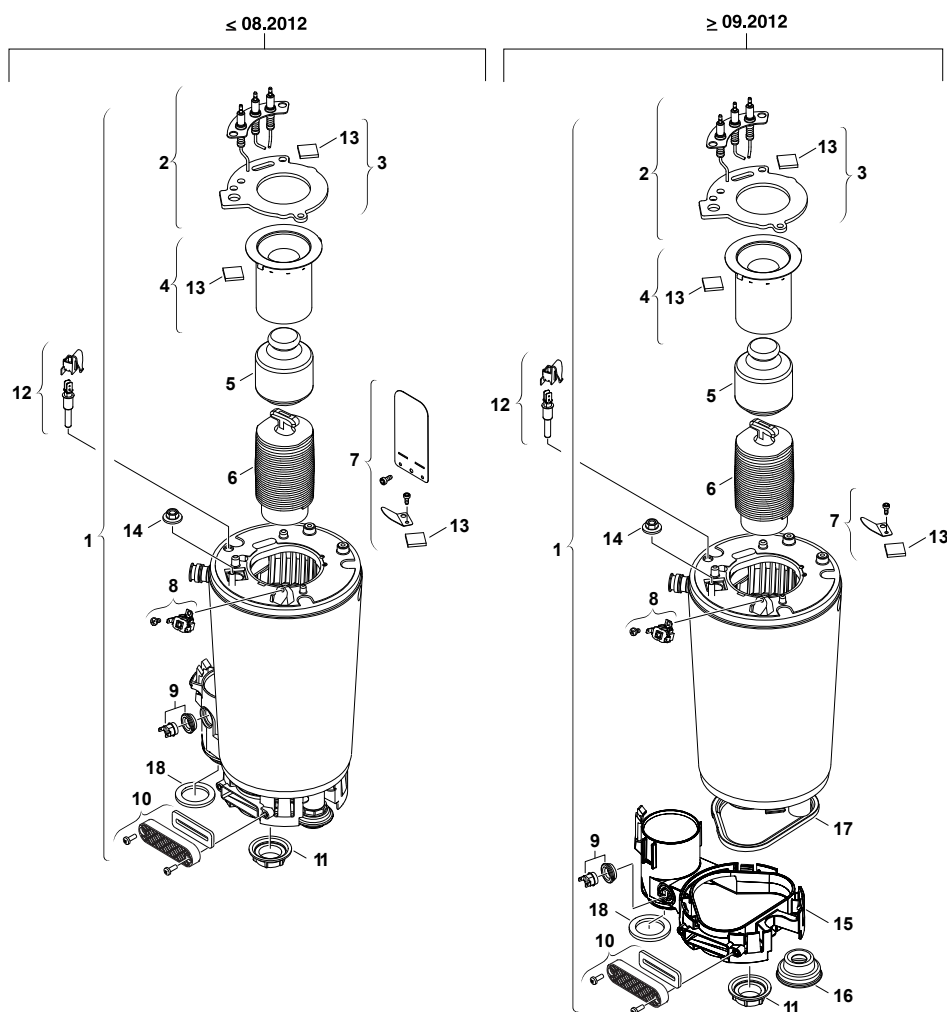
Zpracoval  
Petr Voříšek  
TTCZ/ASA13

Telefon  
+420 272 191 107

E-mail  
petr.vorisek@cz.bosch.com

Datum  
13.9.2012

## b) Nový výměník WB6:



6720904622.ac.G

### Nové náhradní díly:

Poz. 1: 8 718 663 959 0

Poz. 15: 8 718 220 597 0

Poz. 16: 8 710 103 161 0

**Nové náhradní díly nejsou zpětně kompatibilní.**

**V případě dotazů se prosím obraťte na naše servisní oddělení.**

Tato informace slouží pouze pro vnitřní potřebu. Její šíření bez souhlasu společnosti Bosch Termotechnika není dovoleno.