

Zpracoval
Petr Voříšek
TTCZ/ASA13

Telefon
+420 272 191 107

E-mail
petr.vorisek@cz.bosch.com

Datum
19.08.2013

SI 13 04 (A-02-13-004-01-BCDM)

Nový manometr

Důvod servisní informace:

Zavedení nového manometru.

Týká se přístrojů/zařízení:



ZW/ZS...-1, ZW/ZS...-2

Popis problému:

Aby se zlepšilo připojení kapiláry (zvětšil se objem) připojení k bloku hydrauliky, došlo od FD308, k zavedení následujících změn:

1. Standardizace designu manometrů
2. Změna materiálu kapilár z mědi na umělou hmotu
3. Změna připojení mezi manometrem a blokem hydrauliky
4. Změna držáku na rozvaděč

1. Standardizace designu manometrů

Přístroj	Značka	Starý	Nový
ZW/ZS...-1	Junkers		

Tato informace slouží pouze pro vnitřní potřebu. Její šíření bez souhlasu společnosti Bosch Termotechnika není dovoleno.

Zpracoval
Petr Voříšek
TTCZ/ASA13

Telefon
+420 272 191 107

E-mail
petr.vorisek@cz.bosch.com

Datum
19.08.2013

ZW/ZS...-2	Junkers		
------------	---------	--	---

Tabulka 1: Manometr starý / nový

2. Změna materiálu kapiláry: kapilára manometru byla z mědi, nyní bude z umělé hmoty



Obr. 1. Manometr trubice/kapilára stará/nová

3. Změna připojení mezi manometrem a blokem hydrauliky

Staré připojení mezi manometrem a blokem hydrauliky mělo převlečnou matici se závitem, která se našroubovala na pouzdro/vyústění bloku hydrauliky. V budoucnu se bude používat tlakové (zatlačené) spojení s O-kroužkem na blok hydrauliky. Tento způsob je zpětně kompatibilní.

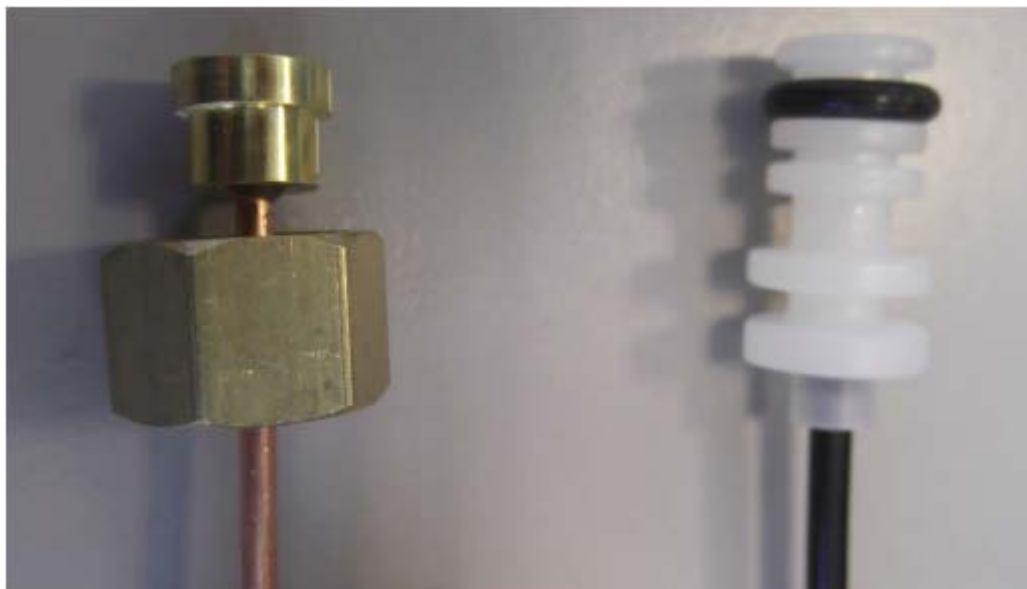
Tato informace slouží pouze pro vnitřní potřebu. Její šíření bez souhlasu společnosti Bosch Termotechnika není dovoleno.

Zpracoval
Petr Voříšek
TTCZ/ASA13

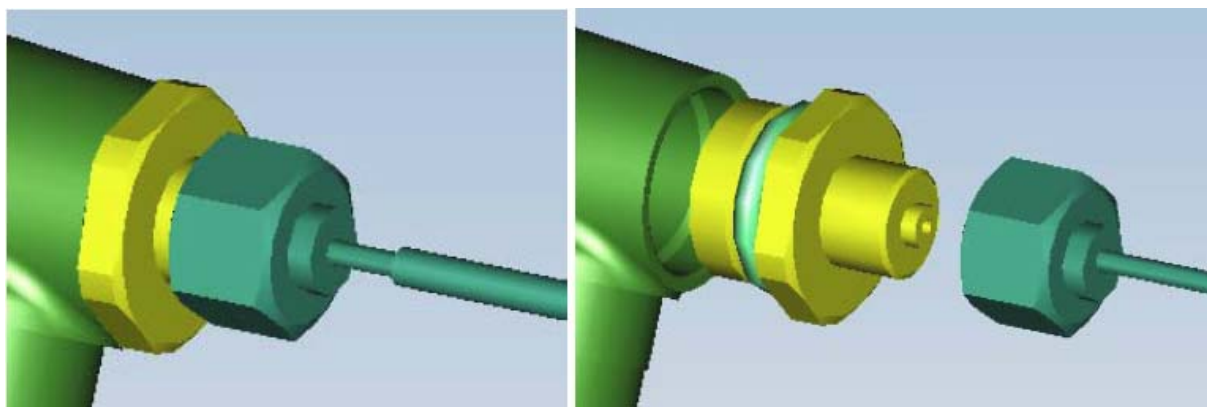
Telefon
+420 272 191 107

E-mail
petr.vorisek@cz.bosch.com

Datum
19.08.2013



Obr. 2: Připojení manometru staré (z mědi) / nové (z umělé hmoty)



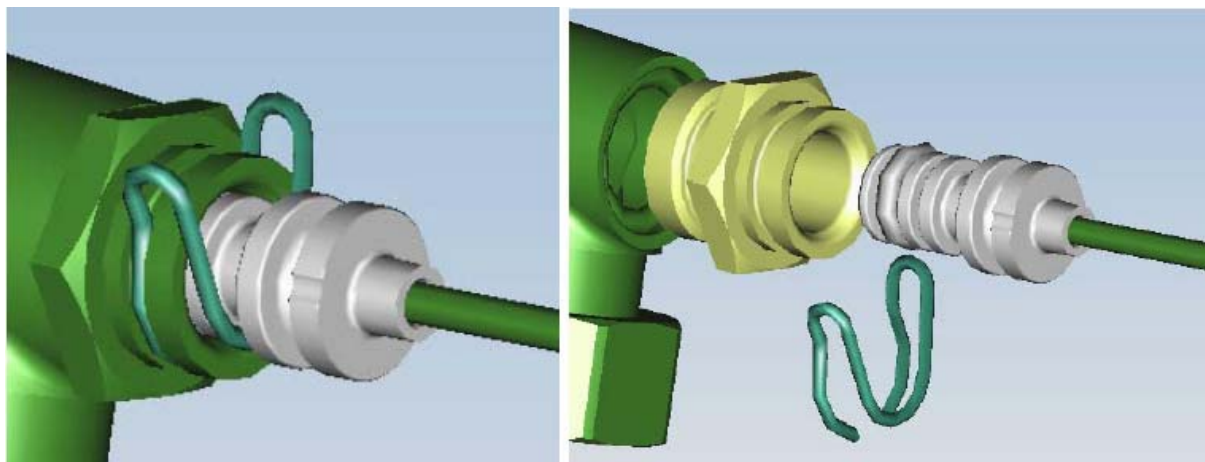
Obr. 3: Starý nátrubek pro připojení převlečné matice manometru

Zpracoval
Petr Voříšek
TTCZ/ASA13

Telefon
+420 272 191 107

E-mail
petr.vorisek@cz.bosch.com

Datum
19.08.2013



Obr. 4: Nové pouzdro pro napojení manometru (stlačený O-kroužek s převlečnou závlačkou)

4. Změna držáku na rozvaděč (rozvodnou skříňku)

Nový držák pro zajištění manometru k rozvodné skříňce jistí pozici umělohmotné trubice (kapiláry). Je zpětně kompatibilní.



Obr 5. Starý držák



Obr. 6. Nový držák

Informace pro servisní partnery **JUNKERS**

Zpracoval
Petr Voříšek
TTCZ/ASA13

Telefon
+420 272 191 107

E-mail
petr.vorisek@cz.bosch.com

Datum
19.08.2013

Náhradní díly

	Junkers	starý ND	nový ND
ZW/ZS...-1		8 707 208 009 0	8 738 703 601 0
ZW/ZS...-2		8 707 208 019 0	8 738 703 601 0

Upozornění: Staré stavy na skladech mohou být spotřebovány do přístrojů s FD<308.

V případě dotazů se prosím obraťte na naše servisní oddělení.