

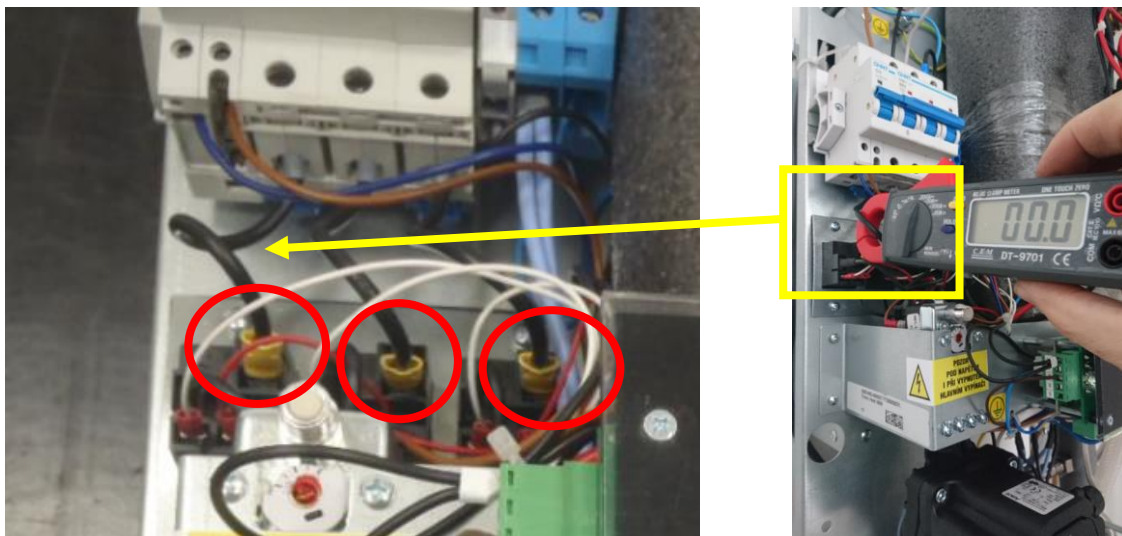
Od: TT/SCZ-ASA	Vypracoval: KrnP/QMM	Tel. +420 554 694 111	Krnov 01.08.2018
-------------------	-------------------------	--------------------------	---------------------

Tronic Heat 3000/3500 – nesprávně připojené relé

Důvod servisní informace: Připojení konektoru k relé nemusí být vždy dostatečně pevné

Dotčené výrobky: Tronic Heat 3000, 3500

Popis problému: Kvůli možnému volnějšímu spojení může relé přestat fungovat.



a) Relé je trvale sepnuto:

Relé zůstává sepnuté dokonce i v případě kdy není požadavek na provoz, vytápění. To vede k přehřátí kotle a následné aktivaci blokačního termostatu. Na displeji se zobrazí chyba R02. Aby bylo možno odblokovat blok.termostat, je potřeba kontaktovat servis. Servisní technik musí zkontrolovat správné fungování relé pomocí ampérmetru (obr.2).

b) Relé se nesezne: Toto může být zjištěno skutečností, že požadavek na vytápění nebude plně pokryt a teplota kotle bude nižší než je nastavená hodnota zákazníkem. Ve většině případů nelze tento problém rychle zjistit, protože ostatní topné spirály požadavek pokryjí. Každá topná spirála má vlastní relé.

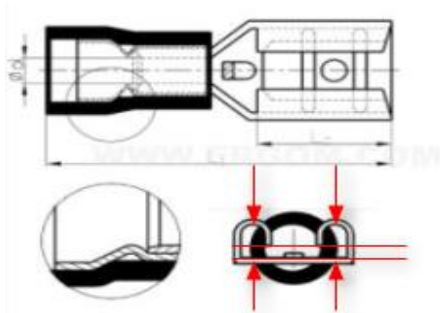
Řešení problému: Při uvedení kotle do provozu a během pravidelné servisní prohlídky je nutné zkontrolovat těsnost konektorů od hlavního spínače k relé. Zkontrolujte ručně,

Od: TT/SCZ-ASA	Vypracoval: KrnP/QMM	Tel. +420 554 694 111	Krnov 01.08.2018
-------------------	-------------------------	--------------------------	---------------------

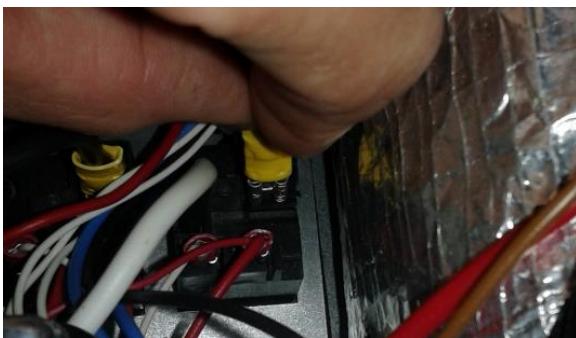
že konektor nelze snadno vytáhnout. Pokud konektor není těsný, postupujte podle níže uvedeného postupu:

Krok 1: Vyjměte konektor z relé

Krok 2: Zalisujte, zpevněte konektor vhodným nástrojem



Krok 3: Zapojte zpevněné konektory zpět do relé



Krok 4: Zkontrolujte těsnost konektoru

Krok 5: V případě netěsného konektoru zopakujte kroky 1-4. V případě potřeby musí být původní konektor nahrazen novým konektorem TTNr 8738104737.