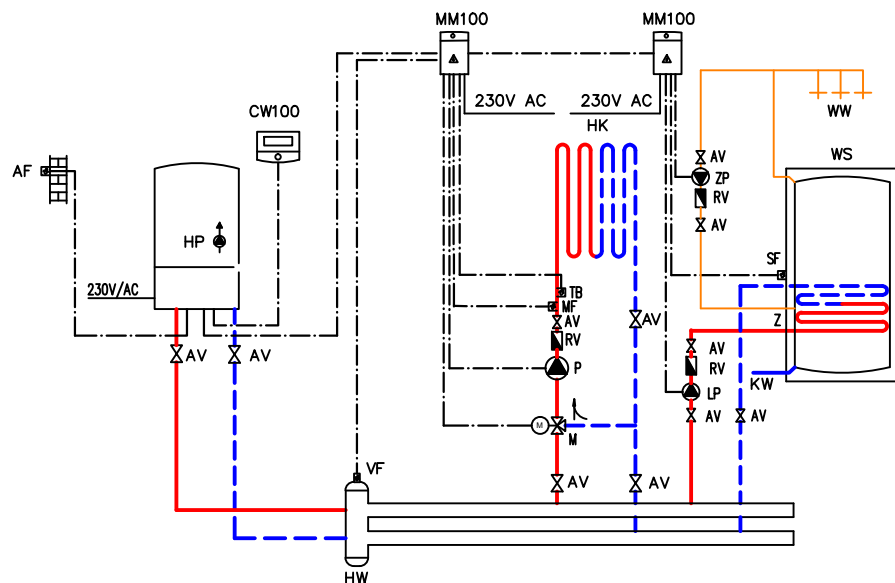


SCHÉMATA ZAPOJENÍ – kotle s Bosch Heatronix 3 a výše

Podlahové vytápění s ekvitermním regulátorem CW 100, dvěma spínacími moduly MM 100, směšovacím ventilem a nepřímým ohřevným zásobníkem, možnost souběžného ohřevu TV i vytápění



LEGENDA:

- AF čidlo venkovní teploty
- AV uzavírací armatura
- CW 100 ekvitermní regulátor
- HK otopný okruh
- HP čerpadlo vytápění (primární okruh), max. 200W
- HW termohydraulický rozdělovač
- MM 100 spínací modul pro jeden otopný okruh
- KW vstup studené vody
- M 3cestný směšovací ventil
- MF čidlo teploty okruhu směšovače
- P čerpadlo vytápění (sekundární okruh), max.250W na čerpadlo
- RV zpětný ventil
- SF čidlo teploty zásobníku
- SV pojistný ventil
- TB hlídač teploty
- VF čidlo teploty na výstupu
- WW výstup teplé vody
- Z cirkulace
- ZP cirkulační čerpadlo, max. 100W



Bosch Termotechnika s.r.o. ,obchodní divize Junkers
Pod Višňovkou 1661/35 140 00 Praha 4- Krč

POŘ.ČÍSLO:

6

VYDÁNO:

04/2016

Podlahové vytápění s ekvitermním regulátorem CW 100, dvěma spínacími moduly MM 100, směšovacím ventilem a nepřímým ohřevným zásobníkem, možnost souběžného ohřevu TV i vytápění