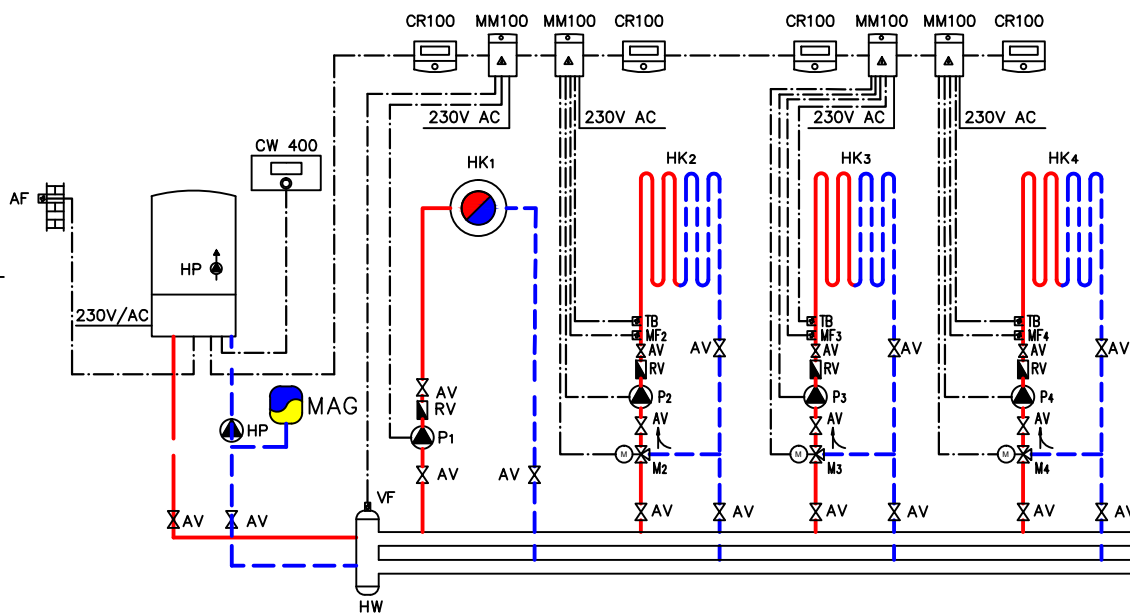


SCHÉMATA ZAPOJENÍ – kotle s Bosch Heatronic 3 a výše

Zapojení kombinovaného kotle se čtyřmi otopnými okruhy s radiátory/konvektory a podlahovým vytápěním, ekvitermním regulátorem CW 400, 4x spínacím modulem MM 100 modulem a dálkovým ovládním CR 100

LEGENDA:

AF	čidlo venkovní teploty
AV	uzavírací armatura
CR 100	dálkové ovládní (volitelné)
CW 400	ekvitermní regulátor
HK _{1,2,3,4}	otopný okruh
HP	čerpadlo vytápění (primární okruh), max. 200w
HW	termohydraulický rozdělovač
MM 100	spínací modul pro jeden otopný okruh
M _{2,3,4}	3cestný směšovací ventil
MF _{2,3}	čidlo teploty okruhu směšovače
P _{1,2,3,4}	čerpadlo vytápění (sekundární okruh), max.250w na čerpadlo
RV	zpětný ventil
TB	membránová expanzní nádoba (dopřívka stavby)
VF	hlídač teploty
VF	čidlo teploty na výstupu
MAG	expanzní nádoba



Bosch Termotechnika s.r.o. ,obchodní divize Junkers
Pod Višňovkou 1661/35 140 00 Praha 4- Krč

POŘ.ČÍSLO:

8

VYDÁNO:

04/2016

Zapojení kombinovaného kotle se čtyřmi otopnými okruhy s radiátory/konvektory a podlahovým vytápěním, ekvitermním regulátorem CW 400, 4x spínacím modulem MM 100 modulem a dálkovým ovládním CR 100