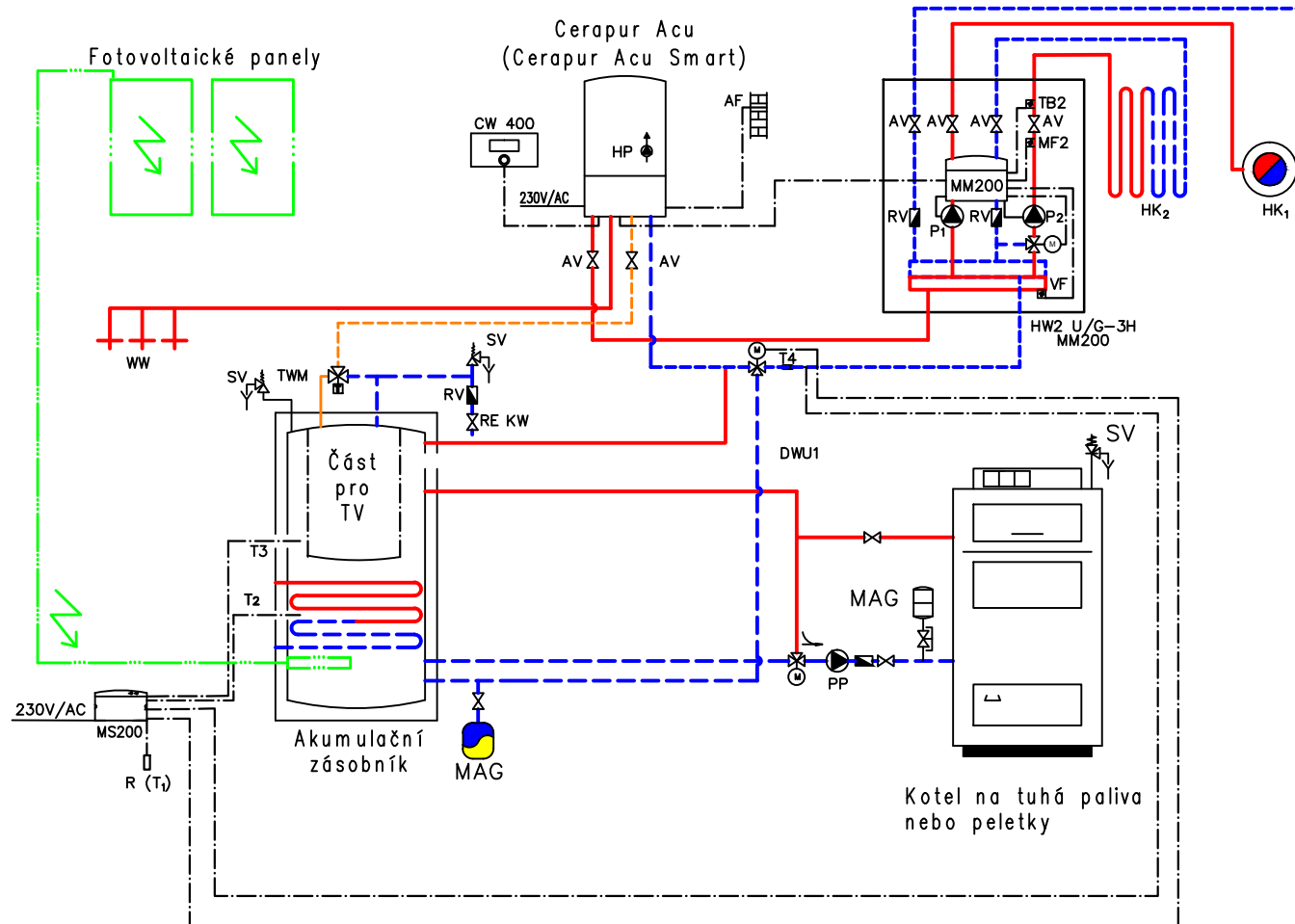


LEGENDA:

- AF Čidlo venkovní teploty
- AV Uzavírací armatura
- DWU1 3cestný regulační ventil
- CW 400 Ekvitermní regulátor
- HK otopný okruh
- HP Čerpadlo vytápění (prim. okruh)
- HW Termohydraulický rozdělovač
- MM 200 Spínací modul
- MS 200 Spínací modul pro solární podporu vytápění
- KW Vstup studené vody
- M 3cestný směšovací ventil
- TB hlídač teploty
- VF čidlo teploty otopné vody na výstupu
- MAG expanzní nádoba
- MF Čidlo teploty okruhu směšovače
- P Čerpadlo vytápění (sekundární okruh, max 250W)
- PP Čerpadlo dohřevu akumulčního zásobníku
- RE Regulator průtoku s ukazatelem
- RV Zpětný ventil
- SV Pojistný ventil
- TWM Termostatický směšovač pitné vody
- T1 Čidlo teploty
- T2 Čidlo teploty zásobníku
- T3 Čidlo teploty zásobníku
- T4 Čidlo teploty otopné soustavy ve zpátečce
- VF Čidlo teploty otopné vody na výstupu
- WW Výstup teplé vody



Bosch Termotechnika s.r.o. ,obchodní divize Junkers
Pod Višňovkou 1661/35 140 00 Praha 4- Krč

POŘ.ČÍSLO:	VYDÁNO:
1	10/2016

Kombinace plynového kondenzačního "kombi" kotle s Bosch Heatronic III a výše, kotle na tuhá paliva a akumulční nádrže s elektrickou patronou (Fotovoltaika). Ekvitermní regulátor CW 400, MM 200 a MS 200, 2 otopné okruhy.