

Plynové závěsné atmosférické kotle

| Obsah | Stránka |
|----------|---------|
| Ceramini | 2 |
| Cerastar | 4 |

Plynový atmosférický kotel Ceramini

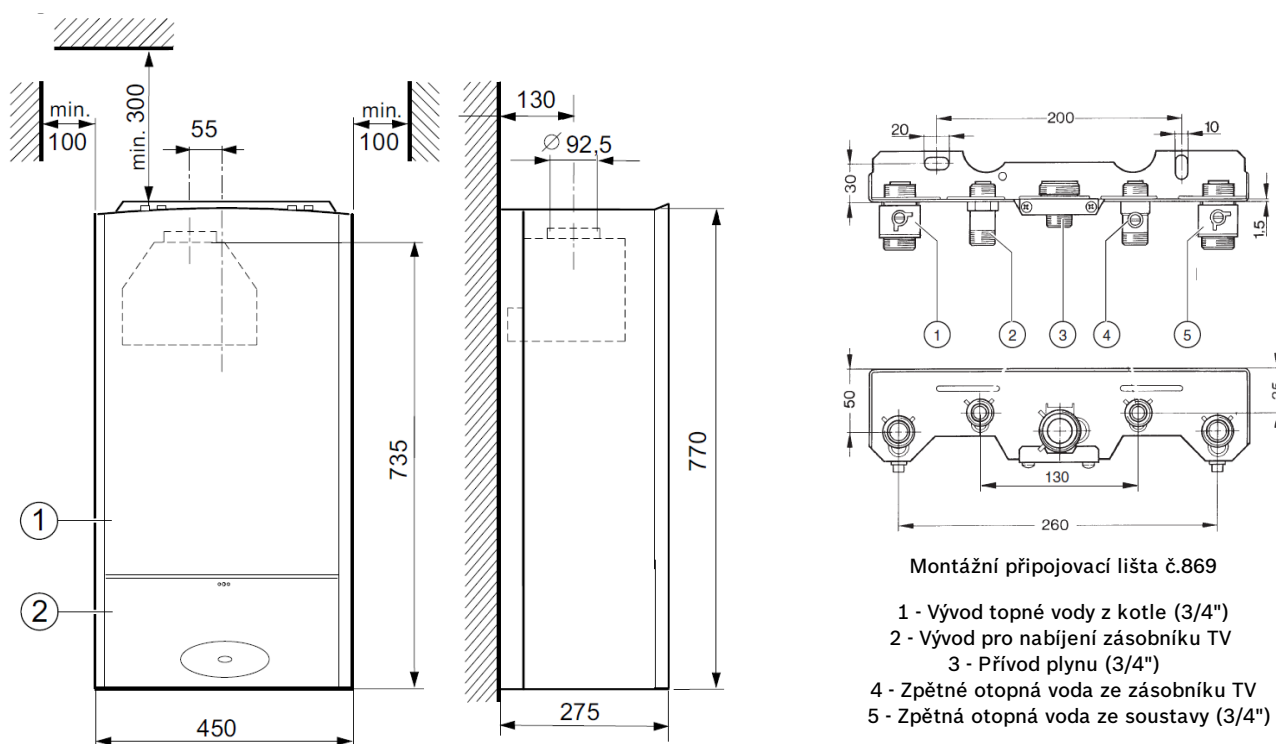


Charakteristika:

- ▶ závěsný plynový atmosférický kotel s přirozeným odtahem spalin určený pro vytápění objektů s malými tepelnými ztrátami, možnost přípravy TV v doplněném nepřímo ohříváném zásobníku
- ▶ precizní provedení, vysoká spolehlivost a životnost, nenáročný servis
- ▶ nerezové lamely na tepelném výměníku zajišťují bezproblémový dlouhodobý provoz s vysokou účinností
- ▶ vodou chlazený hořák s vysokou účinností a nízkým NOx
- ▶ integrované energeticky velmi úsporné elektronicky řízené oběhové čerpadlo
- ▶ integrovaná expanzní nádoba 7,5 litrů
- ▶ třída energetické účinnosti C
- ▶ třída NOx 6
- ▶ přípojovací lišta č. 869 je součástí dodávky
- ▶ odtah spalin (DN 90 mm) do vyložkovaného komína s platnou revizí
- ▶ Vhodná regulace viz plynové kondenzační kotle do 50 kW, část Regulace (např. CW400)

| Typ | Objednací číslo | Popis | Cena v Kč (bez DPH) | |
|-------------|-----------------|--|---------------------|--|
| ZSR 10-7 KE | 7 738 501 929 | Závěsný kotel pro vytápění (5,5 - 10,0 kW), možnost připojení zásobníku TV, ErP třída: C | 35.800,- | |

Rozměrový výkres kotle Ceramini

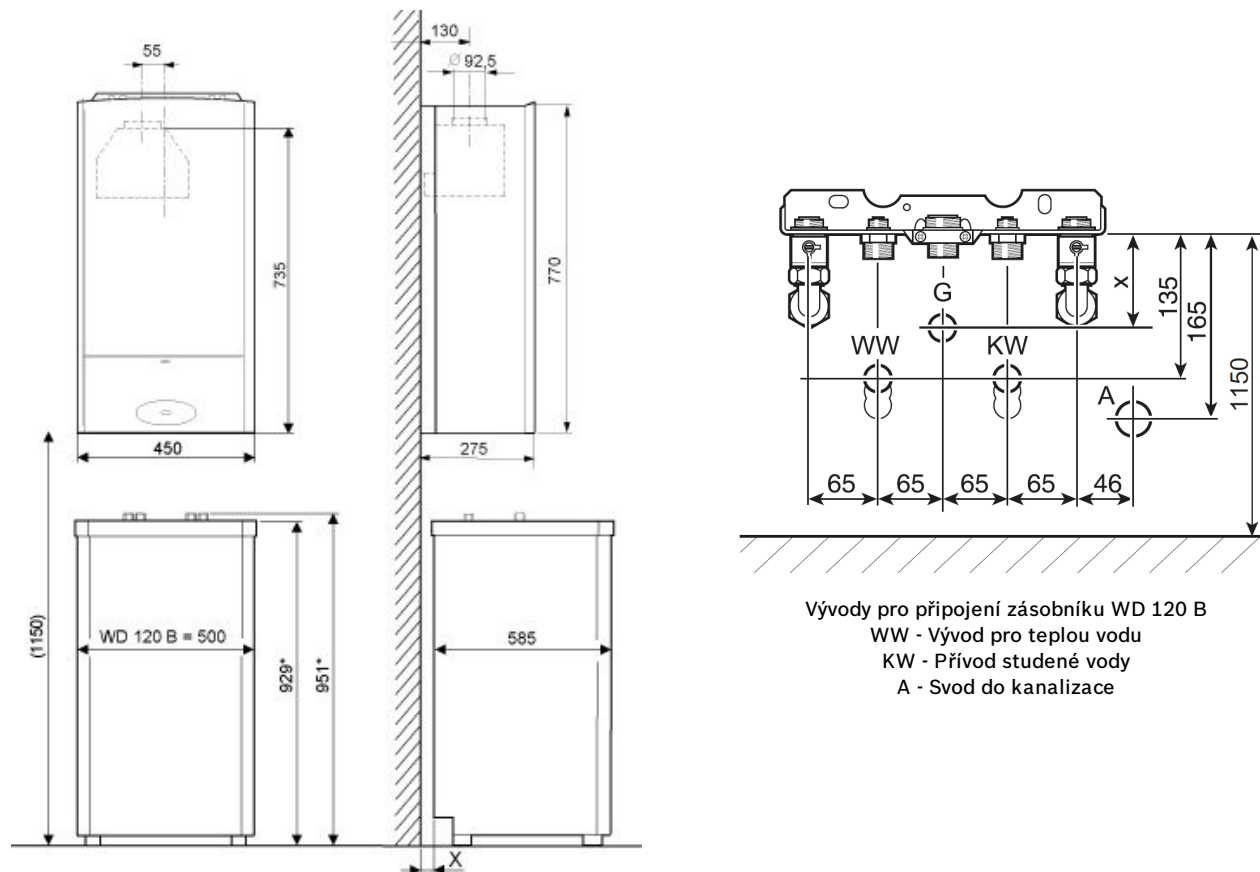


Rozměrový výkres Ceramini ZSR 10-7 KE


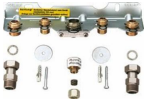


Cenově zvýhodněná sestava kotle Ceramini a zásobníku WD 120 B

| Typ | Objednáací číslo | Popis | Cena v Kč (bez DPH) | |
|------------------------|------------------|---|---------------------|---|
| ZSR 10-7 KE + WD 120 B | 7 738 501 926 | Závěsný kotel (5,5 - 10,0 kW) se zásobníkem teplé vody (114 l), vč. NTC čidla | 51.800,- |  |

Rozměrový výkres sestavy kotle Ceramini se zásobníkem WD 120 B



Příslušenství ke kotlům Ceramini

| Typ | Objednáací číslo | Popis | Cena v Kč (bez DPH) | |
|----------|------------------|---|---------------------|---|
| č. 869 | 7 719 002 091 | Připojovací lišta - zemní plyn s uzavíracími kohouty | 1.150,- |  |
| č. 415 | 7 719 000 715 | Připojovací lišta - zemní plyn s vestavěným dopouštěním | 2.420,- | |
| č. 269 | 7 719 000 661 | Připojovací lišta - propan | 1.280,- |  |
| č. 432 | 7 719 000 763 | Záchytný sifón úkapů pojistného ventilu, připojení R1 | 290,- |  |
| č. 778/1 | 7 719 001 939 | Připoj. sada pro zásobník WD 120/160 B a ZSC/ZSN/ZSB, uspořádání nad sebou (neobsahuje připojovací lištu a sifon) | 5.100,- |  |

Plynový atmosférický kotel Cerastar

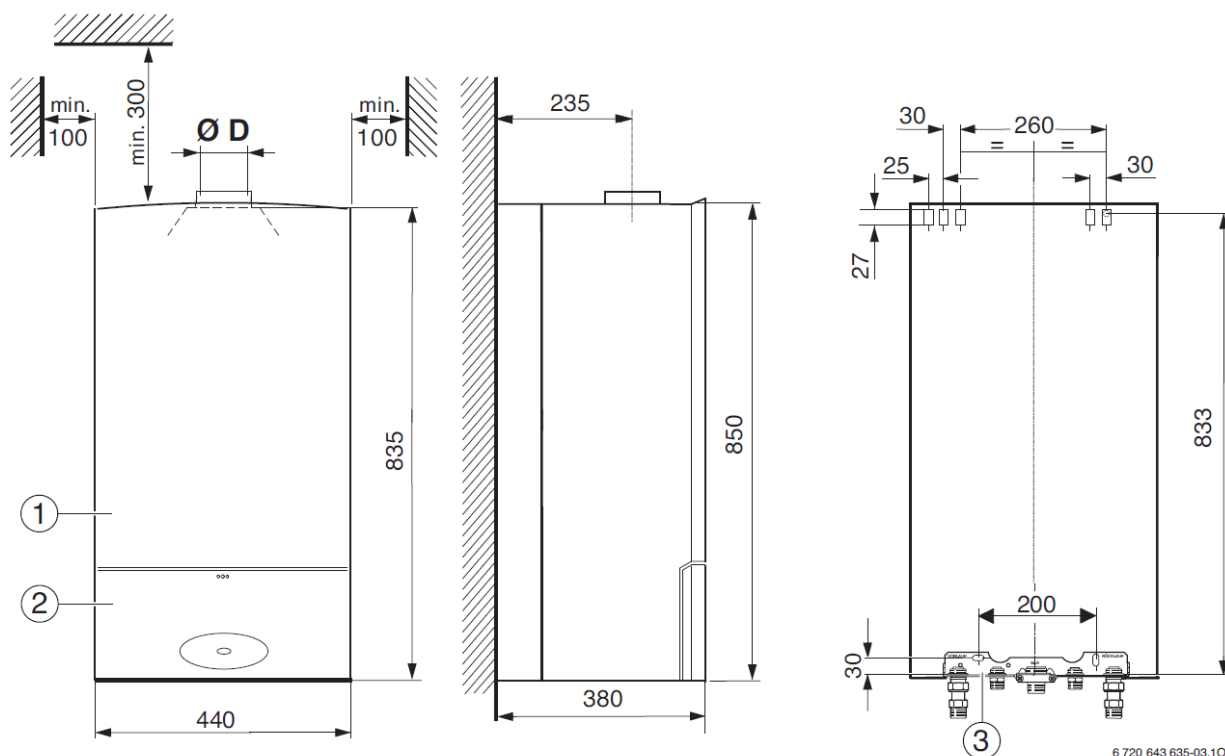


Charakteristika:

- ▶ závěsný plynový atmosférický kotel s přirozeným odtahem spalin, **ZWR...** je určené pro vytápění a průtokovou přípravu TV, **ZSR 24/120(160)** je určené pro vytápění a přípravu TV v nepřímo ohřivaném zásobníku
- ▶ precizní provedení, vysoká spolehlivost a životnost, nenáročný servis
- ▶ nerzové lamely na tepelném výměníku zajišťují bezproblémový dlouhodobý provoz s vysokou účinností
- ▶ vodou chlazený hořák s vysokou účinností a nízkým NOx
- ▶ integrované energeticky velmi úsporné elektronicky řízené oběhové čerpadlo
- ▶ integrovaná expanzní nádoba 10 litrů
- ▶ Třída NOx 6
- ▶ přípojovací lišta č. 869 je součástí dodávky
- ▶ odtah spalin (DN 110 nebo 130 mm dle výkonu) do vyvločkovaného komína s platnou revizí
- ▶ Vhodná regulace viz Plynové kondenzační kotle do 50 kW, část Regulace (např. CW400)

| Typ | Objednací číslo | Popis | Cena v Kč (bez DPH) | |
|-------------|-----------------|--|---------------------|--|
| ZWR 18-7 KE | 7 738 501 930 | Závěsný kotel s průtokovou přípravou TV (9,1 - 18,2 kW), ErP třída: C/A | 36.300,- | |
| ZWR 24-7 KE | 7 738 501 931 | Závěsný kotel s průtokovou přípravou TV (10,9 - 24,2 kW), ErP třída: C/B | 36.300,- | |

Rozměrový výkres kotle Cerastar

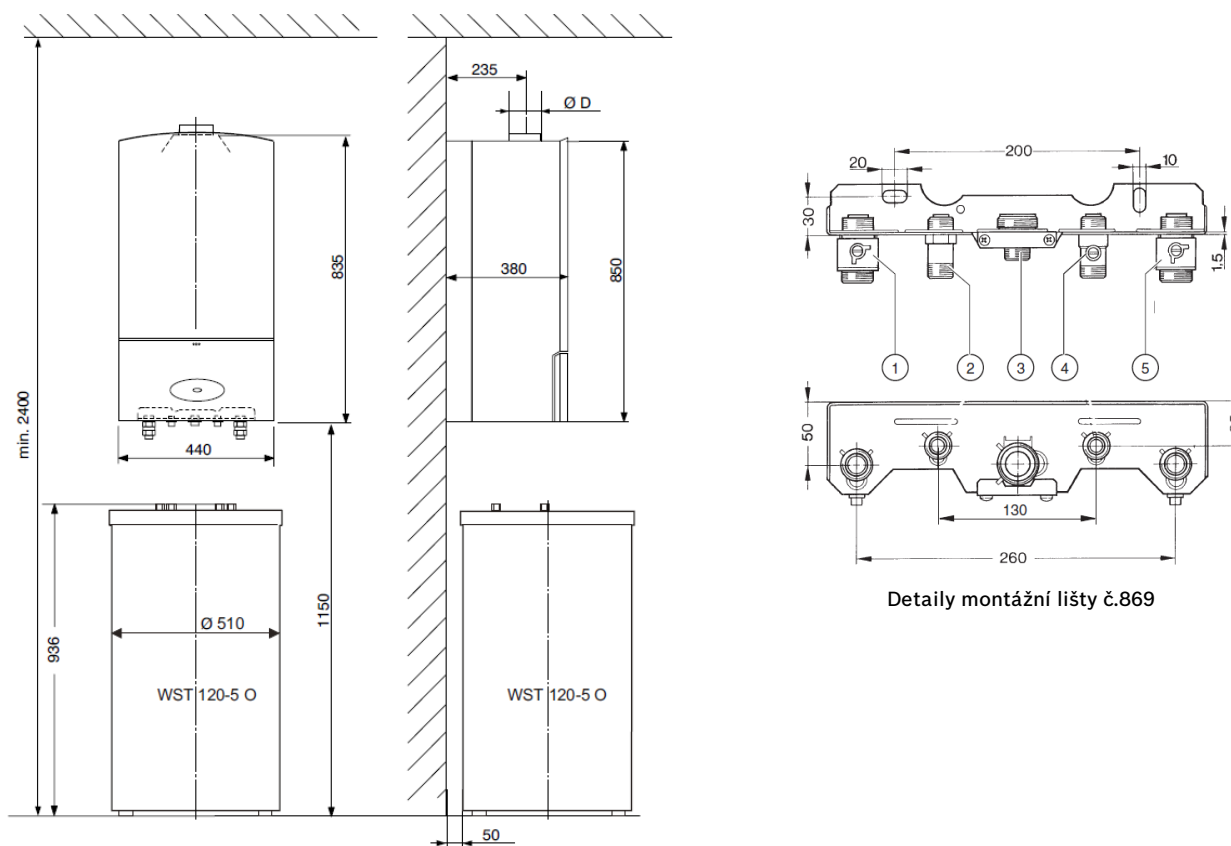


Průměr odkouření D pro kotel ZWR 18-7KE...110 mm; pro kotel ZWR/ZSR 24-7KE...130 mm

Závěsný atmosférický kotel Cerastar se zásobníkem TV

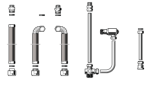
| Typ | Objednáací číslo | Popis | Cena v Kč (bez DPH) | |
|-----------------|------------------|--|---------------------|---|
| ZSR 24/120-7 KE | 7 738 501 927 | Závěsný kotel (10,9 - 24,2 kW) se zásobníkem teplé vody WST 120-5 O (116 l), vč. NTC čidla | 52.300,- |  |
| ZSR 24/160-7 KE | 7 738 501 928 | Závěsný kotel (10,9 - 24,2 kW) se zásobníkem teplé vody WD 160 B (149 l), vč. NTC čidla | 54.300,- |  |

Rozměrový výkres sestavy Cerastar ZSR 24/120-7 KE a přípojovací detaily



Rozměrový výkres sestavy Cerastar ZSR 24/120-7 KE

Příslušenství

| Typ | Objednáací číslo | Popis | Cena v Kč (bez DPH) | |
|----------|------------------|---|---------------------|---|
| č. 778/1 | 7 719 001 939 | Přípoj. sada pro zásobník WD 120/160 B a ZSC/ZSN/ZSB, uspořádání nad sebou (neobsahuje přípojovací lištu a sifon) | 5.100,- |  |

