

Plynové závěsné atmosférické kotle

| Obsah | Stránka |
|----------|---------|
| Ceramini | 114 |
| Cerastar | 116 |


* Takto označené zboží je na objednávku s dodací lhůtou do tří týdnů od jejího obdržení

Plynový atmosférický kotel Ceramini

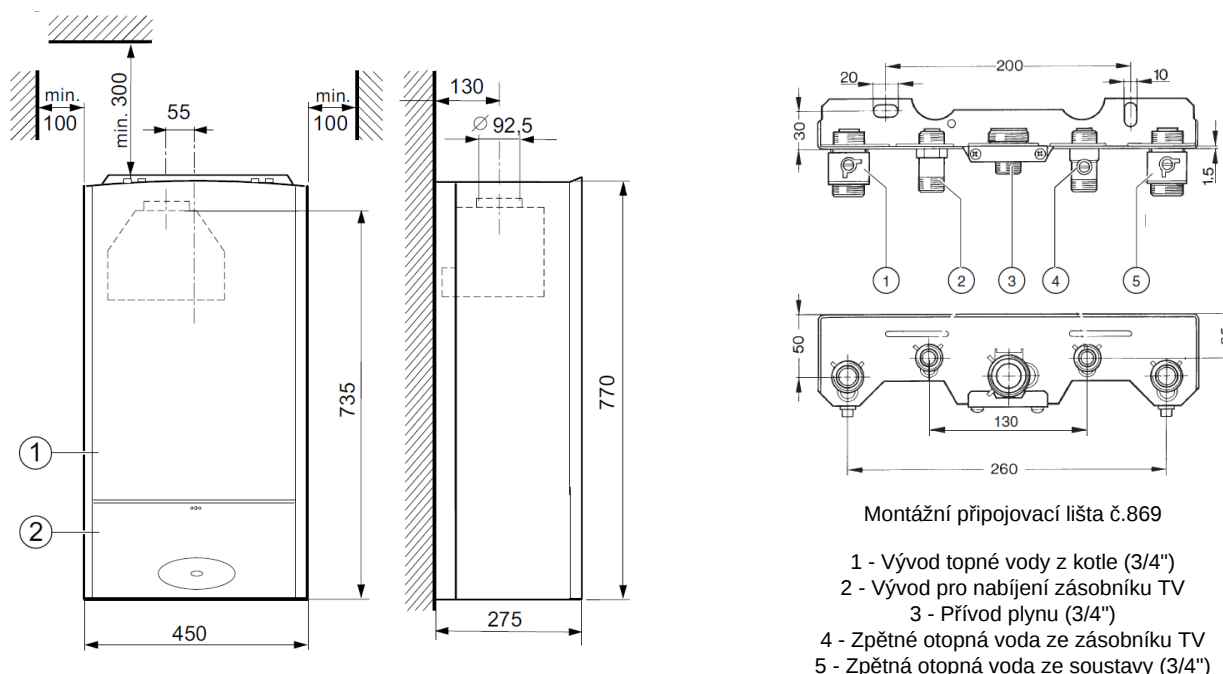


Charakteristika:

- ▶ závěsný plynový atmosférický kotel s přirozeným odtahem spalin určený pro vytápění objektů s malými tepelnými ztrátami, možnost přípravy TV v doplněném nepřímém ohřívání zásobníku
- ▶ precizní provedení, vysoká spolehlivost a životnost, nenáročný servis
- ▶ nerezové lamely na tepelném výměníku zajišťují bezproblémový dlouhodobý provoz s vysokou účinností
- ▶ vodou chlazený hořák s vysokou účinností a nízkým NOx
- ▶ integrované energeticky velmi úsporné elektronicky řízené oběhové čerpadlo
- ▶ integrovaná expanzní nádoba 7,5 litrů
- ▶ třída energetické účinnosti C
- ▶ třída NOx 6
- ▶ přípojovací lišta č. 869 je součástí dodávky
- ▶ odtaž spalin (DN 90 mm) do vyložkovacího komína s platnou revizí
- ▶ určený pro byty nebo více bytů se společným odvodem spalin
- ▶ Vhodná regulace viz plynové kondenzační kotle do 50 kW, část Regulace (např. CW400)

| Typ | Popis | Objednací číslo | Cena v Kč (bez DPH) | |
|--|-------------|--|---------------------|----------|
|  C | ZSR 10-7 KE | Závěsný kotel pro vytápění (5,5 - 10,0 kW), možnost připojení zásobníku TV, ErP třída: C | 7738501929 | 43 400,- |

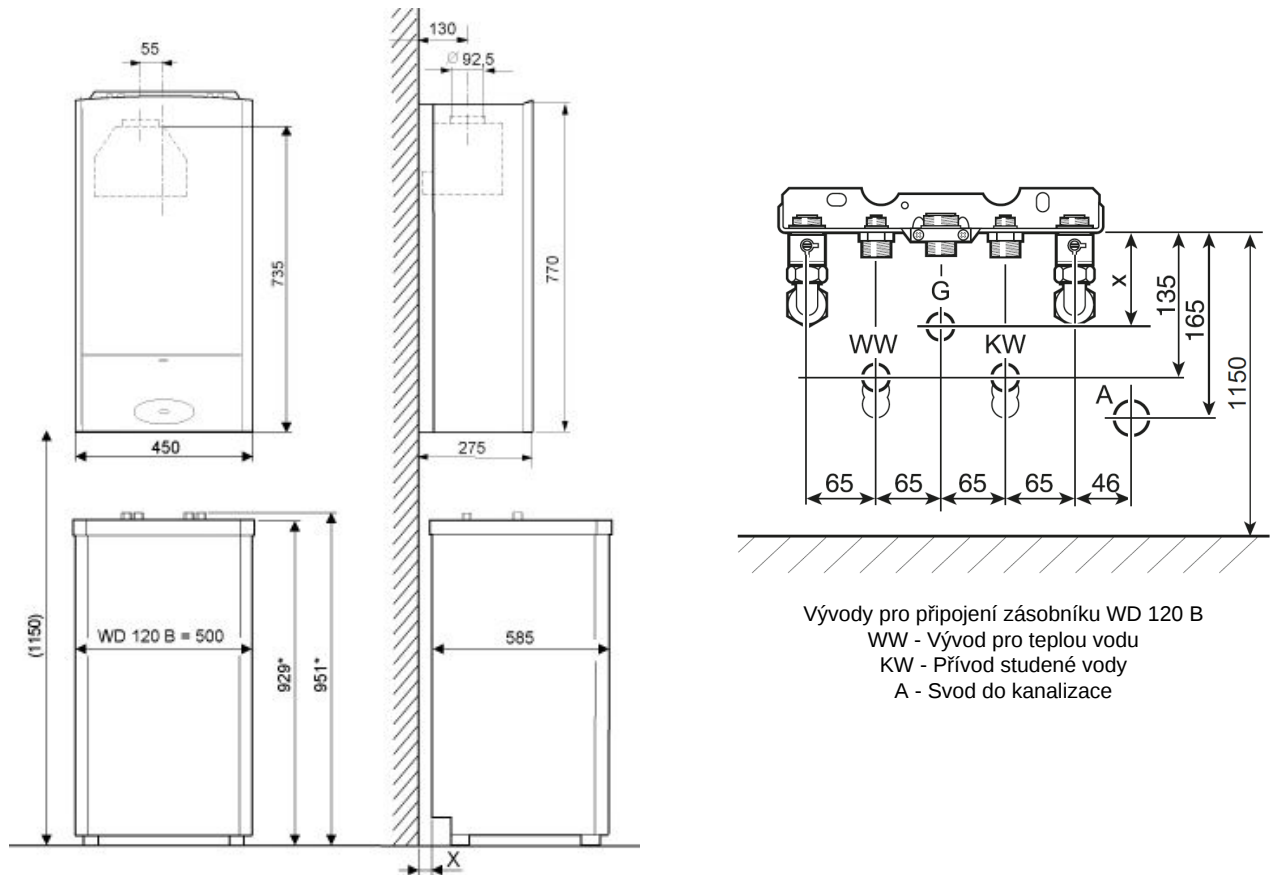
Rozměrový výkres kotle Ceramini



Cenově zvýhodněná sestava kotle Ceramini a zásobníku WD 120 B

| Typ | Popis | Objednací číslo | Cena v Kč (bez DPH) |
|---|---|-----------------|---------------------|
|  C | ZSR 10-7 KE + WD 120 B Závěsný kotel (5,5 - 10,0 kW) se zásobníkem teplé vody (114 l), vč. NTC čidla | 7738501926 | 63 400,- |

Rozměrový výkres sestavy kotle Ceramini se zásobníkem WD 120 B







Příslušenství ke kotlům Ceramini - viz Příslušenství pro kondenzační plynové kotle

Plynový atmosférický kotel Cerastar

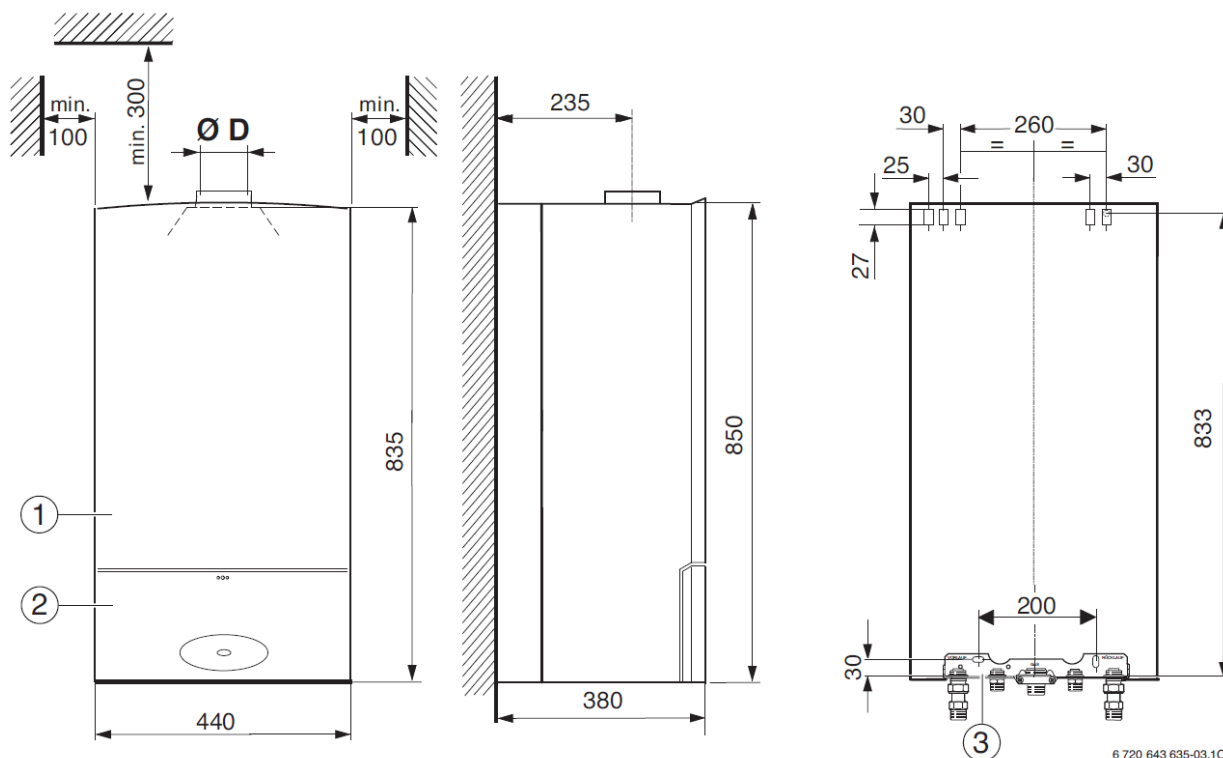


Charakteristika:

- ▶ závěsný plynový atmosférický kotel s přirozeným odtahem spalin, **ZWR...** je určené pro vytápění a průtokovou přípravu TV, **ZSR 24/120** je určené pro vytápění a přípravu TV v nepřímo ohřivaném zásobníku
- ▶ precizní provedení, vysoká spolehlivost a životnost, nenáročný servis
- ▶ nerezové lamely na tepelném výměníku zajišťují bezproblémový dlouhodobý provoz s vysokou účinností
- ▶ vodou chlazený hořák s vysokou účinností a nízkým NOx
- ▶ integrované energeticky velmi úsporné elektronicky řízené oběhové čerpadlo
- ▶ integrovaná expanzní nádoba 10 litrů
- ▶ Třída NOx 6
- ▶ přípojovací lišta č. 869 je součástí dodávky
- ▶ odtaž spalin (DN 110 nebo 130 mm dle výkonu) do vyvložkovaného komína s platnou revizí
- ▶ určený pro byty nebo více bytů se společným odvodem spalin
- ▶ vhodná regulace viz Plynové kondenzační kotle do 50 kW, část Regulace (např. CW400)



| Typ | Popis | Objednací číslo | Cena v Kč (bez DPH) | |
|---|-------------|--|---------------------|----------|
|   | ZWR 18-7 KE | Závěsný kotel s průtokovou přípravou TV (9,1 - 18,2 kW), ErP třída: C/A | 7738501930 | 44 000,- |
|   | ZWR 24-7 KE | Závěsný kotel s průtokovou přípravou TV (10,9 - 24,2 kW), ErP třída: C/B | 7738501931 | 44 000,- |

Rozměrový výkres kotle Cerastar

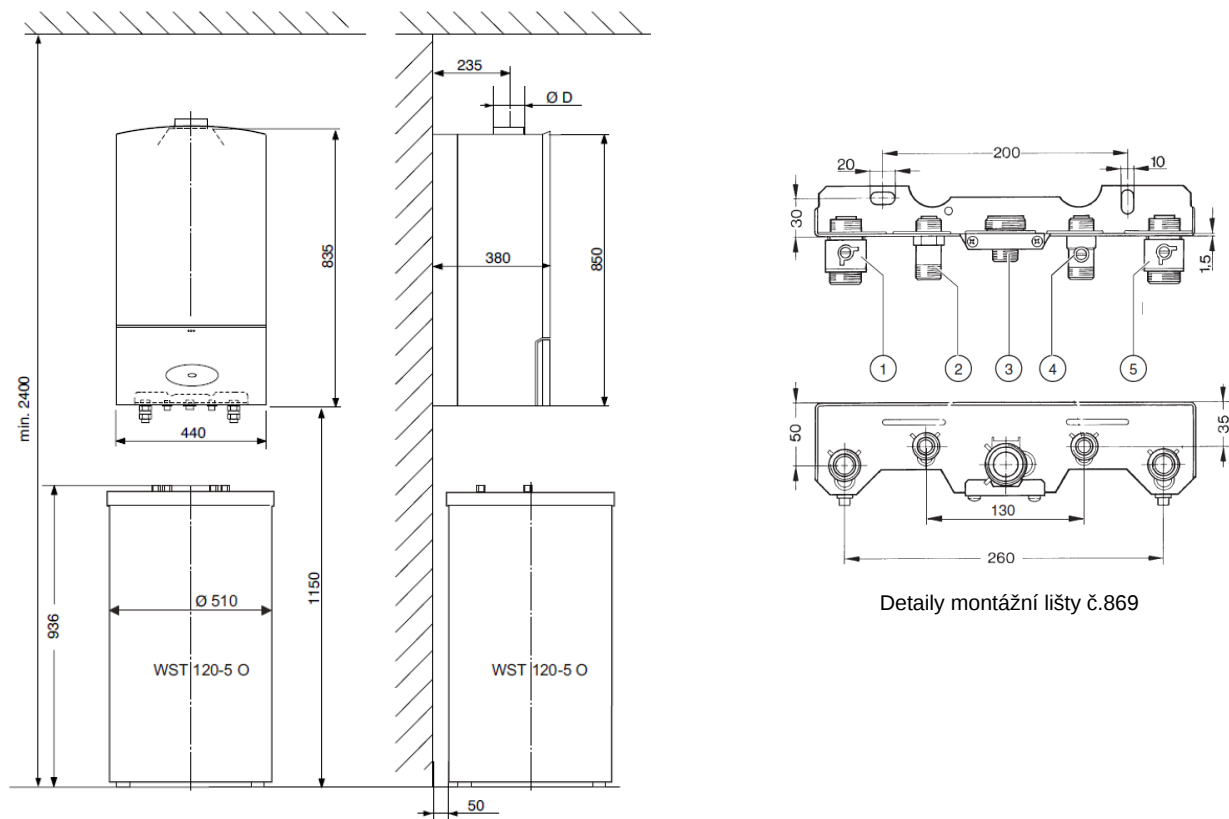


Průměr odkouření D pro kotel ZWR 18-7KE...110 mm; pro kotel ZWR/ZSR 24-7KE...130 mm

Závěsný atmosférický kotel Cerastar se zásobníkem TV

| Typ | Popis | Objednací číslo | Cena v Kč (bez DPH) |
|--|-----------------|--|---------------------|
|  C  B | ZSR 24/120-7 KE | Závěsný kotel (10,9 - 24,2 kW) se zásobníkem teplé vody WST 120-5 O (116 l), vč. NTC čidla | 7738501927 64 100,- |

Rozměrový výkres sestavy Cerastar ZSR 24/120-7 KE a přípojovací detaily



Rozměrový výkres sestavy Cerastar ZSR 24/120-7 KE

