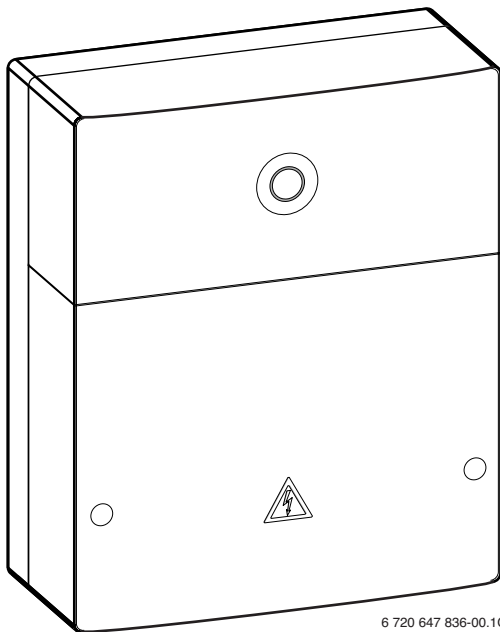


Installationsanleitung für den Fachmann

MB LAN

Kommunikationsmodul



6 720 647 836-00.10

6 720 647 837 (2011/06)

Inhaltsverzeichnis

1	Symbolerklärung und Sicherheitshinweise	2
1.1	Symbolerklärung	2
1.2	Sicherheitshinweise	3
2	Angaben zum Produkt	3
2.1	Lieferumfang	4
2.2	Reinigung und Pflege	4
2.3	Technische Daten	5
3	Installation	6
3.1	Montage	6
3.2	Elektrischer Anschluss	7
4	Inbetriebnahme	8
5	Umweltschutz/Entsorgung	9
6	Störungen beheben	10

1 Symbolerklärung und Sicherheitshinweise

1.1 Symbolerklärung

Wichtige Informationen



Wichtige Informationen ohne Gefahren für Menschen oder Sachen werden mit dem nebenstehenden Symbol gekennzeichnet. Sie werden durch Linien ober- und unterhalb des Textes begrenzt.

Weitere Symbole

Symbol	Bedeutung
▶	Handlungsschritt
→	Querverweis auf andere Stellen im Dokument oder auf andere Dokumente
•	Aufzählung/Listeneintrag
–	Aufzählung/Listeneintrag (2. Ebene)

Tab. 1

1.2 Sicherheitshinweise

- ▶ Landesspezifische Vorschriften und Normen für Installation und Betrieb beachten!
- ▶ Anleitung einhalten, damit die einwandfreie Funktion gewährleistet wird.
- ▶ Produkt nur von einem zugelassenen Fachhandwerker installieren und in Betrieb nehmen lassen.
- ▶ Produkt nicht in Feuchträumen installieren.
- ▶ Wärmeerzeuger und weiteres Zubehör entsprechend den zugehörigen Anleitungen installieren und in Betrieb nehmen.
- ▶ Produkt ausschließlich in Verbindung mit den aufgeführten Reglern und Wärmeerzeugern verwenden. Anschlussplan beachten!
- ▶ Mitgeliefertes Netzteil zum Anschluss an das 230-V-Netz verwenden.

Zu dieser Anleitung

Die vorliegende Installationsanleitung enthält wichtige Informationen zur sicheren und sachgerechten Installation, Inbetriebnahme und Wartung des Produktes.

Diese Installationsanleitung richtet sich an den Fachhandwerker, der aufgrund seiner fachlichen Ausbildung und Erfahrung Kenntnisse im Umgang mit Elektroinstallation und Heizungsanlagen hat.

2 Angaben zum Produkt



Zur Nutzung des vollen Funktionsumfangs benötigen Sie einen Internetzugang. Hierdurch können zusätzliche Kosten entstehen. Zur Steuerung der Anlage mit einem Smartphone benötigen Sie außerdem die kostenpflichtige App **JunkersHome**.

- Schnittstelle zwischen der Heizungsanlage und einem Netzwerk (LAN)¹⁾.
- Steuerung und Überwachung einer Anlage mit einem iPhone®, iPad® oder iPod touch®²⁾.



Das MB LAN kann nicht mit dem raumtemperaturgeführten Regler FR 50 kombiniert werden.

- Kombinierbar mit:
 - Wärmeerzeugern mit 2-Draht-BUS-Schnittstelle und Reglern FW.../FR... ab FD 889 (09/2008) mit 2-Draht-BUS-Schnittstelle, z. B. FW 200
 - Modulen für Regler FW.../FR... ab FD 889 (09/2008), z. B. ISM2.

1) Zum Anschluss des Moduls ist ein Router mit einer freien RJ45-Buchse erforderlich.

2) iPhone®, iPad® und iPod touch® sind eingetragene Marken von Apple Inc.

2.1 Lieferumfang

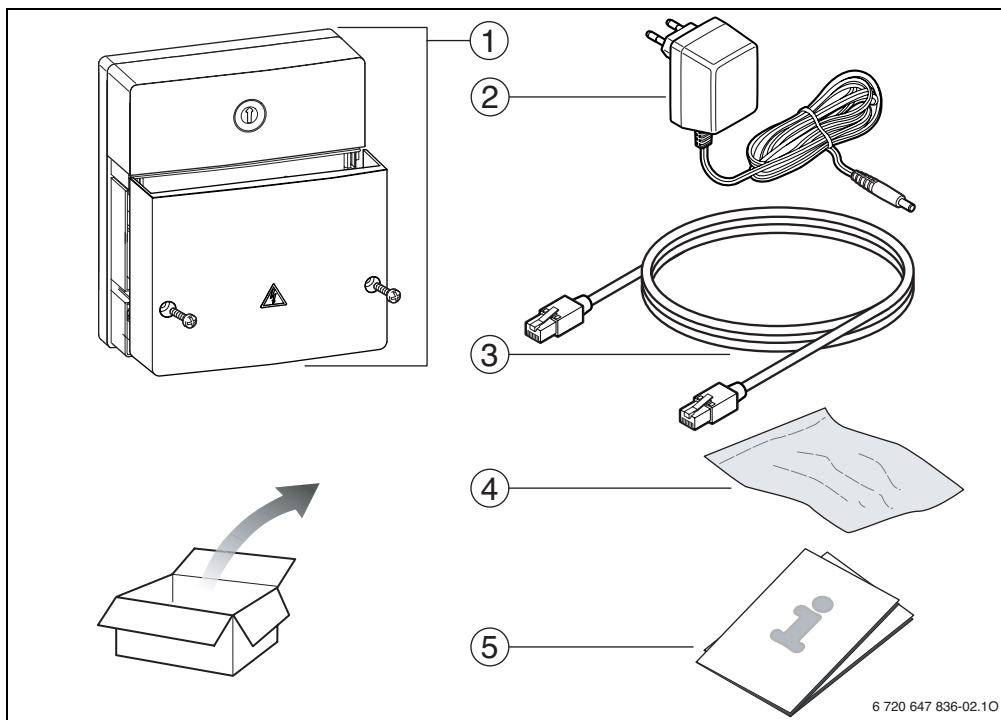


Bild 1 Lieferumfang

- 1 Modul
- 2 Steckernetzteil mit Anschlusskabel (2 m Länge)
- 3 LAN-Kabel CAT 5 (2 m Länge)
- 4 Beutel mit Montageteilen (Schrauben, Dübel, Anschlussstecker für 2-Draht-BUS-Schnittstelle)
- 5 Installationsanleitung

2.2 Reinigung und Pflege

- ▶ Bei Bedarf mit einem feuchten Tuch das Gehäuse abreiben. Dabei keine scharfen oder ätzenden Reinigungsmittel verwenden.

2.3 Technische Daten

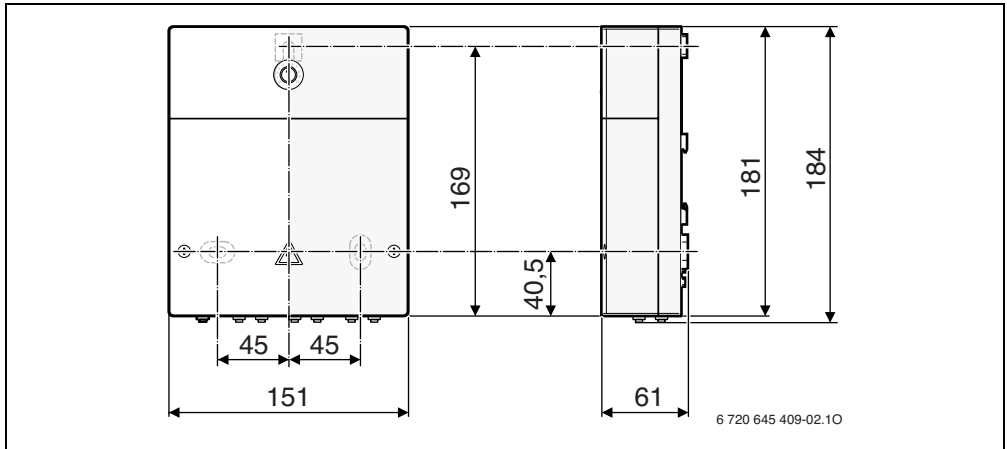



Bild 2 Abmessungen

Technische Daten	
Abmessungen (B × H × T)	151 × 184 × 61 mm
Maximaler Leiterquerschnitt (Anschlussklemmen)	2,5 mm ²
Nennspannungen:	<ul style="list-style-type: none"> • BUS • Spannungsversorgung des Moduls
	<ul style="list-style-type: none"> • 12 V bis 15 V DC (verpolungssicher) • Mitgeliefertes Steckernetzteil 230V AC/7,5 V DC, 700 mA
Schnittstellen	<ul style="list-style-type: none"> • 2-Draht-BUS • LAN: 10/100 MBit/s (RJ45)
Leistungsaufnahme	1,5 VA
zulässige Umgebungstemperatur	0 ... 50 °C
Schutzart	IP20
	

Tab. 2

3 Installation

3.1 Montage

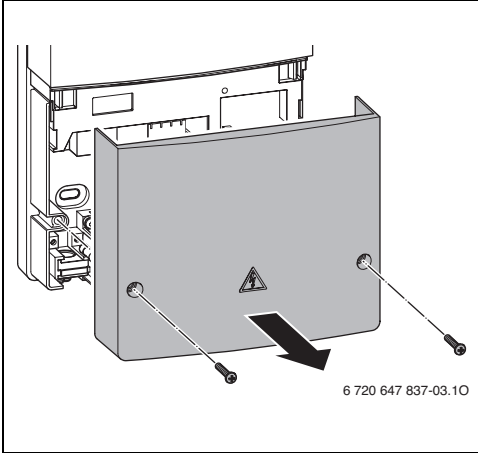


Bild 3 Abdeckung entfernen

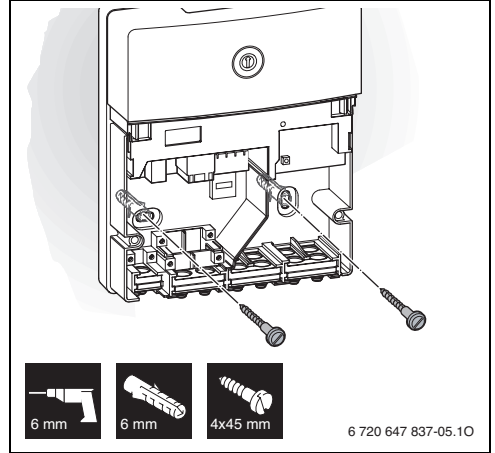


Bild 5 Modul fixieren

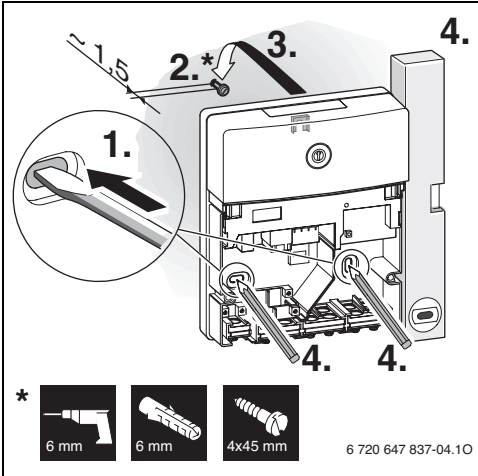


Bild 4 Modul montieren

3.2 Elektrischer Anschluss

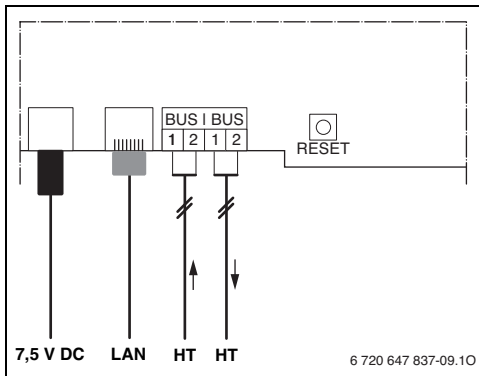


Bild 6 Anschlüsse und Schnittstellen

7,5 V DC Anschluss Netzteil

HT Anschluss 2-Draht-BUS-System

LAN Anschluss LAN (RJ45)

RESET RESET-Taste

- ▶ Tüllen dem Kabeldurchmesser entsprechend öffnen und an einer Seite einschneiden.

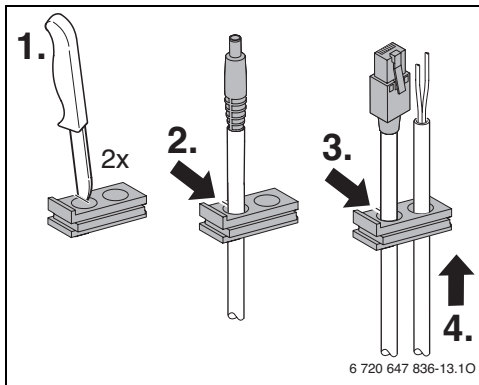


Bild 7 Tüllen vormontieren

- ▶ Tüllen montieren und Kabel anschließen.

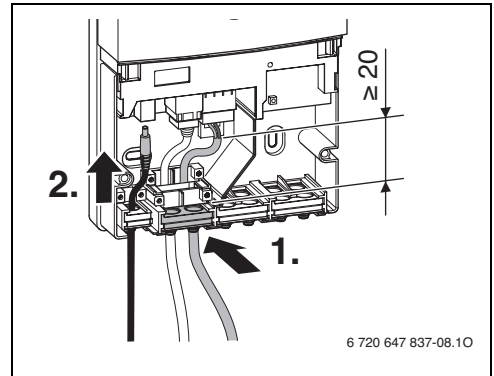


Bild 8 Kabel anschließen

Anschluss der BUS-Verbindung

- ▶ BUS-Teilnehmer mit zwei BUS-Anschlüssen in Reihe schalten (→ Bild 6, Seite 7) oder BUS-Teilnehmer [B] mit einer Verteilerdose [A] in Sternschaltung verbinden.

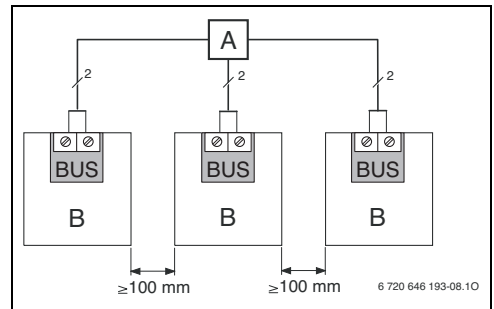


Bild 9 Anschlussbeispiel: BUS-Verbindung in Sternschaltung



Wenn die maximale Länge der BUS-Verbindung zwischen allen BUS-Teilnehmern überschritten wird, ist die Inbetriebnahme der Anlage nicht möglich.

Kabellänge	Leiterquerschnitt
≤ 80 m	0,40 mm ²
≤ 100 m	0,50 mm ²
≤ 150 m	0,75 mm ²
≤ 200 m	1,00 mm ²
≤ 300 m	1,50 mm ²

Tab. 3 Gesamtlänge der BUS-Verbindungen

- ▶ Um induktive Beeinflussungen zu vermeiden: Alle Kleinspannungskabel von Netzspannung führenden Kabeln getrennt verlegen (Mindestabstand 100 mm).
- ▶ Bei induktiven äußeren Einflüssen Kabel geschirmt ausführen. Dadurch sind die elektrischen Leitungen gegen äußere Einflüsse abgeschirmt (z. B. Starkstromkabel, Fahrdrähte, Trafostationen, Rundfunk- und Fernsehgeräte, Amateurfunkstationen, Mikrowellengeräte, usw.).
- ▶ Abdeckung montieren und mitgeliefertes Netzteil einstecken.

4 Inbetriebnahme



Wenn bei der Inbetriebnahme weder die BUS-Verbindung noch die LAN-Verbindung hergestellt ist, leuchtet die LED am Modul dauerhaft rot.

Der Router muss wie folgt eingestellt sein:

- DHCP aktiv
- Ports 5222 und 5223 nicht gesperrt
- Freie IP-Adresse vorhanden
- Adressfilterung (MAC-Filter) auf das Modul angepasst.

Das Modul bezieht automatisch eine IP-Adresse vom Router. In den Grundeinstellungen des Moduls sind der Name und die Adresse des Ziel-servers hinterlegt. Wenn eine Internetverbindung besteht, meldet sich das Modul automatisch am Server an.

Eine Internetverbindung des Routers ist nicht zwingend erforderlich. Das Modul kann auch ausschließlich im lokalen Netzwerk betrieben werden. In diesem Fall ist kein Zugriff über das Internet auf die Heizungsanlage und kein automatisches Softwareupdate des Moduls möglich.

Beim ersten Starten der App **JunkersHome** werden Sie aufgefordert, den werkseitig voreingestellten Loginnamen und das Passwort einzugeben. Diese Logindaten sind auf dem Typschild des Moduls aufgedruckt.

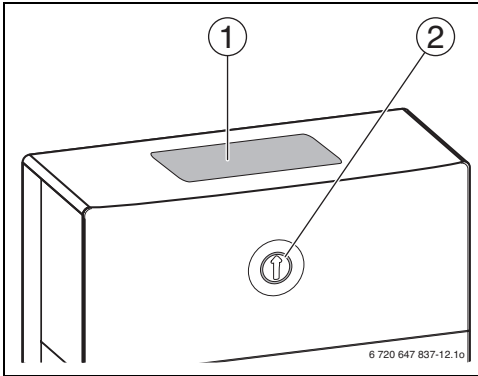


Bild 10 Typschild

- 1 Typschild mit Logindaten, MAC-Adresse und Seriennummer
- 2 Kodierschalter (ohne Funktion)

Verbindung testen (bei angemeldetem Heizkreis 1)

Sie können prüfen, ob das Modul korrekt mit der Heizungsanlage kommuniziert.

- ▶ RESET-Taste (→ Bild 6, Seite 7) kurz drücken, um die Betriebsart für Heizkreis 1 am Regler zu ändern.
Das Display des Reglers zeigt die geänderte Betriebsart an (Heizen ☼ oder Sparen ☾).
- ▶ Zum Abschluss des Verbindungstests wieder die gewünschte Betriebsart einstellen.

Persönliche Einstellungen zurücksetzen (Reset)

Wenn Sie Ihren personalisierten Loginnamen oder Ihr Passwort vergessen haben:

- ▶ RESET-Taste (→ Bild 6, Seite 7) drücken und mindestens 5 Sekunden gedrückt halten.
Die werkseitig voreingestellten Logindaten sind wiederhergestellt.

5 Umweltschutz/ Entsorgung

Umweltschutz ist ein Unternehmensgrundsatz der Bosch Gruppe.

Qualität der Erzeugnisse, Wirtschaftlichkeit und Umweltschutz sind für uns gleichrangige Ziele. Gesetze und Vorschriften zum Umweltschutz werden strikt eingehalten.

Zum Schutz der Umwelt setzen wir unter Berücksichtigung wirtschaftlicher Gesichtspunkte bestmögliche Technik und Materialien ein.

Verpackung

Bei der Verpackung sind wir an den länderspezifischen Verwertungssystemen beteiligt, die ein optimales Recycling gewährleisten.

Alle verwendeten Verpackungsmaterialien sind umweltverträglich und wiederverwertbar.

Altgerät

Altgeräte enthalten Wertstoffe, die einer Wiederverwertung zuzuführen sind.

Die Baugruppen sind leicht zu trennen und die Kunststoffe sind gekennzeichnet. Somit können die verschiedenen Baugruppen sortiert und dem Recycling oder der Entsorgung zugeführt werden.

6 Störungen beheben



Informationen zur Störungsbehebung am Router, iPhone®, iPad® oder iPod touch® finden Sie in der zugehörigen Anleitung des Drittanbieters.

Die Betriebsanzeige zeigt den Betriebszustand des Moduls.

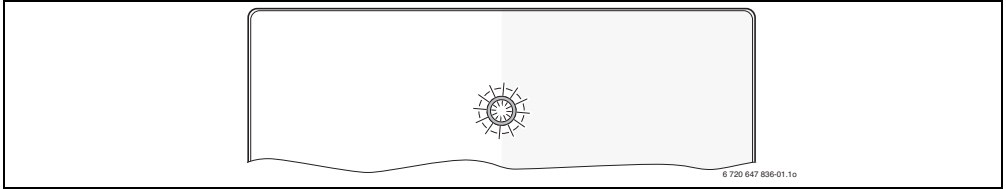


Bild 11 Betriebsanzeige

Betriebsanzeige	Mögliche Ursache	Abhilfe
dauernd aus	Spannungsversorgung unterbrochen.	▶ Spannungsversorgung einschalten.
	Anschlusskabel Netzteil nicht mit dem Modul verbunden.	▶ Verbindung herstellen.
	Netzteil defekt.	▶ Netzteil austauschen.
dauernd rot	Bei Erstinbetriebnahme oder Werksreset: Weder BUS- noch LAN-Verbindung vorhanden.	▶ Modul von der Spannungsversorgung trennen. ▶ BUS- und LAN-Verbindung herstellen. ▶ Modul erneut in Betrieb nehmen.
	Sonst: Interne Störung	▶ Modul austauschen.
rot blinkend	LAN-Kabel nicht angeschlossen.	▶ LAN-Verbindung herstellen.
	Router ist ausgeschaltet.	▶ Router einschalten ¹⁾ .
	DHCP ist inaktiv.	▶ DHCP am Router aktivieren ¹⁾ .
	Manuell gesetzter MAC-Filter unterbindet Vergabe der IP-Adresse.	▶ MAC-Filter für die aufgedruckte MAC-Adresse einstellen (→ Bild 10, [1], Seite 9).
	Keine IP-Adresse für das Modul frei.	▶ Konfiguration am Router überprüfen ¹⁾ .
abwechselnd rot und grün	LAN-Kabel defekt.	▶ LAN-Kabel austauschen.
	BUS- und LAN-Verbindung nach Inbetriebnahme getrennt.	▶ Modul von der Spannungsversorgung trennen. ▶ BUS- und LAN-Verbindung herstellen. ▶ Modul erneut in Betrieb nehmen.

Tab. 4 Störungstabelle

Betriebsanzeige	Mögliche Ursache	Abhilfe
dauernd orange	LAN-Verbindung besteht; kein Zugang zum Junkers Server über das Internet.	<ul style="list-style-type: none"> ▶ Modul für 10 Sekunden von der Spannungsversorgung trennen und erneut in Betrieb nehmen. -oder- ▶ Internetverbindung herstellen¹⁾. -oder- ▶ Wenn der Internetzugang des Routers zeitweise gesperrt ist, Zeitsperre entfernen¹⁾. -oder- ▶ Port 5222 und 5223 öffnen¹⁾.
grün blinkend	Wärmeerzeuger ausgeschaltet.	▶ Wärmeerzeuger einschalten.
	Modul nicht am BUS-System angeschlossen.	▶ BUS-Verbindung herstellen.
	maximale Kabellänge BUS-Verbindung überschritten	▶ Kürzere BUS-Verbindung herstellen.
	Kurzschluss oder Kabelbruch in der BUS-Verbindung.	▶ BUS-Verbindung prüfen und ggf. instandsetzen.
dauernd grün	Keine Störung	Normalbetrieb

Tab. 4 Störungstabelle

1) Siehe Anleitung des Drittanbieters.



Störungen mit Auswirkung auf die Funktionalität der App werden auch in der App dargestellt (z. B. keine Verbindung zum XMPP Server, keine Verbindung zum MB LAN, falsches Passwort, ...).

Wie Sie uns erreichen...

DEUTSCHLAND

Bosch Thermotechnik GmbH

Junkers Deutschland
Junkersstraße 20-24
D-73249 Wernau
www.junkers.com

Technische Beratung/ Ersatzteilberatung

Telefon(0 18 03) 337 330*

Info-Dienst (Für Informationsmaterial)

Telefon(0 18 03) 337 333*
Telefax (0 18 03) 337 332*
Junkers.Infodienst@de.bosch.com

Innendienst Handwerk/ Schulungsannahme

Telefon(0 18 03) 337 335*
Telefax(0 18 03) 337 336*
Junkers.Handwerk@de.bosch.com

Kundendienstannahme (24-Stunden-Service)

Telefon(0 18 03) 337 337*
Telefax(0 18 03) 337 339*
Junkers.Kundendienstauftrag@de.bosch.com

Extranet-Support

hilfe@junkers-partner.de

* Festnetzpreis 0,09 EUR/Minute,
höchstens 0,42 EUR/Minute aus
Mobilfunknetzen.

ÖSTERREICH

Robert Bosch AG

Geschäftsbereich Thermotechnik
Hüttenbrennergasse 5
A-1030 Wien
Telefon(01) 7 97 22-80 21
Telefax(01) 7 97 22-80 99
junkers.rbos@at.bosch.com
www.junkers.at

Kundendienstannahme (24-Stunden-Service)

Telefon(08 10) 81 00 90
(Ortstarif)

SCHWEIZ

Vertrieb:

Tobler Haustechnik AG
Steinackerstraße 10
CH-8902 Urdorf

Service:

Sixmadun AG
Bahnhofstrasse 25
CH-4450 Sissach
info@sixmadun.ch
www.sixmadun.ch

Servicenummer

Telefon 0842 840 840