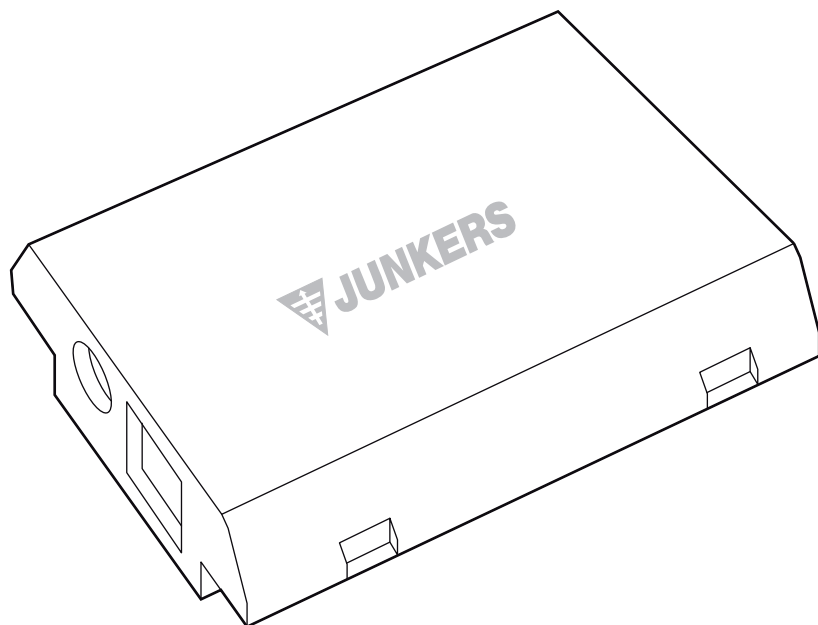


MB LANi

Kommunikationsmodul



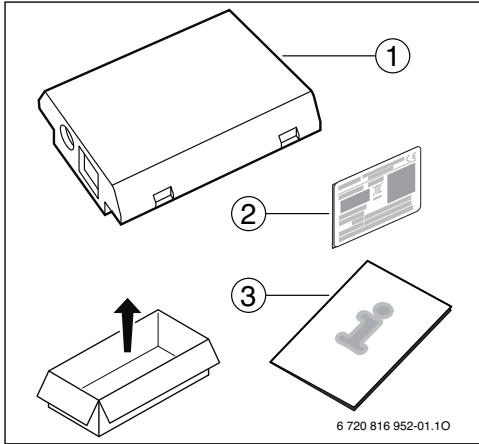
6 720 817 680-00.10

7 736 601 414
7 736 601 416

6 720 817 680 (2015/08) DE

 **JUNKERS**
Bosch Gruppe

1 Lieferumfang



2 Allgemeines



Der Betrieb des Kommunikationsmoduls MB LANi ist ausschließlich in Kombination mit einer angeschlossenen Bedieneinheit CR400, CW400 oder CW800 () möglich.

Zur Steuerung der Heizung über das Internet gibt es zwei Möglichkeiten:

- App JunkersHome (für Smartphones)
- www.junkers-homecom.de (für Webbrowser)

Hierzu muss das Modul installiert und über ein LAN Kabel mit einem Internet-Router verbunden sein.

Zur Benutzung der App JunkersHome ist die Internetverbindung des Routers nach der Inbetriebnahme nicht zwingend erforderlich. Das Modul kann auch ausschließlich im lokalen Netzwerk betrieben werden. In diesem Fall ist kein Zugriff über das Internet auf die Heizungsanlage und kein automatisches Softwareupdate des Moduls möglich. Für die Inbetriebnahme wird einmalig eine Internetverbindung benötigt.

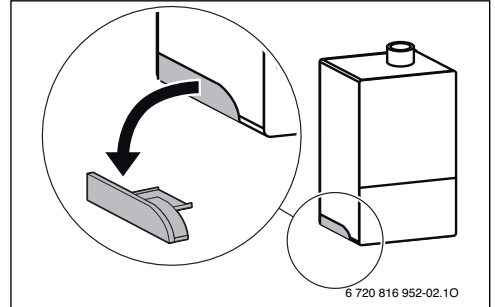
3 Installation



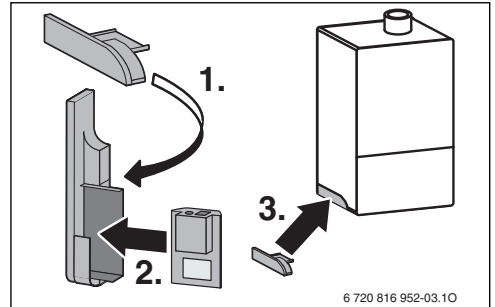
Je nach Auslieferungszustand ist das Modul bereits im Wärmeezeuger vorinstalliert.

3.1 Wandhängender Wärmeezeuger Cerapur GC9000i

- ▶ Magnetischen Halter für das Modul vom Wärmeezeuger nehmen.

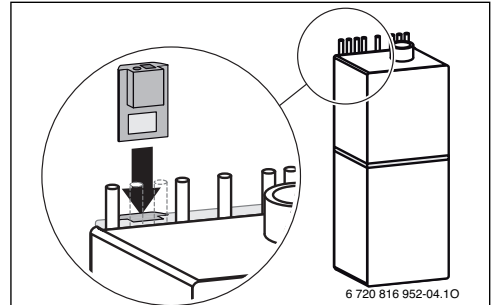


- ▶ Magnetischen Halter und Modul wie dargestellt in Position bringen [1.].
- ▶ Modul in magnetischen Halter stecken [2.] und elektrische Anschlüsse herstellen (→ Kapitel „Elektrischer Anschluss“).
- ▶ Magnetischen Halter mit Modul am Wärmeezeuger anbringen [3.].

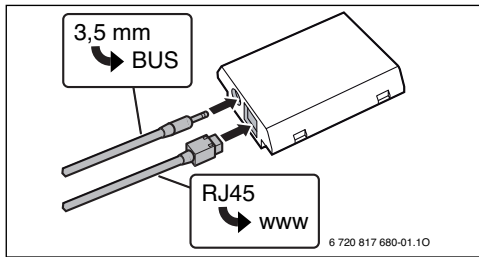


3.2 Bodenstehender Wärmeezeuger CerapurModul GC9000i

- ▶ Modul mit den Buchsen nach oben in die Aussparung im Dämmstoff an der Rückseite des Wärmeezeugers stecken.



3.3 Elektrischer Anschluss



Das Kabel für den 2-Draht-BUS ist vormontiert:

- Bei Cerapur GC9000i ist das BUS-Kabel unten am Wärmeerzeuger befestigt.
- Bei CerapurModul GC9000i ragt das BUS-Kabel neben der Aussparung aus dem Dämmstoff.


4 Internet-Router

An den meisten handelsüblichen Internet-Routern muss nichts eingestellt werden. Folgende Einstellungen überprüfen und ggf. anpassen:

- DHCP aktiv
- Ports 5222 und 5223 nicht gesperrt
- Freie IP-Adresse vorhanden
- Adressfilterung (MAC-Filter) auf das Modul angepasst.

5 Inbetriebnahme

Bei der ersten Inbetriebnahme:

- ▶ Modul über einen Internet-Router mit dem Internet verbinden.
Das Modul meldet sich automatisch am Bosch-Server an. Im Display des Wärmeerzeugers erscheint rechts oben folgendes Symbol: . Das Modul bezieht die aktuellste Software.
- ▶ Verbindung zur Heizung über die App JunkersHome oder im Webbrowser unter www.junkers-homecom.de herstellen.
- ▶ Werkseitig voreingestellten Login-Namen und Passwort eingeben (auf dem Typschild des Moduls aufgedruckt).
- ▶ Um die Login-Daten immer griffbereit zu haben, zweites Typschild (Aufkleber im Lieferumfang) auf die letzte Seite dieser Anleitung kleben.
- ▶ Personalisiertes Passwort eingeben. Passwort (ggf. mit Datum) auf der letzten Seite dieser Anleitung notieren.

Bei vorinstalliertem Modul:

- ▶ Login-Daten im Info-Menü der Bedieneinheit (z. B. CW400) auslesen.

Wenn Sie Ihr personalisiertes Passwort vergessen haben:

- ▶ An der Bedieneinheit (z. B. RC300) im Menü **Einstellungen > Internet-Passwort** das Passwort zurücksetzen.
- ▶ Bei der nächsten Anmeldung über die App, das personalisierte Passwort neu vergeben.

6 Störungsbehebung

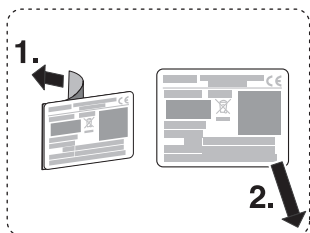


Störungen mit Auswirkung auf die Funktionalität der App werden auch in der App dargestellt.

Die CR400/CW400/CW800 zeigt den Menüpunkt Internet im Infomenü nicht an.	
Anschlusskabel mit 3,5mm Klinkestecker ist nicht vollständig im IP-Modul eingesteckt.	▶ Anschlusskabel mit 3,5mm Klinkestecker vollständig in Modul einstecken. Wenn Störung weiterhin besteht Installateur kontaktieren.
Im Infomenü der CR400/CW400/CW800 wird für die IP-Verbindung Nein angezeigt.	
LAN-Kabel nicht angeschlossen.	▶ LAN-Verbindung herstellen.
Router ist ausgeschaltet.	▶ Router einschalten ¹⁾ .
DHCP ist inaktiv.	▶ DHCP am Router aktivieren ¹⁾ .
Manuell gesetzter MAC-Filter unterbindet Vergabe der IP-Adresse.	▶ MAC-Filter für die aufgedruckte MAC-Adresse einstellen.
Keine IP-Adresse für das Modul frei.	▶ Konfiguration am Router überprüfen ¹⁾ .
LAN-Kabel defekt.	▶ LAN-Kabel austauschen.
Im Infomenü der CR400/CW400/CW800 wird für die IP-Verbindung Ja angezeigt. Für die Server-Verbindung wird Nein angezeigt.	
LAN-Verbindung besteht; kein Zugang zum Bosch-Server über das Internet.	▶ Hauptschalter am Heizgerät betätigen und für ca. 10 Sekunden ausschalten. Danach wieder einschalten. -oder- ▶ Internetverbindung herstellen ¹⁾ . -oder- ▶ Wenn der Internetzugang des Routers zeitweise gesperrt ist, Zeitsperre entfernen ¹⁾ . -oder- ▶ Port 5222 und 5223 öffnen ¹⁾ .
Im Infomenü der CR400/CW400/CW800 wird für die IP-Verbindung und für die Server-Verbindung jeweils Ja angezeigt und im Display des Wärmeerzeugers erscheint rechts oben das Symbol:  .	
Keine Störung	Normalbetrieb

Tab. 1 Störungstabelle

1) Siehe Anleitung des Drittanbieters.





Bosch Thermotechnik GmbH
Junkersstrasse 20-24
D-73249 Wernau

www.junkers.com