



BOSCH

Invented for life



A+ → F

Buffermodul BH 300 P

300 liters buffer med indbygget 6 kW el-patron og DDV til 17 og 22 kW luft til vand varmepumpe

Buffermodul til brug i kombination med Compress AW 17 O og AW 22 O. Buffermodulet indeholder 300 liter centralvarme bufferkapacitet, 6 kW el-patron backup, med mulighed for yderlige 6 kW som tilbehør. Primær og sekundære cirkulationspumper og indbygget tryk difference ventil system for hydraulisk afkobling imellem varmepumpe og centralvarmesystemet.

BH 300 P skal installeres i henhold og overensstemmelse med Bosch standard løsninger.

BH 300 P systemløsninger skal opstartes og indreguleres af Bosch serviceafdeling.

Tekniske data





Bosch BH 300 P buffermodul	Enhed	BH 300 P
Bosch bestillings nr.		8 738 212 191
Vvs nr.		34 6568 630
Energiklasse		B
Højde	mm	1.780
Minimum loft højde [vippemål]	mm	1.830
Bredde	mm	600
Dybde	mm	820
Vægt	kg	110
Nominel vand indehold	liter	300
Maksimal drift temperatur	°C	85
Maksimalt drift tryk	bar	2,0
Sikkerhedsventil åbningstryk	bar	2,5
Indbygget el-varmelegeme	kW	6
Mulighed for ekstra indbygning af el-varmelegeme [tilbehør]	kW	Optil 6
Installationsplacering		Frostfri / indendørs
Rørtilslutning, varmepumpe	tommer	R 1 ½"
Rørtilslutning, centralvarmeanlæg	tommer	R 1 ½"
Rørtilslutning, varmtvandsbeholder [tilbehør]	tommer	RP 1 ½"
Rørtilslutning, ekstern ekspansionsbeholder	tommer	R ¾"
Primær cirkulationspumpe [udedel -> buffer]		Indbygget
Sekundær cirkulationspumpe [buffer -> centralvarmeanlæg]		indbygget
El tilslutning		3~/N/PE 400 V 50 Hz
Sikringskrav ved indbygget 6 kW el-varmelegeme alene	Amp	B10A
Sikringskrav ved indbygget 6 kW el-varmelegeme plus ekstra 6 kW el-varmelegeme	Amp	B20A



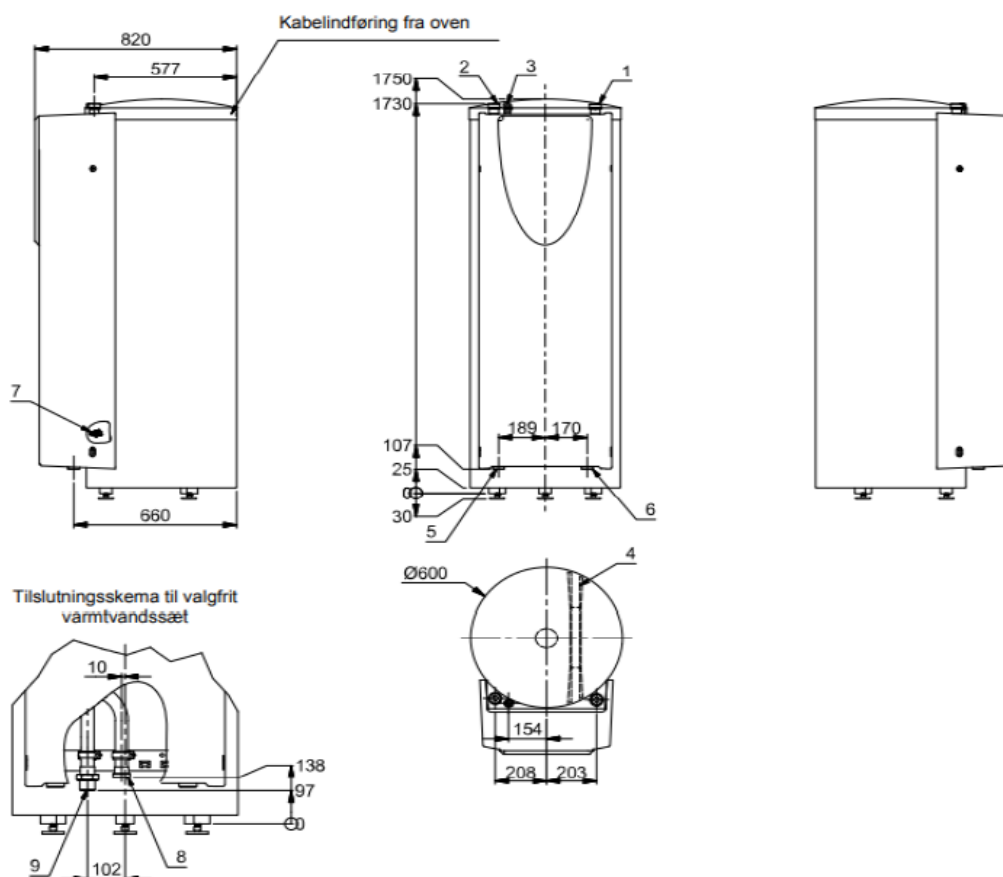
BOSCH

Invented for life

Tilbehør til Bosch BH 300 P buffermodul:

	Bosch bestillings nr.	WWM T300 brugsvands prioreringsrørsæt til brug sammen med Bosch BH 300 P buffermodul system
	8 738 212 245	
	Bosch bestillings nr.	Bosch CTHK 632 - El-patron med afgivet effekt 2,9 kW, 400 volt tilslutning
	8738212206	
	Bosch bestillings nr.	Bosch CTHK 633 - El-patron med afgivet effekt 4,5 kW, 400 volt tilslutning
	8738212207	
	Bosch bestillings nr.	Bosch CTHK 634 - El-patron med afgivet effekt 6,0 kW, 400 volt tilslutning
	8738212208	
	Vvs nr.	
	34 6568 902	
	Vvs nr.	
	34 6568 903	
	Vvs nr.	
	34 6568 904	
	Vvs nr.	
	34 6568 905	

15 Målskitse



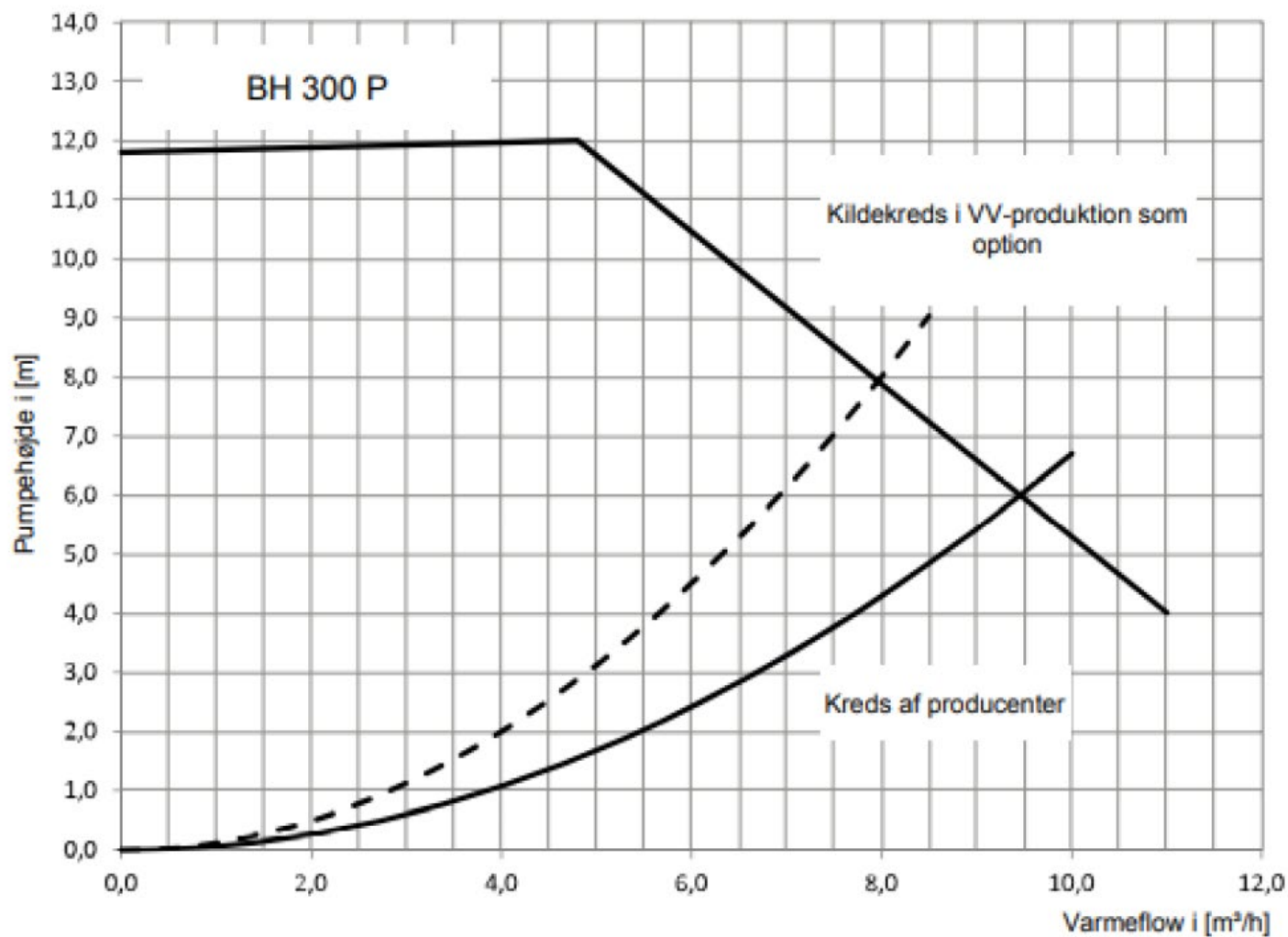
- | | |
|---|--|
| 1) Varmefremløb udgang fra beholder 1 1/2" udvendigt gevind | 2) Varmeretur indgang i beholder 1 1/2" udvendigt gevind |
| 3) Tilslutning ekspansionsbeholder 3/4" udvendigt gevind (lukket) | 4) Gennemføringsområde el-ledninger |
| 5) Fremløb VP indgang i beholder 1 1/2" udvendigt gevind | 6) Returløb VP udgang fra beholder 1 1/2" udvendigt gevind |
| 7) Fylde- og tømmebane 1/2" (inkl. slangetyfle) | 8) VV fremløb udgang fra beholder G 1 1/2" (lukket) |
| 9) VV returløb indgang i beholder G 1 1/2" (modul som option) | |



BOSCH

Invented for life

Pumpekurve for primærpumpe [varmepumpe -> buffermodul]





BOSCH

Invented for life

Pumpekurve for sekundærpumpe [buffermodul -> centralvarmesystem]

