


**BOSCH**

Invented for life

## Bosch buffer 50

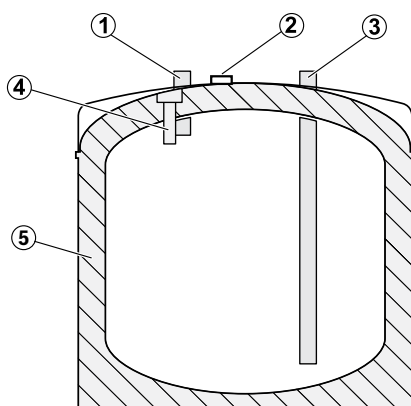
### Buffer uden spiral – med 4 tilslutninger



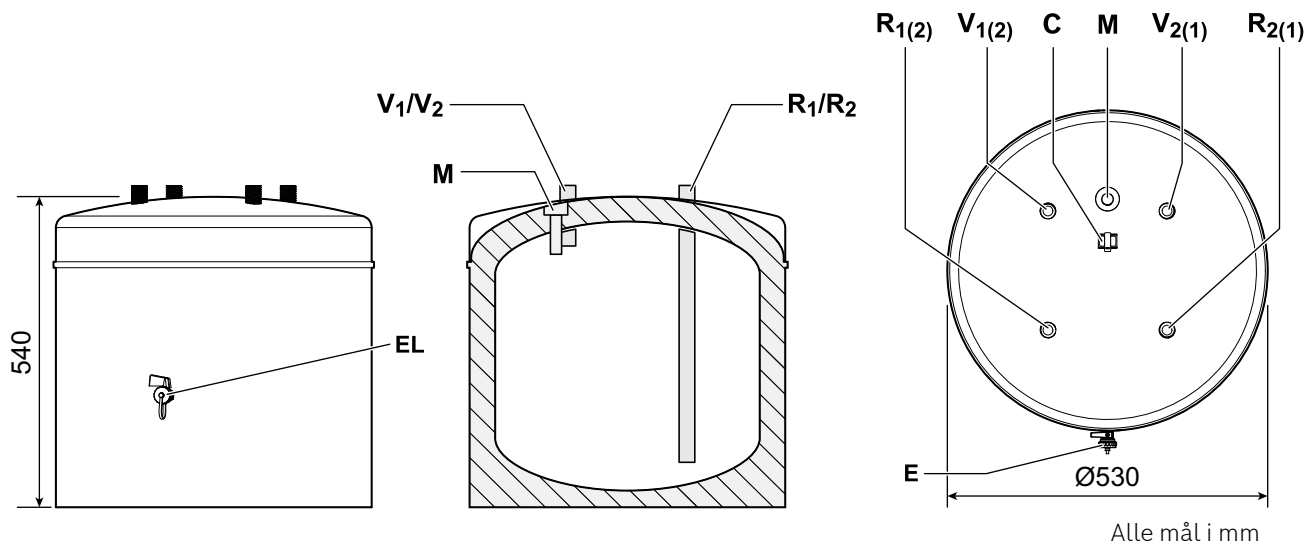
Beskrivelse	Bosch buffer 50
Teknisk navn	BST 50 Ehp
Bosch nr.	7 716 161 061
VVS nr.	34 6751 550
Isolering	Hårdt PU skum
Cylinder og spiral	stål
Kabinet	Hvidlakeret metalkappe
El-varmelegeme	Nej
Beholderføler	Følger med (Bosch) varmepumpen

Tekniske data	Enhed	BST 50 Ehp
Energimærke		B
Energimærke skala		A+ → F
Varmetab	W	31
Nytteindhold	l	50
Stilstandsvarmetab (DIN EN 12897 - kun beholder)	W/K	0,69
Maksimal temperatur, anlægsvand	°C	95
Maksimalt driftstryk, varmeveksler	bar	3

1) Der er ikke taget højde for fordelingstabt uden for beholderen.



1. V1/V2
2. Følerkabelsikring
3. R1/R2
4. Følerlomme (til fremløbsføler)
5. Isolering



**Parallelkobling af beholdere:**

V1	V2	R1	R2	M1	EL
Fremløb (varmepumpe)	Fremløb (opvarmning)	Returledning (varmepumpe)	Returledning (opvarmning)	Målested til temperaturføler fremløb	Tømningsventil

**Seriekobling af beholdere:**

V1 eller V2	R1 eller R2	M1	EL	C1
Fremløb (opvarmning) – luk tilslutninger, der ikke anvendes, tryktæt med en kappe	Fremløb (varmepumpe) – luk tilslutninger, der ikke anvendes, tryktæt med en kappe	Målested til fremløbsføler (ved behov) – luk tilslutninger, der ikke anvendes, tryktæt med en kappe	Tømningsventil	Følerkabelsikring