



BOSCH

Invented for life



A+ → F

Buffer BP 1000 E 1 C

867 liters bufferbeholder designet til drift med Compress 5000 AW 17, 22 og 38 O luft til vand varmepumper

Bufferbeholder med netto indehold på 867 liter, særlige udviklet til brug sammen med Bosch Compress 5000 AW 17, 22 og 38 O luft til vand varmepumper.

BP 1000 E 1 C skal installeres i henhold, og i overensstemmelse med Bosch standard løsninger.

BP 1000 E 1 C systemløsninger skal opstartes og indreguleres af Bosch serviceafdeling.

Tekniske data





Bosch BP 1000 E 1 C	Enhed	BP 1000 E 1 C
Bosch bestillings nr.		8 735 100 978
Vvs nr:		34 6568 580
Energiklasse	A+ -> F	C
Stilstandstab	Watt	134,0
Stilstands varmetab efter DIN 4753, del 8	kWh/24h	3,22
Netto volumen indehold	Liter	867
Højde	mm	2.036
minimum loft højde	mm	2.135
Diameter Ø	mm	900
Diameter Ø uden isolering	mm	790
Vægt	Kg.	150
Maksimalt temperatur, centralvarmeanlæg	°C	95
Maksimalt drift tryk, centralvarmeanlæg	Bar	3
Antal centralvarme tilslutninger	Antal	4
Centralvarme tilslutninger størrelse	"	2 1/2"
Maksimalt flow ved standard tilslutning	M ³ /h	10
Antal varmepatron tilslutninger (1 1/2")	Antal	6
Største mulige el varmepatron	kW	9,0
Maksimalt tilskudseffekt via el-patroner i buffer	kW	54,0
Antal føler studse	Antal	3
Følerstuds placering		Bund / midt / top
Følerlomme tilslutning (følerlomme er tilbehør)	"	1/2"
Renselem	Ja/nej	nej



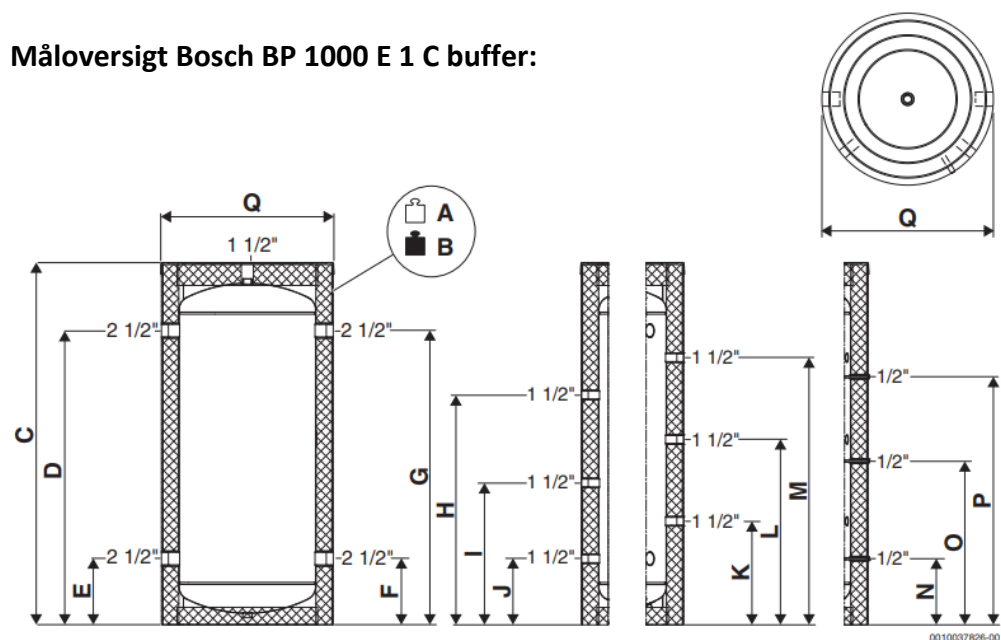
BOSCH

Invented for life

Tilbehør til Bosch BP 1000 E 1 C buffer:

	Bosch bestillings nr.	Bosch CTHK 633 - El-patron med afgivet effekt 4,5 kW, 400 volt tilslutning
	8738212207	
	Vvs nr.	
	Bosch bestillings nr.	Bosch CTHK 634 - El-patron med afgivet effekt 6,0 kW, 400 volt tilslutning
	8738212208	
	Vvs nr.	
	Bosch bestillings nr.	Bosch CTHK 635 - El-patron med afgivet effekt 7,5 kW, 400 volt tilslutning
	8738212209	
	Vvs nr.	
	Bosch bestillings nr.	Bosch CTHK 636 - El-patron med afgivet effekt 9,0 kW, 400 volt tilslutning
	8738212210	
	Vvs nr.	
	34 6568 909	

Måloversigt Bosch BP 1000 E 1 C buffer:



0010037826-001

		BP 1000 E
A	kg	150
B	kg	1017
C	mm	2070
D	mm	1690
E	mm	380
F	mm	380
G	mm	1690
H	mm	1320
I	mm	815
J	mm	380
K	mm	595
L	mm	1065
M	mm	1535
N	mm	380
O	mm	940
P	mm	1425
Q	mm	950