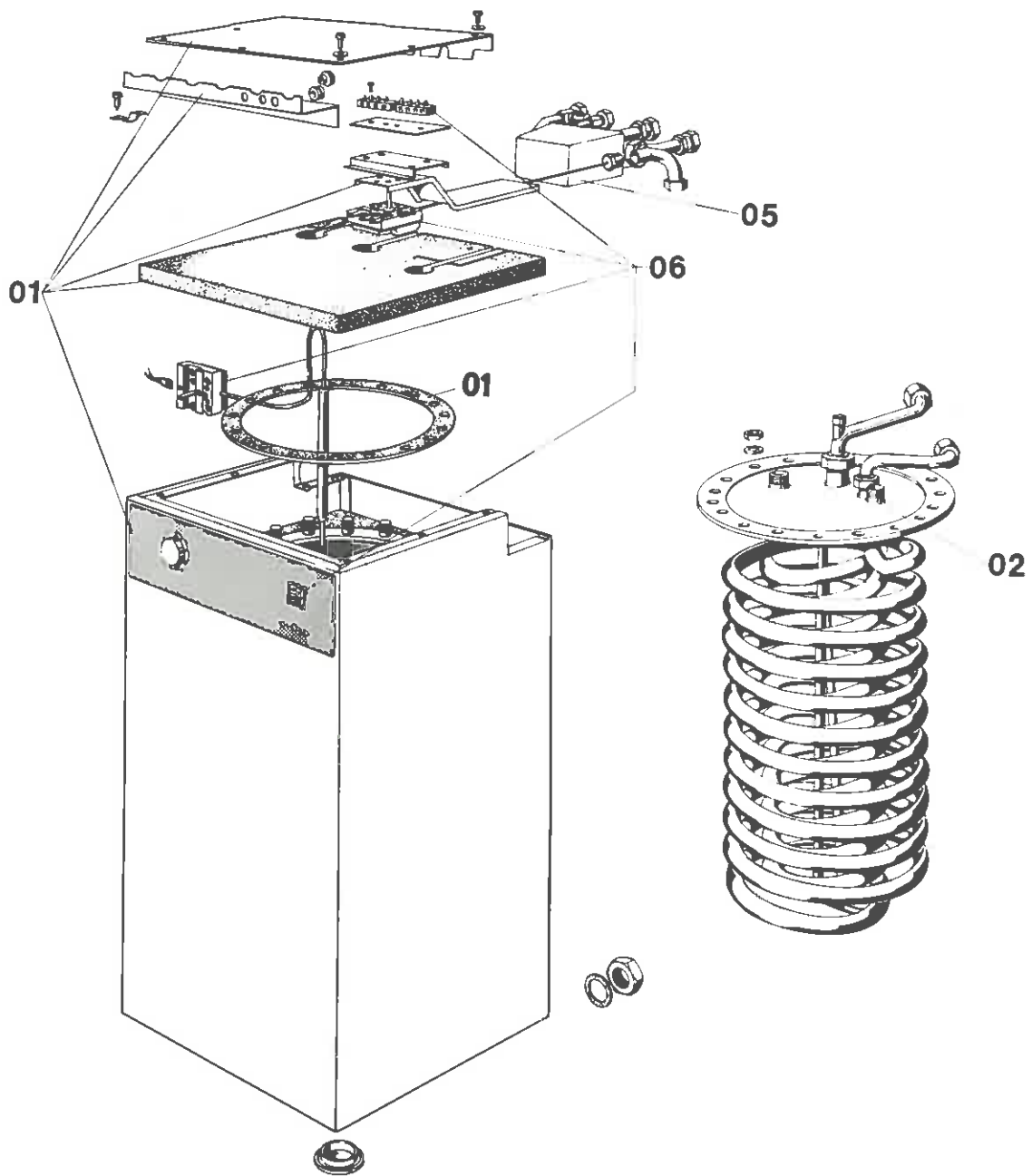


Ersatzteilliste

SW 60/4
SW 60/4 A

J 500
(6.91 I)

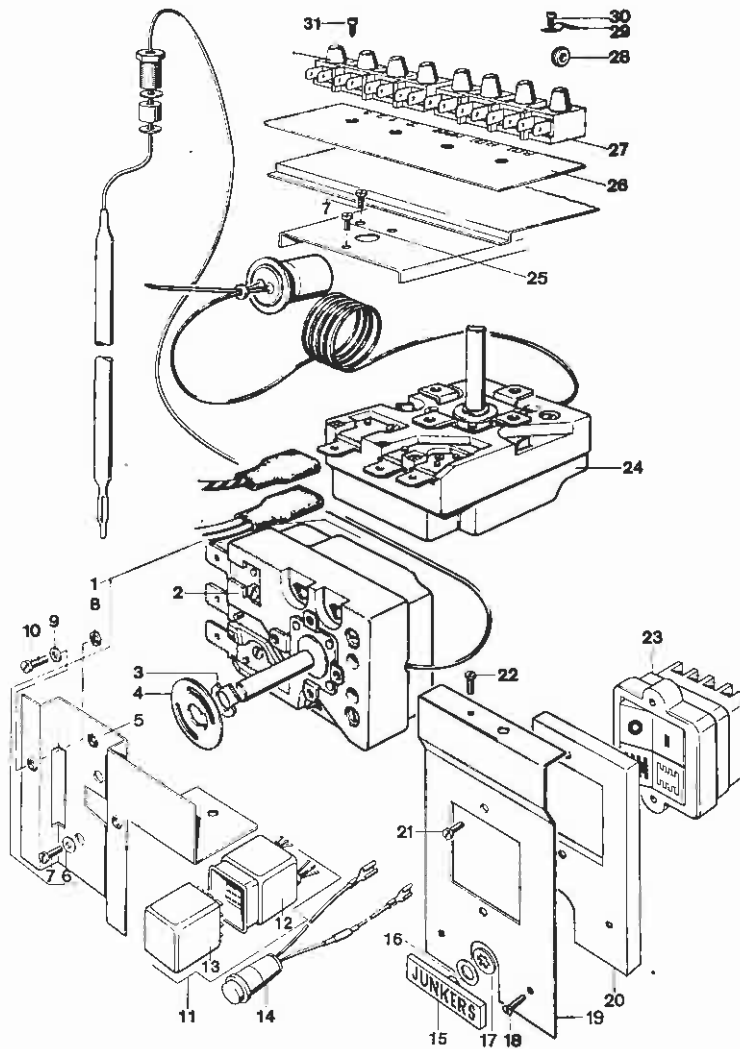
Baugruppeneinteilung



DER EINBAU VON ERSATZTEILEN DARF NUR DURCH EINEN ZUGELASSENEN INSTALLATEUR ERFOLGEN!

Diese Ersatzteilliste hat über einen längeren Zeitraum Gültigkeit. Es kann eine Änderung einzelner Preisgruppen eintreten. Wir empfehlen eine Überprüfung anhand der gültigen Ersatzteil-Preisliste.

Baugruppe **06 Elektrische Teile**



Ps 7-2506

Pos.	Bezeichnung	Best.-Nr.	Bemerkung	Pos.	Bezeichnung	Best.-Nr.	Bemerkung
1	Boilertemperaturregler □	8 717 206 065 [34]					
2	Temperaturregler	8 717 206 074 [34]					
3	Anschlagscheibe	8 710 109 001 [09]					
6	Unterlagscheibe	2 916 010 409 [01]					
7	Schraube	2 910 039 116 [02]					
8	Zahnscheibe	2 916 033 006 [01]					
10	Schraube	2 910 030 118 [01]					
11	Relais mit Kabelbaum □	8 717 201 020 [39]					
13	Relais	8 717 201 019 [33]					
16	Scheibe	8 700 103 009 [01]					
17	Sicherungsscheibe	8 710 107 005 [02]					
22	Schraube	2 910 649 701 [01]					
23	Wippenschalter	8 717 200 015 [26]					
24	Vorlaufthermostat	8 717 206 009 [33]					
25	Schraube	2 910 009 662 [01]					
28	Kabeldurchführung	8 710 201 004 [04]					
29	Schelle	8 711 300 016 [02]					

Zeichenerklärung:

- Komplet
- ohne Piezozünder
- mit Piezozünder
- ▲ in Verbindung mit Pos.
- ◇ ohne Abbildung
- ▲ Hochdruck
- ▼ Niederdruck
- (R) mit Gasmengenregler
- (D) mit Gasdrossel
- (V) mit Verbindungsstück

- [] Preisgruppe
- * Bemerkung
- () Kennzahl
- (-) ohne Kennzahl

- (s) Kennfarbe „schwarz“
- (bl) Kennfarbe „blau“
- (br) Kennfarbe „braun“
- (r) Kennfarbe „rot“

SW 60/4, ... 4 A

Baugruppe **06**

Junkers-Programm und Junkers-Verkaufsbüros.



Gas-Kesseltherme.
Die umweltfreundliche und energiesparende Gas-Zentralheizung. Sparsamster Gasverbrauch durch Stetigregelung. Geringer Platzbedarf. Problemlose Montage. Lieferbar als Wand- oder Standgeräte, für Kamin- und Außenwandanschluß. Außerdem Kesseltherme CL 100 mit Abgaskondensation. NEU: Kesselthermen mini-8/mini-11 ausgezeichnet mit dem blauen Umweltengel.



Gas-Heizkessel.
Umweltfreundlich und energiesparend durch schadstoffarme Brenner (25% weniger NO_x-Ausstoß) und Stetigregelung. Lieferbar in Küchen- und Kellerausführung. Für jeden Bedarfsfall das richtige Gerät.



Heizungsregelung.
Ein breites Programm von thermostatischen Heizkörperventilen, Raumtemperaturreglern, witterungsgeführten Reglern bis hin zu mikroprozessorgesteuerten Regelungen ermöglichen Energieeinsparungen von 20% und mehr.



Gas-Warmwasserbereiter nach dem Durchlaufprinzip.
Liefere warmes Wasser auf Knopfdruck, in jeder gewünschten Menge und Temperatur. Zur Verfügung stehen vier Gerätegrößen. Als Kamin- und Außenwandausführung lieferbar.



Gas-Warmwasserspeicher direkt und Warmwasserspeicher indirekt beheizt.
Warmes Wasser auf Vorrat – jederzeit, überall und soviel Sie wollen. Direkt beheizte Gas-Warmwasserspeicher und indirekt beheizte Warmwasserspeicher in Verbindung mit Gas-Kesselthermen oder Gas-Heizkesseln.



Elektro-Warmwasserbereiter.
Für jeden Verwendungszweck der richtige Gerätetyp; Kochendwassergerät oder Niederdruckspeicher.



Gebläse-Gasbrenner.
Zweistoffbrenner (Gas/Öl). Für Wohnbauten und Industrie. Leistungsbereiche: 8 bis 3.700 kW.



Bad-Möbel.
Badleiste Verarbeitung. Unbegrenzte Einbaumöglichkeiten durch variable Rastermaße. Schrankelemente, Spiegelschränke und Waschtische.

1000 Berlin-West 12
Bismarckstraße 71
Telefon (0 30) 31 11-0
Telefax (0 30) 3 11 11 91

2000 Hamburg 54
Nedderfeld 17 a
Telefon (0 40) 5 53 00 90
Telefax (0 40) 5 53 58 13

2800 Bremen 21
Große Riechen 6
Telefon (0 4 21) 64 20 26
Telefax (0 4 21) 6 4 4 16 36

2940 Wilhelmshaven
Gökerstraße 216
Telefon (0 4 4 21) 6 11 00

3000 Hannover 1
Vahrenwalder Straße 221 A
Telefon (05 11) 6 78 99-30 Kundendienst
Telefon (05 11) 6 78 99-28 Verk. Ersatzteile
Telefon (05 11) 6 78 99-23 Verk. Geräte u. Zub.
Telefax (05 11) 6 78 99-26

3300 Braunschweig
Hopplengarten 22 a
Telefon (05 31) 7 18 17
Telefax (05 31) 7 9 83 14

3500 Kassel 2
Schillerstraße 38 - 40
Telefon (05 61) 7 16 07
Telefax (05 61) 10 37 14

Düsseldorf:

4030 Ratingen
Broichhofstraße 9
Telefon (0 21 02) 4 7 40 32
Telefax (0 21 02) 4 7 26 38

4400 Münster
Eulerstraße 15
Telefon (02 31) 6 03 06
Telefax (02 31) 6 78 70

4600 Dortmund-Hörde
Nußbaumweg 406
Telefon (02 31) 4 3 36 75
Telefax (02 31) 4 3 37 04

4800 Bielefeld 1
Eckendorfer Straße 38
Telefon (05 21) 3 2 20 19
Telefax (05 21) 3 89 30

5000 Köln 41
Stolberger Straße 370
Telefon (02 21) 4 9 05-0
Telefax (02 21) 4 90 54 46

5100 Aachen
Franzstraße 34
Telefon (02 41) 2 79 62
Telefax (02 41) 40 33 58

5600 Wuppertal 2
Haspeler Schulstraße 7
Telefon (02 02) 8 76 39
Telefax (02 02) 8 57 35

6000 Frankfurt 90
Theodor-Heuss-Allee 70
Telefon (0 69) 7 9 09-0
Telefax (0 69) 7 90 93 44

6600 Saarbrücken
Saarländerstraße 92
Telefon (06 81) 5 84 93 74
Telefax (06 81) 5 84 93 53

6800 Mannheim-Käfertal
Neustädter Straße 77 - 79
Telefon (06 21) 7 3 80 64 Verkauf
Telefon (06 21) 7 3 80 67 Kundendienst
Telefax (06 21) 7 3 55 77

7000 Stuttgart 60
Verkaufsbüro Südwest, Heiligenwiesen 28
Telefon (07 11) 4 02 96-0 Sammel-Ruf
Telefon (07 11) 4 02 96-20 Geräte
Telefon (07 11) 4 02 96-30 Ersatzteile
Telefon (07 11) 4 02 96-40 Kundendienst
Telefax (07 11) 4 02 96 29

7800 Freiburg
Tullastraße 79
Telefon (07 61) 5 01 24
Telefax (07 61) 50 90 66

7987 Ravensburg-Weingarten
Ortliebs 7
Telefon (07 51) 5 92 25
Telefax (07 51) 4 92 37

8000 München 2
Seidl-Straße 13 - 15
Telefon (0 89) 5 128 0
Telefax (0 89) 5 12 83 13

8500 Nürnberg 70
Schweinauer Hauptstraße 38
Telefon (09 11) 6 64 61
Telefax (09 11) 6 6 26 34

7021 Leipzig
Bitterfelderstraße 19
Telefon Leipzig/56 16-4 85

8132 Cossebaude bei Dresden
Breitscheidstraße 43
Telefon Dresden/4391-0

Junkers in Wernau: Fertigung und Zentrale



JUNKERS
BOSCH Gruppe

**UMWELT WAHREN-
ENERGIE SPAREN.**