

Ersatzteilliste
Spare parts list
Lista des pieces de rechange

Listino di parti ricambi
Lista de repuestos
Onderdelenlijst

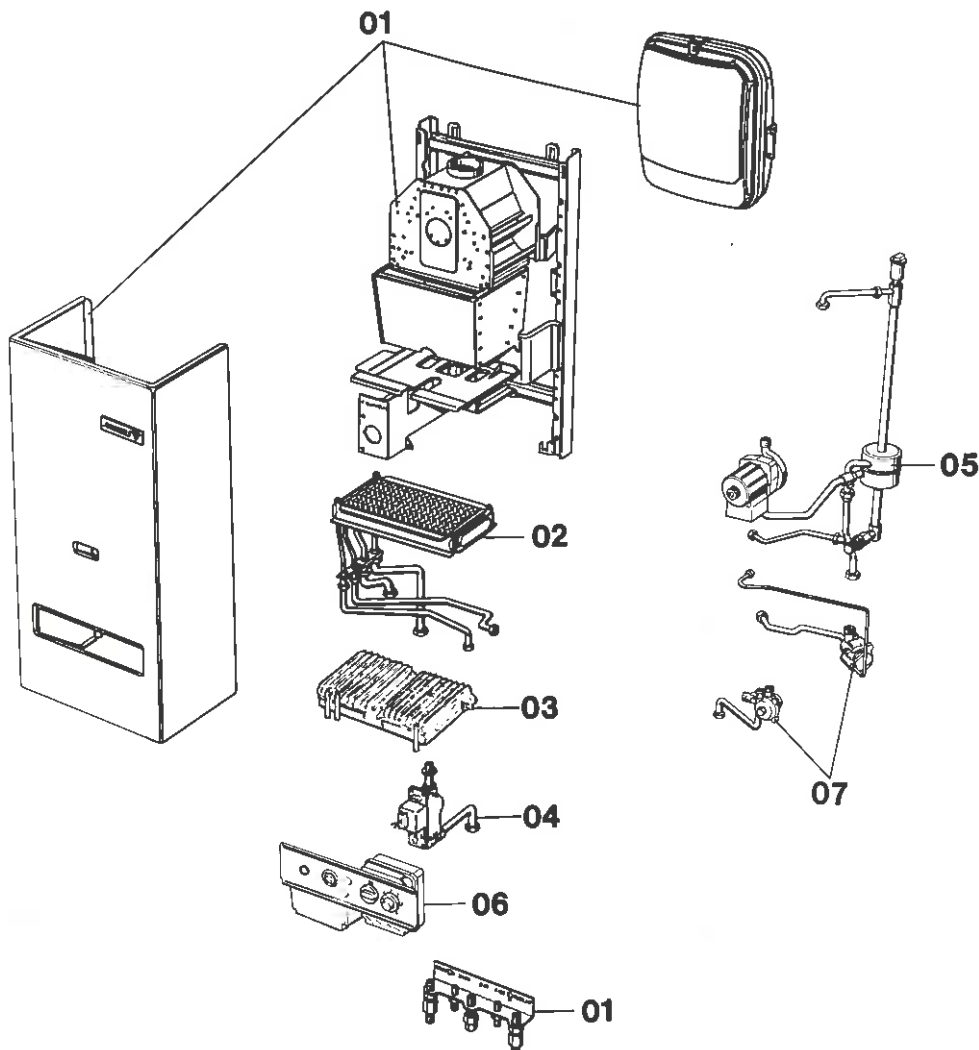
J 853
(9.89 I)

ZR 11, 18, 24... KE

ZWR 18, 24... KE

Baugruppeneinteilung

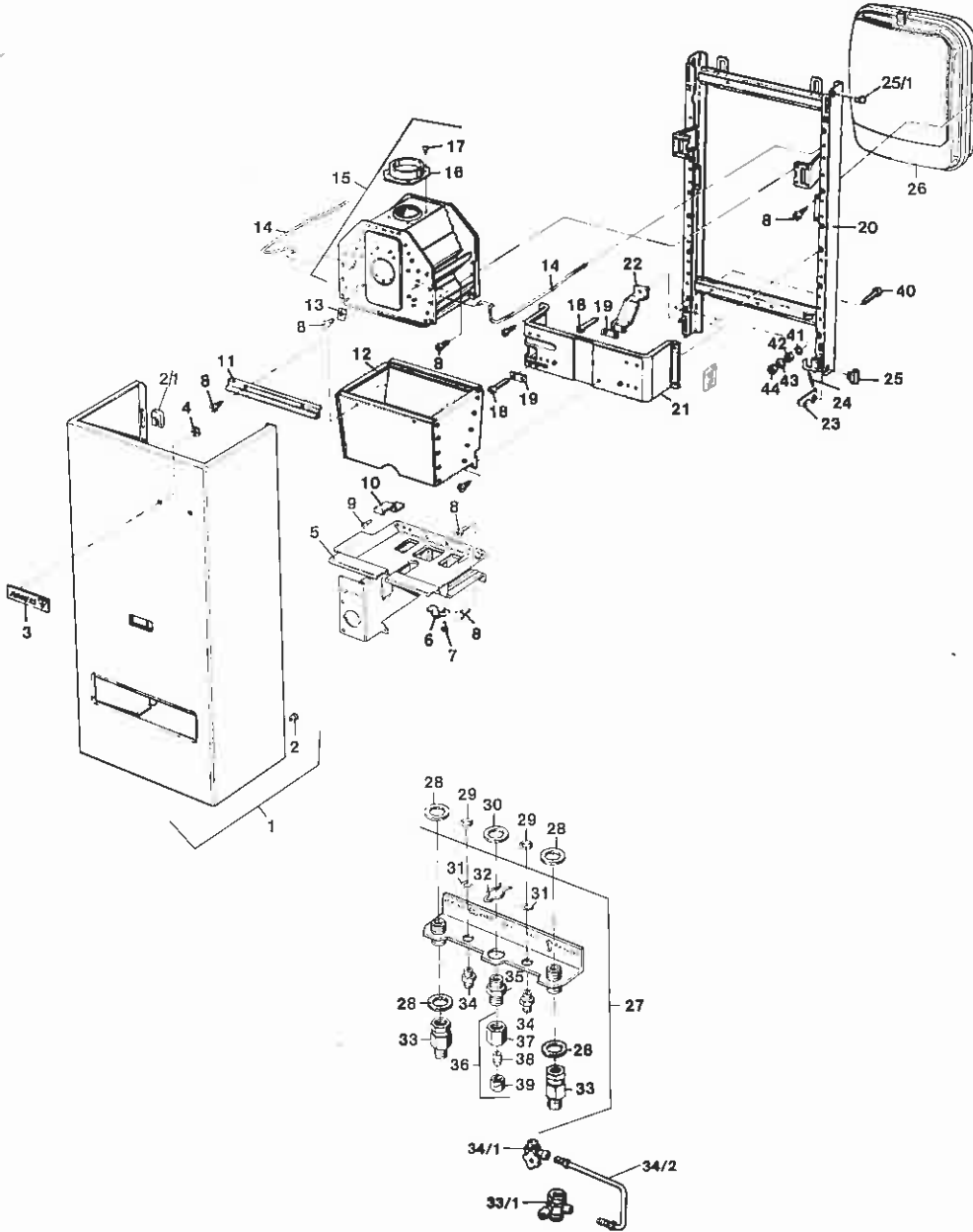
element of construction
groupe de construction
gruppo di costruzione
grupo de construcción
Montagegroup



DER EINBAU VON ERSATZTEILEN DARF NUR DURCH EINEN ZUGELASSENEN INSTALLATEUR ERFOLGEN!

Diese Ersatzteilliste hat über einen längeren Zeitraum Gültigkeit. Es kann eine Änderung einzelner Preisgruppen eintreten. Wir empfehlen eine Überprüfung anhand der gültigen Ersatzteil-Preisliste.

Baugruppe **01**
element of construction
groupe de construction
gruppo di costruzione
grupe de construcción
Montagegroup



Ps 7-4501/2

| Pos. | Bezeichnung | Sonder-Nr. für Auslandstypen |
|------|---------------------|------------------------------|
| 1 | Mantel □ | |
| 1 | " | |
| 2 | Buchse | |
| 2/1 | Haken | |
| 3 | Warenzelchen | |
| 4 | Befestigungsscheibe | |
| 5 | Verbindungsplatte | |
| 5 | " | |
| 6 | Rohrschelle | |
| 7 | Schraube | |
| 8 | Schraube | |
| 9 | Schraube | |
| 10 | Abdeckblech | |
| 11 | Winkel | |
| 11 | " | |
| 11 | " | |
| 12 | Brennkammer | |
| 12 | " | |
| 12 | " | |
| 13 | Spannclip | |
| 14 | Bügel | |
| 15 | Strömungssicherung | |
| 15 | " | |
| 15 | " | |
| 16 | Abgasstutzen | |
| 16 | " | |
| 17 | Schraube | |
| 18 | Schraube | |
| 19 | Lasche | |
| 20 | Rahmen | |
| 21 | Traverse | |
| 22 | Halter | |
| 23 | Haken | |
| 24 | Feder | |
| 25 | Drehknopf | |
| 25/1 | Halter | |
| 26 | Ausdehnungsgefäß | |
| 28 | Dichtscheibe | |
| 29 | Dichtscheibe | |
| 30 | Dichtscheibe | |
| 31 | Feder | |
| 32 | Feder | |
| 33 | Verschraubung | |
| 34 | Doppelnippel | |
| 35 | Doppelnippel 3/4" | |
| 35 | Doppelnippel 1" | |
| 36 | Verschraubung □ | |
| 40 | Schraube | |

| | | | | | | | | |
|---|--|---|--|---|--|--|--|---|
| Ersatzteilliste ZR/ZWR... KE Baugruppe 01 | Zachenerklärungen Remarks Observaciones Opmerkingen | □ Komplet Assembly Completo Completo Kompleet | ○ Ohne Piezozünder Without piezo igniter Sans allumeur piezo électrique Senza piezo Sin encendido piezo Zonder piezo-onsteker | ● Mit Piezozünder With piezo igniter Avec allumeur piezo électrique Con piezo Con encendido piezo Met piezo-onsteker | ◀ In Verbindung mit Pos. In connection with pos. Seulement en rapport avec Pos. Unitamente a pos. En unidn con pos. Alzonderijk verkrijgbaar met pos. | ▲ Hochdruck Man water pressure Haute pression Per ST Presión normal Hohe druk | ▼ Niederdruck Low water pressure Basse pression Per BP Baja presión Lage druk | [] Preisgruppe Price group Indice de prix Gruppo prezzi Grupo de precios Prijsgroup |
|---|--|---|--|---|--|--|--|---|

Junkers-Programm und Junkers-Verkaufsbüros.



Gas-Kesseltherme.

Die umweltfreundliche und energiesparende Gas-Zentralheizung. Sparsamster Gasverbrauch durch Stetigregelung. Geringer Platzbedarf. Problemlose Montage. Lieferbar als Wand- oder Standgeräte, für Kamin- und Außenwandanschluß. Außerdem Kesseltherme CL-100 mit Abgaskondensation. NEU: Kesselthermen mini-8/mini-11 ausgezeichnet mit dem blauen Umweltengel.



Gas-Heizkessel.

Umweltfreundlich und energiesparend durch schadstoffarme Brenner (2,5% weniger NO_x-Ausstoß) und Stetigregelung. Lieferbar in Küchen- und Kellerausführung. Für jeden Bedarfsfall das richtige Gerät.



Heizungsregelung.

Ein breites Programm von thermostatischen Heizkörperventilen, Raumtemperaturreglern, witterunggeführten Reglern bis hin zu mikroprozessorgesteuerten Regelungen ermöglichen Energieinsparungen von 20% und mehr.



Gas-Warmwasserbereiter nach dem Durchlaufprinzip.

Liefern warmes Wasser auf Knopfdruck, in jeder gewünschten Menge und Temperatur. Zur Verfügung stehen vier Gerätegrößen. Als Kamin- und Außenwandausführung lieferbar.



Gas-Warmwasserspeicher direkt und Warmwasserspeicher indirekt beheizt.

Warmes Wasser auf Vorrat – jederzeit, überall und soviel Sie wollen. Direkt beheizte Gas-Warmwasserspeicher und indirekt beheizte Warmwasserspeicher in Verbindung mit Gas-Kesselthermen oder Gas-Heizkesseln.



Elektro-Warmwasserbereiter.

Für jeden Verwendungszweck der richtige Gerätetyp: Kochendwassergerät oder Niederdruckspeicher.



Gebläse-Gasbrenner.

Zweistoffbrenner (Gas/Öl). Für Wohnbauten und Industrie. Leistungsbereiche: 8 bis 3.700 kW.



Bad-Möbel.

Badfeste Verarbeitung. Unbegrenzte Einbaumöglichkeiten durch variable Rastermaße. Schrankelemente, Spiegelschränke und Waschtische.

1000 Berlin-West 12
Bismarckstraße 71
Telefon (030) 3111-0
Telefax (030) 3111191

2000 Hamburg 54
Nedderfeld 17 a
Telefon (040) 5530090
Telefax (040) 5535813

2800 Bremen 21
Große Riehen 6
Telefon (0421) 642026
Telefax (0421) 6441636

2940 Wilhelmshaven
Gokersstraße 216
Telefon (04421) 61100

3000 Hannover 1
Vahrenwalder Straße 221 A
Telefon (0511) 67899-30 Kundendienst
Telefon (0511) 67899-28 Verk. Ersatzteile
Telefon (0511) 67899-23 Verk. Geräte u. Zub.
Telefax (0511) 67899-26

3300 Braunschweig
Hopfengarten 22 a
Telefon (0531) 71817
Telefax (0531) 798314

3500 Kassel 2
Schillerstraße 38-40
Telefon (0561) 71607
Telefax (0561) 103714

Düsseldorf:

4030 Ratingen
Broichhofstraße 9
Telefon (02102) 474032
Telefax (02102) 472638

4400 Münster
Eulerstraße 15
Telefon (0251) 60306
Telefax (0251) 67870

4600 Dortmund-Hörde
Nußbaumweg 406
Telefon (0231) 433675
Telefax (0231) 433704

4800 Bielefeld 1
Eckendorfer Straße 38
Telefon (0521) 322019
Telefax (0521) 38930

5000 Köln 41
Stolberger Straße 370
Telefon (0221) 4905-0
Telefax (0221) 4905446

5100 Aachen
Franzstraße 34
Telefon (0241) 27962
Telefax (0241) 403358

5600 Wuppertal 2
Haspeler Schulstraße 7
Telefon (0202) 87639
Telefax (0202) 85735

6000 Frankfurt 90
Theodor-Heuss-Allee 7
Telefon (069) 7909-0
Telefax (069) 7909344

6600 Saarbrücken
Saarferstraße 92
Telefon (0681) 5849374
Telefax (0681) 5849353

6800 Mannheim-Käfertal
Neustädter Straße 77-79
Telefon (0621) 738064 Verkauf
Telefon (0621) 738067 Kundendienst
Telefax (0621) 735577

7000 Stuttgart 60
Verkaufsbüro Südwest, Heiligenwiesen 28
Telefon (0711) 40296-0 Sammel-Ruf
Telefon (0711) 40296-20 Geräte
Telefon (0711) 40296-30 Ersatzteile
Telefon (0711) 40296-40 Kundendienst
Telefax (0711) 4029629

7800 Freiburg
Tullastraße 79
Telefon (0761) 50124
Telefax (0761) 509066

7987 Ravensburg-Weingarten
Ordliebs 7
Telefon (0751) 59225
Telefax (0751) 49237

8000 München 2
Seidl-Straße 13-15
Telefon (089) 5128-0
Telefax (089) 5128313

8500 Nürnberg 70
Schweinaner Hauptstraße 38
Telefon (0911) 66461
Telefax (0911) 662634

7021 Leipzig
Bitterfelderstraße 19
Telefon Leipzig/5616-485

8132 Cossebaude bei Dresden
Breitscheidstraße 43
Telefon Dresden/4391-0

Junkers in Wernau: Fertigung und Zentrale



JUNKERS
BOSCH Gruppe

**UMWELT WAHREN-
ENERGIE SPAREN.**