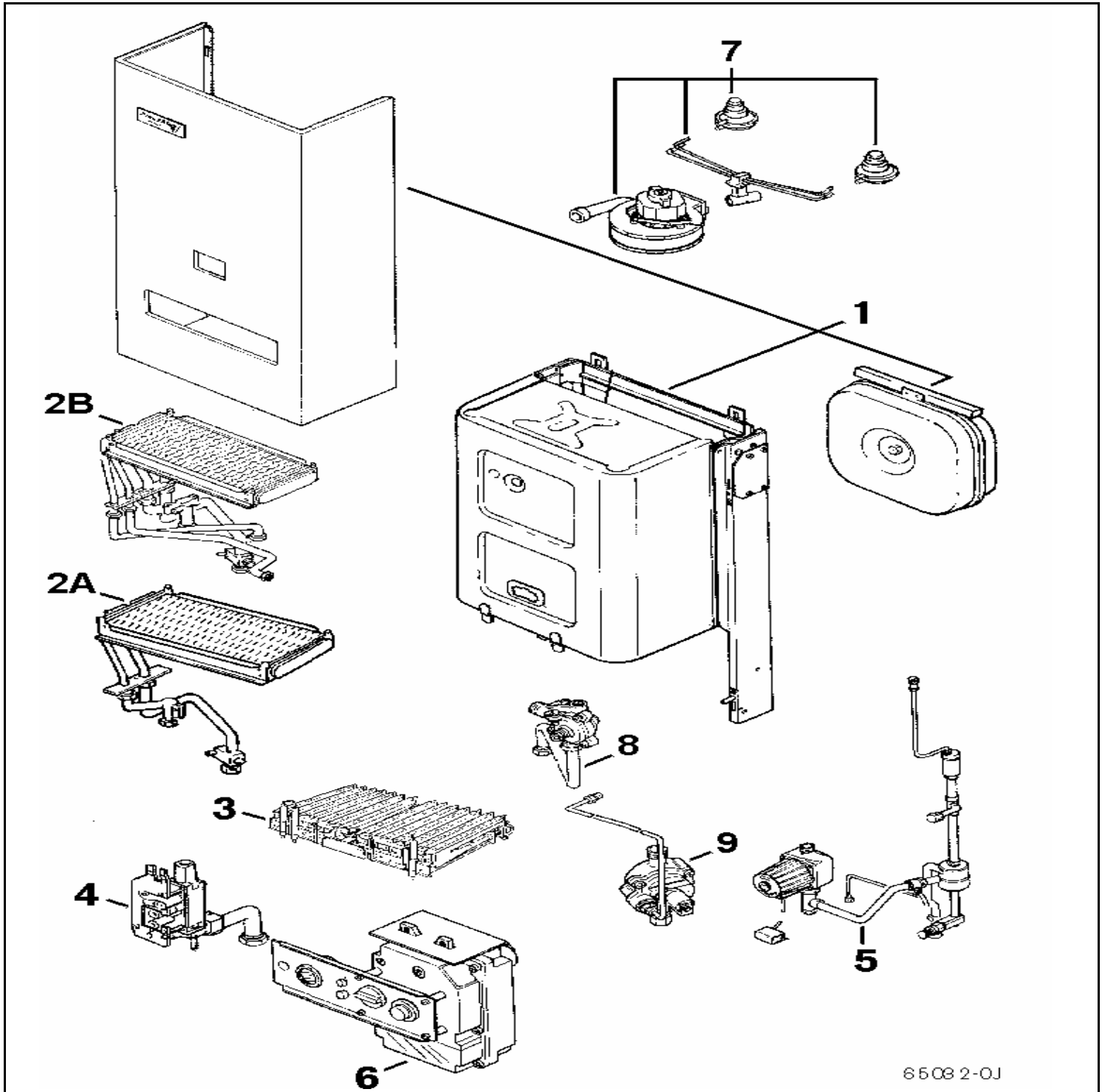


ZR/ZSR 11/18/24 A.E

ZN/ZWN18-2 / ZWR18/24-2 A.E



6508 2-0J

Wichtige Hinweise

- Ersatzteile dürfen nur von einem zugelassenen Installateur eingebaut werden!
- Die genannten Preisgruppen können sich während der Gültigkeit dieser Ersatzteilliste ändern. Wir empfehlen Ihnen daher, die Preisgruppen anhand der jeweils gültigen Preisliste zu prüfen.
- Im Anhang finden Sie:
 - die Übersetzungen aller verwendeten Teilebezeichnungen
 - eine Übersicht der Gerätetypen und Länder, für die diese Ersatzteilliste gilt.

Important notes

- The spare parts may only be installed by an approved installer!
- The price groups quoted may change during the period of validity of this spare parts list. We therefore advise you to check the price groups against the current price list.
- In the appendix you will find:
 - a list of translations of the names of all parts used
 - a list of the models and countries to which this spare parts list applies.

Indications importantes

- L'installation des pièces de rechange doit être effectuée par un professionnel qualifié !
- Les groupes de prix indiqués peuvent changer durant la durée de validité de la présente liste des pièces de rechange. Nous vous recommandons donc de vérifier les groupes de prix au moyen de la liste de prix correspondante en vigueur.
- Veuillez trouver en annexe :
 - les traductions de toutes les désignations des pièces utilisées
 - une vue globale des types de chaudières et des pays pour lesquels la présente liste des pièces de rechange est valable.

Avvertenze importanti

- Le parti di ricambio possono essere montate esclusivamente da personale qualificato ed in possesso dei requisiti tecnico-professionali (L. 46/90).
- Durante il periodo di validità della presente lista ricambi, i gruppi inerenti i prezzi riportati, possono essere soggetti a cambiamenti. Pertanto, è sempre consigliata una verifica basata sul confronto tra i gruppi prezzi riportati ed il relativo listino prezzi in vigore.
- In appendice sono reperibili:
 - traduzione di ogni descrizione relativa alle varie parti di ricambio
 - elenco di sigle e codici, corrispondente ai vari paesi di destinazione.

Indicaciones importantes

- ¡Los repuestos solamente deben ser montados por los servicios técnicos oficiales de la marca!
- Los grupos de precios citados pueden sufrir alteraciones durante el período de vigencia de esta lista de repuestos. Recomendamos por ello contrastar los grupos de precios en base a las respectivas listas de precios vigentes.
- En el anexo podrá encontrar:
 - la traducción de todas las denominaciones de piezas empleadas
 - una relación de los tipos de aparato y países en los que se aplica esta lista de repuestos.

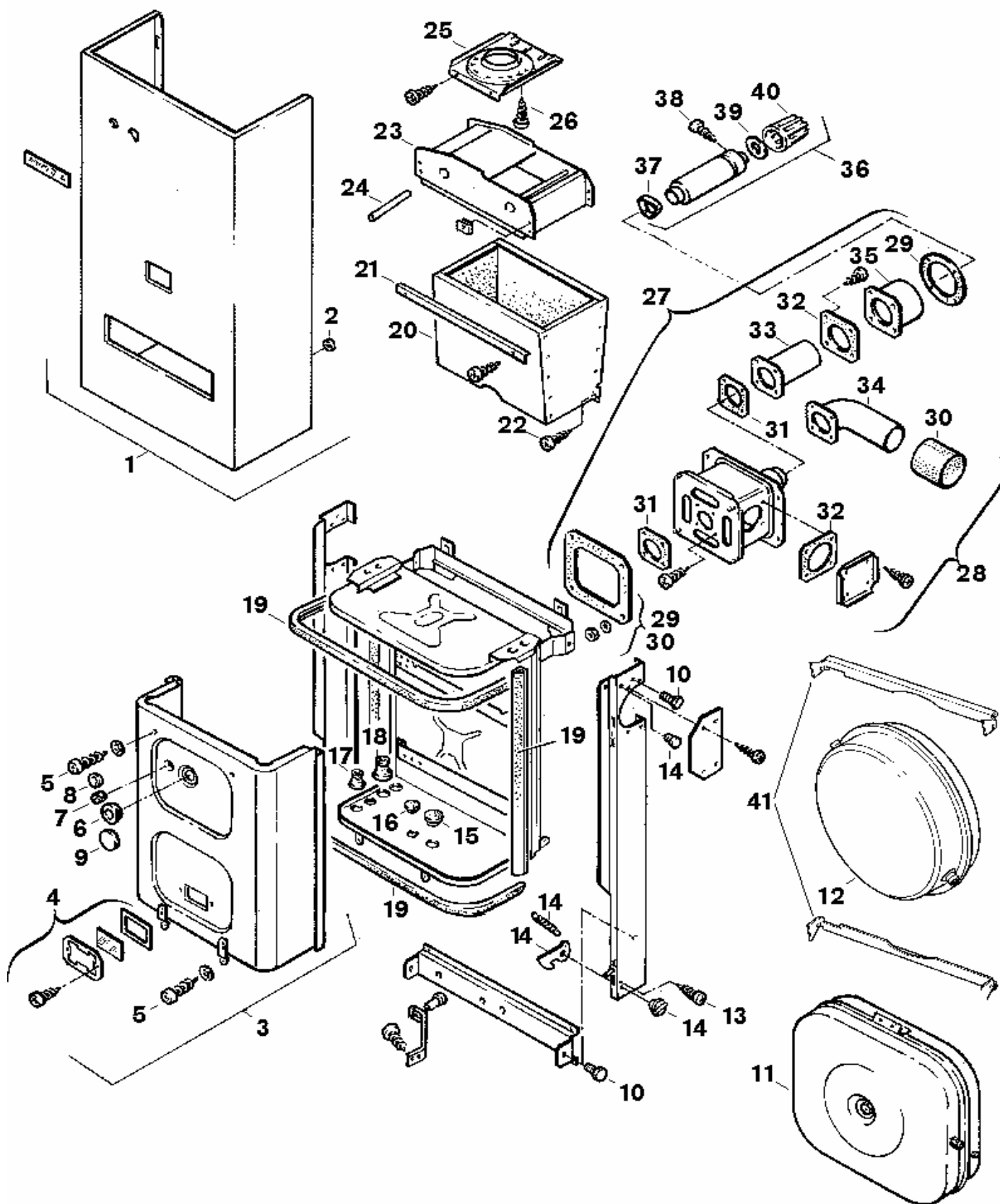
Belangrijke aanwijzing

- Onderdelen mogen alleen door een erkend installateur worden vervangen!
- De genoemde prijsgroepen uit de onderdelenlijsten kunnen worden vergeleken met de nu geldende prijsgroepenlijst. Aanbevolen wordt de prijslijst te controleren op de nu geldende data.
- In de bijlage vindt u:
 - de vertalingen van de gebruikte onderdelentekeningen
 - een overzicht van toesteltypen en de landen waarvoor deze onderdelenlijst bedoeld is.

Ersatzteilliste
Spare parts list

Liste des pièces de rechange
Lista parti di ricambio

Lista de repuestos
Onderdelenlijst



65092-1J

1

Blechteile
Sheet metal
Pièces de tôle
Parti di lamiera
Piezas de chapa
Mantel

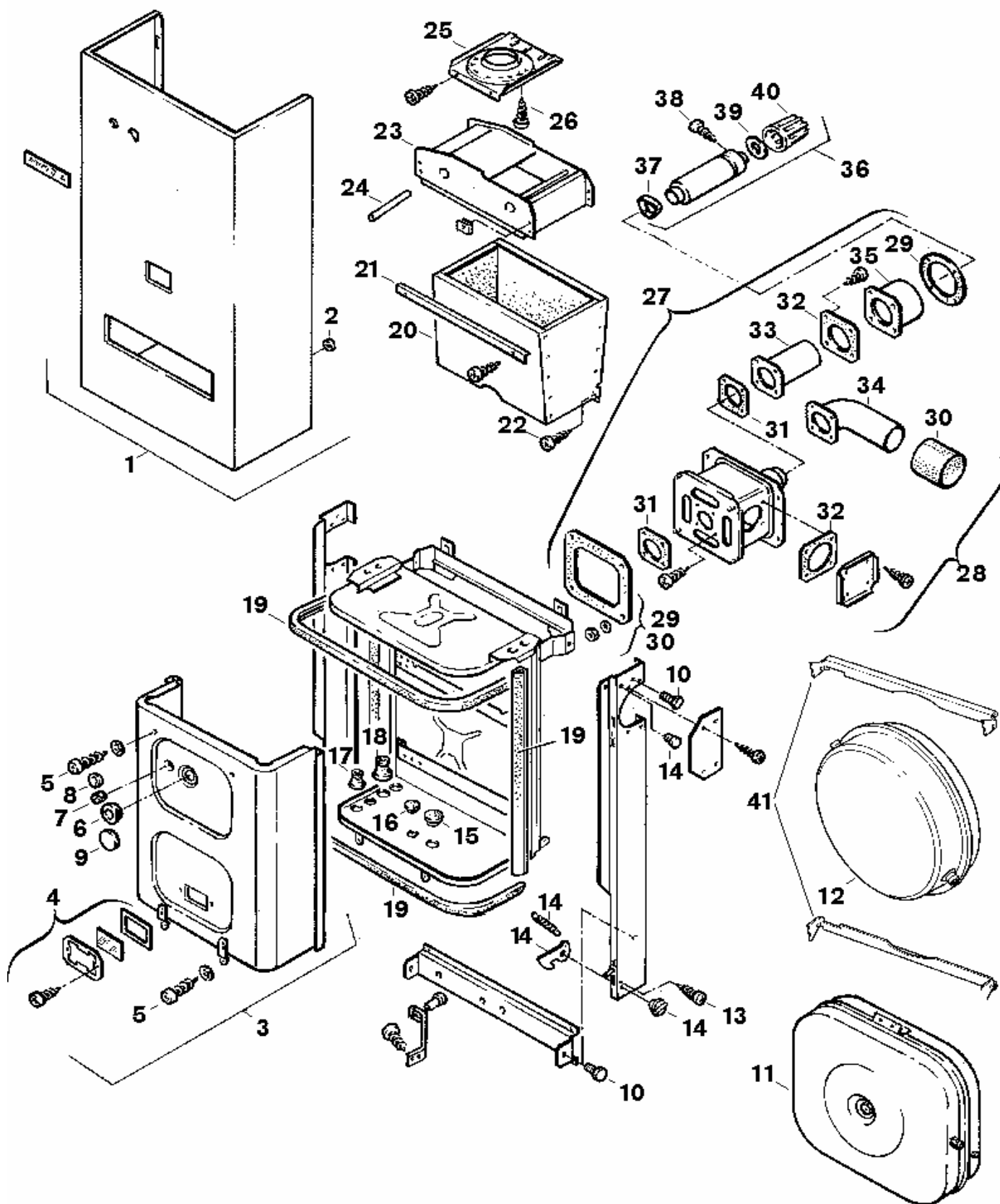
ZN/ZWN18-2 A.E
ZR/ZSR11/18/24-2 A.E
ZWR18/24-2 A.E

Pos	Bezeichnung description dénomination descrizioni descripción benaming	S-Nr.	Bestell-Nr. ordering no. n° d'ordine n° d'ordine número el ordenar bestelnummer	PG	Gasart gas type type gaz tipo gas tipo gas gassoorte	ZN18-2	ZR11-2	ZR18-2	ZR24-2	ZSR11-2	ZSR18-2	ZSR24-2	ZWN18-2	ZWR18-2	ZWR24-2									Bemerkungen remarks remarques osservazioni observaciones opmerking	
1	Mantel		8 715 401 091 0	43		■	■	■	■	■	■	■	■	■	■										
2	Buchse (10x)		8 710 305 079 0	11		■	■	■	■	■	■	■	■	■	■										
3	Deckel		8 718 005 244 0	42		■	■	■	■	■	■	■	■	■	■										
3	Deckel	0404	8 718 005 257 0	40				■	■					■											
3	Deckel	0404.5000	8 718 005 257 0	40											■										
3	Deckel	0700	8 718 005 257 0	40					■					■	■										
3	Deckel	2800	8 718 005 257 0	40											■										
4	Sichtfenster		8 715 600 011 0	18		■	■	■	■	■	■	■	■	■	■										
5	Schraube (10x)		8 713 403 012 0	18		■	■	■	■	■	■	■	■	■	■										
6	Tülle		8 710 506 063 0	16		■	■	■	■	■	■	■	■	■	■										
7	Verschlußschraube		8 713 406 081 0	10		■	■	■	■	■	■	■	■	■	■										
8	Verschlußstülle		8 710 506 060 0	10				■	■					■	■										
9	Tülle		8 710 506 064 0	13				■	■					■	■										
10	Schraube (10x)		8 713 403 014 0	12		■	■	■	■	■	■	■	■	■	■										
11	Ausdehnungsgefäß 13l		8 715 407 113 0	47		■	■	■	■		■	■	■	■	■									bis FD950 (10.1989)	
11	Ausdehnungsgefäß 13l	0011	8 715 407 131 0	52				■	■					■	■									bis FD950 (10.1989)	
12	Ausdehnungsgefäß 11l		8 715 407 168 0	43		■	■	■	■	■	■	■	■	■	■									ab FD951 (11.1989)	
12	Ausdehnungsgefäß	0011	8 715 407 152 0	47				■	■					■	■									ab FD951 (11.1989)	
13	Schraube (10x)		2 910 612 410 0	11		■	■	■	■	■	■	■	■	■	■										
14	Drehknopf		8 712 000 051 0	09		■	■	■	■	■	■	■	■	■	■										
15	Dichtscheibe		8 700 003 007 0	11		■	■	■	■	■	■	■	■	■	■										
16	Dichtscheibe (10x)		8 710 303 029 0	19		■	■	■	■	■	■	■	■	■	■										
17	Tülle		8 710 303 027 0	11		■	■	■	■	■	■	■	■	■	■										
18	Tülle		8 710 303 026 0	11		■	■	■	■	■	■	■	■	■	■										
19	Dichtgummisatz		8 710 703 127 0	32		■	■	■	■	■	■	■	■	■	■										
20	Brennkammer		8 715 406 109 0	43				■			■			■											
20	Brennkammer		8 715 406 110 0	44		■			■			■	■	■											
21	Winkel		8 718 003 197 0	11		■			■			■	■	■											
21	Winkel		8 718 003 198 0	11			■			■					■										
21	Winkel		8 718 003 196 0	11				■			■				■										
22	Schraube (10x)		2 910 619 454 0	16		■	■	■	■	■	■	■	■	■	■										
23	Abgassammler		8 715 505 234 0	33		■			■			■	■	■											
23	Abgassammler		8 715 505 235 0	33				■			■			■											
24	Spindel		8 710 700 118 0	18		■	■	■	■	■	■	■	■	■	■										
25	Abgasdeckel		8 715 505 127 0	24		■	■	■	■	■	■	■	■	■	■										
26	Schraube (10x)		2 910 612 424 0	11		■	■	■	■	■	■	■	■	■	■										
27	Abgassammler		8 715 505 148 0	49		■	■	■	■	■	■	■	■	■	■									hinten	
28	Abgassammler		8 715 505 149 0	50		■	■	■	■	■	■	■	■	■	■									seitlich	
29	Dichtungssatz		8 719 918 677 0	25		■	■	■	■	■	■	■	■	■	■									für AK340H, 640H	
30	Schlauch		8 710 703 022 0	18		■	■	■	■	■	■	■	■	■	■									für AK600S, 1400S	
31	Dichtung		8 711 004 021 0	17		■	■	■	■	■	■	■	■	■	■										
32	Dichtung		8 711 004 022 0	08		■	■	■	■	■	■	■	■	■	■										
33	Rohrstutzen		8 715 504 030 0	32		■	■	■	■	■	■	■	■	■	■									hinten	
34	Rohrstutzen		8 715 504 035 0	40		■	■	■	■	■	■	■	■	■	■									seitlich	
35	Rohrstutzen		8 715 504 105 0	19		■	■	■	■	■	■	■	■	■	■										
36	Mauerdurchführung		8 715 505 150 0	46		■	■	■	■	■	■	■	■	■	■									<310mm Mauerstärke	
36	Mauerdurchführung		8 715 505 151 0	44		■	■	■	■	■	■	■	■	■	■									<610mm Mauerstärke	
37	Blech		8 711 309 025 0	15		■	■	■	■	■	■	■	■	■	■										
38	Schraube (10x)		2 918 140 417 0	11		■	■	■	■	■	■	■	■	■	■										
39	Drosselblende (75)		8 710 100 055 0	20		■	■	■	■	■	■	■	■	■	■										
39	Drosselblende (72)		8 710 100 058 0	14		■	■	■	■	■	■	■	■	■	■										
39	Drosselblende (74)		8 710 100 059 0	14		■	■	■	■	■	■	■	■	■	■										
ZN/ZWN18-2 A.E ZR/ZSR11/18/24-2 A.E ZWR18/24-2 A.E															Blechteile Sheet metal Pièces de tôle Parti di lamiera Piezas de chapa Mantel										1

Ersatzteilliste
Spare parts list

Liste des pièces de rechange
Lista parti di ricambio

Lista de repuestos
Onderdelenlijst



65092-1J

1

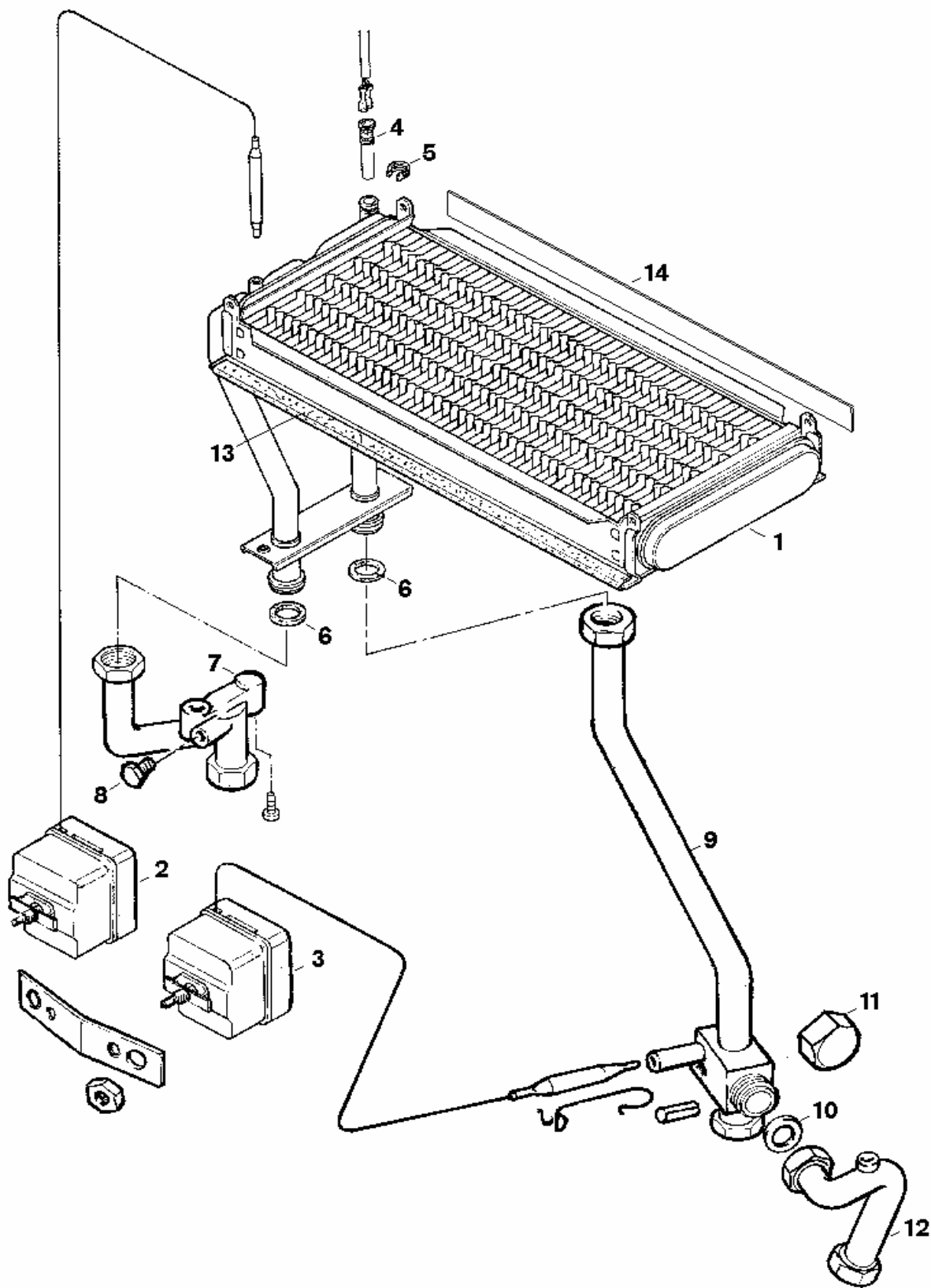
Blechteile
Sheet metal
Pièces de tôle
Parti di lamiera
Piezas de chapa
Mantel

ZN/ZWN18-2 A.E
ZR/ZSR11/18/24-2 A.E
ZWR18/24-2 A.E

Ersatzteilliste
Spare parts list

Liste des pièces de rechange
Lista parti di ricambio

Lista de repuestos
Onderdelenlijst



65092-2.1

2 Wärmeübertrager
Heat exchanger
Caloporteur
A Blocco lamellare
Cambiador de calor
Warmtewisselaar

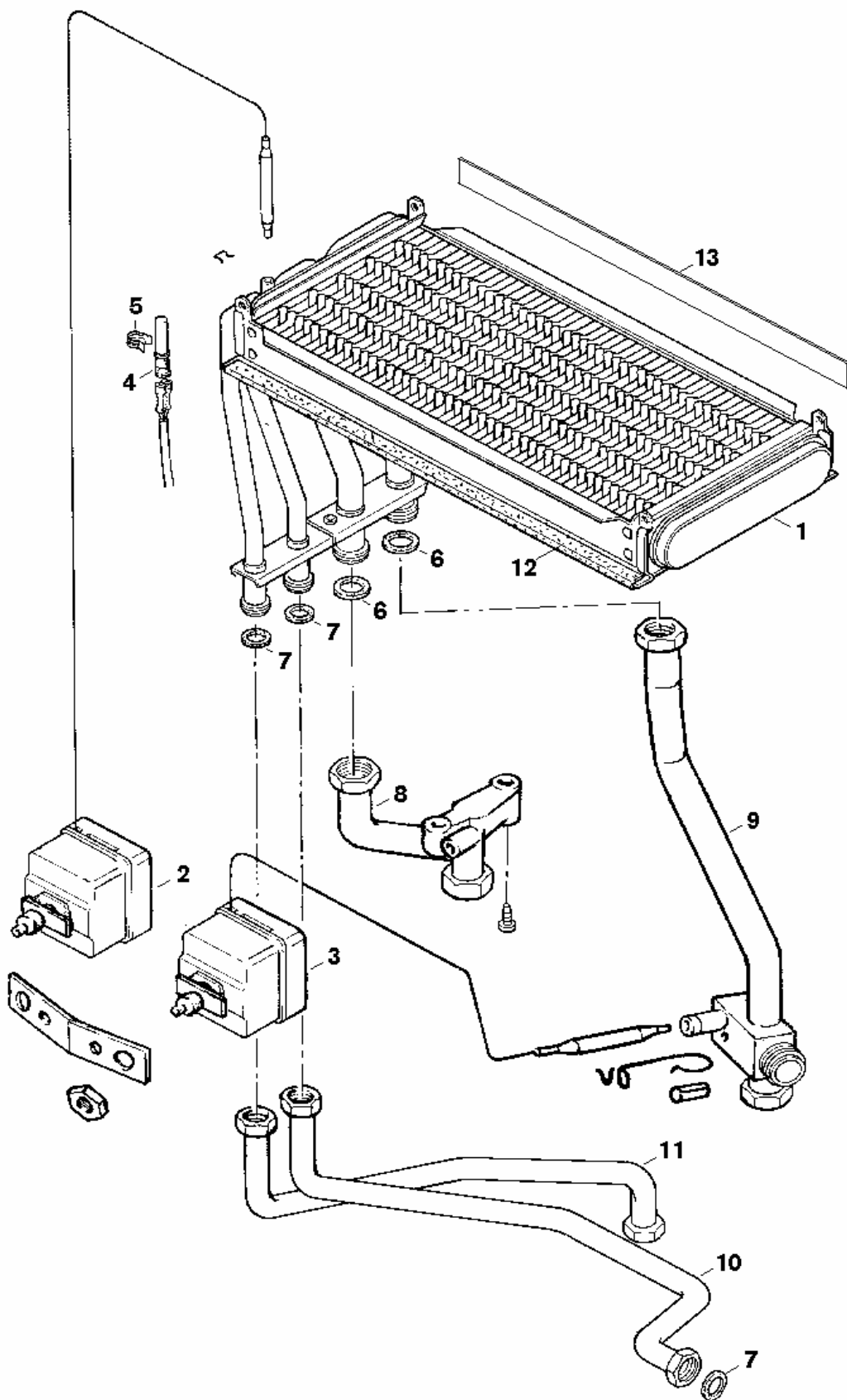
ZN18-2 A.E
ZR/ZSR 11/18/24-2 A.E

Pos	Bezeichnung description dénomination descrizioni descripcióin benaming	S-Nr.	Bestell-Nr. ordering no. n° d'ordine n° d'ordine número el ordenar bestelnummer	PG	Gasart gas type type gaz tipo gas tipo gas gassoorte	ZN18-2	ZR11-2	ZR18-2	ZR24-2	ZSR11-2	ZSR18-2	ZSR24-2									Bemerkungen remarks remarques osservazioni observaciones opmerking
1	Wärmeübertrager		8 715 406 050 0	60		■			■			■									
1	Wärmeübertrager		8 715 406 046 0	55			■			■											
1	Wärmeübertrager		8 715 406 048 0	58				■				■									
2	Temperaturbegrenzer 132°C		8 717 206 155 0	33		■	■	■	■			■	■								
2	Temperaturbegrenzer 138°C 0700		8 717 206 142 0	39	5					■											
3	Temperaturbegrenzer 113°C		8 717 206 156 0	31		■	■	■	■	■	■	■									
3	Temperaturbegrenzer 115°C 0700		8 717 206 139 0	37	5					■											
4	Temperaturfühler		8 714 500 071 0	20		■	■	■	■	■	■	■									
5	Feder (10x)		8 711 202 002 0	15		■	■	■	■	■	■	■									
6	Dichtscheibe 3/4" (10x)		8 710 103 043 0	12		■	■	■	■	■	■	■									
7	Rücklaufrohr		8 710 705 819 0	33		■				■											
7	Rücklaufrohr		8 710 705 822 0	33			■				■										
7	Rücklaufrohr		8 710 705 816 0	33				■				■									
8	Verschlußschraube		8 713 400 001 0	07		■	■	■	■	■	■	■									
9	Vorlaufrohr		8 710 705 896 0	40		■				■											
9	Vorlaufrohr		8 710 705 898 0	40			■				■										
9	Vorlaufrohr		8 710 705 897 0	35				■				■									
10	Dichtscheibe 1/2" (10x)		8 710 103 045 0	11		■	■	■	■	■	■	■									
11	NR.304 Zubehör		7 709 000 227			■	■	■	■	■	■	■									
12	Verbindungsrohr		8 710 705 884 0	29							■	■	■								
13	Glasseideprofil		6 728 905 803 0	09		■	■	■	■	■	■	■									
14	Isolierplatte		8 712 303 229 0	11		■				■											
14	Isolierplatte		8 712 303 228 0	10				■				■									

ZN18-2 A.E
ZR/ZSR 11/18/24-2 A.E

Wärmeübertrager
Heat exchanger
Caloporteur
Blocco lamellare
Cambiador de calor
Warmtewisselaar

2A

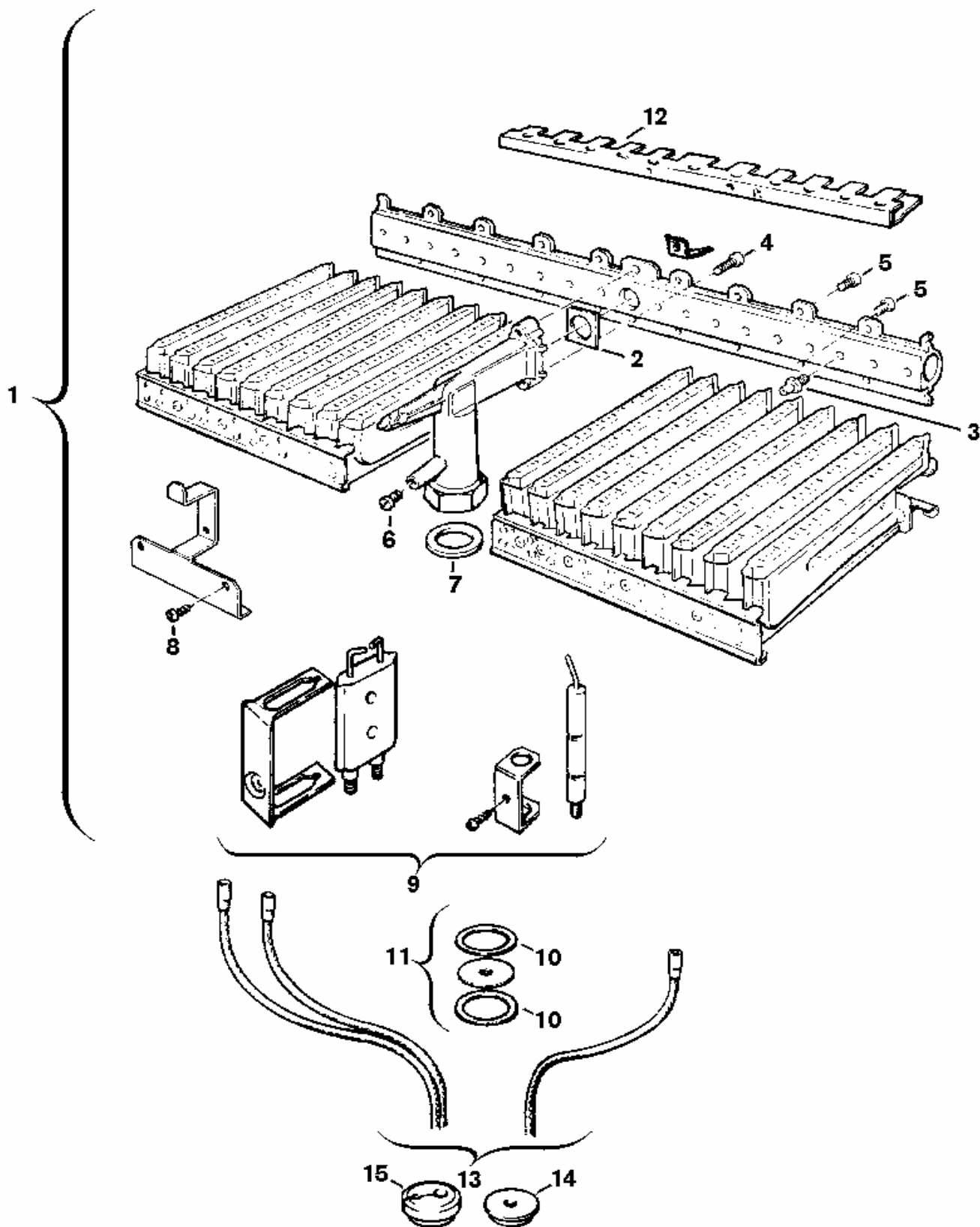


6503 2-21J

2 Wärmeübertrager
Heat exchanger
Caloporteur
B Blocco lamellare
Cambiador de calor
Warmtewisselaar

ZWN18-2 A.E
ZWR18/24-2 A.E

Pos	Bezeichnung description dénomination descrizioni descripción benaming	S-Nr.	Bestell-Nr. ordering no. n° d'ordine n° d'ordine número el ordenar bestelnummer	PG	Gasart gas type type gaz tipo gas tipo gas gassoorte	ZWN18-2	ZWR18-2	ZWR24-2												Bemerkungen remarks remarques osservazioni observaciones opmerking				
1	Wärmeübertrager		8 715 406 040 0	62		■	■																	
1	Wärmeübertrager		8 715 406 042 0	60			■																	
2	Temperaturbegrenzer 132°C		8 717 206 155 0	33		■	■	■																
2	Temperaturbegrenzer 138°C		8 717 206 142 0	39	5		■	■																
3	Temperaturbegrenzer 113°C		8 717 206 156 0	31		■	■	■																
3	Temperaturbegrenzer 115°C		8 717 206 139 0	37	5		■	■																
4	Temperaturfühler		8 714 500 071 0	20		■	■	■																
5	Feder (10x)		8 711 202 002 0	15		■	■	■																
6	Dichtscheibe 3/4" (10x)		8 710 103 043 0	12		■	■	■																
7	Dichtscheibe 1/2" (10x)		8 710 103 045 0	11		■	■	■																
8	Rücklaufrohr		8 710 705 819 0	33		■		■																
8	Rücklaufrohr		8 710 705 816 0	33				■																
9	Vorlaufrohr		8 710 705 838 0	36		■		■																
9	Vorlaufrohr		8 710 705 835 0	35				■																
9	Vorlaufrohr		8 710 715 035 0	37		■	■	■																f. Pumpen mit Luftabsch.
10	Verbindungsrohr kalt		8 710 705 834 0	26				■																
10	Verbindungsrohr kalt		8 710 705 872 0	26		■		■																
11	Verbindungsrohr warm		8 710 705 833 0	25				■																
11	Verbindungsrohr warm		8 710 705 839 0	25		■		■																
12	Glasseidprofil		6 728 905 803 0	09		■	■	■																
13	Isolierplatte		8 712 303 228 0	10				■																
13	Isolierplatte		8 712 303 229 0	11		■		■																
ZWN18-2 A.E ZWR18/24-2 A.E												Wärmeübertrager Heat exchanger Caloporteur Blocco lamellare Cambador de calor Warmtewisselaar											2B	



65032-3J

3

Brenner
Burner
Brûleur
Bruciatore
Quemador
Brander

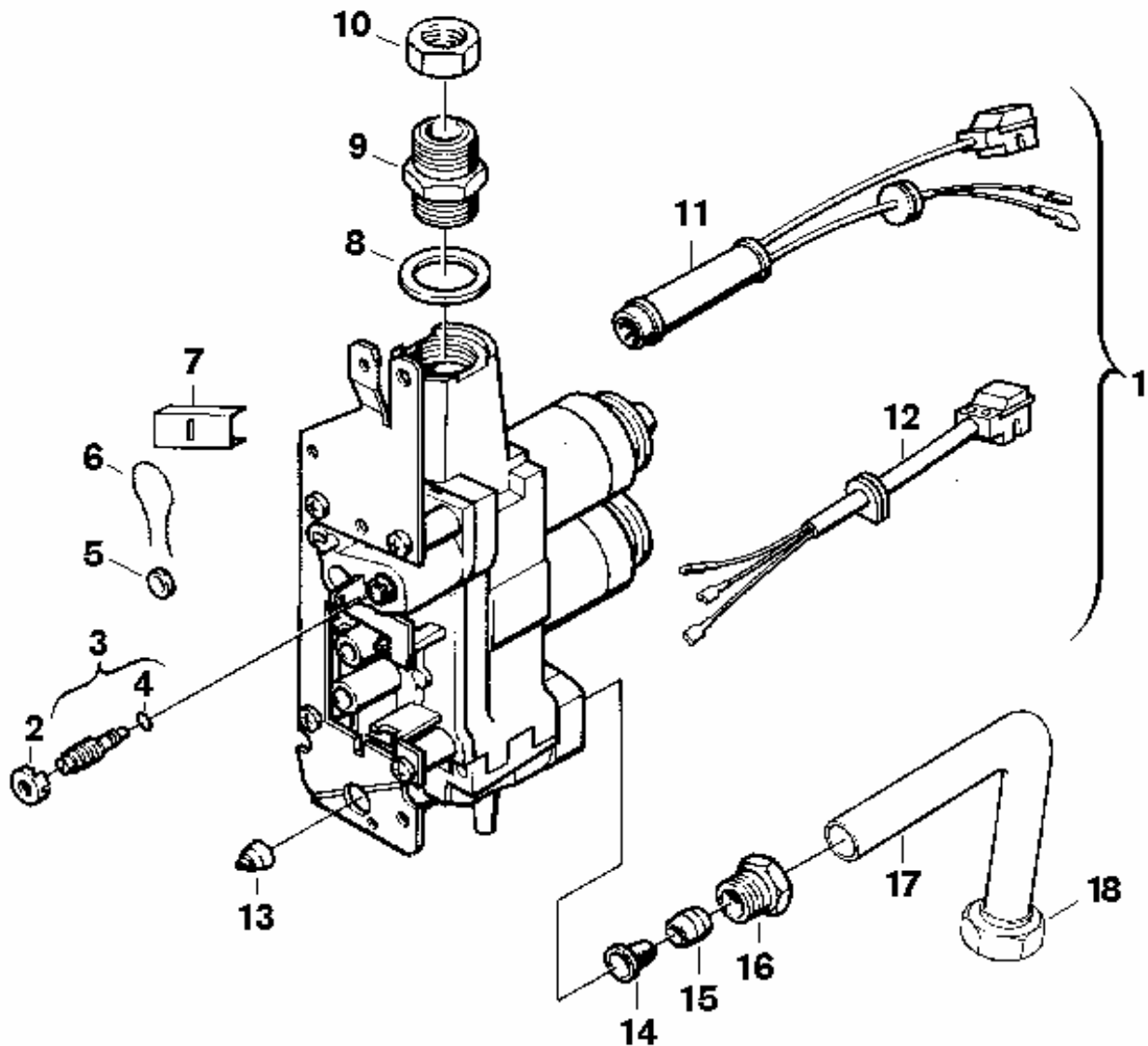
ZN/ZWN18-2 A.E
ZR/ZSR11/18/24-2 A.E
ZWR18/24-2 A.E

Pos	Bezeichnung description dénomination descrizioni descripció benaming	S-Nr.	Bestell-Nr. ordering no. n° d'ordine n° d'ordine número el ordenar bestelnummer	PG	Gasart gas type type gaz tipo gas tipo gas gassoorte	ZN18-2	ZR11-2	ZR18-2	ZR24-2	ZSR11-2	ZSR18-2	ZSR24-2	ZWN18-2	ZWR18-2	ZWR24-2													Bemerkungen remarks remarques osservazioni observaciones opmerking
1	Brenner		8 718 120 448 0	62	23	■							■															
1	Brenner		8 718 120 450 0	62	23	■							■															umgebaut auf Gasa.21
1	Brenner		8 718 120 243 0	45	21		■																					
1	Brenner		8 718 120 244 0	45	23		■			■																		
1	Brenner		8 718 120 249 0	45	21			■						■														
1	Brenner		8 718 120 250 0	45	23			■			■			■														
1	Brenner		8 718 120 251 0	46	31			■			■			■														
1	Brenner		8 718 120 255 0	47	21				■																			
1	Brenner		8 718 120 256 0	46	23				■			■																
1	Brenner		8 718 120 257 0	47	31				■			■																
1	Brenner	2800	8 718 120 395 0	44	31																							
1	Brenner		8 718 120 318 0	47	5				■																			
1	Brenner		8 718 120 331 0	46	5									■														
2	Dichtung (10x)		8 701 003 010 0	12		■	■	■	■	■	■	■	■	■	■													
3	Düse (130) (10x)		8 708 202 147 0	15	21		■	■	■					■	■													
3	Düse (110) (10x)		8 708 202 113 0	20	23	■	■	■	■	■	■	■	■	■	■													
3	Düse (69) (10x)		8 708 202 131 0	17	31			■	■		■	■		■	■													
3	Düse (70) (10x)	2800	8 708 202 130 0	15	31										■													
3	Düse (136) (10x)		8 708 202 144 0	15	5				■					■	■													
4	Schraube (10x)		2 910 952 122 0	11		■	■	■	■	■	■	■	■	■	■													
5	Schraube (10x)		8 703 401 069 0	11		■	■	■	■	■	■	■	■	■	■													
6	Druckmeßnippel (10x)		8 703 305 191 0	20		■	■	■	■	■	■	■	■	■	■													
7	Dichtscheibe 1" (10x)		8 710 103 060 0	15		■	■	■	■	■	■	■	■	■	■													
8	Schraube (10x)		2 910 619 409 0	11		■	■	■	■	■	■	■	■	■	■													
9	Elektrodensatz		8 718 107 050 0	28		■	■	■	■	■	■	■	■	■	■													
10	Dichtscheibe (10x)		8 710 103 068 0	16				■	■		■	■		■	■													
11	Drosselscheibe (3,2)		8 700 100 122 0	17				■			■			■														
11	Drosselscheibe (4,0)		8 700 100 114 0	17					■			■			■													
12	Überzündbrücke		8 711 304 337 0	10		■			■			■	■		■													
12	Überzündbrücke		8 711 304 339 0	18			■			■																		
12	Überzündbrücke		8 711 304 338 0	14				■			■			■														
13	Kabelsatz		8 714 401 942 0	22		■	■	■	■	■	■	■	■	■	■													
14	Tüllensatz		8 710 203 039 0	14		■	■	■	■	■	■	■	■	■	■													
15	Tülle		8 700 003 002 0	13		■	■	■	■	■	■	■	■	■	■													
	Kühlstabsatz		8 718 120 422 0	49		■							■															

ZN/ZWN18-2 A.E
ZR/ZSR11/18/24-2 A.E
ZWR18/24-2 A.E

Brenner
Burner
Brûleur
Bruciatore
Quemador
Brander

3



65082-4J

4

Gasarmatur
Gas valve
Bloc gaz
Gruppo gas
Cuerpo de gas
Gasregelblok

ZN/ZWN18-2 A.E
ZR/ZSR11/18/24-2 A.E
ZWR18/24-2 A.E

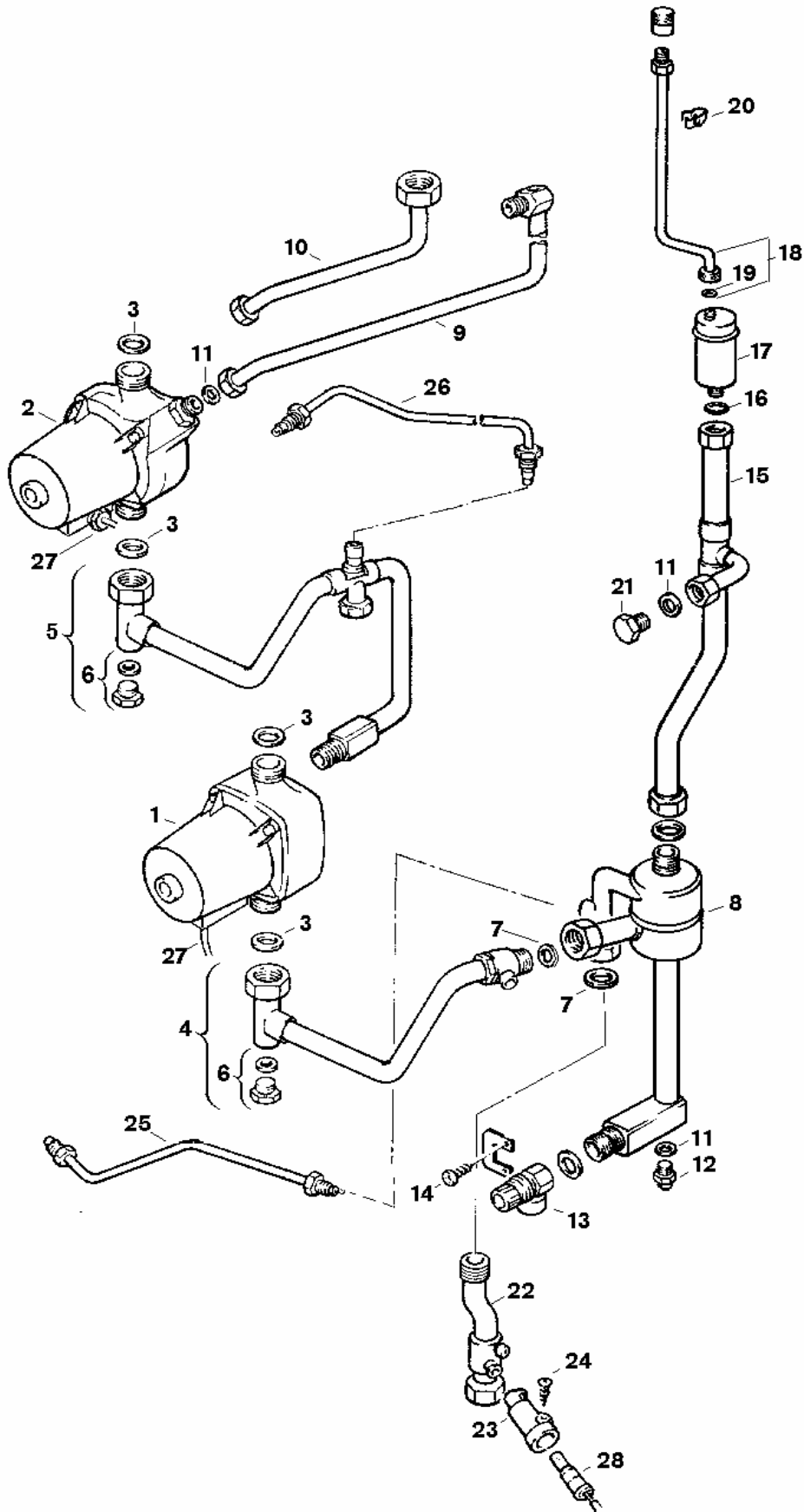
Pos	Bezeichnung description dénomination descrizioni descripción benaming	S-Nr.	Bestell-Nr. ordering no. n° d'ordine n° d'ordine número el ordenar bestelnummer	PG	Gasart gas type type gaz tipo gas tipo gas gassoorte	ZN18-2	ZR11-2	ZR18-2	ZR24-2	ZSR11-2	ZSR18-2	ZSR24-2	ZWN18-2	ZWR18-2	ZWR24-2																										Bemerkungen remarks remarques osservazioni observaciones opmerking		
1	Gasarmatur		8 717 001 330 0	58	21,23,32	■	■	■	■	■	■	■	■	■	■																												
1	Gasarmatur	0700,0715	8 717 001 331 0	62	5					■					■	■																											
1	Gasarmatur	0800	8 717 001 331 0	62	23,31						■	■																															
1	Gasarmatur	0800,1400	8 717 001 331 0	62	23					■																																	
1	Gasarmatur	1400	8 717 001 331 0	62	23			■			■	■																															
2	Einstellhülse (10x)		8 740 401 068 0	12		■	■	■	■	■	■	■	■	■	■																												
3	Einstellschraube (-)		8 743 404 262 0	11		■	■	■	■	■	■	■	■	■	■																												
3	Gasart-Umbausatz		7 710 149 015	25	31			■	■							■	■																								50 mbar		
3	Gasart-Umbausatz	0800	7 710 149 015	25	31						■																														30 mbar		
3	Einstellschraube (2.3)	0800	8 743 404 261 0	12	31							■																													30 mbar		
4	O-Ring (10x)		8 740 205 018 0	15		■	■	■	■	■	■	■	■	■	■																												
5	Plombe (10x)		1 903 240 000 0	12		■	■	■	■	■	■	■	■	■	■																												
6	Plombierdraht (10x)		8 704 702 001 0	11		■	■	■	■	■	■	■	■	■	■																												
7	Abdeckblech		8 711 302 090 0	03		■	■	■	■	■	■	■	■	■	■																												
8	Dichtscheibe (10x)		8 700 103 026 0	15		■	■	■	■	■	■	■	■	■	■																												
9	Verbindungsrohr		8 713 305 294 0	17		■	■	■	■	■	■	■	■	■	■																												
10	Mutter		8 713 300 019 0	12		■	■	■	■	■	■	■	■	■	■																												
11	Kabel		8 714 401 378 0	26		■	■	■	■	■	■	■	■	■	■																												
12	Kabel		8 714 401 377 0	21		■	■	■	■	■	■	■	■	■	■																												
13	Verschlussstülle (10x)		8 740 506 012 0	15		■	■	■	■	■	■	■	■	■	■																												
14	Gassieb		8 740 001 008 0	10		■	■	■	■	■	■	■	■	■	■																												
15	Klemmring		8 710 206 013 0	11		■	■	■	■	■	■	■	■	■	■																												
16	Gewindebuchse		8 713 406 070 0	16		■	■	■	■	■	■	■	■	■	■																												
17	Gaszuführungsrohr		8 710 715 304 0	26		■	■	■	■	■	■	■	■	■	■																												
18	Überwurfmutter 1"		8 713 301 016 0	13		■	■	■	■	■	■	■	■	■	■																												

ZN/ZWN18-2 A.E ZR/ZSR11/18/24-2 A.E ZWR18/24-2 A.E	Gasarmatur Gas valve Bloc gaz Gruppo gas Cuerpo de gas Gasregelblok	4
---	--	----------

Ersatzteilliste
Spare parts list

Liste des pièces de rechange
Lista parti di ricambio

Lista de repuestos
Onderdelenlijst



8503 2-5.1

5

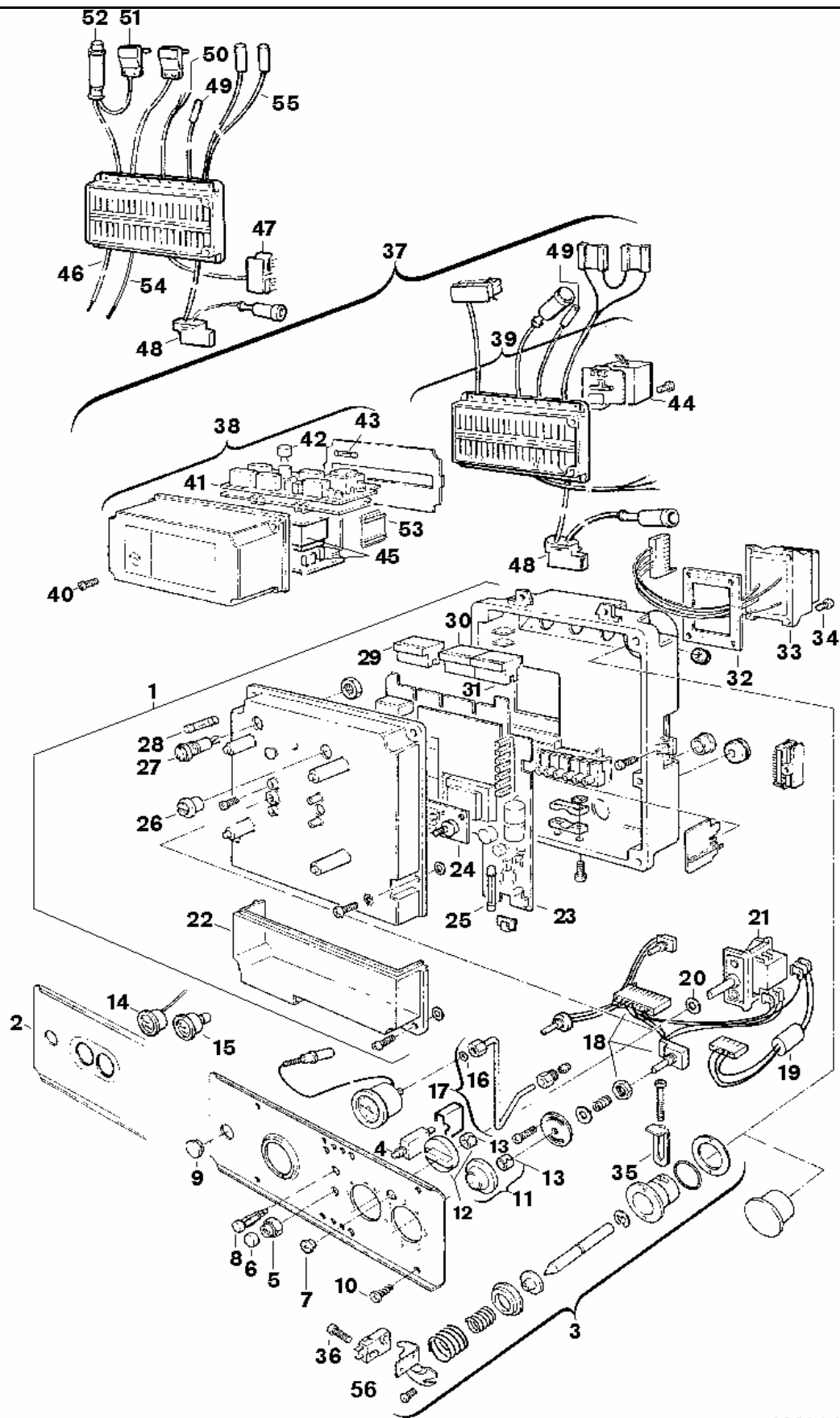
Pumpe/Rohre
Pump/Tubes
Pompe/Tubes
Pompa/Raccordi
Bomba/Tubos
Pomp/Pijps

ZN/ZWN18-2 A.E
ZR/ZSR11/18/24-2 A.E
ZWR18/24-2 A.E

Ersatzteilliste
Spare parts list

Liste des pièces de rechange
Lista parti di ricambio

Lista de repuestos
Onderdelenlijst



6508 2-6J

6

Schaltkasten
Control box
Tableau de commande
Quadro comandi
Caja de conexiones
Schakelkast

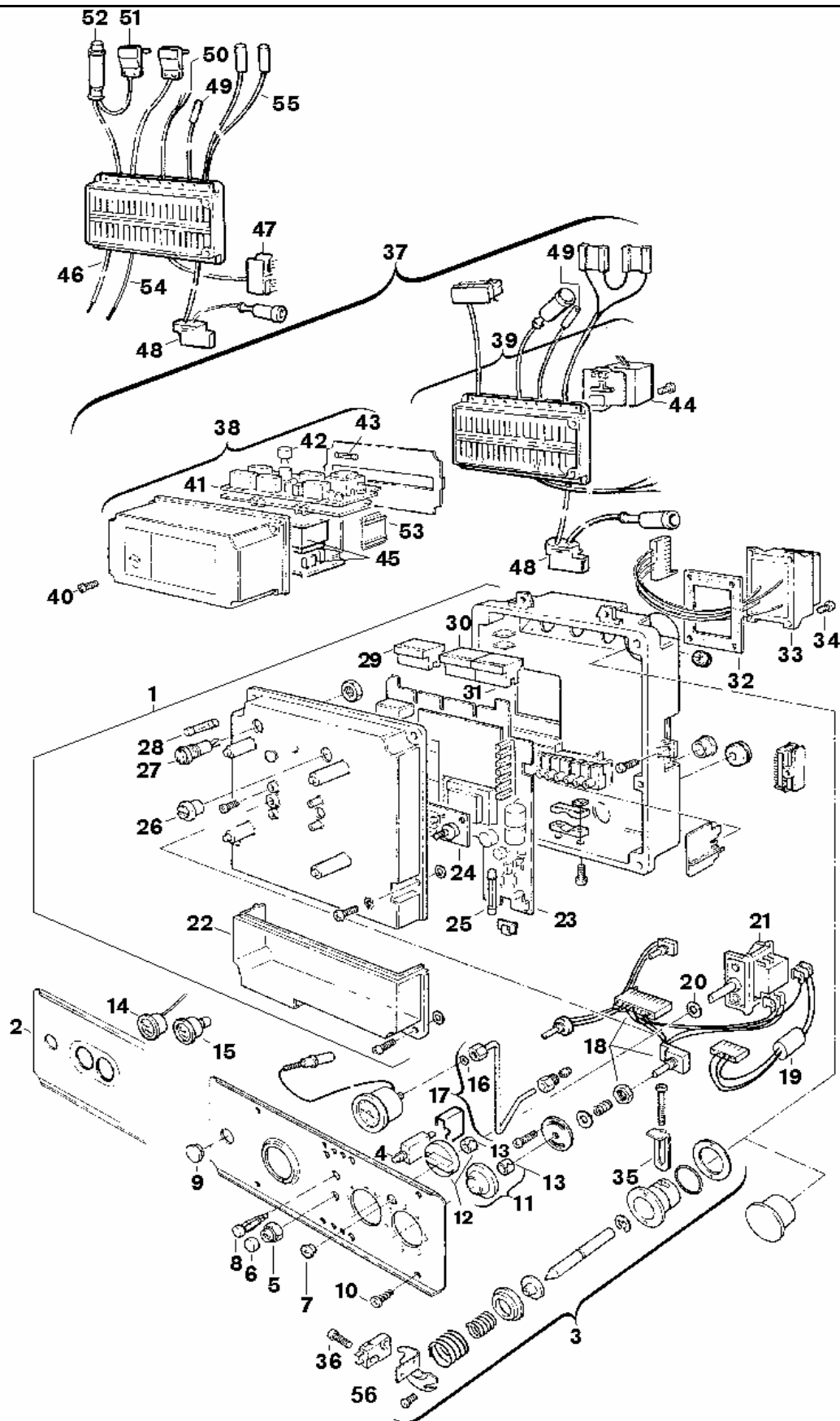
ZN/ZWN18-2 A.E
ZR/ZSR11/18/24-2 A.E
ZWR18/24-2 A.E

Pos	Bezeichnung description dénomination descrizioni descripcón benaming	S-Nr.	Bestell-Nr. ordering no. n° d'ordine n° d'ordine número el ordenar bestelnummer	PG	Gasart gas type type gaz tipo gas tipo gas gassoorte	ZN18-2	ZR11-2	ZR18-2	ZR24-2	ZSR11-2	ZSR18-2	ZSR24-2	ZWN18-2	ZWR18-2	ZWR24-2		Bemerkungen remarks remarques osservazioni observaciones opmerking
1	Schaltkasten		8 717 207 154 0	62									■	■	■		
1	Schaltkasten		8 717 207 156 0	61		■	■	■	■	■	■	■					
2	Blende		8 715 506 131 0	37		■	■	■	■	■	■	■	■	■	■		
3	Mikroschalter		8 713 101 056 0	28									■	■	■		
4	Schutzschalter		8 717 200 026 0	27		■	■	■	■	■	■	■	■	■	■		
5	Mutter		8 713 301 046 0	12		■	■	■	■	■	■	■	■	■	■		
6	Kappe (10x)		8 710 506 088 0	16		■	■	■	■	■	■	■	■	■	■		
7	Stopfen (10x)		8 710 302 013 0	12		■	■	■	■	■	■	■	■	■	■		
8	Signalleuchte		8 717 509 008 0	15		■	■	■	■	■	■	■	■	■	■		
9	Deckel		8 700 506 059 0	04		■	■	■	■	■	■	■	■	■	■		
10	Schraube (10x)		2 910 614 431 0	11		■	■	■	■	■	■	■	■	■	■		für Alu-Schaltkasten
10	Schraube (10x)		8 713 403 016 0	12		■	■	■	■	■	■	■	■	■	■		für Kunststoff-SchalTk.
11	Drehknopf		8 712 000 032 0	12		■	■	■	■	■	■	■	■	■	■		
12	Drehknopf		8 712 000 034 0	12		■	■	■	■	■	■	■	■	■	■		
13	Halter (10x)		8 710 609 006 0	12		■	■	■	■	■	■	■	■	■	■		
14	Manometer		8 717 208 052 0	28		■	■	■	■	■	■	■	■	■	■		
15	Thermometer		8 717 208 027 0	31		■	■	■	■	■	■	■	■	■	■		
16	Dichtring (10x)		8 710 203 008 0	11		■	■	■	■	■	■	■	■	■	■		
17	Druckleitung		8 710 705 893 0	25		■	■	■	■	■	■	■	■	■	■		
18	Kabelsatz		8 714 402 015 0	29				■	■					■	■		ohne Kaminfegersch.
18	Kabelsatz		8 714 402 022 0	35		■	■	■	■	■	■	■	■	■	■		mit Kaminfegersch.
19	Kabelsatz		8 714 402 016 0	26		■	■	■	■	■	■	■	■	■	■		
20	Dichtscheibe (10x)		8 710 103 066 0	12		■	■	■	■	■	■	■	■	■	■		
21	Schalter		8 717 200 022 0	20		■	■	■	■	■	■	■	■	■	■		
22	Deckel		8 715 503 087 0	14		■	■	■	■	■	■	■	■	■	■		
23	Leiterplatte MC		8 748 300 036 0	52		■	■	■	■	■	■	■	■	■	■		
24	Leiterplatte	0040	8 718 300 072 0	32										■			
25	Sicherung F1,0A (10x)		1 904 525 003 0	20		■	■	■	■	■	■	■	■	■	■		
26	Drehknopf (10x)		8 710 506 044 0	15		■	■	■	■	■	■	■	■	■	■		
27	Sicherungshalter		8 710 609 019 0	18		■	■	■	■	■	■	■	■	■	■		
28	Sicherung T2,5A (10x)		1 904 521 342 0	20		■	■	■	■	■	■	■	■	■	■		
29	Stecker		8 714 401 214 0	14		■	■	■	■	■	■	■	■	■	■		für Alu-Schaltkasten
30	Kabel		8 714 401 187 0	18									■	■	■		
30	Kabel		8 714 401 212 0	14		■	■	■	■	■	■	■					
31	Leitung		8 714 401 373 0	21		■	■	■	■	■	■	■	■	■	■		für 2 NTC
31	Leitung		8 714 401 468 0	25		■	■	■	■	■	■	■	■	■	■		für 1 NTC
32	Dichtung		8 711 004 019 0	09		■	■	■	■	■	■	■	■	■	■		
33	Transformator		8 747 201 150 0	35		■	■	■	■	■	■	■	■	■	■		
34	Schraube (10x)		8 713 401 054 0	11		■	■	■	■	■	■	■	■	■	■		für Alu-Schaltkasten
34	Schraube (10x)		8 713 403 013 0	12		■	■	■	■	■	■	■	■	■	■		für Kunststoff-SchalTk.
35	Halter		8 711 304 137 0	10									■	■	■		
36	Schraube		8 713 401 038 0	01									■	■	■		
37	Steuergerät		8 747 207 053 0	70		■		■	■	■	■	■	■	■	■		bis FD070(10.1990)
37	Steuergerät		8 747 207 117 0	58		■		■	■	■	■	■	■	■	■		ab FD071 (11.1990)
38	Oberteil		8 745 400 149 0	58		■	■	■	■	■	■	■	■	■	■		
39	Unterteil		8 745 400 065 0	56		■	■	■	■	■	■	■	■	■	■		bis FD070(10.1990)
39	Unterteil		8 745 400 148 0	55		■		■	■	■	■	■	■	■	■		ab FD071 (11.1990)
40	Schraube (10x)		2 910 641 134 0	11		■	■	■	■	■	■	■	■	■	■		
41	Leiterplatte Ionisation		8 748 300 034 0	47		■	■	■	■	■	■	■	■	■	■		Ionisationsüberw.
42	Sicherung T0,125A (10x)		8 744 503 007 0	25		■	■	■	■	■	■	■	■	■	■		
43	Sicherung T2,5A (10x)		1 904 521 342 0	20		■	■	■	■	■	■	■	■	■	■		
44	Zündbaustein		8 747 101 025 0	39		■	■	■	■	■	■	■	■	■	■		

ZN/ZWN18-2 A.E
ZR/ZSR11/18/24-2 A.E
ZWR18/24-2 A.E

Schaltkasten
Control box
Tableau de commande
Quadro comandi
Caja de conexiones
Schakelkast

6



6503 2-6J

6

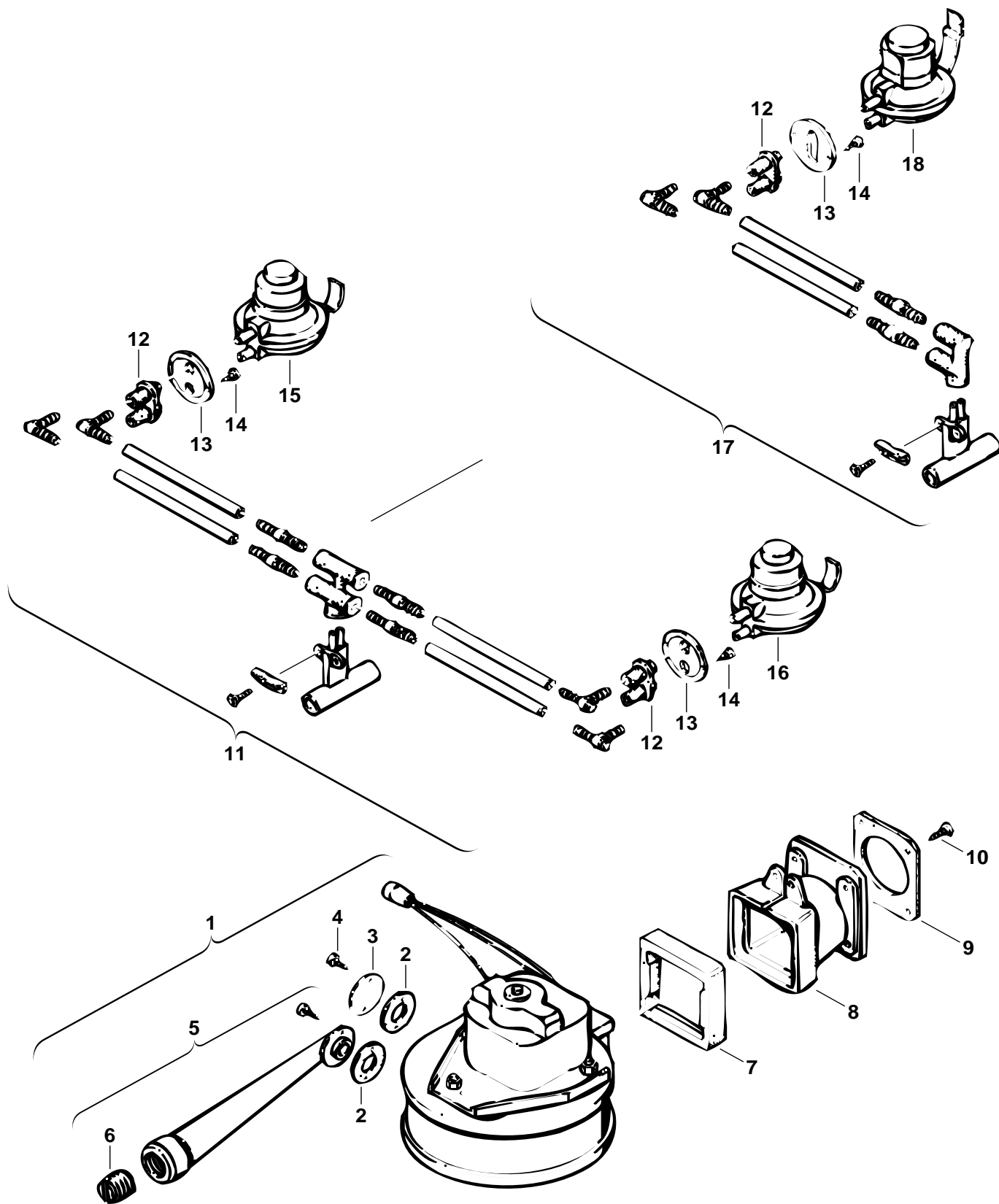
Schaltkasten
Control box
Tableau de commande
Quadro comandi
Caja de conexiones
Schakelkast

ZN/ZWN18-2 A.E
ZR/ZSR11/18/24-2 A.E
ZWR18/24-2 A.E

Ersatzteilliste
Spare parts list

Liste des pièces de rechange
Lista parti di ricambio

Lista de repuestos
Onderdelenlijst



6720901693.AB/G

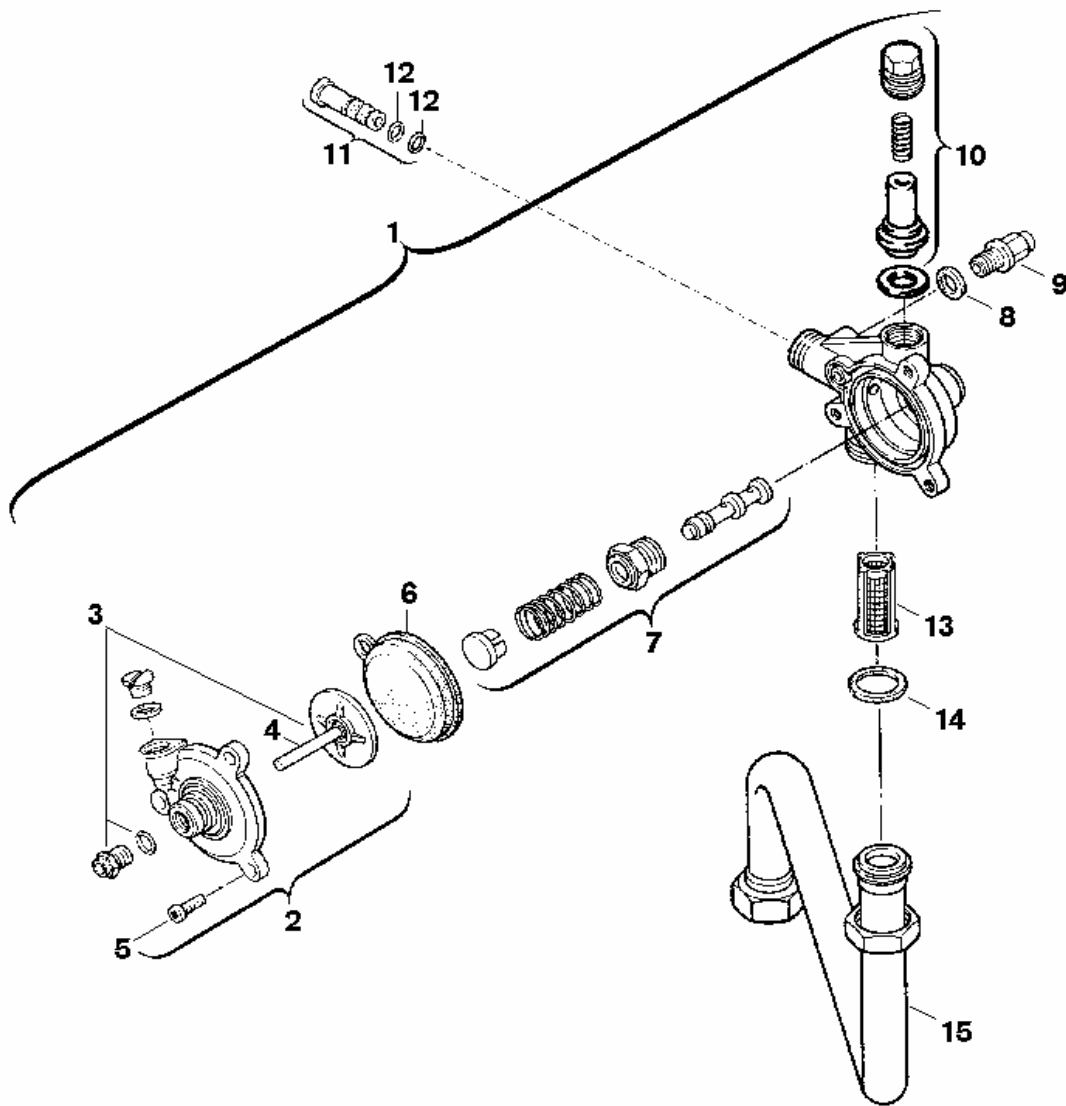
7

Gebälse
Fan
Ventilateur
Ventilatore
Ventilador
Ventilador

ZN/ZWN18-2 A.E
ZR/ZSR11/18/24-2 A.E
ZWR18/24-2 A.E

Pos	Bezeichnung description dénomination descrizioni descripción benaming	S-Nr.	Bestell-Nr. ordering no. n° d'ordine n° d'ordine número el ordenar bestelnummer	PG	Gasart gas type type gaz tipo gas tipo gas gassoorte	ZN18-2	ZR11-2	ZR18-2	ZR24-2	ZSR11-2	ZSR18-2	ZSR24-2	ZWN18-2	ZWR18-2	ZWR24-2																								Bemerkungen remarks remarques osservazioni observaciones opmerking	
1	Gebläse		8 717 204 088 0	46			■	■	■	■																														
1	Gebläse		8 717 204 224 0	46			■			■			■	■	■																									
1	Gebläse	0015	8 717 204 224 0	46				■							■																									
2	Dichtscheibe (10x)		8 710 103 080 0	15			■	■	■	■	■	■	■	■	■	■																								
3	Deckel (10x)		8 710 100 057 0	16			■	■	■	■	■	■	■	■	■	■																								
4	Schraube (10x)		2 910 612 424 0	11			■	■	■	■	■	■	■	■	■	■																								
5	Rohrstutzen		8 715 200 011 0	16			■	■	■	■	■	■	■	■	■	■																								
6	Verschlußschraube		8 713 406 081 0	10			■	■	■	■	■	■	■	■	■	■																								
7	Dichtung		8 711 004 031 0	30			■	■	■	■	■	■	■	■	■	■																								
8	Flansch		8 715 705 018 0	18					■					■																										
8	Flansch		8 715 705 019 0	18			■						■	■																										
8	Flansch		8 715 705 020 0	18				■		■																														
9	Dichtung		8 711 004 021 0	17			■	■	■	■	■	■	■	■	■	■																								
10	Schraube (10x)		2 910 612 424 0	11			■	■	■	■	■	■	■	■	■	■																								
11	Druckleitung		8 712 305 019 0	30				■	■		■	■			■																								bis FD070 (10.1990)	
11	Druckleitung		8 712 305 020 0	38				■			■			■	■	■																							bis FD070 (10.1990)	
12	Zwischenstück		8 712 304 005 0	14			■	■	■	■	■	■	■	■	■	■																								
13	Halteblech		8 710 500 033 0	08			■	■	■	■	■	■	■	■	■	■																								
14	Schraube (10x)		2 910 614 431 0	11			■	■	■	■	■	■	■	■	■	■																							für Alu-Schaltkasten	
15	Differenzdruckschalter		8 717 406 009 0	42			■	■	■	■	■	■	■	■	■	■																						<FD070,hoh.Druck,gelb		
16	Differenzdruckschalter		8 717 406 008 0	42			■	■	■	■	■	■	■	■	■	■																						<FD070,nied.Druck,weiss		
17	Druckleitung		8 712 305 043 0	21			■	■	■	■		■	■	■	■	■																						ab FD071 (11.1990)		
18	Differenzdruckschalter		8 717 406 041 0	42			■	■	■	■		■	■	■	■	■																						ab FD071 (11.1990)		

ZN/ZWN18-2 A.E ZR/ZSR11/18/24-2 A.E ZWR18/24-2 A.E	Gebläse Fan Ventilateur Ventilatore Ventilador Ventilador	7
---	--	----------

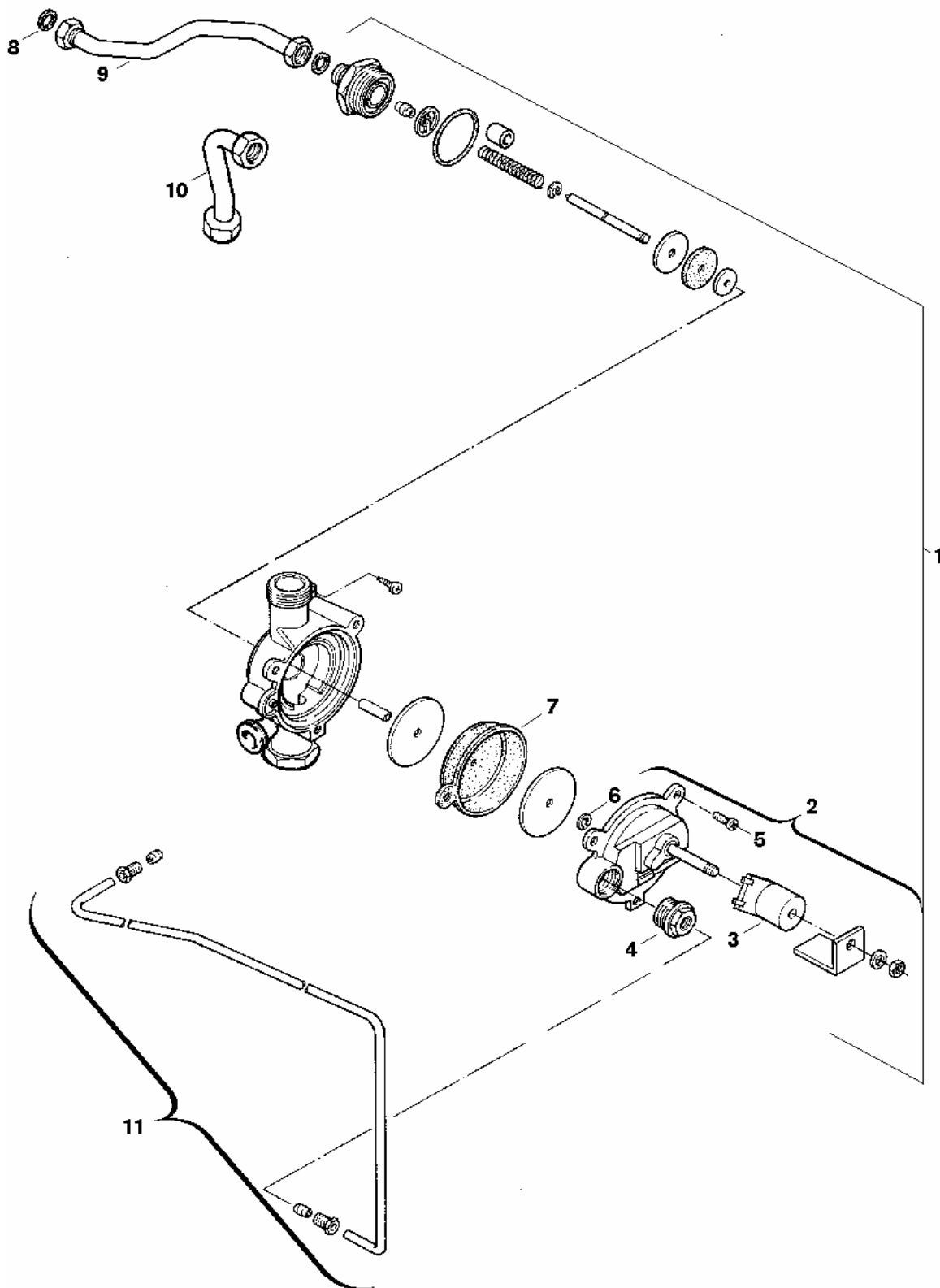


65040-7J

8

Wasserschalter
Water valve
Armature eau
Interruttore idraulico
Commutador hidráulico
Waterschakelaar

ZWN18-2 A.E
ZWR18/24-2 A.E



85 040-71 J

9

Hydraulikschalter
Hydraulic valve
Vanne 3 voies
Valvola deviatrice
Interruptor hidráulico
Circuit klep

ZSR11/18/24-2 A.E
ZWN18-2 A.E
ZWR18/24-2 A.E

Pos	Bezeichnung description dénomination descrizioni descripción benaming	S-Nr.	Bestell-Nr. ordering no. n° d'ordine n° d'ordine número el ordenar bestelnummer	PG	Gasart gas type type gaz tipo gas tipo gas gassoorte	ZSR11-2	ZSR18-2	ZSR24-2	ZWN18-2	ZWR18-2	ZWR24-2									Bemerkungen remarks remarques osservazioni observaciones opmerking
1	Hydraulikschalter		8 717 204 136 0	45					■	■	■									
1	Hydraulikschalter		8 717 204 141 0	45		■	■	■												
2	Deckel		8 715 503 061 0	36		■	■	■	■	■	■									
3	Spule		8 714 204 001 0	21		■	■	■	■	■	■									
4	Anschlussbuchse		8 713 404 032 0	13		■	■	■	■	■	■									
5	Schraube (10x)		2 910 654 191 0	12		■	■	■	■	■	■									
6	Sicherungsscheibe (10x)		8 710 107 010 0	15		■	■	■	■	■	■									
7	Membrane		8 710 503 020 0	12		■	■	■	■	■	■									
8	Dichtscheibe 1/2" (10x)		8 710 103 045 0	11		■	■	■	■	■	■									
9	Verbindungsrohr		8 710 705 420 0	28				■	■	■	■									
10	Rücklaufrohr		8 710 705 487 0	29	23	■	■	■												
11	Steuerleitung		8 710 705 842 0	30	23	■	■	■	■	■	■									

ZSR11/18/24-2 A.E
ZWN18-2 A.E
ZWR18/24-2 A.E

Hydraulikschalter
Hydraulic valve
Vanne 3 voies
Valvola deviatrice
Interruptor hidráulico
Circuit klep

Übersetzungsliste
List of translations

Liste des traductions
Traduzione delle descrizioni

Lista de traducciones
Vertalinglijst

Pos	Description	Denomination	Descrizione	Descripción	Benaming
1	Element of construction	Groupe de construction	Gruppo di costruzione	Grupo de construccion	Montagegroep
1	Front shell	Habillage	Mantello	Carcasa	Mantel
2	Sleeve (10x)	Douille (10x)	Buccola (10x)	Manguito (10x)	Huls (10x)
3	Cover	Couvercle	Coperchio	Tapa	Deksel
4	Observation window	Hublot	Vetrinoo	Cristal de observación	Kijkglas
5	Screw no10x16 type ab self tap	Vis (10x)	Vite (10x)	Tornillo (10x)	Schroef (10x)
6	Rubber grommet	Raccord tuyau souple	Guarnizione	Abrazadera de goma	Rubber tule
7	Sealing screw	Vis de fermeture	Vite di chiusura	Tornilla de cierre	Afdekschroef
8	Sealing cap	Capuchon	Vite di chiusura	Tapón de cierre	Stop
9	Rubber grommet	Raccord tuyau souple	Guarnizione	Abrazadera de goma	Rubber tule
10	Screw (10x)	Vis (10x)	Vite (10x)	Tornillo (10x)	Schroef (10x)
11	Expansion vessel 13l	Vase d´expansion 13l	Vaso di espansione 13l	Vaso de expansión 13l	Expansievat 13l
12	Expansion vessel	Vase d´expansion	Vaso di espansione	Vaso de expansión	Expansievat
13	Screw tapping no6 x 9.5 pan head	Vis (10x)	Vite (10x)	Tornillo (10x)	Schroef (10x)
14	Rotary handle	Bouton de réglage	Manopola	Botón rotativo	Regelknop
15	Washer	Joint	Guarnizione	Junta	Pakkingring
16	Washer (10x)	Joint (10x)	Guarnizione (10x)	Junta (10x)	Afdichting (10x)
17	Rubber grommet	Raccord tuyau souple	Guarnizione	Abrazadera de goma	Rubber tule
18	Rubber grommet	Raccord tuyau souple	Guarnizione	Abrazadera de goma	Rubber tule
19	Rubber seal set	Sachet de joints d´étanchéité	Set di gomma di tenuta	Junta de goma	Afdichtingsrubberset
20	Combustion chamber	Chambre de combustion	Camera combustione	Cámara de quemadores	Verbrandingskamer
21	Angle bracket	Equerre	Staffa	Angulo	Hoeksteun
22	Screw M6x13 phillips steel cross	Vis (10x)	Vite (10x)	Tornillo (10x)	Schroef (10x)
23	Flue gas collector	Coupe tirage antirefouleur	Cappa fumi	Seguro evacuación de gases	Valwindafleider
24	Plunger	Goupille	Perno	Vástago	Spindel
25	Flue gas elbow	Coude d´evacuation	Coperchio fumi	Salida de glases	Afvoerdekseel
26	Screw no8x3/8" phillips hd type b	Vis (10x)	Vite (10x)	Tornillo (10x)	Schroef (10x)
27	Flue gas collector	Coupe tirage antirefouleur	Cappa fumi	Seguro evacuación de gases	Valwindafleider
28	Flue gas collector	Coupe tirage antirefouleur	Cappa fumi	Seguro evacuación de gases	Valwindafleider
29	Set of washers	Sachet de joints	Set di guarnizioni	Conjunto de juntas	Set pakkingen
30	Hose	Flexible	Tubo flessibile	Tubo flexible	Slang
31	Washer	Joint	Guarnizione	Junta	Pakkingring
32	Washer	Joint	Guarnizione	Junta	Pakkingring
33	Pipe fitting	Douille	Tubo	Tubuladura	Pijp stuts
34	Pipe fitting	Douille	Tubo	Tubuladura	Pijp stuts
35	Pipe fitting	Douille	Tubo	Tubuladura	Pijp stuts
36	Pipe entry	Traversée de mur	Attraversamento di opere murarie	Paso de muro	Muur uitvoering
37	Plate	Tôle	Lamierino	Chapa	Blik
38	Screw (10x)	Vis (10x)	Vite (10x)	Tornillo (10x)	Schroef (10x)
39	Throttle disc (75)	Restriction de débit (75)	Disco strozzamento (75)	Disco de estrangulación (75)	Restrictie (75)
40	Draught diverter	Défecteur	Dispositivo antivento	Protección contra el aire	Muurrooster
41	Fixing bracket	Support	Traversa	Angolo soporto	Steun
	Fixing set	Joint de fixation	Set di fissaggio	Juego piezas de fijacion	Bevestigingsset
2A	Element of construction	Groupe de construction	Gruppo di costruzione	Grupo de construccion	Montagegroep
1	Heat exchanger	Ensemble thermique	Blocco lamellare	Bloque de calor	Ketelblok
2	Temperature limit 138°C	Limiteur de température 138°C	Limitatore temperatura 138°C	Limitador de temperatura 138°C	Temperatuurbegrenzer 138°C
3	Temperature limit 115°C	Limiteur de température 115°C	Limitatore temperatura 115°C	Limitador de temperatura 115°C	Temperatuurbegrenzer 115°C
4	Temperature sensor	Sonde de temperature	Sensore termometrico	Sensor de temperatura	Temperatuurvoeler
5	Clamping spring (10x)	Ressort (10x)	Molla (10x)	Clip de fijación (10x)	Klemveer (10x)
6	Fibre washer 23.9 X 17.2 X 1.5	Joint 3/4" (10x)	Guarnizione 3/4" (10x)	Junta 3/4" (10x)	Afdichting 3/4" (10x)
7	Return pipe	Tube retour chauffage	Tubazione di ritorno	Tubo di ritorno	Retourleiding
8	Sealing screw	Vis de fermeture	Vite di chiusura	Tornilla de cierre	Afdekschroef
9	Flow pipe	Tube départ chauffage	Raccordo	Tubo de salida	Aanvoerleiding
10	Fibre washer 18.6 X 13.5 X 1.5 (10x)	Joint 1/2" (10x)	Guarnizione 1/2" (10x)	Junta 1/2" (10x)	Afdichting 1/2" (10x)
11	NR.304 Zubehör	NR.304 Zubehör	NR.304 Zubehör	NR.304 Zubehör	NR.304 Zubehör
12	Connecting pipe	Tube de raccordement	Raccordo	Tubo agua	Verbindingspijp
13	Woven glas profile	Profilé en verre	Profilo vetroso	Perfil cristal	Glasprofiel

Übersetzungsliste
List of translations

Liste des traductions
Traduzione delle descrizioni

Lista de traducciones
Vertalinglijst

Pos	Description	Denomination	Descrizione	Descripción	Benaming
14	Insulation plate	Plaque d'isolation	Piastra isolante	Placa aislante	Isolatie plaat
2B	Element of construction	Groupe de construction	Gruppo di costruzione	Grupo de construccion	Montagegroep
1	Heat exchanger	Ensemble thermique	Blocco lamellare	Bloque de calor	Ketelblok
2	Temperature limit 138°C	Limiteur de température 138°C	Limitatore temperatura 138°C	Limitador de temperatura 138°C	Temperatuurbegrenzer 138°C
3	Temperature limit 115°C	Limiteur de température 115°C	Limitatore temperatura 115°C	Limitador de temperatura 115°C	Temperatuurbegrenzer 115°C
4	Temperature sensor	Sonde de temperature	Sensore termometrico	Sensor de temperatura	Temperatuurvoeler
5	Clamping spring (10x)	Ressort (10x)	Molla (10x)	Clip de fijación (10x)	Klemveer (10x)
6	Fibre washer 23.9 X 17.2 X 1.5	Joint 3/4" (10x)	Guarnizione 3/4" (10x)	Junta 3/4" (10x)	Afdichting 3/4" (10x)
7	Fibre washer 18.6 X 13.5 X 1.5 (10x)	Joint 1/2" (10x)	Guarnizione 1/2" (10x)	Junta 1/2" (10x)	Afdichting 1/2" (10x)
8	Return pipe	Tube retour chauffage	Tubazione di ritorno	Tubo di ritorno	Retourleiding
9	Flow pipe	Tube départ chauffage	Raccordo	Tubo de salida	Aanvoerleiding
10	Connecting pipe cold	Tube entree sanitaire	Raccordo freddo	Tubo agua fria	Verbindingspijp boven
11	Connecting pipe hot	Tube sortie sanitaire	Raccordo caldo	Tubo agua caliente	Verbindingspijp warm
12	Woven glas profile	Profilé en verre	Profilo vetroso	Perfil cristal	Glasprofiel
13	Insulation plate	Plaque d'isolation	Piastra isolante	Placa aislante	Isolatie plaat
3	Element of construction	Groupe de construction	Gruppo di costruzione	Grupo de construccion	Montagegroep
1	Burner	Brûleur	Brucciato	Quemador	Brander
2	Washer	Joint (10x)	Guarnizione (10x)	Junta (10x)	Afdichting (10x)
3	Nozzle (110)	Injecteur (110) (10x)	Ugello (110) (10x)	Tobera (110) (10x)	Spuitstuk (110) (10x)
4	Screw M4 x 12 phillips steel cross	Vis (10x)	Vite (10x)	Tornillo (10x)	Schroef (10x)
5	Screw(10x)	Vis (10x)	Vite (10x)	Tornillo (10x)	Schroef (10x)
6	Pressure tapping	Prise de pression (10x)	Presa pressione (10x)	Toma de presión (10x)	Drukmeetnippel (10x)
7	Washer 1" (10x)	Joint 1" (10x)	Guarnizione 1" (10x)	Junta 1" (10x)	Afdichting 1" (10x)
8	Screw no6x6.5 steel pan hd type b	Vis (10x)	Vite (10x)	Tornillo (10x)	Schroef (10x)
9	Set of electrodes	Jeu d'électrodes	Set di elettrodi	Conjunto electrodo	Elektroden set
10	Washer (10x)	Joint (10x)	Guarnizione (10x)	Junta (10x)	Afdichting (10x)
11	Throttle disc (4,0)	Diaphragme (4,0)	Disco strozzatore (4,0)	Disco de estrangulación (4,0)	Restrictie (4,0)
12	Crossignition bridge	Tôle d'interallumage	Ponte accensione	Rampa de encendido	Ontstekingsbrug
13	Set of cables	Sachet de câbles	Set di cavi	Conjunto cables	Set kabelgroep
14	Grommet set	Sache de passe-câble/tube	Set di guarnizioni	Conjunto de abrazadera de goma	Tule set
15	Rubber grommet	Raccord tuyau souple	Guarnizione	Abrazadera de goma	Rubber tule
	Set of cooling sticks	Jeu de bâton de refroidissement	Set di dissipatore	Conjunto de barra del radiator	Koelstafset
4	Element of construction	Groupe de construction	Gruppo di costruzione	Grupo de construccion	Montagegroep
1	Gas valve	Bloc gaz	Gruppo gas	Cuerpo de gas	Gasregelblok
2	Adjusting sleeve (10x)	Manchon de réglage (10x)	Bussola (10x)	Manguito de ajuste (10x)	Instelhuls (10x)
3	Gas conversion set	Kit de transformation de gaz	Kit conversione gas	Kit de conversión de gas	Gasombouwset
4	O-ring (10x)	Joint torique (10x)	Anello tenuta (10x)	Anillo tórico (10x)	O-ring (10x)
5	Lead seal	Plomb	Piombino (10x)	Plomo precinto (10x)	Loodje (10x)
6	Sealing wire	Fil de plomb (10x)	Filo zincato (10x)	Alambre precinto (10x)	Verzegeldraad (10x)
7	Covering sheet	Tôle de protection	Lamierina di protezione	Chapa de protección	Afdekplaat
8	Washer (10x)	Joint (10x)	Guarnizione (10x)	Junta (10x)	Afdichting (10x)
9	Connecting pipe	Tube de raccordement	Raccordo	Tubo agua	Verbindingspijp
10	Nut	Ecrou	Dado	Tuerca	Moer
11	Cable	Faisceau	Cablaggio	Cable	Kabel
12	Cable	Faisceau	Cablaggio	Cable	Kabel
13	Sealing cap (10x)	Capuchon (10x)	Vite di chiusura (10x)	Tapón de cierre (10x)	Stop (10x)
14	Gas filter	Filtre gaz	Filtro gas	Filtro de gas	Gaszeef
15	Olive	Bicône	Anello	Anillo bicono	Klemring
16	Threaded bushing	Douille fileté	Boccola filettata	Casquillo roscado	Draadbus
17	Gas supply pipe	Tube arrivée gaz	Tubo gas	Tubo de entrada de gas	Gastoevoerpijp
18	Unit union 1"	Ecrou 1"	Dado 1"	Tuerca 1"	Wartelmoer 1"
5	Element of construction	Groupe de construction	Gruppo di costruzione	Grupo de construccion	Montagegroep
1	Pump	Circulateur	Pompa	Bomba	Pomp
2	Pump 3,5 - 5m ws	Pompe 3,5 - 5m WS	Pompa 3,5 - 5m WS	Bomba 3,5 - 5m WS	Pomp 3,5 - 5m WS
3	Washer 1" (10x)	Joint 1" (10x)	Guarnizione 1" (10x)	Junta 1" (10x)	Afdichting 1" (10x)
4	Return pipe	Tube retour chauffage	Tubazione di ritorno	Tubo di ritorno	Retourleiding
5	Return pipe	Tube retour chauffage	Tubazione di ritorno	Tubo di ritorno	Retourleiding

Übersetzungsliste
List of translations

Liste des traductions
Traduzione delle descrizioni

Lista de traducciones
Vertalinglijst

Pos	Description	Denomination	Descrizione	Descripción	Benaming
6	Sealing screw	Vis de fermeture	Vite di chiusura	Tornilla de cierre	Afdekschroef
7	Fibre washer 23.9 X 17.2 X 1.5	Joint 3/4" (10x)	Guarnizione 3/4" (10x)	Junta 3/4" (10x)	Afdichting 3/4" (10x)
8	Venting pipe	Tube de dégazage	Separatore	Conducto de purga	Ontluchtingspijp
9	Venting pipe	Tube de dégazage	Separatore	Conducto de purga	Ontluchtingspijp
10	Venting pipe	Tube de dégazage	Separatore	Conducto de purga	Ontluchtingspijp
11	Fibre washer 18.6 X 13.5 X 1.5 (10x)	Joint 1/2" (10x)	Guarnizione 1/2" (10x)	Junta 1/2" (10x)	Afdichting 1/2" (10x)
12	Connection union	Raccord	Raccordo	Conexión	Koppeling
13	Safety relief valve 3bar	Soupape de sécurité 3bar	Valvola sicurezza 3bar	Válvula de sobrepresión 3bar	Veiligheidsklep 3bar
14	Screw no8x3/8" phillips hd type b	Vis (10x)	Vite (10x)	Tornillo (10x)	Schroef (10x)
15	Venting pipe	Tube de dégazage	Separatore	Conducto de purga	Ontluchtingspijp
16	Washer 3/8" (10x)	Joint 3/8" (10x)	Guarnizione 3/8" (10x)	Junta 3/8" (10x)	Afdichting 3/8" (10x)
17	Automatic purger	Purgeur	Valvola sfiato aria	Purgador	Vlotterontlucher
18	Venting pipe	Tube de dégazage	Separatore	Conducto de purga	Ontluchtingspijp
19	O-ring	O-ring (10x)	Anello tenuta (10x)	Anillo tórico (10x)	O-ring (10x)
20	Clip	Clip	Graffa	Grapa	Klem
21	Sealing screw	Vis de fermeture	Vite di chiusura	Tornilla de cierre	Afdekschroef
22	Return pipe	Tube retour chauffage	Tubazione di ritorno	Tubo di ritorno	Retourleiding
23	Tube	Douille	Bocchetta	Manguito	Bus
24	Screw tapping no6 x 9.5 pan head	Vis (10x)	Vite (10x)	Tornillo (10x)	Schroef (10x)
25	Connecting pipe	Tube de raccordement	Raccordo	Tubo agua	Verbindingspijp
26	Venting pipe	Tube de dégazage	Separatore	Conducto de purga	Ontluchtingspijp
27	Pumpcable	Faisceau circulateur	Cablaggio de pompa	Cable de bomba	Pompkabel
28	Temperature sensor	Sonde de temperature	Sensore termometrico	Sensor de temperatura	Temperatuurovoeler
6	Element of construction	Groupe de construction	Gruppo di costruzione	Grupo de construccion	Montagegroep
1	Control box	Tableau de commande	Quadro comandi	Caja de conexiones	Schakelkast
2	Shield	Cache	Mascherina	Chapa cuadro	Paneel
3	Microswitch	Microrupteur	Microinterruttore	Microinterruptor	Micro schakelaar
4	Protection switch	Interrupteur de sécurité	Pulsante sblocco	Interruptor de protección	Veiligheid schakelaar
5	Nut	Ecrou	Dado	Tuerca	Moer
6	Protective cap (10x)	Capot de protection (10x)	Sigillo (10x)	Capuchón protector (10x)	Beschermkap (10x)
7	Grommet (10x)	Bouchon (10x)	Coperchietto (10x)	Tapon (10x)	Doorvoertule (10x)
8	Indicator lamp	Térnoin lumineux	Segnalatore luminoso	Testigo luminoso	Signaallamp
9	Cover	Couvercle	Coperchio	Tapa	Deksel
10	Screw (10x)	Vis (10x)	Vite (10x)	Tornillo (10x)	Schroef (10x)
11	Rotary handle	Bouton de réglage	Manopola	Botón rotativo	Regelknop
12	Rotary handle	Bouton de réglage	Manopola	Botón rotativo	Regelknop
13	Fixing bracket (10x)	Support (10x)	Angolare (10x)	Angulo soporte (10x)	Steunbeugel (10x)
14	Manometer	Manomètre	Manometro	Manómetro	Manometer
15	Thermometer	Thermomètre	Termometro	Termómetro	Thermometer
16	Washer	Joint (10x)	Guarnizione (10x)	Anillo junta (10x)	Afdichtring (10x)
17	Discharge line	Tubulure de pression	Raccordinno pressione	Linea de impulsión	Drukleiding
18	Set of cables	Sachet de câbles	Set di cavi	Conjunto cables	Set kabelgroep
19	Set of cables	Sachet de câbles	Set di cavi	Conjunto cables	Set kabelgroep
20	Washer (10x)	Joint (10x)	Guarnizione (10x)	Junta (10x)	Afdichting (10x)
21	Switch	Interrupteur	Interruttore	Interruptor	Schakelaar
22	Cover	Couvercle	Coperchio	Tapa	Deksel
23	Printed circuit MC	Circuit imprimé MC	Scheda elettronica MC	Circuito impreso MC	Print MC
24	Printed circuit	Circuit imprimé	Scheda elettronica	Placa de circuito impreso	Print
25	Fusing element F1,0A (10x)	Fusible F1,0A (10x)	Fusibile F1,0A (10x)	Fusible F1,0A (10x)	Buissmeltveiligheid F1,0A (10x)
26	Rotary handle (10x)	Bouton de réglage (10x)	Manopola (10x)	Botón rotativo (10x)	Regelknop (10x)
27	Fuse holder	Support de fusible	Porta fusibile	Soporte fusible	Zekeringhouder
28	Fusing element T2,5A	Fusible T2,5A (10x)	Fusibile T2,5A (10x)	Fusible T2,5A (10x)	Buissmeltveiligheid T2,5A (10x)
29	Plug	Graveur	Spina	Anection	Stekker
30	Cable	Faisceau	Cablaggio	Cable	Kabel
31	Cable	Câble	Cablaggio	Conjunto cables	Kabel
32	Washer	Joint	Guarnizione	Junta	Pakkingring
33	Transformer	Transformateur	Trasformatore primario	Transformadores	Transformator

Übersetzungsliste
List of translations

Liste des traductions
Traduzione delle descrizioni

Lista de traducciones
Vertalinglijst

Pos	Description	Denomination	Descrizione	Descripción	Benaming
34	Screw (10x)	Vis (10x)	Vite (10x)	Tornillo (10x)	Schroef (10x)
35	Fixing bracket	Support	Angolare	Angulo soporte	Steenbeugel
36	Screw	Vis	Vite	Tornillo	Schroef
37	Control unit	Tableau electique	Cassetta ionizzazione	Aparato de mando	Besturingsautomaat
38	Upper housing	Partie supérieure	Scheda Elettronica	Tapa	Bovendeel
39	Lower housing	Caisson inférieur	Parte inferiore	Parte inferior	Onderdeel
40	Screw (10x)	Vis (10x)	Vite (10x)	Tornillo (10x)	Schroef (10x)
41	Printed circuit ionisation	Circuit imprimé d'ionisation	Scheda elettronica ionizzazione	Placa de circuito impreso ionización	Print ionisatie
42	Fusing element T0,125A (10x)	Fusible T0,125A (10x)	Fusibile T0,125A (10x)	Fusible T0,125A (10x)	Buismeltingveiligheid T0,125A (10x)
43	Fusing element T2,5A	Fusible T2,5A (10x)	Fusibile T2,5A (10x)	Fusible T2,5A (10x)	Buismeltingveiligheid T2,5A (10x)
44	Ignition unit	Unité d'allumage	Centralina di accensione	Caja de conexiones	Ontstekingsstrafo
45	Printed circuit	Circuit imprimé	Scheda elettronica	Circuito impreso	Print
46	Cable	Faisceau	Cablaggio	Cable	Kabel
47	Plug	Graveur	Spina	Anection	Stekker
48	Cable	Câble	Cablaggio	Conjunto cables	Kabel
49	Set of cables	Sachet de câbles	Set di cavi	Conjunto cables	Set kabelgroep
50	Mains cable	Cordon branchement reseau	Linea di collegamento	Linea de conexion a red	Netkabel
51	Cable	Faisceau	Cablaggio	Cable	Kabel
52	Cable	Faisceau	Cablaggio	Cable	Kabel
53	Separating spacer	Entretoise	Barra di separazione	Placa separadora	Scheidingsstuk
54	Cable	Faisceau	Cablaggio	Cable	Kabel
55	Cable	Faisceau	Cablaggio	Cable	Kabel
56	Microswitch	Microrupteur	Microinterruttore	Microinterruptor	Micro schakelaar
	Fusing element set F1,0/M0,5/T2,5/0,125A	Sachet fusibles F1,0/M0,5/T2,5/T0,125A	Set di fusibili F1,0/M0,5/T2,5/T0,125A	Conjunto de fusible F1,0/M0,5/T2,5/0,125	Zekeringset 1,0/0,5/2,5/0,125A
	Resistor	Resistance	Resistenza	Resistencias	Weerstand
7	Element of construction	Groupe de construction	Gruppo di costruzione	Grupo de construccion	Montagegroep
1	Centrifugal blower	Ventilateur	Ventilatore	Ventilador	Ventilador
2	Washer (10x)	Joint (10x)	Guarnizione (10x)	Junta (10x)	Afdichting (10x)
3	Cover (10x)	Couvercle (10x)	Coperchio (10x)	Tapa (10x)	Deksel (10x)
4	Screw no8x3/8" phillips hd type b	Vis (10x)	Vite (10x)	Tornillo (10x)	Schroef (10x)
5	Pipe fitting	Douille	Tubo	Tubuladura	Pijp stuts
6	Sealing screw	Vis de fermeture	Vite di chiusura	Tornilla de cierre	Afdekschroef
7	Washer	Joint	Guarnizione	Junta	Pakkingring
8	Connecting flange	Bride de raccordement	Flangia	Brida de conexión	Aansluitflens
9	Washer	Joint	Guarnizione	Junta	Pakkingring
10	Screw no8x3/8" phillips hd type b	Vis (10x)	Vite (10x)	Tornillo (10x)	Schroef (10x)
11	Discharge line	Tubulure de pression	Raccordino pressione	Linea de impulsión	Drukleiding
12	Intermediate fitting	Entretoise	Flussostato	Pieza intermedia	Tussenstuk
13	Connection plate	Plaque de jonction	Lamierino	Placa de unión	Vangschaal
14	Screw (10x)	Vis (10x)	Vite (10x)	Tornillo (10x)	Schroef (10x)
15	Pressure differential	Pressostat	Interruttore differenziale	Interruptor de presión	Drukverschilschakelaar
16	Pressure differential	Pressostat	Interruttore differenziale	Interruptor de presión	Drukverschilschakelaar
17	Discharge line	Tubulure de pression	Raccordino pressione	Linea de impulsión	Drukleiding
18	Pressure differential	Pressostat	Interruttore differenziale	Interruptor de presión	Drukverschilschakelaar
8	Element of construction	Groupe de construction	Gruppo di costruzione	Grupo de construccion	Montagegroep
1	Water valve	Valve eau	Gruppo acqua	Cuerpo de agua	Waterdeel
2	Cover	Couvercle	Coperchio	Tapa	Deksel
3	Serviceset	Tige pousée	Set di riparazione	Conjunto servicio	Serviceset
4	Bearing plate	Membrane	Piatello	Platillo de membrana	Overdrachtplaat met stift
5	Screw	Vis (10x)	Vite (10x)	Tornillo (10x)	Schroef (10x)
6	Diaphragm	Membrane (10x)	Membrana (10x)	Membrana (10x)	Membraan (10x)
7	Volumetric water governor	Regleur de débit eau	Regolatore portata	Estabilizador de caudal	Waterhoevelheidsregelaar
8	Washer	Joint (10x)	Guarnizione (10x)	Junta (10x)	Afdichting (10x)
9	Blow off valve	Soupape de surpression	Valvola sovrappressione	Válvula de sobrepresion	Overdrukveiligheid
10	Globe valve	Robinet	Valvola	Válvula de globo	Ventiel
11	Venturi (X)	Venturi (X)	Venturi (X)	Venturi (X)	Venturi (X)
12	O-ring (10x)	O-ring (10x)	Anello tenuta (10x)	Anillo tórico (10x)	O-ring (10x)

Gerätetypen Types of appliances	Types de chaudières Tipo apparecchi	Tipos de aplicaciones Toesteltypes	
Gerat Appliance Chaudière Apparecchio Aparato Toestel	Bestell-Nr. ordering no. numero de commande n° d'ordine número el ordenar bestelnummer	Land Country Pay Paese Paese Land	Bemerkungen remarks remarques osservazioni observaciones opmerkingen
ZN18-2ADE23	7 712 134 891	Deutschland	
ZR11-2ADE21	7 712 024 899	Deutschland	
ZR11-2ADE23	7 712 034 899	Deutschland	
ZR18-2ADE21	7 712 124 899	Deutschland	
ZR18-2ADE23S0011	7 712 134 896	Deutschland	
ZR18-2ADE23S0015	7 712 134 897	Deutschland	
ZR18-2ADE31	7 712 144 894	Deutschland	
ZR24-2ADE21	7 712 224 899	Deutschland	
ZR24-2ADE23S0011	7 712 234 897	Deutschland	
ZR24-2ADE31	7 712 244 896	Deutschland	
ZSR11-2ADE23	7 712 034 898	Deutschland	
ZSR18-2ADE23	7 712 134 898	Deutschland	
ZSR24-2ADE23	7 712 234 898	Deutschland	
ZWN18-2ADE23	7 713 131 885	Deutschland	
ZWR18-2ADE21S0040	7 713 124 899	Deutschland	
ZWR18-2ADE23S0011	7 713 131 887	Deutschland	
ZWR18-2ADE23S0015	7 713 131 888	Deutschland	
ZWR18-2ADE31S0040	7 713 144 895	Deutschland	
ZWR24-2ADE21	7 713 224 899	Deutschland	
ZWR24-2ADE23S0011	7 713 231 891	Deutschland	
ZWR24-2ADE31	7 713 244 895	Deutschland,Spanien	
ZWR24-2ADE23	7 713 231 896	Deutschland,Spanien,	Tschechien
ZR24-2ADE23	7 712 234 899	Deutschland,Tschechien	
ZR18-2ADE23	7 712 134 899	Deutschland,Ungarn,	Tschechien
ZWR18-2ADE23S0040	7 713 131 894	Deutschland,Ungarn,	Tschechien
ZR24-2AE23S0800	7 712 231 895	Dänemark	
ZSR18-2AE23S0800	7 712 131 893	Dänemark	
ZSR18-2AE31S0800	7 712 144 891	Dänemark	
ZSR24-2AE23S0800	7 712 231 894	Dänemark	

Gerätetypen Types of appliances	Types de chaudières Tipo apparecchi	Tipos de aplicaciones Toesteltypes	
Gerat Appliance Chaudiere Apparecchio Aparato Toestel	Bestell-Nr. ordering no. numero de commande n° d'ordine número el ordenar bestelnummer	Land Country Pay Paese Paese Land	Bemerkungen remarks remarques osservazioni observaciones opmerkingen
ZSR24-2AE31S0800	7 712 244 894	Dänemark	
ZWR18-2AE23S0800	7 713 131 886	Dänemark	
ZWR24-2AE23S0800	7 713 231 889	Dänemark	
ZWR24-2AE31S0800	7 713 244 894	Dänemark	
ZR18-2ADE23S0404	7 712 134 894	Italien	
ZR24-2ADE23S0404	7 712 234 895	Italien	
ZWR18-2ADE23S0404	7 713 131 891	Italien	
ZWR24-2ADE23S0404	7 713 231 893	Italien, Spanien	
ZR24-2AE5S0700	7 712 224 896	Niederlande	
ZWR18-2AE5S0700	7 713 124 896	Niederlande	
ZWR18-2AE5S0715	7 713 124 897	Niederlande	
ZWR24-2AE5S0700	7 713 224 897	Niederlande	
ZWR24-2ADE23S2800	7 713 231 869	Spanien	
ZWR24-2ADE31S2800	7 713 244 893	Spanien	
ZWR24-2ADE23S5000	7 713 231 888	Ungarn	
ZR18-2AE23S1400	7 712 131 892	Österreich	
ZR24-2AE23S1400	7 712 231 893	Österreich	
ZSR18-2AE23S1400	7 712 131 891	Österreich	
ZSR24-2AE23S1400	7 712 231 892	Österreich	
ZWR18-2AE23S1400	7 713 131 889	Österreich	
ZWR24-2AE23S1400	7 713 231 890	Österreich	



BBT Thermotechnik GmbH
Junkers Deutschland
Postfach 1309
D-73243 Wernau

www.junkers.com