

## ISM 1 ISM 2



nl	Installatiehandleiding	2
tr	Montaj Kılavuzu	10
da	Installationsvejledning	18

## Indholdsfortegnelse

<b>1</b>	<b>Sikkerhedsanvisninger og forklaring til symboler</b>	<b>19</b>
1.1	Sikkerhedsforskrifter	19
1.2	Symbolforklaringer	19

<b>2</b>	<b>Information om tilbehør</b>	<b>20</b>
2.1	Anvendelse	20
2.2	Leveringsomfang	20
2.3	Kombinationsoversigt	20
2.4	Tekniske data	21
2.5	Supplerende tilbehør	21

<b>3</b>	<b>Installation</b>	<b>22</b>
3.1	Montage	22
3.1.1	Montering på væggen	22
3.1.2	Montering på monteringsskinne	22
3.1.3	Demontering fra monteringskinnen	22
3.2	El-tilslutning	22
3.2.1	Tilslutning lavspændingsdel med BUS-forbindelse	22
3.2.2	Tilslutning 230 V AC	23
3.2.3	Tilslutningsskemaer med anlægseksempler	23
3.3	Montering af det supplerende tilbehør	24

<b>4</b>	<b>Opstart</b>	<b>25</b>
----------	----------------	-----------

<b>5</b>	<b>Fejl</b>	<b>25</b>
----------	-------------	-----------

<b>Tillæg</b>	<b>26</b>
---------------	-----------

## Yderligere info



Alle vedlagte bilag skal udleveres til brugeren.

### Supplerende bilag til fagmanden (ikke del af leveringsomfanget)

Ud over den vedlagte vejledning kan følgende bilag fås:

- Liste over reservedele
- Service- og fejlfindingshæfte

Disse bilag kan bestilles på Bosch telefon: 0045 44898480.

# 1 Sikkerhedsanvisninger og forklaring til symboler

## 1.1 Sikkerhedsforskrifter

- ▶ Læs og overhold denne vejledning for at sikre en korrekt funktion.
- ▶ Gaskedlen og andet tilbehør skal monteres og anvendes i henhold til de tilhørende vejledninger.
- ▶ Installationen må kun udføres af en autoriseret installatør.
- ▶ Denne styring må kun bruges til nævnte kedler. Læg mærk til tillægsplan!
- ▶ Dette modul må udelukkende anvendes i forbindelse med de angivne styringer og gaskedler.  
Overhold tilslutningsskemaet!
- ▶ Dette tilbehør skal tilsluttes forskellige spændinger. Tilslut ikke lavspændingssiden til 230-V-nettet eller omvendt.
- ▶ Før montering:  
afbryd spændingsforsyning (230 V AC) til kedlen og alle andre busenheder.
- ▶ Ved vægmontering: Dette tilbehør må ikke monteres i vådrum.

## 1.2 Symbolforklaringer



**Sikkerhedshenvisninger** i teksten vises med en advarselstrekant på grå baggrund.

Signalord viser den risiko, der foreligger, hvis man ikke følger anvisningerne for at undgå risiko.

- **Forsigtig** betyder, at der kan forekomme lette tingskader.
- **Advarsel** betyder, at der kan forekomme lette personskader og alvorlige tingskader.
- **Fare** betyder, at der kan forekomme alvorlige personskader



**Henvisninger** vises med dette symbol og begrænses med horisontale linier over og under teksten.

Råd indeholder vigtige informationer i de tilfælde, hvor der ikke er risiko forbundet for person eller kedel.

## 2 Information om tilbehør

### 2.1 Anvendelse

Modulerne ISM 1 og ISM 2 bruges til aktivering af komponenterne i solfangeranlæg og varmeanlæg forsynet med styringerne FW 100, FW 200 eller FR 10, FR 100, FR 110, FR 110 F.

### 2.2 Leveringsomfang

→ **Billed 1 på side 26 og 10 på side 29:**

- 1 ISM 1 eller ISM 2
- 2 Skruer til fastgøring af overdelen
- 3 Bro; i stedet for tilslutning af temperaturkontrol TB 1
- 4 Trækaflastninger
- 5 Beholderføler
- 6 Solfangertemperaturføler
- 7 Fremløbsføler

### 2.3 Kombinationsoversigt

Kombinationsoversigt	ISM 1	ISM 2
Gaskedel	alle gaskedler med Heatronic 3, som kan anvende BUS	alle gaskedler med Heatronic 3, som kan anvende BUS
Klimastyringer	FW 100 / FW 200	FW 100 / FW 200
Rumtermostater	FR 10 / FR 100 / FR 110 / FR 110 F	FR 10 / FR 100 / FR 110 / FR 110 F
Fjernbetjening	FB 10 / FB 100	FB 10 / FB 100
Mulig aktivering	System 1 (standardsystem): solvarmeanlæg til opvarmning af varmt brugsvand	System 1 (standardsystem): solvarmeanlæg til opvarmning af varmt brugsvand <sup>1)</sup> System 2: solvarmeanlæg til opvarmning af varmt brugsvand og understøtning af opvarmning <sup>1)</sup>
	Komplekse solvarmeanlæg med mere end 6 aktorer (pumper eller styreventiler) og/eller mere end 6 temperaturfølere <sup>1)</sup>	
tilladt antal ISM i solvarmeanlægget	maks. 1 x ISM 1 og 1 x ISM 2	

1) Systemerne 1, 2 kan udvides. Systemudvidelser til levering:

- Mulighed A: 2. solfanger (f.eks. øst/vest-placering)
- Mulighed B: omladesystem med to varmtvandsbeholdere
- Mulighed C: For-/efterrangssystem med 2 forbrugere
- Mulighed D: ekstern varmeoverførsel i solvarmekredsen
- Mulighed E: termisk desinfektion af solvarmebeholderen

## 2.4 Tekniske data

<b>Mål</b> - ISM 1 - ISM 2	Billed 2, side 26 Billed 11, side 29
<b>Nominelle spændinger</b> - BUS - ISM - regulator - pumpe og motorventil	15 V DC 230 V AC 10...24 V DC 230 V AC
<b>maks. strømforbrug</b>	4 A
<b>Reguleringsudgang</b>	2-tråds BUS
<b>maks. afgivet effekt</b> - pr. tilslutning (R <sub>1</sub> - R6)	120 W
<b>Måleområde fremløbs-temperaturføler</b>	0 ... 99 °C
<b>Måleområde temperaturføler til beholder</b>	0 ... 99 °C
<b>Måleområde solfangertemperaturføler</b>	-20 ... 140 °C
<b>till. temp. for omgivelser</b> - ISM - fremløbsføler - temperaturføler til beholder - solfangerføler	0 ... 50 °C 0 ... 100 °C 0 ... 100 °C -20 ... 140 °C
<b>Beskyttelsesart</b>	IP44
	<b>CE</b>

## Måleværdier fremløbsføler og beholderføler

°C	$\Omega_{MF}$	°C	$\Omega_{MF}$
20	14772	56	3723
26	11500	62	3032
32	9043	68	2488
38	7174	74	2053
44	5730	80	1704
50	4608	86	1421

## Måleværdier solfangertemperaturføler

°C	$\Omega_{MF}$	°C	$\Omega_{MF}$
-20	150000	60	4943
-10	98000	70	3478
0	66050	75	2900
5	50000	80	2492
10	40030	90	1816
15	32000	95	1500
20	25030	100	1344
25	20000	110	1009
30	16090	120	768
35	12800	130	592
40	10610	140	461
50	7166		

## 2.5 Supplerende tilbehør

Se også prislister!

- **DWU1**: ventil til øgning af returløbet
- **UL...**: pumpe
- **S...**: beholder.

## 3 Installation

### 3.1 Montage



**Fare:** Fare for elektrisk stød!

- ▶ Afbryd el-forsyningen til kedlen og alle andre busenheder for elektrisk tilslutning.

#### 3.1.1 Montering på væggen

ISM 1 → Billed 2 til 5 fra side 26

ISM 2 → Billed 11 til 14 fra side 29

#### 3.1.2 Montering på monteringsskinne

ISM 1 → Billed 6 på side 27

ISM 2 → Billed 15 på side 30

#### 3.1.3 Demontering fra monteringsskinnen



**Forsigtig:** Ved demontering fra bagvæggen og ved demontering fra monteringsskinnen reduceres beskyttelsesklassen til IP20.

ISM 1 → Billed 7 på side 27

ISM 2 → Billed 16 på side 30

### 3.2 El-tilslutning

- ▶ Anvend min. elektrokabel H05VV-... (NYM-...) under hensyntagen til de gældende forskrifter for tilslutning.
- ▶ Træk altid ledningerne gennem de formonterede tyller, så ledningerne beskyttes mod drypvand, og monter de mefølgende trækaf-lastninger.

#### 3.2.1 Tilslutning lavspændingsdel med BUS-forbindelse

Tilladte kabellængder fra Heatronic 3 med BUS-egenskaber, til ISM...:

Ledningslængde	Tværsnit
≤ 80 m	0,40 mm <sup>2</sup>
≤ 100 m	0,50 mm <sup>2</sup>
≤ 150 m	0,75 mm <sup>2</sup>
≤ 200 m	1,00 mm <sup>2</sup>
≤ 300 m	1,50 mm <sup>2</sup>

- ▶ For at undgå induktive påvirkninger: Alle lavspændingsledninger skal lægges adskilt fra ledninger, som fører 230 V eller 400 V (mindsteafstand 100 mm).
- ▶ Ved udefra kommende induktive indvirkninger, skal ledningerne skærmes. Derved er ledningerne afskærmet mod ydre påvirkninger som f.eks. stærkstrømskabel, køreledninger, transformatorstationer, radio- og fjernsynsapparater, amatør radiostationer, mikroovne eller lignende.
- ▶ Hvis følerledningen skal forlænges skal følgende ledningsdiametre anvendes:

Ledningslængde	Tværsnit
≤ 20 m	0,75 mm <sup>2</sup> ... 1,50 mm <sup>2</sup>
≤ 30 m	1,00 mm <sup>2</sup> ... 1,50 mm <sup>2</sup>
≥ 30 m	1,50 mm <sup>2</sup>



Til sprøjtevandsbeskyttelse (IP): Læg ledningerne, så kabelkappen mindst stikker 20 mm ind i kabelgennemføringen (→ billed 8 på side 27 eller billed 17 på side 30).

### 3.2.2 Tilslutning 230 V AC

- ▶ Brug kun elkabler af samme kvalitet.
- ▶ Slut ikke flere styringer, som kan styre andre anlægsdele, til udgangene.



Det maksimale effektforbrug for anlægsdelene må ikke overskride bestemmelserne (→ kapitel 2.4 på side 21).

---

Ved tilslutning af flere forbrugere (gaskedel osv.):

- ▶ Hvis max. strømforbrug overskrider værdien af transformator og min. 3 mm kontaktafstand (f.eks. sikring, LS-afbryder), skal forbrugerne sikres separat.

### 3.2.3 Tilslutningsskemaer med anlægseksempler

De viste anlægseksempler gengiver det maksimale udbygningstrin for solfangersystemerne 1, 2. Ved at udelade systemoptionerne (f.eks. 2. solfangerkollektor eller for-/efterrangssystem) er andre anlægskonfigurationer muligt.

#### **ISM 1 i solvarmeanlæg med solvarmebeholder til opvarmning af brugsvand og termisk desinfektion af solvarmebeholderen (system 1-E):**

→ Billed 9 på side 28

#### **ISM 2 i solvarmeanlæg med kombineret solvarmebeholder til opvarmning af varmt brugsvand og understøtning af opvarmning (system 2):**

→ Billed 18 på side 31

#### **ISM 2 i solvarmeanlæg med to solfangere, med forrangs-solvarmebeholder og et omladesystem, som er tilsluttet via varmeveksler, med to beholdere til opvarmning af varmt brugsvand og termisk desinfektion af alle beholdere (system 1-ABCDE):**

→ Billed 19 på side 32

#### **ISM 2 og ISM 1 i solvarmeanlæg med to solfangere, med solvarmebeholder til opvarmning af brugsvand med termisk desinfektion og tilsluttet solvarmebuffer, som er sluttet til via varmeveksler, til understøttelse af opvarmningen (system 2-ACDE):**

→ Billed 20 på side 33

**Forklaring til billed 9 til 20 fra side 28:**

<b>DWU1</b>	Ventil til øgning af returløbet	<b>S..solar B</b>	2. beholder (beholder B) til varmtvandsomladesystem
<b>DWUC</b>	For-/efterrangsventil (option C)	<b>S..solar C</b>	For-/efterrangslager (lager C)
<b>FK</b>	Solfanger	<b>SF</b>	Temperaturføler til beholder
<b>HK</b>	Varmekreds	<b>SP</b>	Solvarmepumpe til 1. solfangerfelt
<b>HKRL</b>	Varmekreds-returløb	<b>T<sub>1</sub></b>	Solfangertemperaturføler 1. felt
<b>HKVL</b>	Varmekreds-fremløb	<b>T<sub>2</sub></b>	Beholdertemperatur forneden i solvarmebeholderen
<b>ISM 1</b>	Modul til standardsolvarmeanlæg	<b>T<sub>3</sub></b>	Beholdertemperatur midt i solvarmebeholderen
<b>ISM 2</b>	Modul til udvidede solvarmeanlæg	<b>T<sub>4</sub></b>	Temperaturføler til varmeanlæggets returløb
<b>HP</b>	Pumpe til centralvarme	<b>TA</b>	Solfangertemperaturføler til 2. solfangerfelt
<b>KW</b>	Koldvandstilslutning	<b>TB</b>	Beholdertemperaturføler til 2. beholder i omladesystemet
<b>NTC<sub>1...6</sub></b>	Tilslutning til temperaturføler	<b>TB<sub>1...2</sub></b>	Temperaturkontrol
<b>PA</b>	Solvarmepumpe til 2. solfangerfelt	<b>TC</b>	Beholdertemperaturføler på for-/efterrangsbeholderen (beholder C)
<b>PB</b>	Cirkulationspumpe til varmtvands-omladesystem (option B)	<b>TD</b>	Temperaturføler på den eksterne solvarmekreds
<b>PD</b>	Sekundær kredspumpe til solvarmeanlæg med ekstern VV (option D)	<b>WW</b>	Varmtvandstilslutning
<b>PE</b>	Cirkulationspumpe til termisk desinfektion (option E)	<b>1)</b>	Bro kun nødvendigt ved option E
<b>R<sub>1...6</sub></b>	Tilslutning til pumpe eller styreventil		
<b>S..solar</b>	VVB for solvarme		

**3.3 Montering af det supplerende tilbehør**

- Montér det supplerende tilbehør efter forskrifterne i loven og den medfølgende installationsvejledning.



## 4 Opstart



**Forsigtig:** Fejlfunktion på grund af tidsmæssigt forskudt idriftsættelse.

- ▶ Tilslut alle busdeltagere til bussen, før bussen forsynes med spænding.

## 5 Fejl

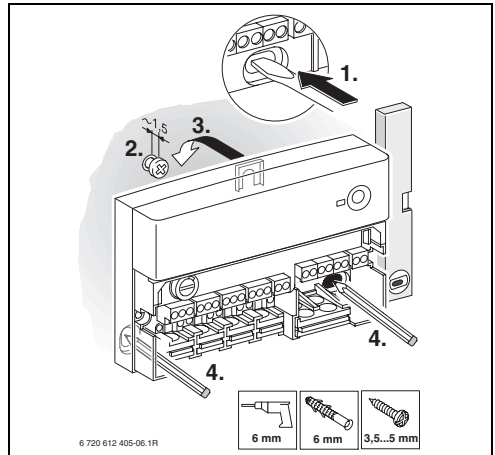
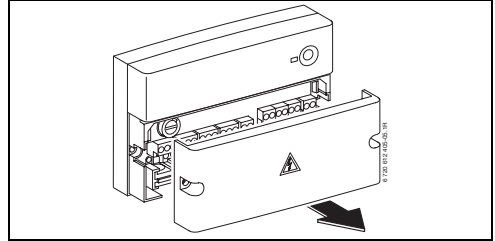
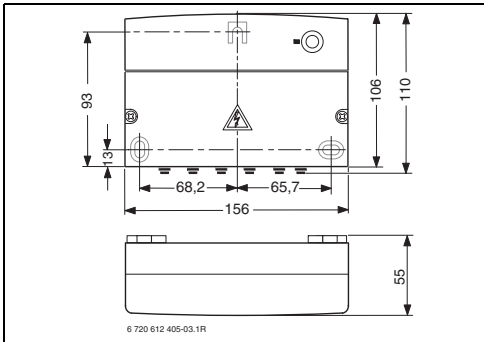
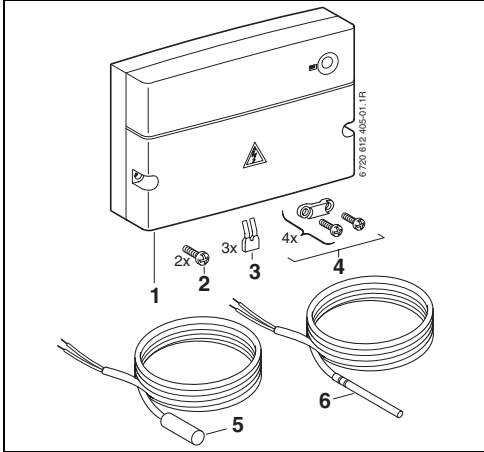
Driftsindikatoren viser tilbehørets driftstilstand.

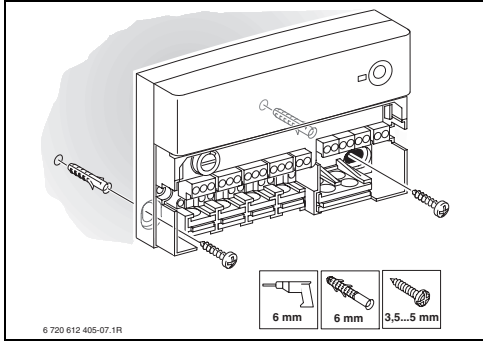
Fejl vises i styringens display eller i den pågældende fjernbetjening.

Driftsindikator	ISM's reaktion	Fejl/afhjælpning
vedvarende slukket	–	Kobl spændingsforsyningen til. Udskift sikringen (→ billed 21 på side 34).
blinker	Regulerings-nøddrift: ISM forsøger at reagere på fejlen med en alternativ reguleringsstrategi.	Anlægget fungerer stadig. Alligevel skal fejlen senest afhjælpes ved næste vedligeholdelse.
Vedvarende tændt	Normal drift	Ingen fejl

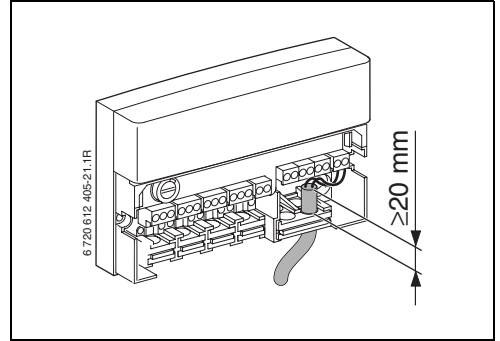
# Aanhængsel/Ek/Tillæg

## ISM 1:

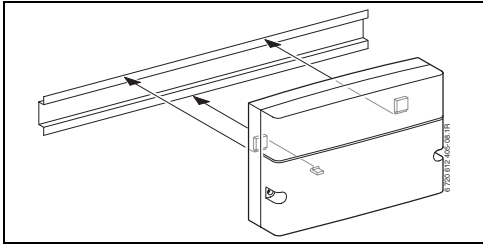




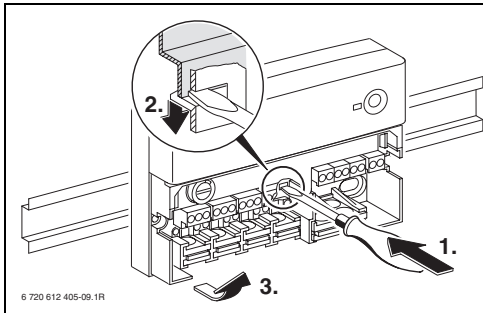
5



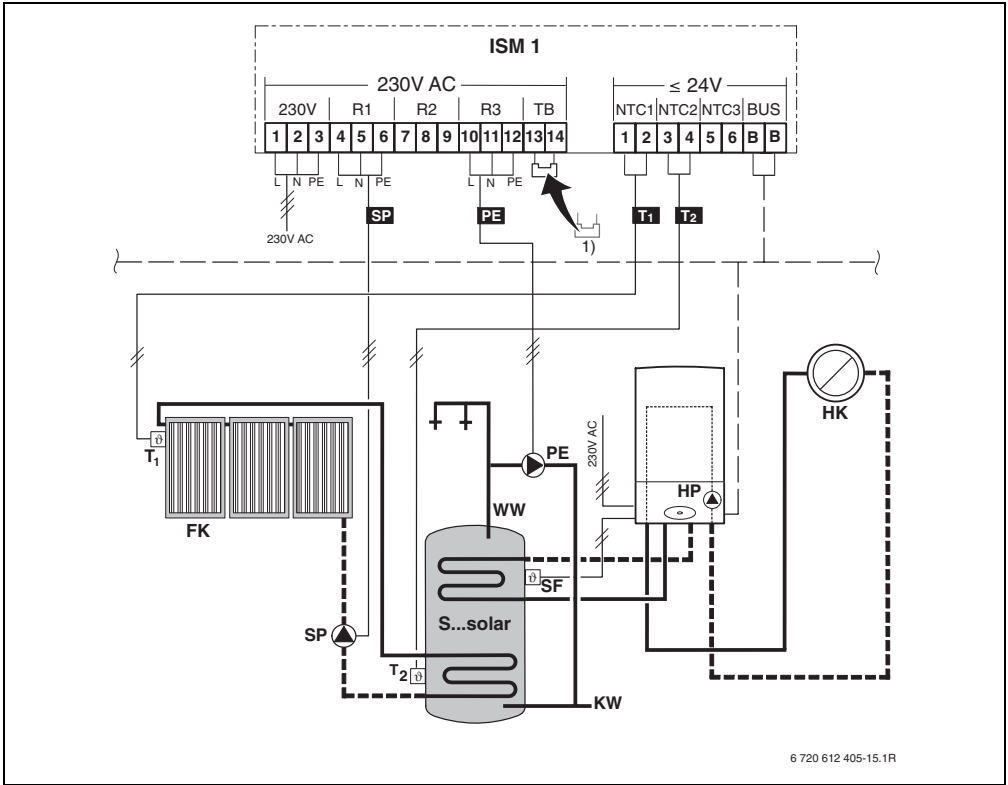
8



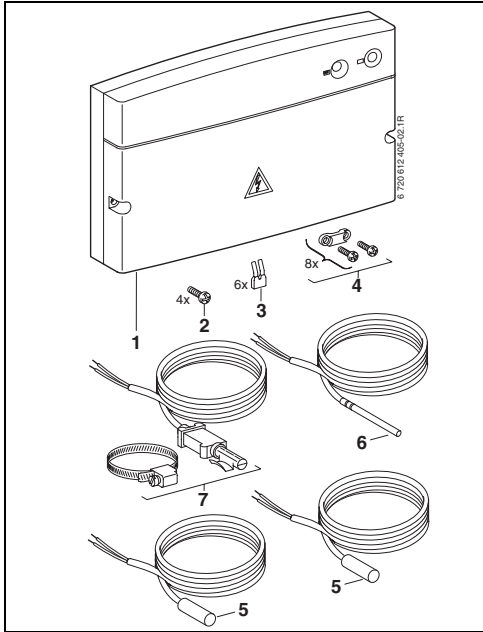
6



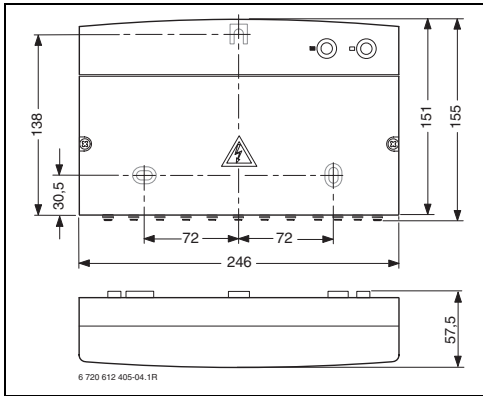
7



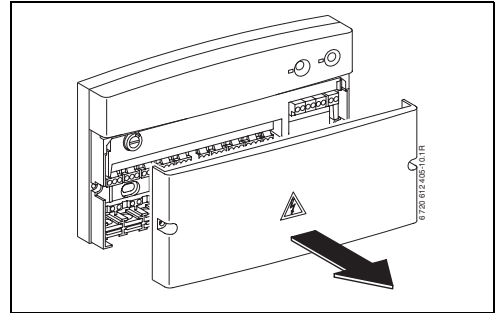
ISM 2:



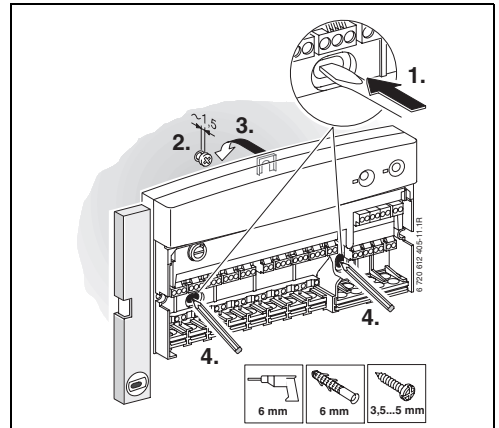
10



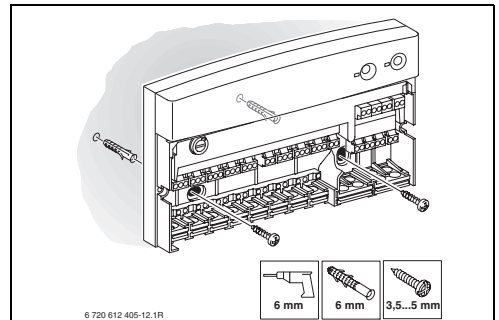
11



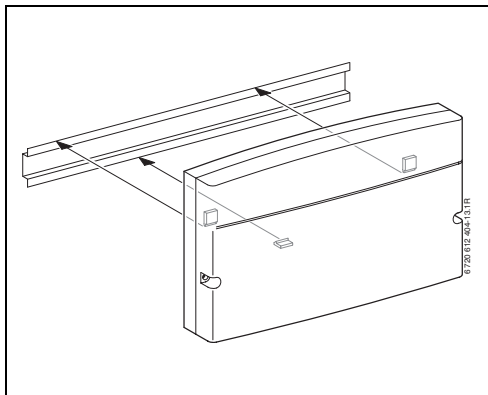
12



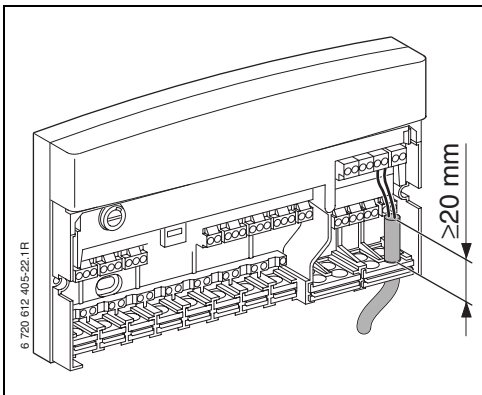
13



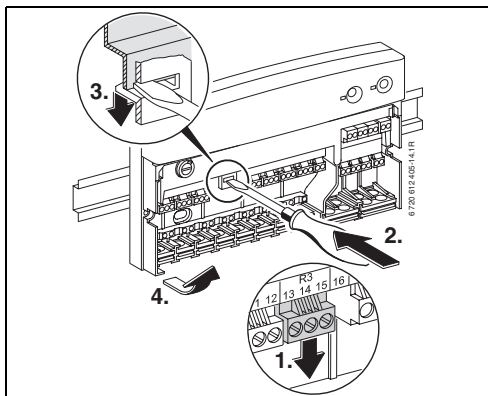
14



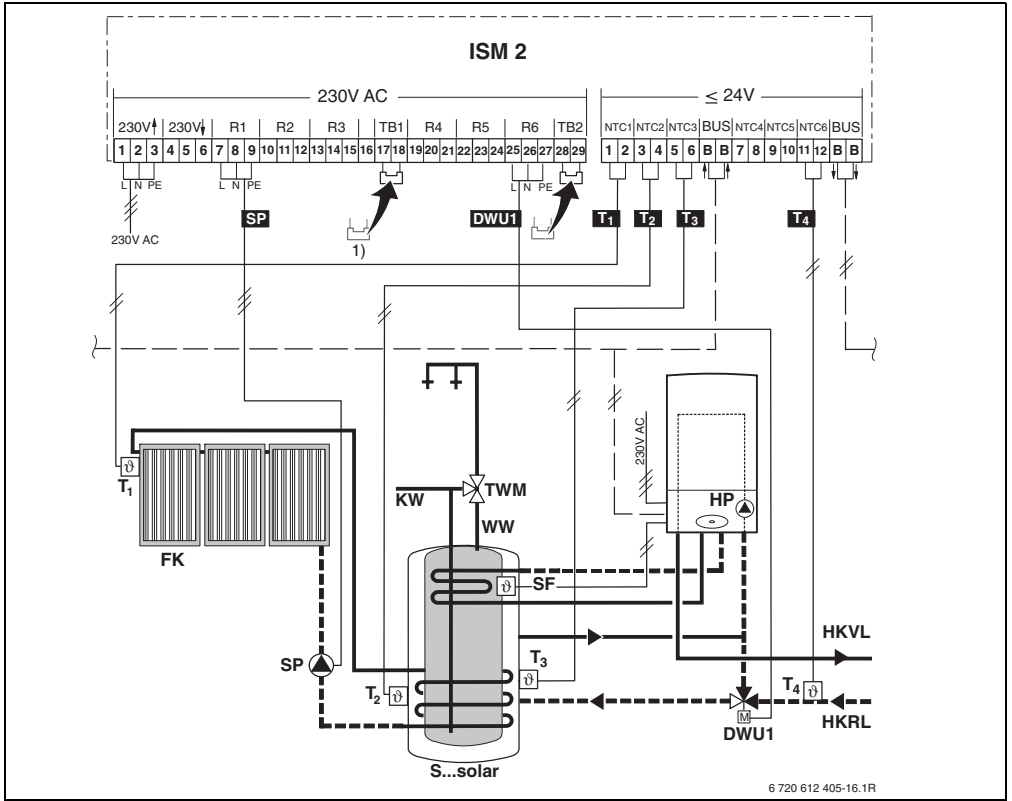
15



17

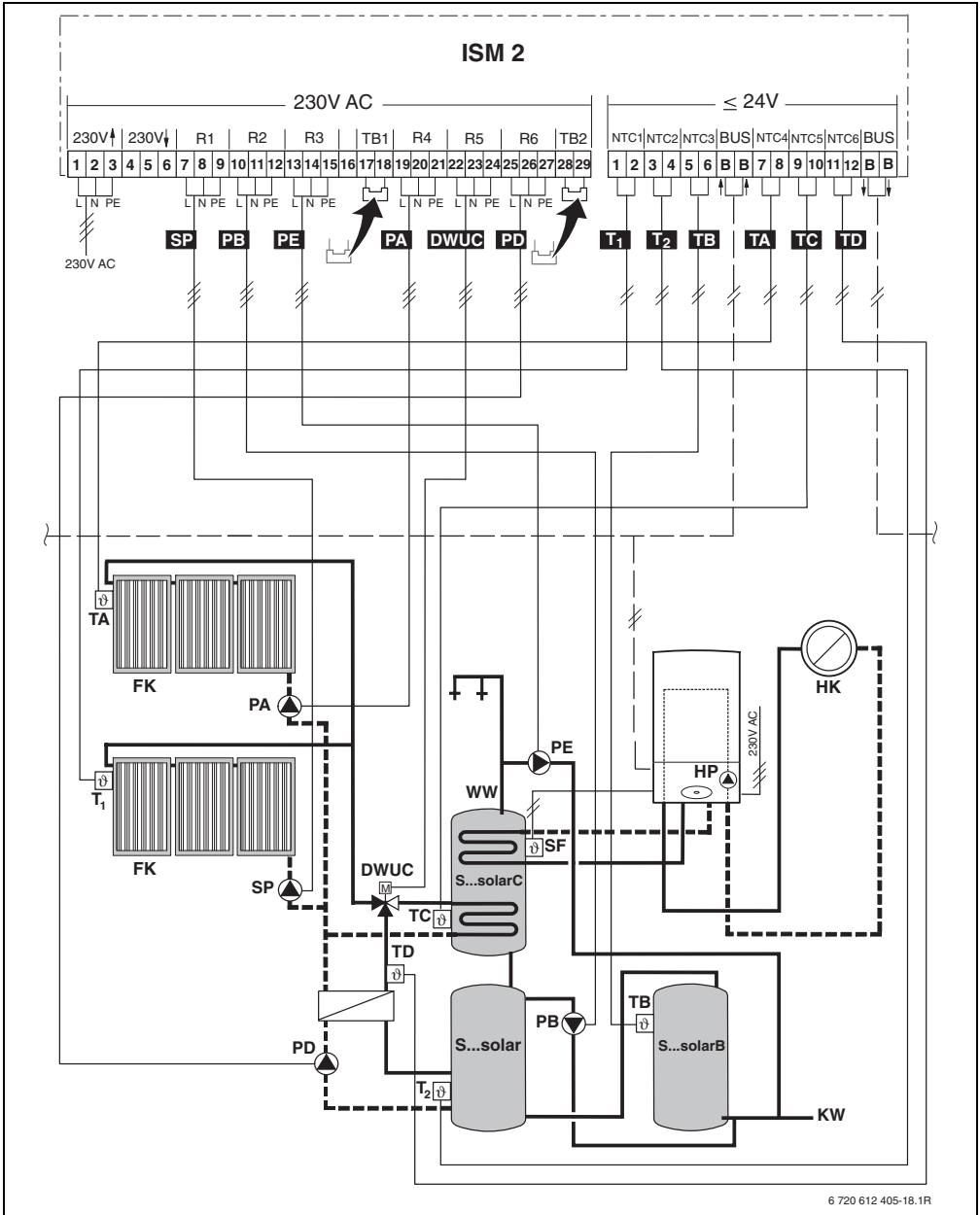


16



18

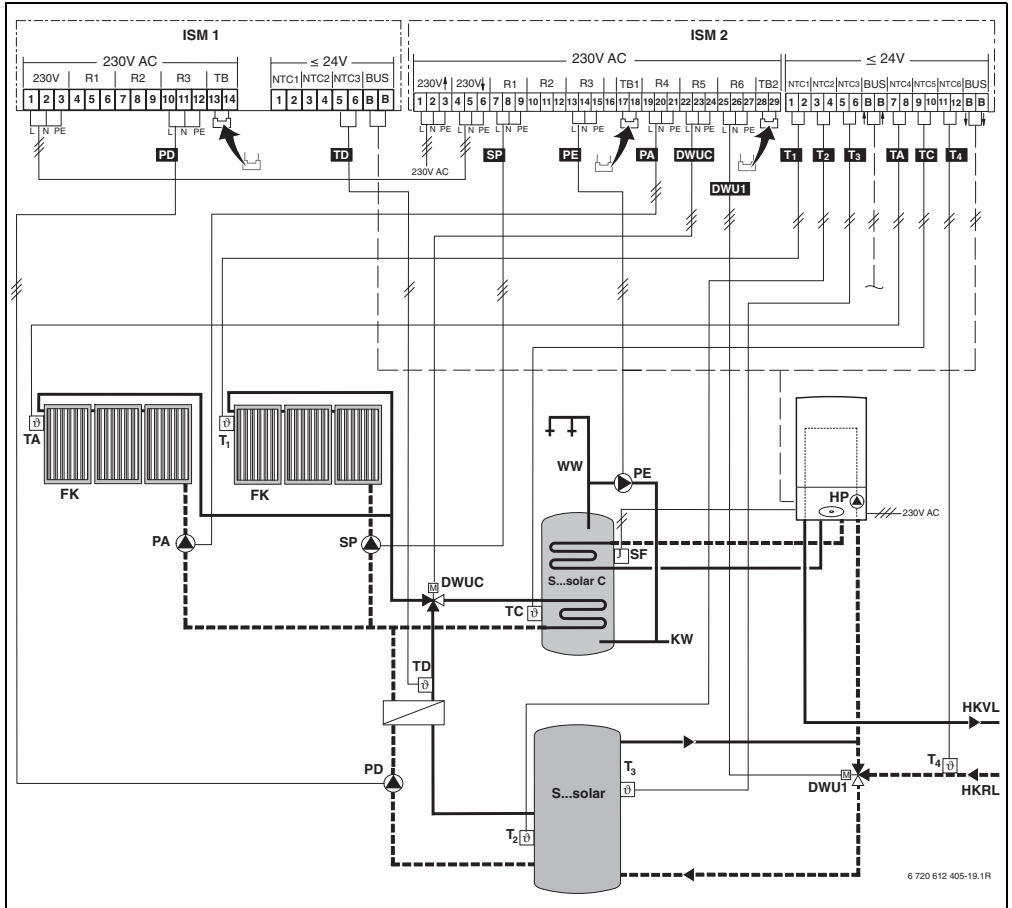
6 720 612 405-16.1R



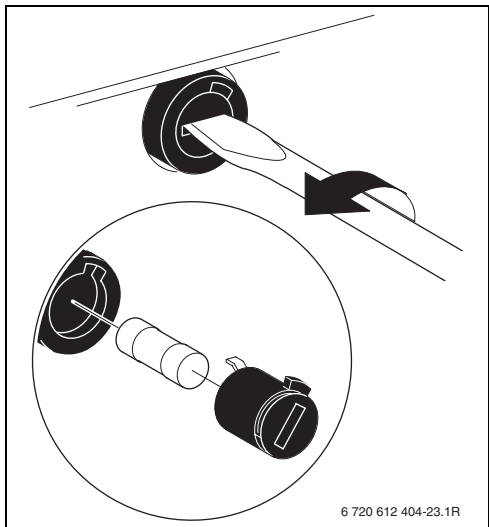
6 720 612 405-18.1R



ISM 1 + ISM 2:



20



21



BBT Thermotechnik GmbH  
Sophienstr. 30-32  
D-35576 Wetzlar

[www.bbt-thermotechnik.com](http://www.bbt-thermotechnik.com)



067206135585