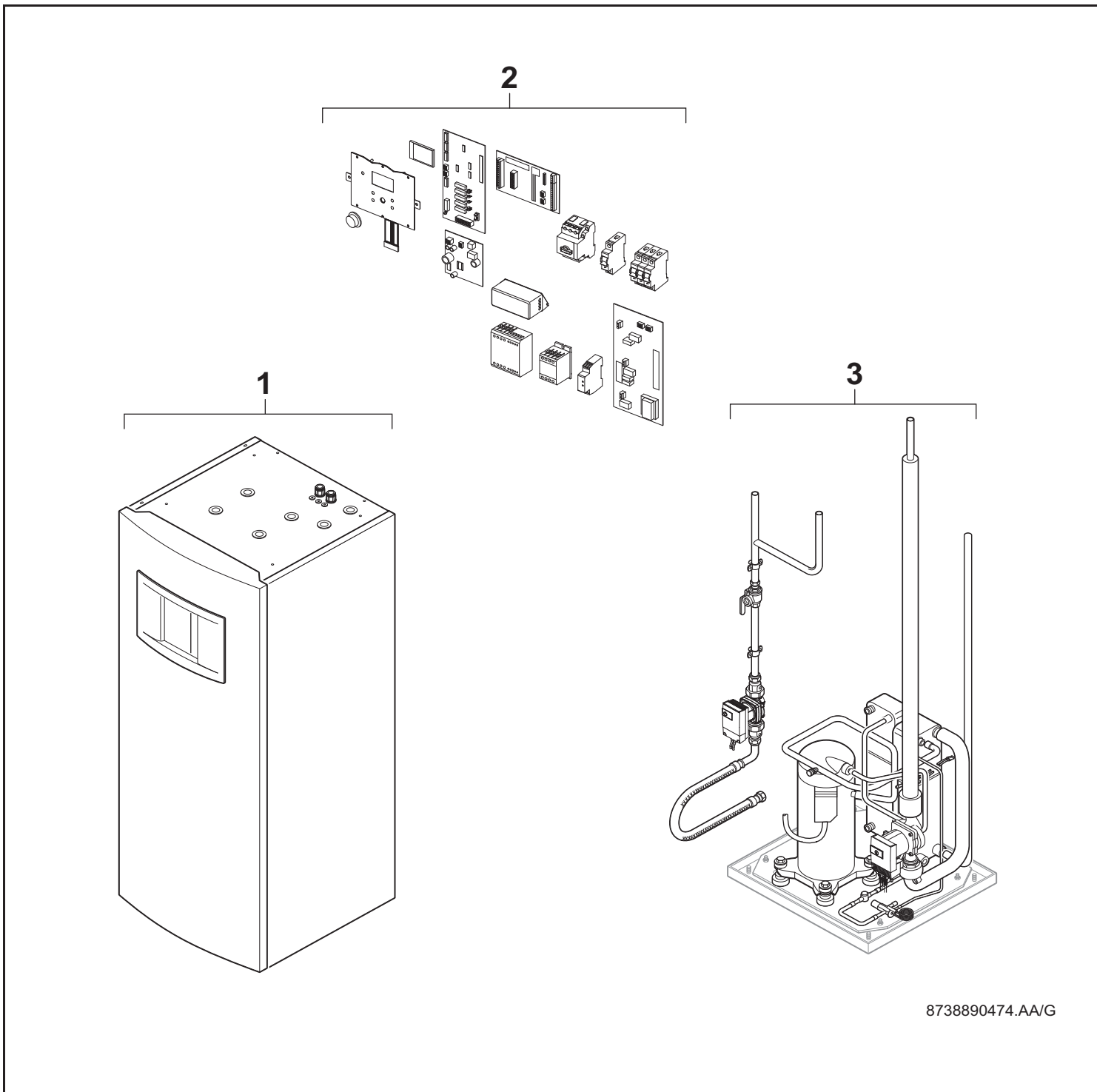


EHP 6-17 LW



8738890474.AA/G



BOSCH

Wichtige Hinweise

- Ersatzteile dürfen nur von einem zugelassenen Installateur eingebaut werden!
- Im Anhang finden Sie:
 - die Übersetzungen aller verwendeten Teilebezeichnungen
 - eine Übersicht der Gerätetypen und Länder, für die diese Ersatzteilliste gilt.

Important notes

- The spare parts may only be installed by an approved installer!
- In the appendix you will find:
 - a list of translations of the names of all parts used
 - a list of the models and countries to which this spare parts list applies.

Indications importantes

- L'installation des pièces de rechange doit être effectuée par un professionnel qualifié!
- Veuillez trouver en annexe:
 - les traductions de toutes les désignations des pièces utilisées
 - une vue globale des types de chaudières et des pays pour lesquels la présente liste des pièces de rechange est valable.

Informações importantes

- Peças de substituição só podem ser montadas por um técnico credenciado!
- Em anexo encontra:
 - as traduções das designações de todas as peças utilizadas.
 - lista dos aparelhos e países para os quais esta lista de peças de substituição é válida.

Avvertenze importanti

- Le parti di ricambio possono essere montate esclusivamente da personale qualificato ed in possesso dei requisiti tecnico-professionali!
- In appendice sono reperibili:
 - traduzione di ogni descrizione relativa alle varie parti di ricambio
 - elenco di sigle e codici, corrispondente ai vari paesi di destinazione.

Indicaciones importantes

- Los repuestos solamente deben ser montados por los servicios técnicos oficiales de la marca!
- En el anexo podrá encontrar:
 - la traducción de todas las denominaciones de piezas empleadas
 - una relación de los tipos de aparato y países en los que se aplica esta lista de repuestos.

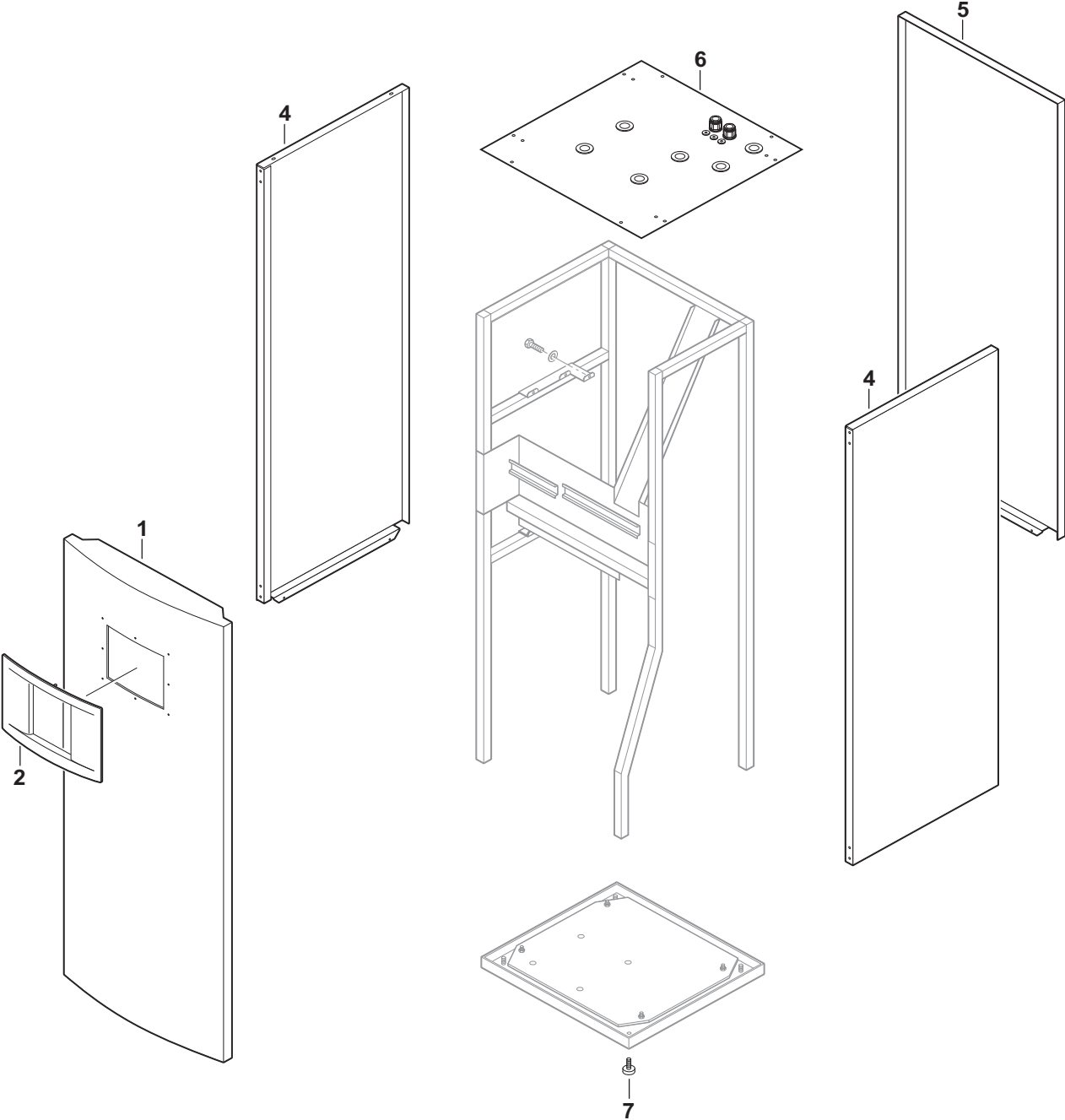
Belangrijke aanwijzing

- Onderdelen mogen alleen door een erkend installateur worden vervangen!
- In de bijlage vindt u:
 - de vertalingen van de gebruikte onderdelentekeningen
 - een overzicht van toesteltypen en de landen waarvoor deze onderdelenlijst bedoeld is.

Önemli Bilgiler

- Yedek parçalar sadece yetkili tesisatçılar tarafından monte edilebilir!
- Aşağıdaki bilgileri ekli olarak bulabilirsiniz:
 - Tüm kullanılan parça tanımlarının tercümeleleri
 - Bu yedek parça listesinin geçerli olduğu tüm cihaz çeşitleri ve ülkelerin özeti.

Spare parts list



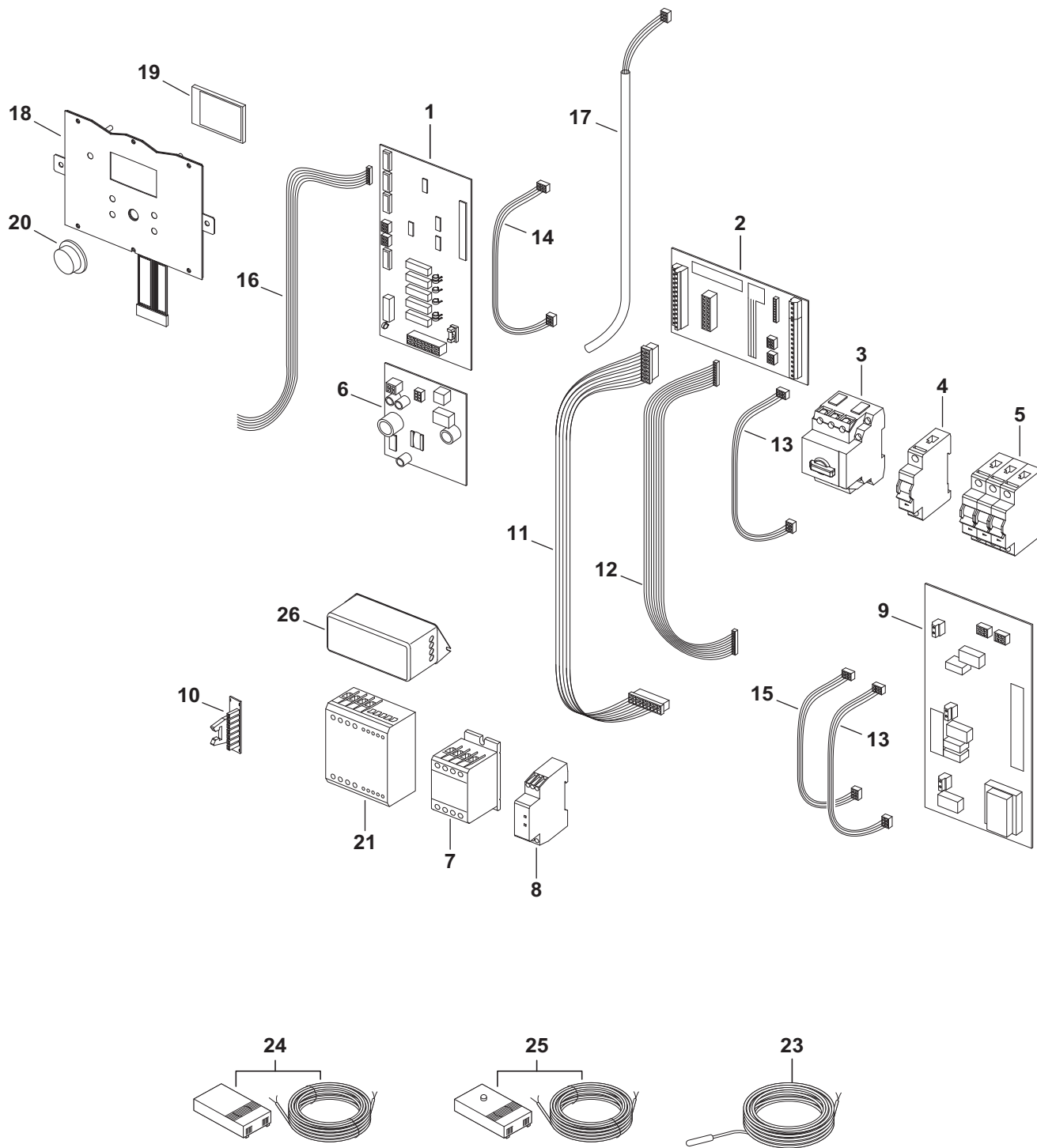
8738890471.AA/G

Housing

EHP 6-17 LW

1

Spare parts list



8738890472.AA/G

switch box

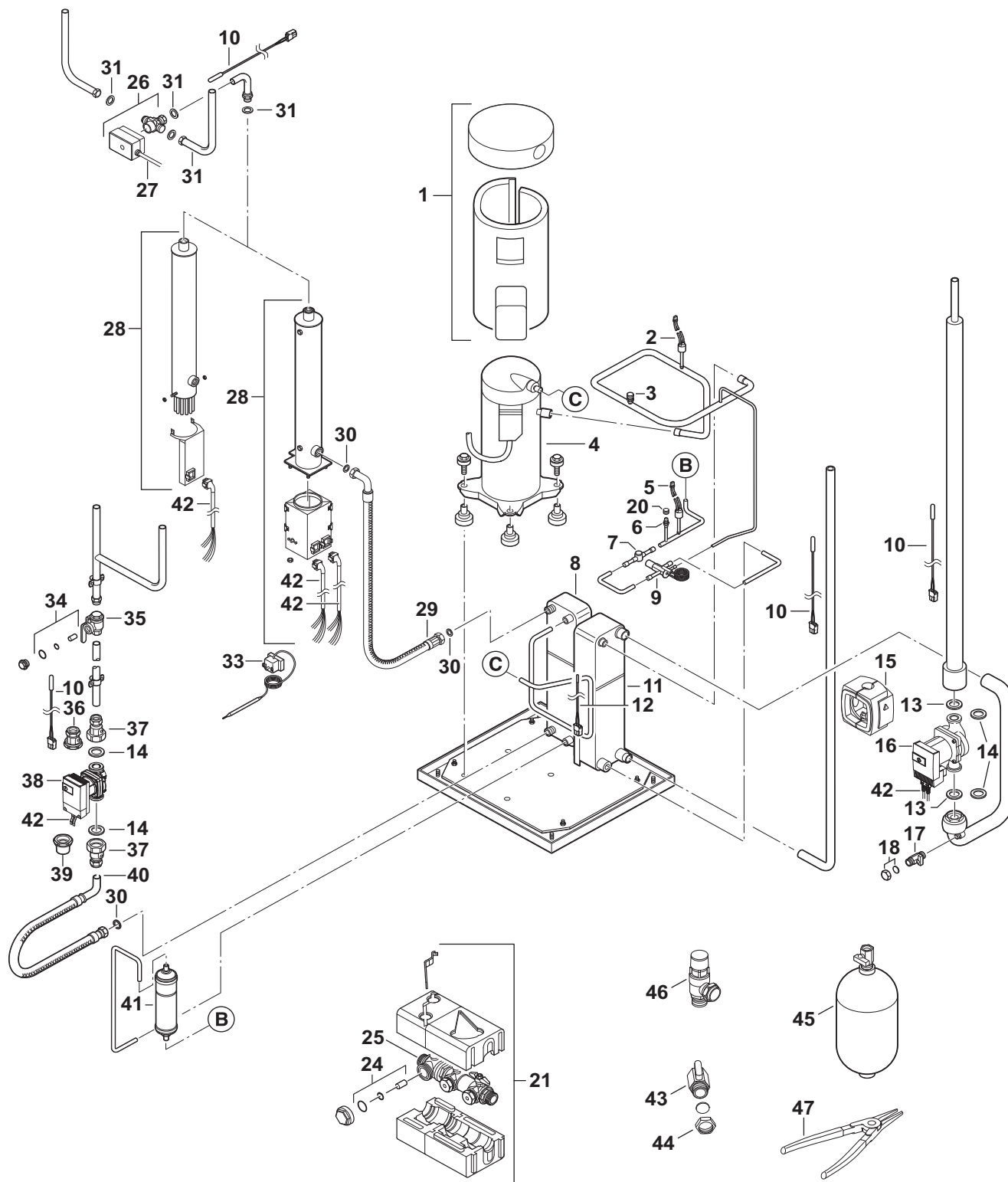
EHP 6-17 LW

Pos	Description	Ordering no.	EHP6LW	EHP7LW	EHP9LW	EHP11LW	EHP14LW	EHP17LW															Remarks					
1	Circuit board BAS	8 738 200 159 0	■	■	■	■	■	■																				
2	Circuit board PXB	8 718 311 927 0	■	■	■	■	■	■																				
3	Protection switch 6,3A	8 744 503 022 0	■	■	■																							
3	Protection switch 10A	8 744 503 023 0				■																						
3	Protection switch 16A	8 744 503 024 0						■	■																			
4	Protection switch	8 748 510 089 0	■	■	■	■	■	■	■																			
5	Fuse PLS6-C10/3	8 718 310 872 0	■	■	■	■																						
5	Fusing element 16A	8 744 503 019 0						■	■																			
6	Circuit board	8 718 311 386 0	■	■	■	■	■	■	■																			
7	Relay 9A	8 717 201 048 0	■	■	■	■																						
7	relay 15A	8 718 310 094 0						■	■																			
8	Relay DPA 51	8 718 310 162 0	■	■	■	■	■	■	■																			
9	Circuit board AHB	8 718 311 082 0						■	■																			
10	circuit board PIL	8 718 310 790 0	■	■	■	■	■	■	■																			
11	Cable Molex 20-20 500 mm	8 718 310 189 0	■	■	■	■	■	■	■																			
12	Cable 16-16 510mm	8 718 310 873 0	■	■	■	■	■	■	■																			
13	CANbus-cable 500 mm	8 718 310 167 0	■	■	■	■	■	■	■																			
14	Cable Canbus 275 mm	8 718 310 272 0	■	■	■	■																						
15	Bus cable	8 718 310 050 0						■	■																			
16	Flatcable 10 450 mm	8 718 310 174 0	■	■	■	■	■	■	■																			
17	CANbus-cable 2510 mm	8 718 310 260 0	■	■	■	■	■	■	■																			
18	user interface Bosch	8 738 200 037 0	■	■	■	■	■	■	■																			
19	control unit CPU 1.10.0	8 718 312 257 0	■	■	■	■	■	■	■																			
20	Rotary selector	8 718 311 868 0	■	■	■	■	■	■	■																			
21	Current limit	8 718 310 238 0	■	■	■	■																						
21	Current limit	8 718 311 101 0						■	■																			
23	Temperature sensor NTC 4000 mm	8 714 500 120 0	■	■	■	■	■	■	■																			
24	temperature sensor	8 718 311 460 0	■	■	■	■	■	■	■																			
25	Room temperature sensor	8 714 500 118 0	■	■	■	■	■	■	■																			
26	Interference suppressor 32A	8 718 310 297 0						■	■																			

EHP 6-17 LW

switch box

Spare parts list



8738890473.AA/G

heating block

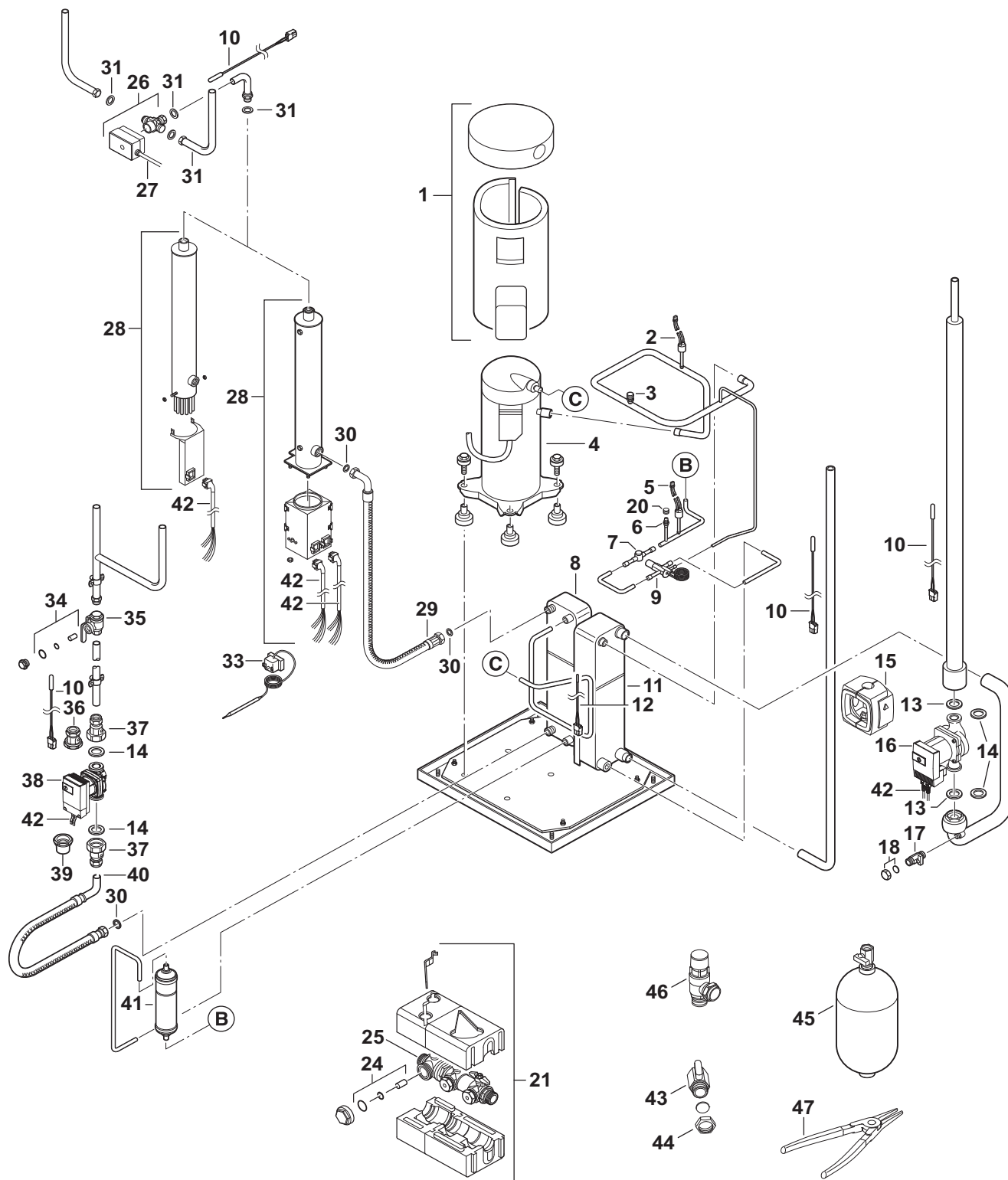
EHP 6-17 LW

Pos	Description	Ordering no.							Remarks
			EHP6LW	EHP7LW	EHP9LW	EHP11LW	EHP14LW	EHP17LW	
1	Insulation	8 712 303 580 0	■	■	■	■			
1	Insulation	8 712 303 581 0					■	■	
2	Pressure sensor	8 717 406 100 0	■	■	■	■	■	■	
3	Valve	8 717 405 247 0	■	■	■	■	■	■	
4	compressor AEH-33	8 738 200 055 0	■						
4	compressor AEH-42	8 738 200 056 0		■					
4	compressor AEH-52	8 738 200 057 0			■				
4	compressor AEH-60	8 738 200 058 0				■			
4	Compressor	8 738 200 059 0					■		
4	Compressor	8 738 200 060 0						■	
5	Pressure sensor	8 717 406 103 0	■	■	■	■	■	■	
6	Valve	8 717 405 246 0	■	■	■	■	■	■	
7	Sight glass	8 715 600 028 0	■	■	■	■	■	■	
8	capacitor 14&17	8 718 310 378 0					■	■	
8	Condenser	8 718 310 558 0				■			
8	capacitor 6&7	8 718 310 672 0	■	■					
8	capacitor 9	8 718 310 675 0			■				
9	Valve 3,0	8 718 200 362 0	■	■	■				
9	Vvalve 3,5	8 718 200 363 0				■			
9	valve 4,5	8 718 310 012 0					■	■	
10	Temperature sensor 1700mm Molex	8 718 310 689 0	■	■	■	■	■	■	
11	Heat exchanger CB 60-60	8 718 310 376 0						■	
11	Vaporizer	8 718 310 556 0				■			
11	evaporator 6&7	8 718 310 670 0	■	■					
11	evaporator 9	8 718 310 673 0			■				
11	evaporator 14	8 718 310 676 0					■		
12	temperature sensor 1000mm	8 718 310 727 0	■	■	■	■	■	■	
13	Washer (10x)	8 711 004 358 0	■	■	■	■			
14	SEAL 55X42X3 (10x)	8 711 004 359 0					■	■	
15	Insulation	8 718 311 919 0	■	■					
15	Insulation	8 718 311 920 0			■				
15	Insulation	8 718 311 921 0				■	■	■	
16	Pump 25 1-11 180	8 718 311 908 0			■				
16	Pump 30 1-12 180	8 738 200 289 0				■	■	■	
16	Pump 25 1-7 180	8 738 200 290 0	■	■					
17	Shutoff valve 1/2"	8 717 405 249 0	■	■	■	■			
18	Cover	8 718 005 817 0	■	■	■	■			
20	Screw cap	8 718 310 721 0	■	■	■	■	■	■	
21	Filling Valve & Insulation Assembly	8 716 112 986 0	■	■	■	■			
21	Filling loop 14-17 KW	8 718 310 065 0					■	■	
24	Strainer DN 25	8 710 507 038 0	■	■	■	■			
24	Strainer DN 32	8 710 507 039 0					■	■	
25	Valve	8 710 507 034 0	■	■	■	■			
25	Filter 1 1/4"	8 710 507 035 0					■	■	
26	3-way valve	8 718 311 190 0	■	■	■	■			
26	motor 3 Way-ventil	8 718 312 037 0					■	■	
27	Cable	8 714 411 320 0	■	■	■	■	■	■	
28	Electrical heating element 1"	8 718 310 256 0					■	■	
28	Electrical heater	8 718 311 090 0	■	■	■	■			
29	Flexible tube	8 718 310 365 0					■	■	
29	flexible tube 600 mm	8 718 312 262 0	■	■	■	■			
30	SEAL 3/4" 24 X 15 X2 (10x)	8 711 004 361 0	■	■	■	■			

EHP 6-17 LW

heating block

Spare parts list



8738890473.AA/G

heating block

EHP 6-17 LW

Types of appliances

Appliance	Ordering no.	Country	Remarks
EHP6LW	7748000389966	Denmark	
EHP7LW	7748000390966	Denmark	
EHP9LW	7748000391966	Denmark	
EHP11LW	7748000392966	Denmark	
EHP14LW	7748000393966	Denmark	
EHP17LW	7748000394966	Denmark	

