

6 720 643 475-01-11

# Kombivandvarmer

200 LW-300 LW



**BOSCH**

Vejledning

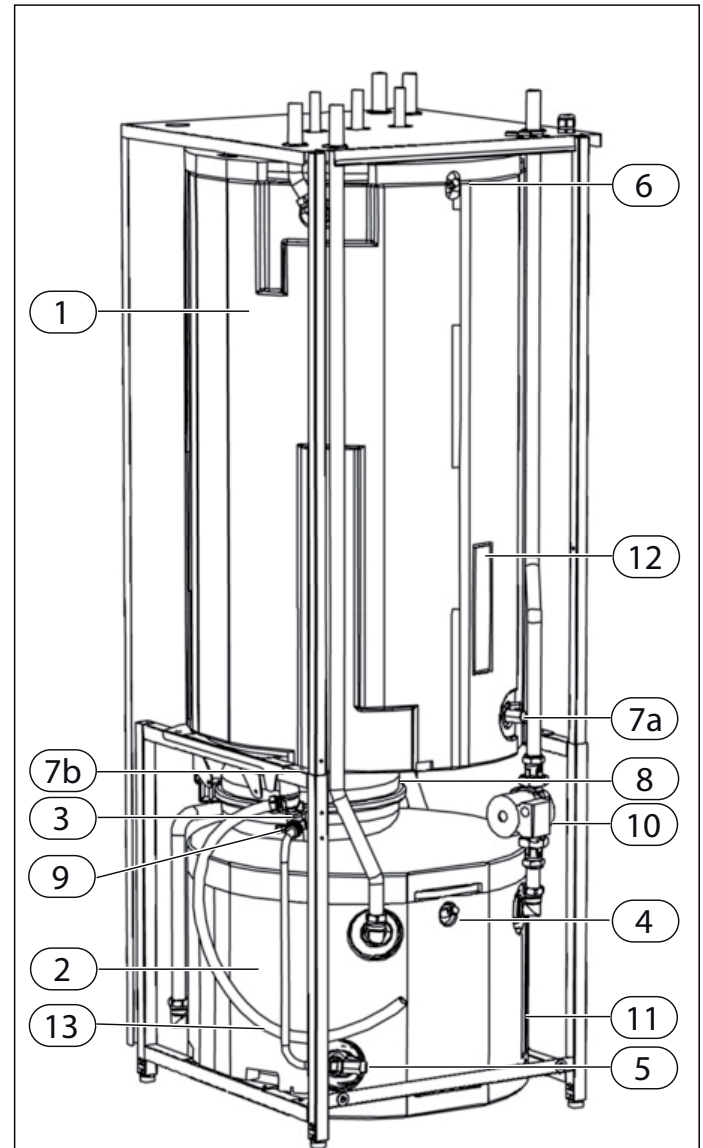
# Indhold

Information.....	3
Tilhørende dele.....	3
Tjekliste ved installation.....	4
Installation/indstilling af cirkulationspumpe.....	5
Pumpekapacitet Kombivandvarmeren 200-300 LW.....	6
Tagtilslutninger Kombivandvarmeren 200-300 LW.....	7
Tilslutninger Kombivandvarmer til Bosch EHP LWM / LW.....	8
Tilslutninger Kombivandvarmer til Bosch Compress EHP 6-11 LWM / 6-11 LW.....	9
Tilslutninger Kombivandvarmer til Bosch Compress EHPE14-17 LW.....	10
Tilslutninger Kombivandvarmer til Bosch Compress EHP 6000 6-11 LWM / 6-11 LW.....	11
Tilslutninger Kombivandvarmer til Bosch Compress EHP 6000 13-17 LW.....	12
Tilkoblingskema.....	13
Service og vedligeholdelse.....	14
Tekniske data.....	15
Følertabel.....	15

## Information

**Bosch Kombivandvarmer** er udstyret med den seneste generations lavenergi-cirkulationspumpe. Pumpen leveres monteret i Kombivandvarmeren med tilhørende kabel, som skal kobles sammen med varmepumpens spændingskabel.

## Tilhørende dele



Komponenter i Kombivandvarmeren 200-300 LW

- 1 Varmtvandsbeholder med dobbelt kappe
- 2 Arbejdstank
- 3 Manometer
- 4 Udluftningsnippel til arbejdstanken
- 5 Aftapningshane
- 6 Udluftningsnippel til varmtvandsbeholderen
- 7a Aftapningshane til varmtvandsbeholderen (300 LW)
- 7b Aftapningshane til varmtvandsbeholderen (200 LW)
- 8 Ekspansionsbeholder
- 9 Sikkerhedsventil
- 10 Cirkulationspumpe (lavenergi) til varmesystemet
- 11 Returføler T1
- 12 Varmtvandsføler
- 13 Afløbsslange

---

## Tjekliste ved installation

- For at beskytte Kombivandvarmerens front- og sideplader bør pladerne fjernes, før modulet løftes ind i huset. Træk frontpladens nederste kant udad, og løft derefter fronten lige opad. Skru også sidepladerne og ryg-/bagpartiet løs.
- Skru fødderne på varmtvandsbeholderen, og placer varmtvandsbeholderen på et hårdt og stabilt underlag. Justér varmtvandsbeholderen, så den står lige.
- For at kunne afmontere sidepladerne skal der være en afstand på ca. 50 mm til nærmeste genstand. Denne afstand skal også overholdes på bagsiden af varmtvandsbeholderen.
- Montér koldt- og varmtvandsrørene på varmtvandsbeholderen mod koldt- og varmtvandsrørene i huset.
- Montér rørene i varmtvandsbeholderen på varmepumpen og varmesystemet iht. systemløsning.
- Varmesystemets rør skal lægges, så de kan klare temperaturforskelle i opvarmningsvandet uden risiko for støj/knirkelyde i varmesystemet.
- Montér afløbsslangen fra sikkerhedsventilen. Slangen skal ledes til afløb for sikker dræning.
- Fyld vand i den indvendige kappe og derefter i den udvendige kappe, arbejdstanken og varmesystemet.  
**Bemærk!** Sørg for, at der er tryk i den indvendige kappe, før den udvendige kappe fyldes.
- Udluft varmesystemet.
- Slut den udvendige cirkulationspumpe, der er placeret i Kombivandvarmeren, til en klemme i varmepumpen (se el-skema for varmepumpe).
- Slut føler T3 og T1 til en klemme i varmepumpen (se el-skema for varmepumpe).
- Ved installation af Kombivandvarmeren sammen med Bosch EHP LWM, Bosch Compress EHP 6-11 LWM og Bosch Compress EHP 6000 6-11 LWM er der behov for en ombygning af Compact-modellen. Der kan bestilles et ombygningssæt med monteringsvejledning.



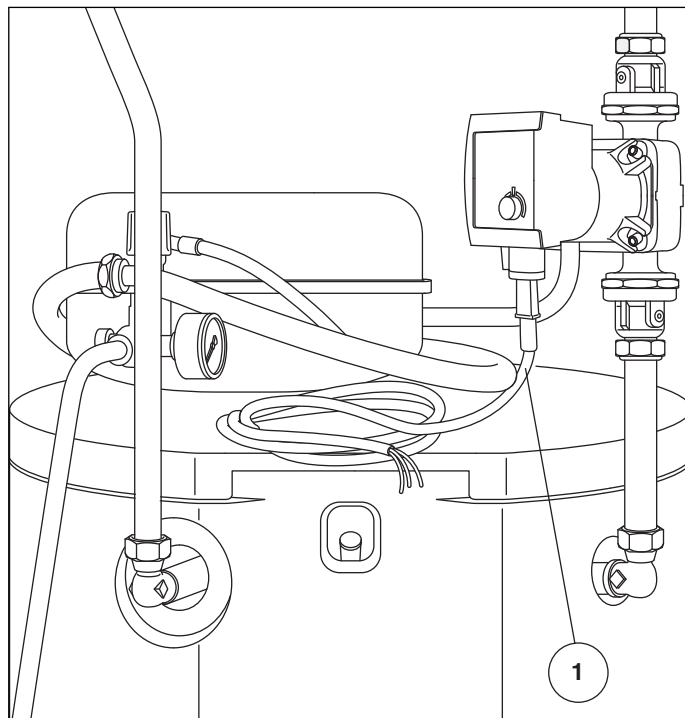
### Bemærk!

Installationen må kun udføres af en autoriseret installatør.  
Installatøren skal følge gældende regler og forskrifter samt leverandørens anvisninger.

## Installation/indstilling af cirkulationspumpe

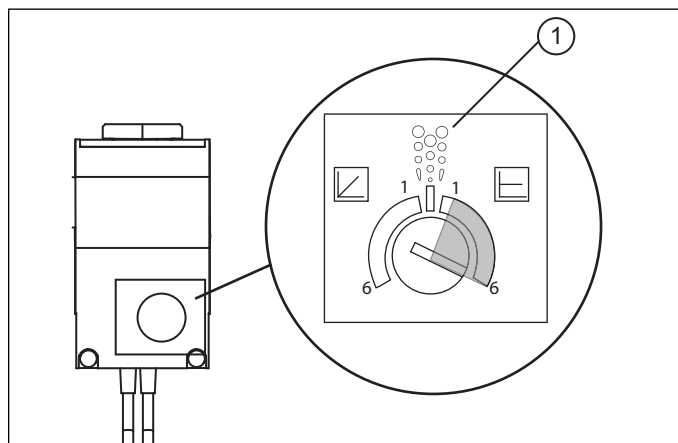
Slut cirkulationspumpen i kombivandvarmeren til strømførende kabel fra varmepumpen, brug kabel (1) som er monteret på cirkulationspumpen. Brug samledåse eller lignende (medfølger ikke).

Bemærk! Ved forsyning til varmepumpen med Rego 600 kræves et mellemrelæ.



### Kombivandvarmeren 200 LW

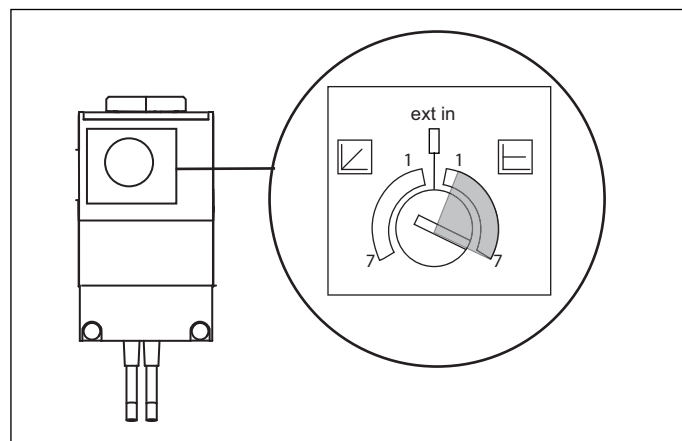
Fabriksindstillingen på cirkulationspumpen er 6. Det kan være nødvendigt at justere indstillingen for at få en korrekt deltaværdi. Værdien skal ligge inden for det grå område. Drej på knappen for at justere værdien. 1 repræsenterer afluftningstilstand.



Wilo Stratos Pico 25/1-6

### Kombivandvarmeren 300 LW

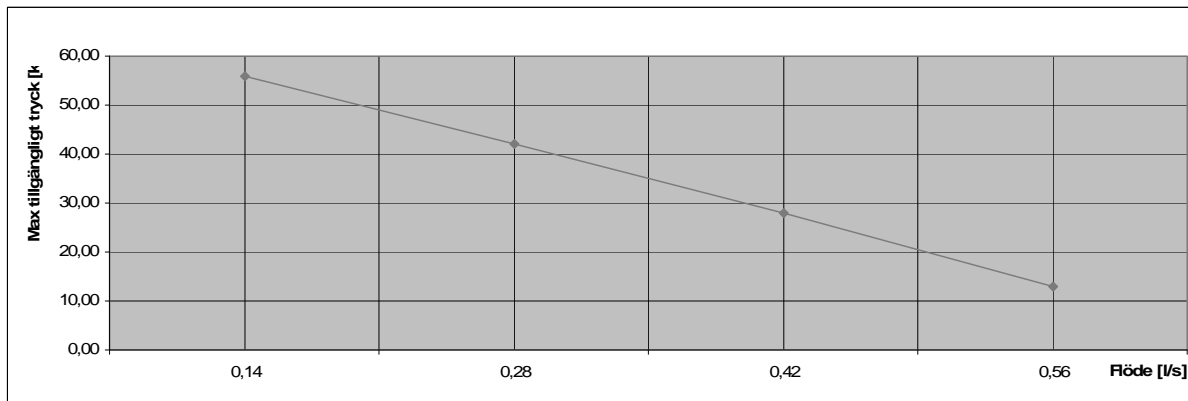
Fabriksindstillingen på cirkulationspumpen er 7. Det kan være nødvendigt at justere indstillingen for at få en korrekt deltaværdi. Værdien skal ligge inden for det grå område. Drej på knappen for at justere værdien.



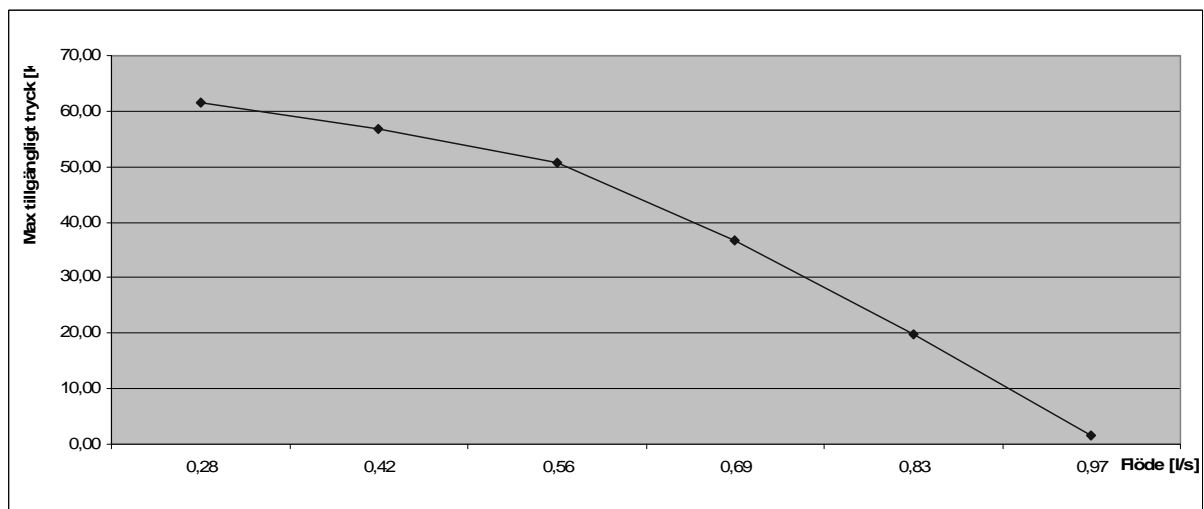
Wilo Stratos Para 25/1-7

# Pumpekapacitet Kombivandvarmeren 200-300 LW

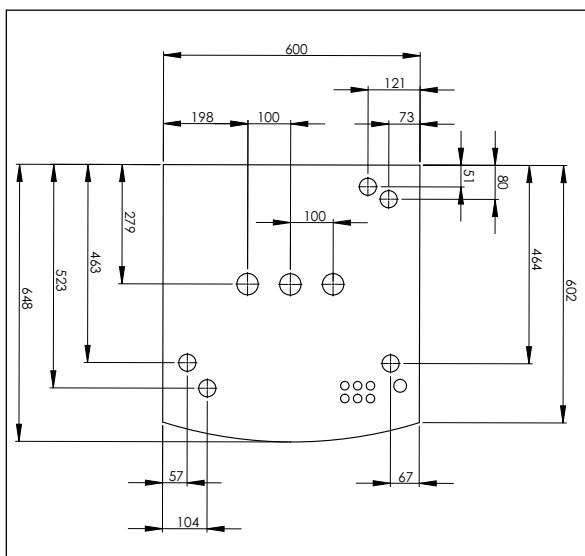
Maxfart Kombivandvarmeren 200 LW



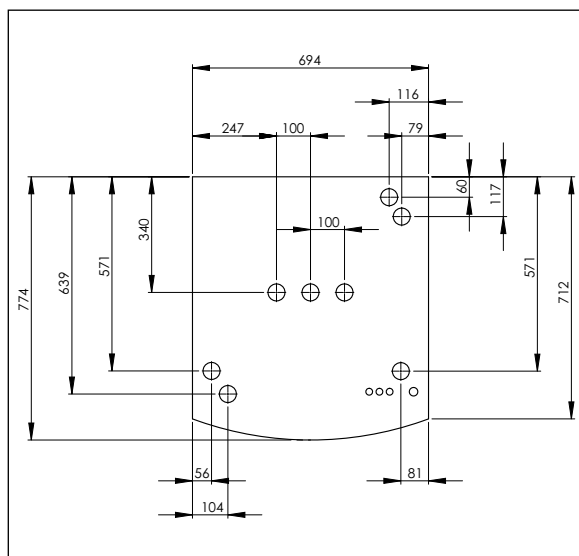
Maxfart Kombivandvarmeren 300 LW



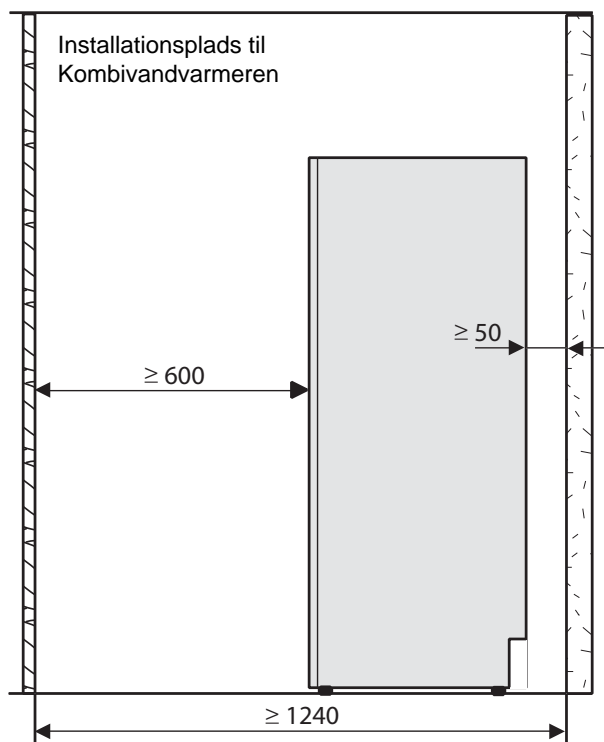
## Tagtilslutninger Kombivandvarmeren 200-300 LW



Mål på tagtilslutninger, Kombivandvarmer 200 LW



Mål på tagtilslutninger, Kombivandvarmer 300 LW



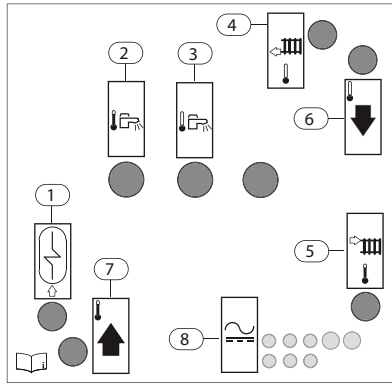
Foran Kombivandvarmeren kræves fri installationsplads på 600 mm. Dette er ikke nødvendigt på de andre sider. Der kræves mindst 50 mm mellem Kombivandvarmeren og andre faste installationer (vægge, køkken- og vådsrumselementer m.v.). Det er bedst at placere enheden op ad en ydervæg eller en isoleret indervæg.

# Tilslutninger Kombivandvarmer til Bosch EHP LWM / LW

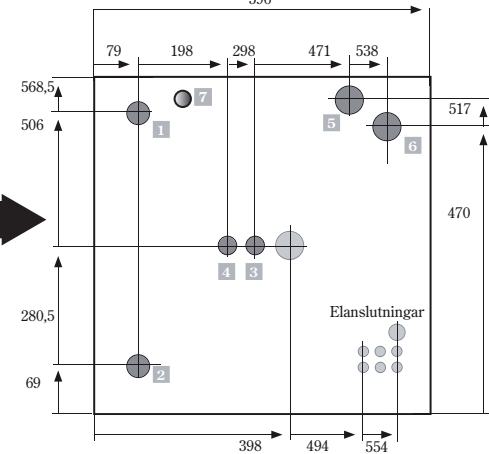
## Kombivandvarmer 200-300 LW

- |                            |                      |
|----------------------------|----------------------|
| 1 Varmtvandsbeholderen ind | 5 Varmesystem tilløb |
| 2 Varmt vand               | 6 Varme bærer ud     |
| 3 Koldt vand               | 7 Varme bærer ind    |
| 4 Varmesystem retur        | 8 El-tilslutning     |

Kombivandvarmer 200- 300



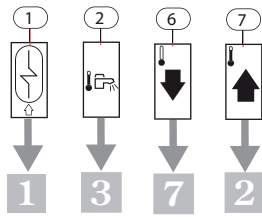
EHP LWM :



### EHP LWM

- 1 Retur radiator
- 2 Fremløb radiator
- 3 Koldt vand ind
- 4 Varmt vand ud
- 5 Kuldebærer ind
- 6 Kuldebærer ud
- 7 Nyt rør (ombygnings sæt)

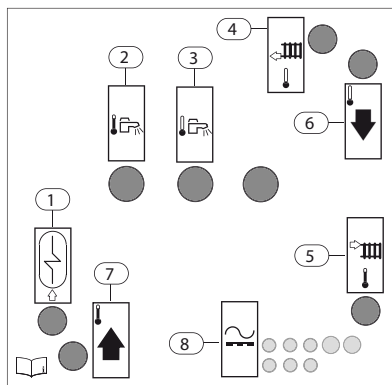
Kombivandvarmer 200- 300



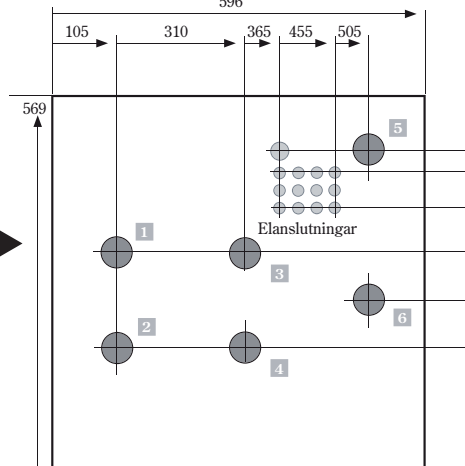
EHP LWM

Ombygnings sæt med vejledning og ledningsdiagram af Bosch EHP LWM kan købes, kontakt din forhandler.

Kombivandvarmer 200- 300



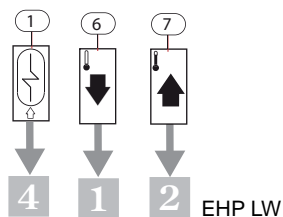
EHP LW



### EHP LW

- 1 Retur radiator
- 2 Fremløb radiator
- 3 Retur varmtvandsbeholder (tilstoppes)
- 4 Indløb varmtvandsbeholder
- 5 Kuldebærer ud
- 6 Kuldebærer ind

Kombivandvarmer 200- 300



EHP LW

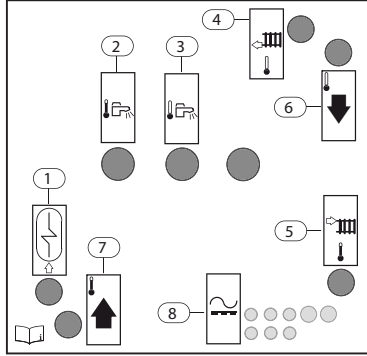


# Tilslutninger Kombivandvarmer til Bosch Compress EHP 6-11 LWM / 6-11 LW

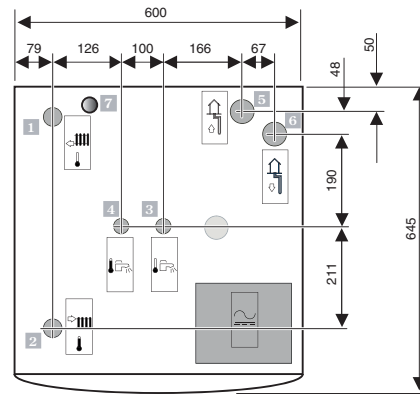
## Kombivandvarmer 200-300 LW

- |                          |                      |
|--------------------------|----------------------|
| 1 Varmtvandsbeholder ind | 5 Varmesystem tilløb |
| 2 Varmt vand             | 6 Varmebærer ud      |
| 3 Koldt vand             | 7 Varmebærer ind     |
| 4 Varmesystem retur      | 8 El-tilslutning     |

Kombivandvarmer 200- 300



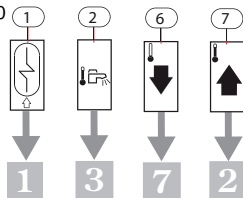
Compress EHP LWM



## Compress EHP LWM

- 1 Retur radiator
- 2 Fremløb radiator
- 3 Koldt vand ind
- 4 Varmt vand ud
- 5 Kuldebærer ind
- 6 Kuldebærer ud
- 7 Nyt rør (ombygnings sæt)

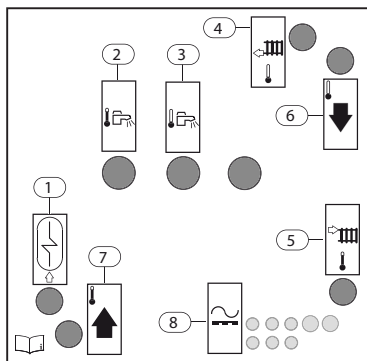
Kombivandvarmer 200- 300



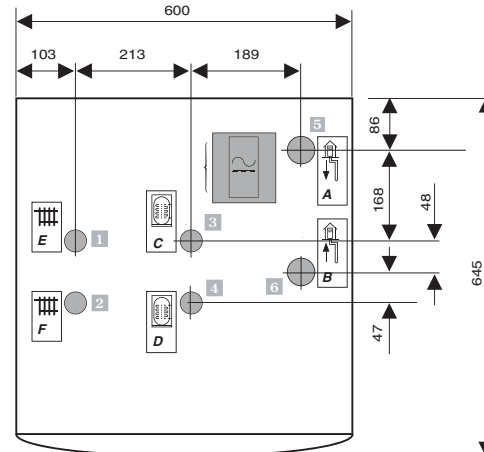
Compress EHP LWM

Ombygnings sæt med vejledning og ledningsdiagram af Bosch Compress EHP LWM kan købes, kontakt din forhandler.

Kombivandvarmer 200- 300



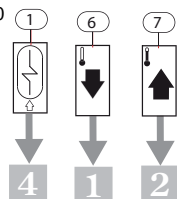
Compress EHP 6-11 LW



## Compress EHP 6-11 LW

- 1 Retur radiator
- 2 Fremløb radiator
- 3 Retur varmtvandsbeholder (tilstoppes)
- 4 Indløb varmtvandsbeholder
- 5 Kuldebærer ud
- 6 Kuldebærer ind

Kombivandvarmer 200- 300



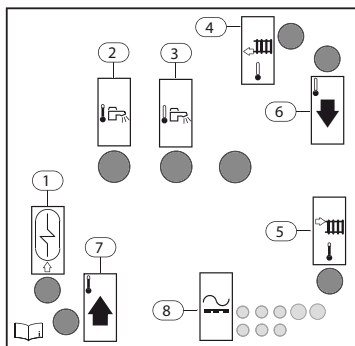
Compress EHP 6-11 LW

# Tilslutninger Kombivandvarmer til Bosch Compress EHPE14-17 LW

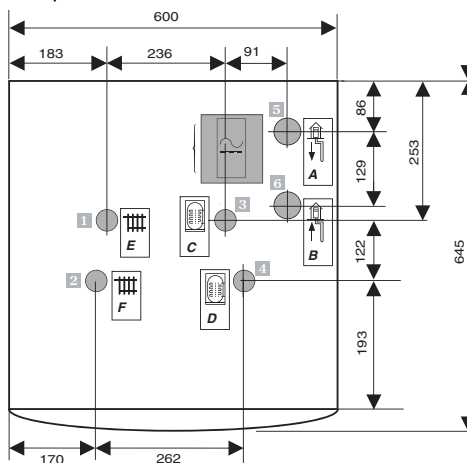
## Kombivandvarmer 300 LW

- |                          |                      |
|--------------------------|----------------------|
| 1 Varmtvandsbeholder ind | 5 Varmesystem tilløb |
| 2 Varmt vand             | 6 Varmebærer ud      |
| 3 Koldt vand             | 7 Varmebærer ind     |
| 4 Varmesystem retur      | 8 El-tilslutning     |

Kombivandvarmer 300



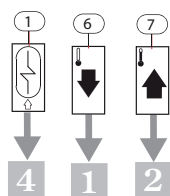
Compress EHP 14-17 LW



## Compress EHP 14-17 LW

- |   |                                       |
|---|---------------------------------------|
| 1 | Retur radiator                        |
| 2 | Fremløb radiator                      |
| 3 | Retur varmtvandsbeholder (tilstoppes) |
| 4 | Indløb varmtvandsbeholder             |
| 5 | Kuldebærer ud                         |
| 6 | Kuldebærer ind                        |

Kombivandvarmer 300



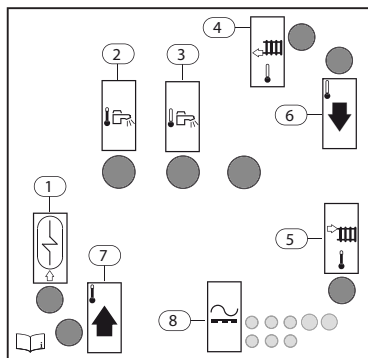
Compress EHP 14-17 LW

# Tilslutninger Kombivandvarmer til Bosch Compress EHP 6000 6-11 LWM / 6-11 LW

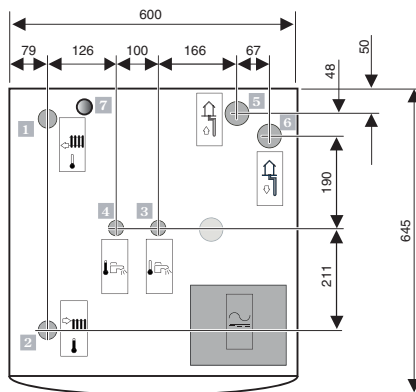
## Kombivandvarmer 200-300 LW

- |                          |                      |
|--------------------------|----------------------|
| 1 Varmtvandsbeholder ind | 5 Varmesystem tilløb |
| 2 Varmt vand             | 6 Varmebærer ud      |
| 3 Koldt vand             | 7 Varmebærer ind     |
| 4 Varmesystem retur      | 8 El-tilslutning     |

Kombivandvarmer 200-300



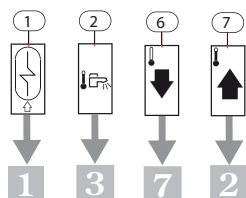
Compress EHP 6000 LWM



## Compress EHP 6000 LWM

- 1 Retur radiator
- 2 Fremløb radiator
- 3 Koldt vand ind
- 4 Varmt vand ud
- 5 Kuldebærer ind
- 6 Kuldebærer ud
- 7 Nyt rør (ombygnings sæt)

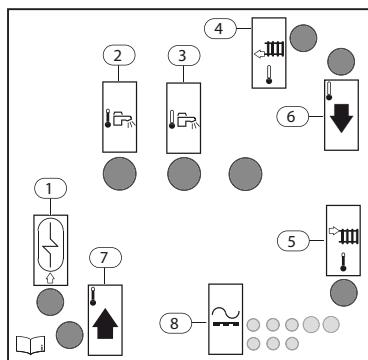
Kombivandvarmer 200-300



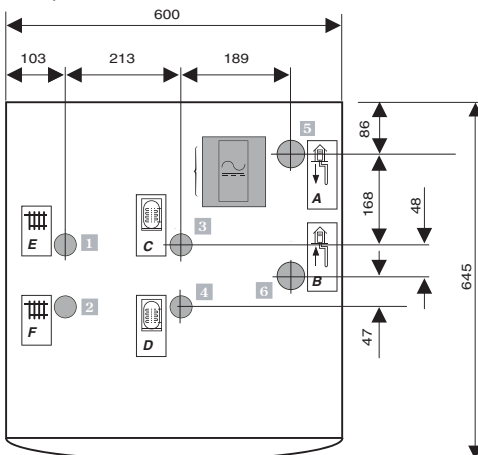
Compress EHP 6000 LWM

Ombygnings sæt med vejledning og ledningsdiagram af Bosch Compress 6000 LWM kan købes, kontakt din forhandler.

Kombivandvarmer 200-300



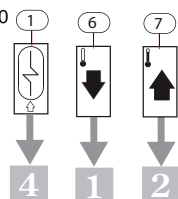
Compress EHP 6000 6-11 LW



## Compress EHP 6000 6-11 LW

- 1 Retur radiator
- 2 Fremløb radiator
- 3 Retur varmtvandsbeholder (tilstoppes)
- 4 Indløb varmtvandsbeholder
- 5 Kuldebærer ud
- 6 Kuldebærer ind

Kombivandvarmer 200-300



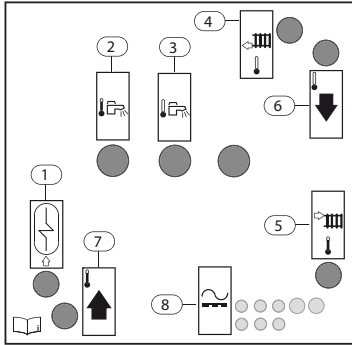
Compress EHP 6000 6-11 LW

# Tilslutninger Kombivandvarmer til Bosch Compress EHP 6000 13-17 LW

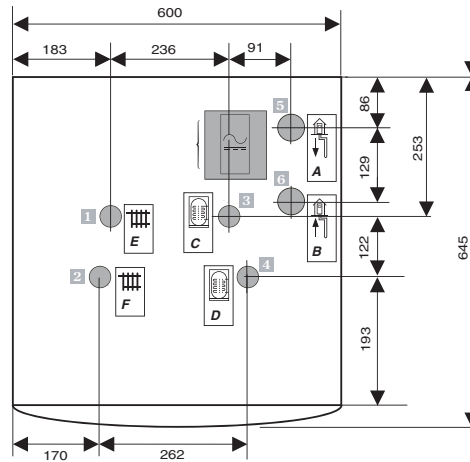
## Kombivandvarmer 300 LW

- |                          |                      |
|--------------------------|----------------------|
| 1 Varmtvandsbeholder ind | 5 Varmesystem tilløb |
| 2 Varmt vand             | 6 Varmebrænder ud    |
| 3 Koldt vand             | 7 Varmebrænder ind   |
| 4 Varmesystem retur      | 8 El-tilslutning     |

Kombivandvarmer 300



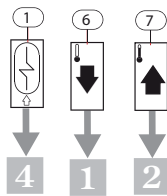
Compress EHP 6000 13-17 LW



## Compress EHP 6000 13-17 LW

- 1 Retur radiator
- 2 Fremløb radiator
- 3 Retur varmtvandsbeholder (tilstoppes)
- 4 Indløb varmtvandsbeholder
- 5 Kuldebærer ud
- 6 Kuldebærer ind

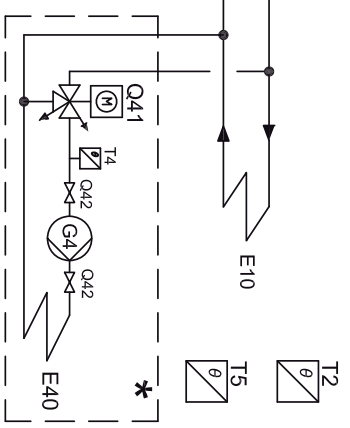
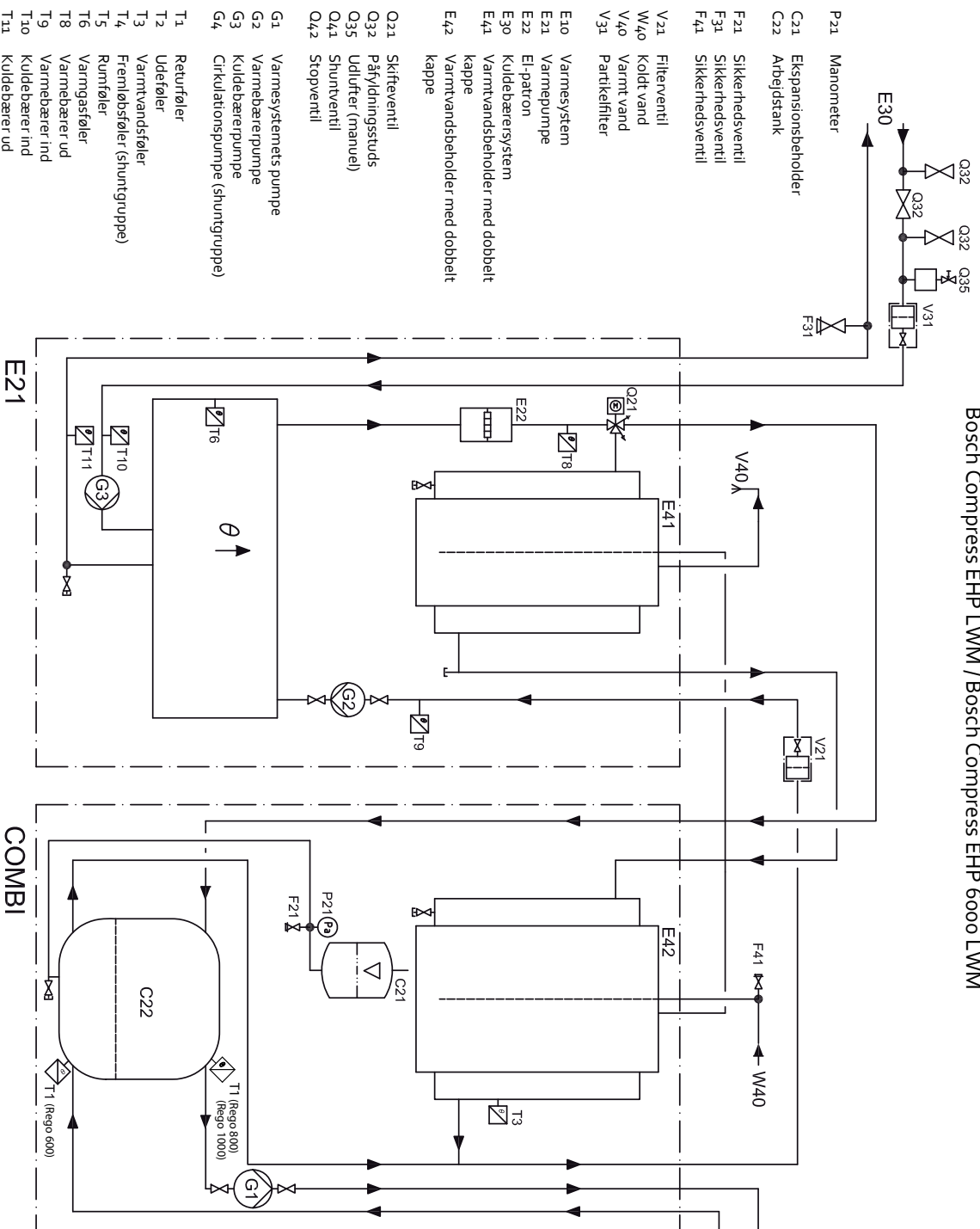
Kombivandvarmer 300



Compress EHP 6000 13-17 LW

# Tilkoblingskema

Tilkobling af Kombivandvarmer med Bosch EHP LWM /  
Bosch Compress EHP LWM / Bosch Compress EHP 6000 LWM



**Bemærk!**

Ved installation af Kombivandvarmer sammen med Bosch EHP gælder følgende: Normalt kan føler T<sub>3</sub>, som sidder i varmpumpens varmtvandsbeholder, benyttes. Ved meget store varmtvandsbehov kan T<sub>3</sub>-føleren i EHP LWM kobles fra. Slut i stedet T<sub>3</sub>-føleren i Kombivandvarmeren til klemmen GT3 X (ikke GT3) i varmpumpen. Denne løsning giver lavere varrefaktor. Begge T<sub>3</sub>-følere må ikke være tilsluttet samtidig. (se el-skema for varmpumpe).

**Bemærk!**

Ved installation af Kombivandvarmer sammen med Bosch Compress EHP gælder følgende: Normalt kan føler T<sub>3</sub>, som sidder i varmpumpens varmtvandsbeholder, benyttes. Ved meget store varmtvandsbehov kan T<sub>3</sub>-føleren i Compress LWM kobles fra. Slut i stedet T<sub>3</sub>-føleren i Kombivandvarmeren til klemmen E4.1 T<sub>3</sub> i varmpumpen. Denne løsning giver lavere varrefaktor. Begge T<sub>3</sub>-følere må ikke være tilsluttet samtidig. (se el-skema for varmpumpe).

- P21 Manometer
- C21 Ekspansionsbeholder
- C22 Arbejdstank
- F21 Sikkerhedsventil
- F31 Sikkerhedsventil
- F41 Sikkerhedsventil
- V21 Filtrventil
- W40 Koldt vand
- V40 Varmt vand
- V31 Partikelfilter
- E10 Varmesystem
- E21 Varmepumpe
- E22 El-patron
- E30 Kuldebærersystem
- E41 Varmtvandsbeholder med dobbelt kappe
- E42 Varmtvandsbeholder med dobbelt kappe
- Q21 Skifteventil
- Q32 Påfyldningsstuds
- Q35 Udlufter (manuel)
- Q41 Shuntventil
- Q42 Stopventil
- G1 Varmesystemets pumpe
- G2 Varmebærerpumpe
- G3 Kuldebærerpumpe
- G4 Cirkulationspumpe (shuntgruppe)
- T1 Returføler
- T2 Udeføler
- T3 Varmtvandsføler
- T4 Fremløbsføler (shuntgruppe)
- T5 Rufføler
- T6 Varmgasføler
- T8 Varmebærer ud
- T9 Varmebærer ind
- T10 Kuldebærer ind
- T11 Kuldebærer ud

## Service og vedligeholdelse

### Afmontering af fronten

Ved service og vedligeholdelse skal frontpladen tages af som vist på billedet.

- Træk frontpladen ud forned.
- Løft derpå frontpladen lige op.

### Anode

Kombivandvarmermodellen modellen (FR) er udstyret med offeranode. Anoden har til opgave at beskytte mod korrosion, så varmtvandsbeholderen opnår ekstra lang levetid. Hvis der er mistanke om højt indhold af chlorider i vandet (> 10 mg/liter), bør anoden inspiceres efter 1-2 år. Anoden, som sidder i toppen af varmtvandsbeholderen og er af aluminium, har oprindelig en diameter på 20 mm. Hvis den er angrebet, og diameteren er reduceret (5-8 mm), eller hvis længden er ca. 10 cm, bør den udskiftes og en ny inspektion foretages efter 2-3 år.

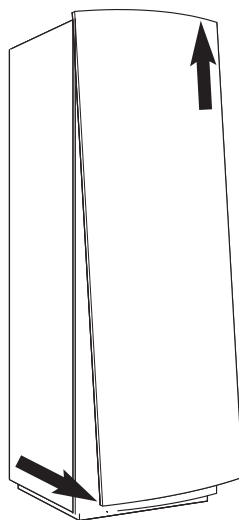
- Tag trykket af varmtvandsbeholderen (først den udvendige kappe).
- Luk hovedtilførslen til det kolde vand.
- Åbn aftapningshanen ved et aftapningssted.
- Afmonter anoden som sidder i toppen af varmtvandsbeholderen, kontrollér den og skift den om nødvendigt.

I små rum (lav loftshøjde) fås en kædeanode som alternativ. Bestil anoden hos din lokale installatør, og oplys tankmodel.

### Sikkerhedsventil

Kontrollér sikkerhedsventilen to gange om året. Der kan dryppe lidt vand fra sikkerhedsventilens udløbsrør, hvilket er helt normalt. Rørets åbning må aldrig lukkes til.

- Fjern ventildækslet.
- Tryk kontakten ned, og kontrollér, at vandet løber ud i afløbsslangen.



### Afløbsslange

Rengør afløbsslangen med lunkent vand og et bakteriedræbende middel for at fjerne alger og snavs.

- Skyl bakken og kontrollér, at vandet løber ud gennem slangen.
- Afløbsslangen skal føres ud til afløb for sikker dræning.

### Manometer

Manometeret nederst i Kombivandvarmeren skal kontrolleres to gange om året.

- Manometerets normalværdi er 0,5-1,5 bar.
- Hvis trykket er lavere end 0,5 bar, skal man fylde på med påfyldningshanen, til trykket er 1,0 bar.
- Udluft varmesystemet.

## Tekniske data

Kombivandvarmer		200 LW	300 LW
Volumen i den indvendige kappe	l	185	286
Volumen i den udvendige kappe	l	40	75
Volumen i arbejdstanken	l	80	120
Volumen i ekspansionsbeholderen	l	12	14
Maks. arbejdstryk i indvendig/udvendig kappe	bar	9 / 3	9 / 3
Maks. arbejdstryk i arbejdstank	bar	3	3
Maks. arbejdstryk i indvendig/udvendig kappe	MPa	0,9 / 0,3	0,9 / 0,3
Maks. arbejdstryk i arbejdstank	MPa	0,3	0,3
Beskyttelsesanode		Model FR	
Tilslutning	mm	Cu 22	Cu 28
Pumpe til varmesystem		Wilo Stratos Pico 25/1-6	Wilo Stratos Para 25/1-7
Mål (BxDxH, *)	mm	600 x 648 x 1870 *2010	694 x 774 x 1970 *2118
Vægt ekskl. /inkl. vand	kg	158/468	241/727

\* Maksimalt rejsningsmål

## Følertabel

I tabellen vises samtlige følermodstande ved forskellige temperaturer.

Temperatur (°C)	kΩ
-40	154.300
-35	111.700
-30	81.700
-25	60.400
-20	45.100
-15	33.950
-10	25.800
-5	19.770
0	15.280
5	11.900
10	9.330
15	7.370
20	5.870
25	4.700
30	3.790
35	3.070
40	2.510
45	2.055
50	1.696
55	1.405
60	1.170
65	980
70	824
75	696
80	590
85	503
90	430

ROBERT BOSCH A/S  
Telegrafvej 1  
DK-27 50 Ballerup

Telefon: 44 89 89 89  
Direkte: 44 89 84 80