

6 720 614 054-00.1D

Indendørs enhed for luft-/vand-varmepumpen

CC 160



BOSCH

Betjeningsvejledning

Indholdsfortegnelse

1	Symbolforklaring og sikkerhedsanvisninger	3
1.1	Symbolforklaring	3
1.2	Sikkerhedsanvisninger	3

2	Informationer om indendørsenheden	4
2.1	Generelt	4
2.2	Funktion for indendørs enhed	4

3	Opbygning for indendørsenhed	5
----------	-----------------------------------------------	----------

4	Eftersyn og service	6
4.1	Kontrol af manometeret	6
4.2	Rengøring af spil/dryp-beholder	6
4.3	Kontrol af sikkerhedsventiler	6

5	Fejl	7
5.1	Anode	7
5.2	Overkogssikring	7
5.3	Nøddrift	7

6	Tekniske data	8
----------	--------------------------------	----------

1 Symbolforklaring og sikkerhedsanvisninger

1.1 Symbolforklaring

Advarselshenvisninger



Advarselshenvisninger i teksten markeres med en advarselstrekant med grå baggrund og kant.



Ved fare på grund af strøm udskiftes udråbstegnet i advarselstrekanten med et lynsymbol.

Signalord ved advarselshenvisningens start markerer konsekvensernes type og alvor, hvis aktiviteterne for forebyggelse af faren ikke følges.

- **BEMÆRK** betyder, at der kan opstå materielle skader.
- **FORSIGTIG** betyder, at der kan opstå personskader af lettere til middel grad.
- **ADVARSEL** betyder, at der kan opstå alvorlige personskader.
- **FARE** betyder, at der kan opstå livsfarlige personskader.

Vigtige informationer



Vigtige informationer uden fare for mennesker eller materiale markeres med det viste symbol. De markeres med linjer over og under teksten.

Øvrige symboler

Symbol	Betydning
▶	Handlingstrin
→	Henvisning til andre steder i dokumentet eller til andre dokumenter
•	Opremsning/listeindhold
–	Opremsning/listeindhold (2. niveau)

Tab. 1

1.2 Sikkerhedsanvisninger

Generelt

- ▶ Du bedes læse og opbevare den foreliggende vejledning omhyggeligt.

Installation og opstart

Installation og opstart må kun udføres af en autoriseret installatør.

Skader på grund af betjeningsfejl

Betjeningsfejl kan føre til personskader og/eller materielle skader.

- ▶ Sørg for, at børn ikke betjener eller leger med anlægget uden opsyn.
- ▶ Sørg for, at kun personer, som kan betjene anlægget korrekt, har adgang til det.

Vedligeholdelse og reparation

- ▶ Reparationer må kun udføres af et autoriseret EI-Installatør / VVS-installatør / Kølefirma. Dårligt udførte reparationer kan føre til risiko for brugeren og til forringet funktion.
- ▶ Brug kun originale reservedele.
- ▶ Lad et autoriseret EI-Installatør / VVS-installatør / Kølefirma efterse varmepumpen årligt og vedligeholde den efter behov.

2 Informationer om indendørsenheden

2.1 Generelt

Den indendørs enhed til luft-/vand-varmepumpen CC 160 anvendes sammen med en udendørs enhed til luft-/vand-varmepumpen EHP 6 AW-2 - EHP 10 AW-2. Således opnås der en komplet løsning til opvarmning og til varmt vand. Varmtvandsbeholderen af rustfrit stål er integreret i den indendørs enhed. Varmtvandsbeholderen er udstyret med en vedligeholdelsesfri strømanode og er egnet til alle vandkvaliteter.

Den indendørs enhed monteres i huset, og luft-/vand-varmepumpens udvendige enhed uden for huset. Varmepumpen udvinder energi af udeluften. Energien overføres til den indendørs enhed ved hjælp af det opvarmede vand. Energien føres så videre til husets varmesystem (radiator og/eller gulvvarme) og til opvarmning af det varme vand.

Hele anlægget styres og overvåges af styringen i den indendørs enhed. Styringen har et betjeningsfelt med et display med grafisk visning. De fleste indstillinger skal udføres af installatøren på betjeningsfeltet, så anlægget får den bedste funktion. Endvidere giver betjeningsfeltet mulighed for at påvirke driften på flere måder, f.eks. for at øge eller reducere varmen, modtage ekstra varmt vand osv.

For indstilling af den ønskede brugs- og varmtvandstemperatur indeholder anlægget temperaturfølere. Styringen viser f.eks. den aktuelle udetemperatur og varmtvandstemperaturen.

Anlægget kan udstyres med en effektafbryder (tilbehør). Hvis der er flere forbrugere sluttet til den samme strømkreds, kobler effektafbryderen strømforsyningen fra. Dette forhindrer, at hovedsikringen udløses. De anbefalede sikringsstørrelser gælder også ved anvendelse af en effektafbryder.

2.2 Funktion for indendørs enhed

2.2.1 Varmeproduktion og elopvarmning

I indendørsenheden befinder der sig en dobbeltkappebeholder. Systemet skifter via 3-vejs-ventilen mellem varme og varmt vand (radiator og gulvvarme) og varmt vand (brugsvand).

Systemet varmer brugsvandet op i henhold til beholderføleren og varmtvandstemperaturen, som er indstillet på styringen. Det varme vand opvarmes af varmepumpen med højeste prioritet. Hvis varmepumpens ydelse ikke er tilstrækkelig, aktiveres elpatronen i den indendørs enhed. Den ekstra ydelse fra elpatronen anvendes også

til ekstra høje varmtvandstemperaturer, som kræves ved spidsværdier (termisk desinfektion).

Endvidere tilkobles elpatronen, hvis varmepumpen ikke kan dække varmeanlæggets energibehov ved f.eks. lave udetemperaturer.

2.2.2 Principper for forskellige behovssituationer

- **Aktiv varmeproduktion uden varmtvandsbehov** Varmepumpen varmer det varme vand op i henhold til fremløbsføleren og fremløbstemperaturen, som er indstillet på styringen. Det varme vand ledes gennem den indendørs enhed uden at løbe gennem varmtvandsbeholderen.
- **Aktiv varmeproduktion med varmtvandsbehov** Beholderføleren aktiverer varmt vand. Varmepumpens centralvarmevand ledes gennem varmtvandsbeholderens beklædning og varmer dermed brugsvandet op, indtil varmtvandsbehovet er dækket. Derefter skifter varmepumpen over til opvarmning igen.
- **Aktiv varmeproduktion med elpatron** Elpatronen varmer brugsvandet i varmtvandsbeholderens kappe op. Brugsvandet blandes i varmesystemet og øger fremløbstemperaturen.
- **Ekstra varmt vand og spidsværdi for varmt vand (termisk desinfektion)** Styringen sørger for, at det varme vand først opvarmes af kompressoren og elpatronen og derefter kun af elpatronen, til behovet er dækket.
- **Udetemperatur falder under -20 °C** Varmepumpens kompressor kobles fra. Hele varmeproduktionen foregår ved hjælp af elpatronen i den indendørs enhed.
- **Sommerdrift** Der produceres ikke varme, og kompressoren er koblet fra. Kompressoren starter, så snart der er behov for varmt vand. Ekstra varmt vand og spidsværdier for varmt vand (termisk desinfektion, legionella bekæmpelse) fungerer som beskrevet tidligere.

3 Opbygning for indendørsenhed

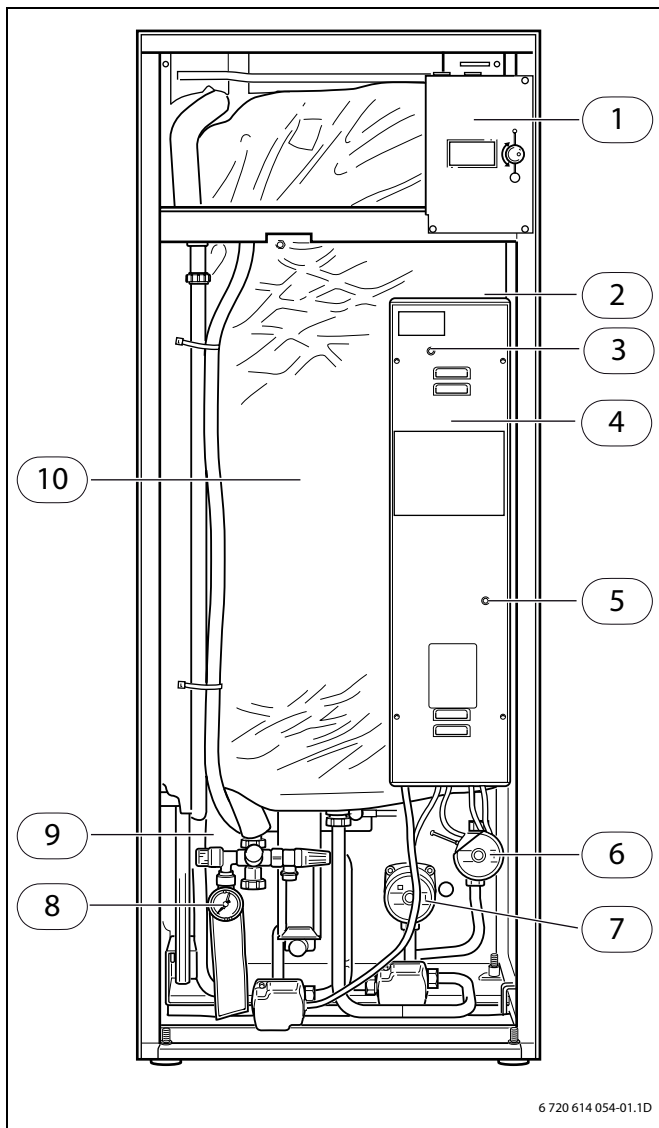


Fig. 1 Indendørs enhed uden afdækning

- 1 Betjeningsfelt med grafisk display
- 2 Kontakt til nøddrift
- 3 Lysdiode med strømmanode
- 4 Kontaktskab med tilslutningskort og elpatron
- 5 Overkogssikring for indendørs enhed
- 6 Centralvarmepumpe primær
- 7 Centralvarmepumpe sekundær
- 8 Manometer
- 9 Ekspansionsbeholder, volumen 12 liter
- 10 Varmtvandsbeholder

4 Eftersyn og service

4.1 Kontrol af manometeret

- ▶ Kontrollér manometeret for indendørsenheden to gange om året – én gang om efteråret og én gang om foråret. Anbefalet tryk: 1,2-2,0 bar.
- ▶ Hvis trykket ligger under 1,0 bar, skal der fyldes vand på, til trykket er på ca. 1,5 bar. Ventilen til påfyldning af vand sidder i det åbne rum til tilslutninger (→ fig. 2, [4], side 6).

4.2 Rengøring af spil/dryp-beholder

- ▶ Skyl spil/dryp-beholder med varmt vand og et desinficerende rengøringsmiddel, så alger og snavs forsvinder. Skyl flere gange, og sørg for, at vandet løber ud gennem røret.

4.3 Kontrol af sikkerhedsventiler

- ▶ Kontrollér sikkerhedsventilerne til brugsvand og anlægsvand ved at dreje på ventilerne indstillingshjul.



Under opvarmning slipper der vand ud af sikkerhedsventilen. Luk aldrig sikkerhedsventilen.

Kontakt din vvs-installatør, hvis varmtvandsbeholderen skal tømmes.

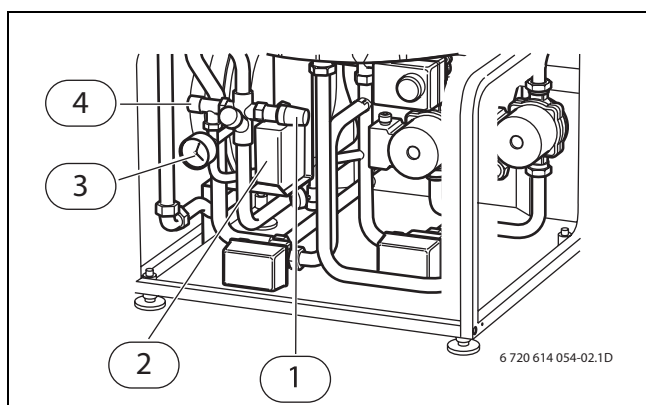


Fig. 2 Åbent rum til tilslutninger

- 1 Sikkerhedsventil brugsvand
- 2 Spildevandsbeholder
- 3 Manometer
- 4 Påfyldning af anlægsvand

5 Fejl

Hvis der opstår en fejl i systemet, udløser styringen en alarm. Den beskrives udførligt i betjeningsvejledningen til luft-/vand-varmepumpens udendørs enhed.

5.1 Anode

Under isoleringen på oversiden af varmtvandsbeholderen sidder der en vedligeholdelsesfri anode. Den forhindrer korrosion. Varmtvandsbeholderen skal være fyldt med vand, for at anoden fungerer. På kontaktskabet sidder der en lysdiode (→ fig. 1, [3], side 5), som lyser grønt eller rødt. **Dioden lyser grønt:** Anoden er i drift og fungerer fejlfrit. **Dioden lyser rødt:** Hvis dioden lyser rødt mere end 10 timer, er der en fejl i anoden. Kontakt kundeservice inden for en uge.



Ved større vandforbrug kan det forekomme, at dioden lyser rødt i længere tid, selv om der ikke er fejl, f.eks. når der tages bad.

5.2 Overkogssikring

I kontaktskabet til indendørsenheden er der en taste til tilbagestilling af overkogssikring. Denne overkogssikring udløses normalt ikke.

Hvis overkogssikringen er udløst:

- ▶ Tilbagestil overkogssikringen ved at trykke hårdt på tasten 5 (→ fig. 1, side 5).

Hvis overkogssikringen udløses flere gange, skal din vvs-installatør informeres omgående.

5.3 Nøddrift

På oversiden af den indendørs enheds kontaktskab sidder der en kontakt til nøddrift (→fig. 1, [2], side 5). Denne kontakt lyser grønt i normaldrift. Ved samtidig indstilling af den ønskede temperatur aktiveres nøddriften automatisk. Kontakten til nøddrift lyser videre. Nøddriften kan også aktiveres manuelt. For at gøre dette aktiveres kontakten. Lampen i kontakten slukkes.

I nøddrift overtager elpatronen varmeproduktionen. Dermed kan der stadig produceres varme, indtil kundeservice har afhjulpet fejlen.




Nøddriften må ikke forveksles med alarmdriften. Ved alarmdrift stoppes varmepumpen. Varmeproduktionen styres fortsat af styringen.

6 Tekniske data

Indendørsenhed		
Ydelse for indendørs enhed	kW	9/13,5
Cirkulationspumpens ydelse	kW	0,2
Eltilslutning		400V, 3N AC 50Hz
Maksimalt strømforbrug	kW	9,2/13,7
Sikringsstørrelse ¹⁾	A	16/25
Maksimalt arbejdstryk	bar (MPa)	3,0 (0,30)
Nytteindhold varmtvandsbeholder	l	145
Ekspansionsbeholder	l	12
Ekspansionsbeholder, fortryk	bar (MPa)	1 (0,1)
Overkogssikring	°C	90
min. volumenstrøm varmesystem	l/s	0
Centralvarmepumpe sekundær G1	Wilo Star RS 25/6-3	
Centralvarmepumpe primær G2	Wilo Star RS 25/6-3	
Mål (BxDxH)	mm	600×615× 1660
Vægt uden vand	kg	122
Vægt med vand	kg	347

Tab. 2 Indendørsenhed

1) Smeltesikring type gL-gG eller automatsikring type C.



ROBERT BOSCH A/S
Telegrafvej 1
DK-2750 Ballerup

Telefon: 44 89 89 89
Direkte: 44 89 84 80