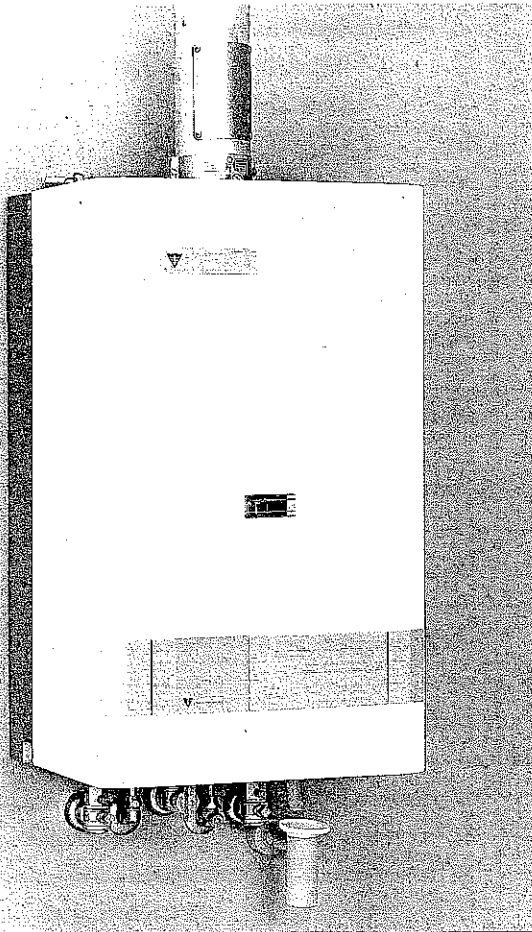


EUROSTAR med elektronisk tænding og lukket forbrændingskammer!



ZE / ZSE 24-2 AE

For Deres sikkerhed



I tilfælde af gaslugt:

- Luk for gassen
- Åbn vinduerne
- Tænd/sluk ikke elektriske kontakter
- Sluk evt. åbne flammer
- Tilkald straks gasleverandøren
- Installation og service må kun udføres af en autoriseret VVS-installatør
- Denne skal instruere brugeren i kedlens funktion og betjening.
- Fejlfri funktion garanteres kun når denne installationsvejledning samt betjeningsvejledningen følges.

Vedr. sikkerhedsforskrifter, se side 2.



SIKKERHEDSFORSKRIFTER

Ved gaslugt:

- Luk for gasforsyningen
- Åbn vinduer og døre
- Tilkald gasleverandøren

Installation, ændringer

- Installation samt ændringer på Deres kedel må kun udføres af en autoriseret VVS-installatør.
- Friskluftåbninger i døre, vinduer eller ydervæg må ikke lukkes eller gøres mindre.
- Ved efterfølgende montage af tætte vinduer, må man sørge for at forsyning af forbrændingsluft stadig er tilstede.
- Der må ikke ændres på dele i aftrækssystemet.

Eksplorative og let brændbare stoffer.

- Opbevar og anvend aldrig brændbare materialer (f.eks. papir, opløsningsmidler, lakker etc.) i nærheden af kedlen.

Service

- Vi anbefaler 3 - årligt serviceeftersyn.
- Vi anbefaler tegning af serviceabonnement.

Indholdsfortegnelse	Side
1. Kedeloplysninger	3
2. Kedelbeskrivelse	3
2.1 Tilslutningstilbehør	3
2.2 Typeroversigt.....	3
2.3 Opbygning.....	4
2.4 EI-diagram	7
3. Tekniske data	8
4. Opstillingssted	9
5. Forskrifter	9
6. Installation	10
6.1 Tilslutningsmål.....	12
6.2 EI-tilslutning.....	13
7. Klargøring før drift	15
8. Idriftsætning	16
9. Indregulering	17
9.1 Dysetryksindstillingsmet.	17
9.2 Volumetrisk indstilling.....	18
9.3 Indstillelig varmeydelse	18
10. Vigtige oplysninger	19
11. Konvertering	20
12. Information til installatøren	21
13. Vedligeholdelse	22
14. Gasindstillingsværdier	23

1. Kedeloplysninger

Kedeltype	ZE/ZSE 24-2AE
CE-nr.	CE - 0085
Kategori	II 2HL3
ID - nr.	AQ 0523

2 Kedelbeskrivelse

- **EUROSTAR** for centralvarmeopvarmning
- Digital display, manometer
- Automatisk tænding
- Modulerende aigasbrænder
- Fuldsikret via kontrolenhed med ioniseringsovervågning og magnetventiler
- Kedel for vægmontage, uafhængig af skorsten og rumstørrelse
- Min. cirkulationsvandmængde er ikke nødvendig for kedlens drift.
- Velegnet for gulvarmeanlæg
- ZE.. kedler kan ombygges med tilbehør 442 til beholdertilslutning
- Gasarmatur CE 426 med trykregulator
- Temperaturføler og termostat for opvarmning.
- Temperaturføler i fremløb og temperaturbegrænser i 24 V strøm-kreds
- Cirkulationspumpe, to-trins, med luftudskiller
- Automatisk hurtigudluffer, trykspansionsbeholder, sikkerhedsventil

2.1 Tilslutningstilbehør

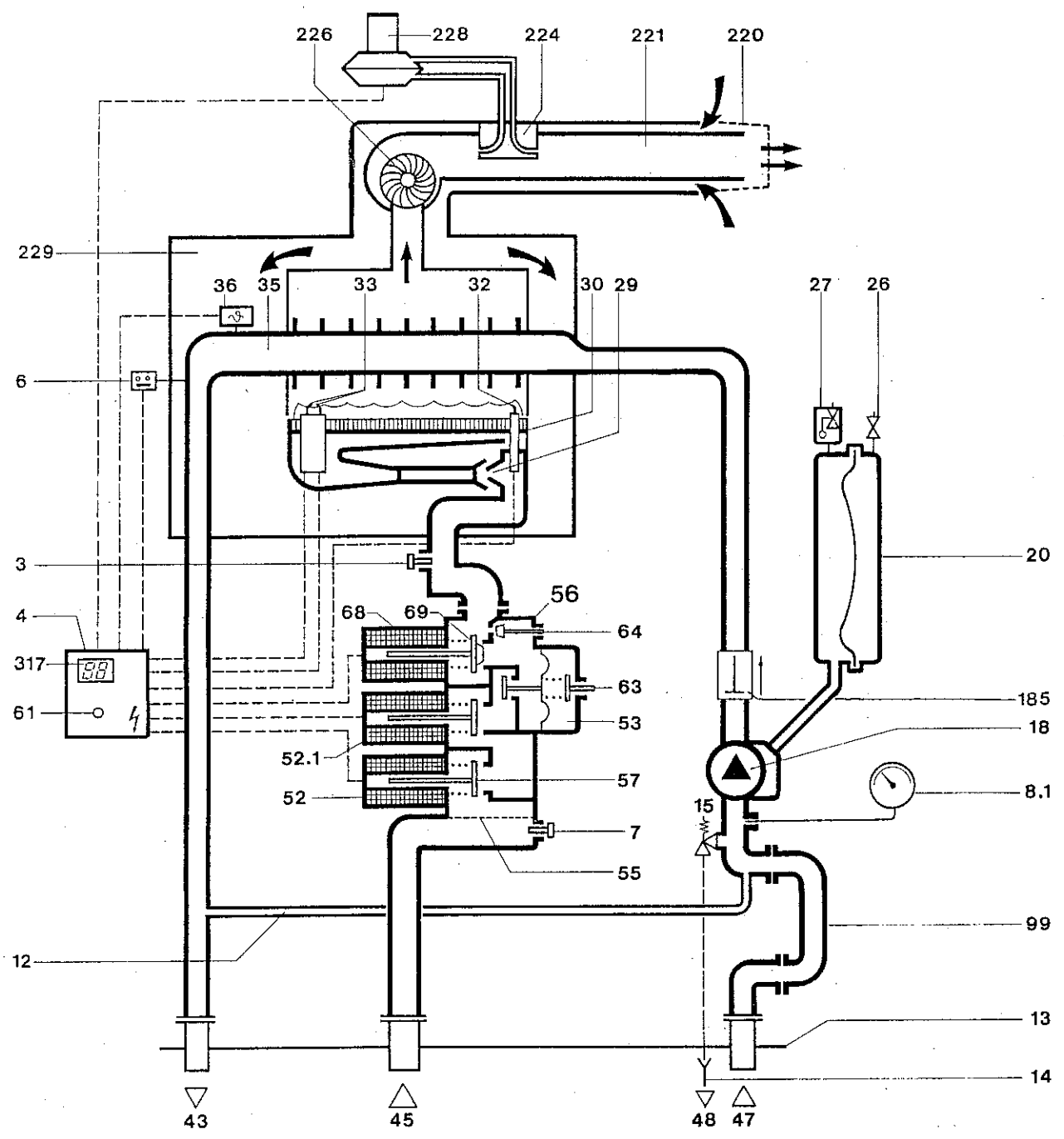
- Ombygningssæt for beholdertilslutning
- Varmeautomatik for indbygning
- Aftrækstilbehør

2.2. Typeoversigt

ZE/ZSE 24 - 2 AE (ADE)

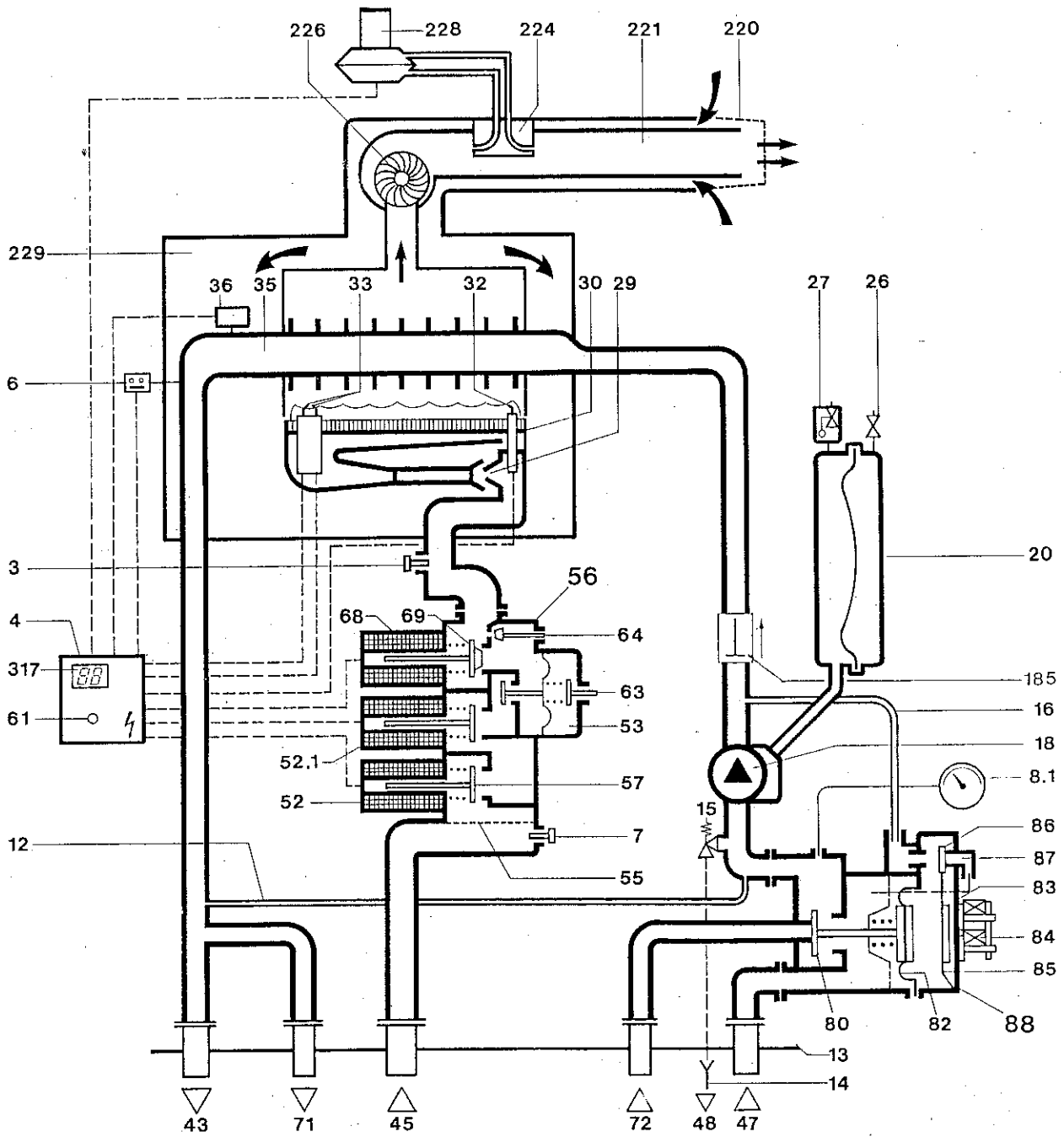
Z	= Centralvarmekedel
S	= Beholder
E	= Euro
24-2	= 24 kW
A	= Uafhængig af luft fra lokalet
D	= Trykregulator
E	= Automatisk tænding
23	= Naturgas

2.3 Opbygning



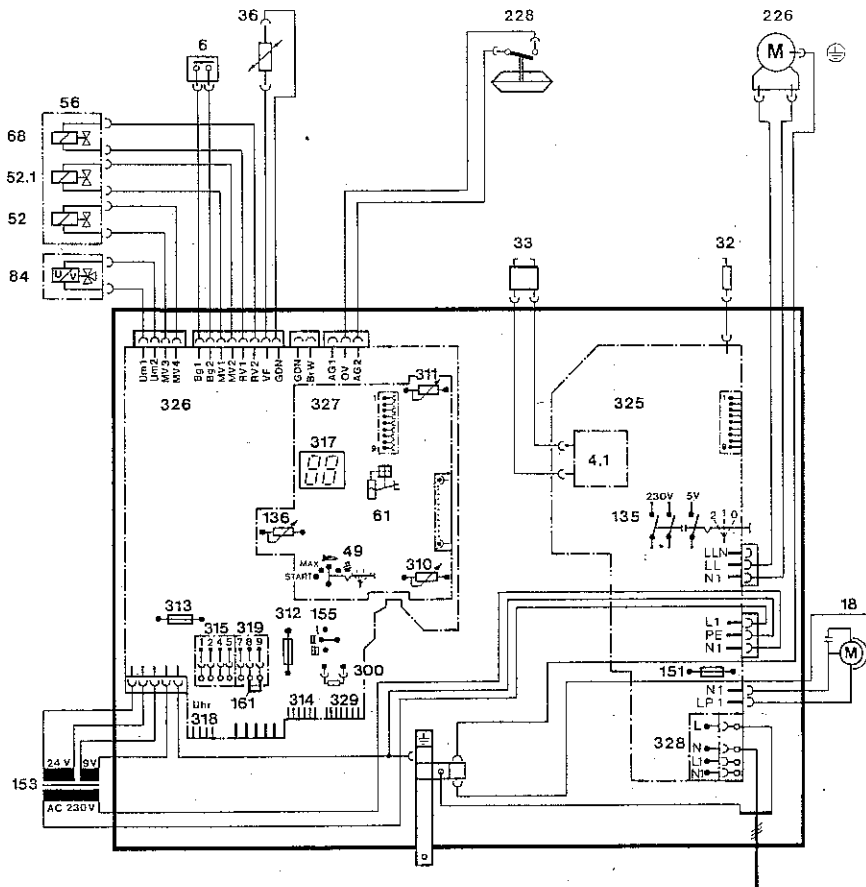
Billede 2 EUROSTAR ZE

Billede 3 EUROSTAR ZSE



3	Målestuds for dysetryk	57	Hovedventil
4	Kontrolkasse	61	Fejlknap
6	Temperaturbegrænser i varmeveksler	63	Indstillingskrue for max. gasmængde
7	Målestuds til tilslutningstryk	64	Indstillingskrue for min. gasmængde
8.1	Manometer	68	Reguleringsmagnet
13	Montagetilslutningsplade	69	Reguleringsventil
14	Overløbstragt med vandlås	71	Fremløb til beholder (ZSE)
15	Sikkerhedsventil	72	Returløb fra beholder (ZSE)
18	Cirkulationspumpe med luftudskiller og 2 hastigheder	80	Dobbeltlædet ventil (ZSE)
20	Trykexpansionsbeholder	82	Membraner (ZSE)
26	Ventil for kvælstofpåfyldning	83	Magnetanker (ZSE)
27	Automatisk udlufter	84	Omstyringsmagnet (ZSE)
29	Injektordyser	85	Bladfeder (ZSE)
30	Brænder	86	Omstyringsventil (ZSE)
32	Ioniseringselektrode	87	Udligningsåbning (ZSE)
33	Tændelegtrode	88	Hydraulikomskifter (ZSE)
35	Varmeveksler for centralvarme og vand	99	Forbindelsesrør (ZE)
36	Temperaturføler i fremløb	185	Tilbageslagnsventil
43	Centralvarme fremløb	220	Vindskærm
45	Gas	221	Luft-/røgrør
47	Centralvarme returløb	226	Ventilator
48	Afløb	228	Differenstryk omskifter
52	Magnetventil 1	229	Luftkasse
52.1	Magnetventil 2	317	Digital display
53	Trykregulator		
55	Filter		
56	Gasarmatur		

2.4 EI-diagram



Billede 5

4.1	Tændtrafo	311	Potentiometer for indstilling af varmeydelse
6	Temperaturbegrænser varmeveksler	312	Sikring T1,6 A
18	Cirkulationspumpe	313	Sikring T 0,5 A
32	Ioniseringselektrode	314	Stikforbindelse for indbygningsautomatik
33	Tændelektrode	315	Klemforbindelse for varmeautomatik
36	Temperaturføler, fremløb	317	Digital display
49	Driftomskifter	318	Stikforbindelse for kontaktur
52	Magnetventil 1	319	Klemforbindelse for beholder
52.1	Magnetventil 2	325	Strømforsyningsprint
56	Gasarmatur CE 426	326	Hovedprint
61	Fejlknap	328	Klemforbindelse AC 230 V
68	Reguleringsmagnet	329	Stikforbindelse LSM
84	Hydraulikomskifter (ZSE)		
135	Hovedafbryder		
136	Temperaturregulator for centralvarmefremløb		
151	Sikring T2, 5A, AC 230 V		
153	Transformator		
155	Omskifter for pumpedrift		
161	Bro ("lus")		
226	Ventilator		
228	Luftmangelsikring		
300	Stik		
310	Temperaturregulator for brugsvand		

3. Tekniske data

Kedeltype	Enhed	ZE, ZSE 24...
Nominel varmeydelse	KW	24,0
Normel varmebelastning	kW	26,7
Min. varmeydelse	kW	8,0
Min. varmebelastning	kW	8,8
Justerbar varmeydelse	kW	8,0-24,0
Vandindhold (centralvarme) (ZE,ZSE)	liter	1,6
Gastilslutningsværdier		
Naturgas "H" (H_n) = 9,4 kWh/m ³	m ³ /h	2,9
F-gas (H_n) = 23,8 kWh/kg	kg/h	2,1
Min. gastilslutningstryk		
Kode 23	mbar	18
Kode 31	mbar	30
Trykekspressionsbeholder		
Fortryk	bar	0,75
Total indhold	l	8
Røggasværdier		
Trækbehovmbar		0
Røggasmassestrøm	kg/h	61
Røggastemperatur	°C	170
Generelt		
Nettovægt kg		60
Spænding V AC		230
Frekvens Hz		50
Forbrug	W	160
Beskyttelsesgrad	IP	X 4 D
Godkendt iht til	DIN	3368
Max. fremløbstemperatur	°C	90
Drifttryk	bar	3,0

Kedlerne er DVGW- og VDE afprøvet og opfylder alle apparatsikkerhedskrav.

I typebetegnelsen er indeholdt en kode, der angiver den gasart kedlen er indstillet til.

Kode	Wobbe index (kWh/m ³)	Gas familie
23	12,8 til 15,7	Naturgas gruppe H
31	22,6 til 25,6	Propan/Butan

4. Opstillingssted

Opstillingsrum

Gaskedlen skal installeres iht det til enhver tid gældende Gasreglement og Bygningsreglement.

Indbygningsmål, se billede 7

Forbrændingsluft

For at undgå korrosion, skal forbrændingsluften være fri for aggressive stoffer. Som korrosionsfremmende kan f.eks. nævnes kulbrinte forbindelser, der indeholder klor eller fluorforbindelser, som kan være indeholdt i opløsningsmidler, lakfarver, lim, drivgasser og husholdningsrengøringsmidler.

Max. overfladetemperaturen ligger under 85°.

Der kræves derfor ingen særlige forholdsregler for brændbare byggematerialer eller indbygningsmøbler. Forskrifter der er afvigende i enkelte lande skal overholdes.

5. Forskrifter

Følgende forskrifter skal overholdes ved installation af gaskedlen.

Gasreglementet afsnit A af juni 1991.

Bygningsreglementet for småhuse BR-S 85/BR 95.

Dansk Ingeniørforenings norm for vandinstallationer. 2 udg. NP-197-N.

Dansk Ingeniørforenings almindelige betingelser for udførelse af varmeanlæg 2. udg. NP-128-B.

Forskrifter for fyrede varmtvandsanlæg
Publikation nr. 42, Arbejdstilsynet 1988.

6. Installation

Inden installation af kedel skal gasleverandørens forhåndsgodkendelse indhentes.

Kedelinstallation, tilslutning af gas- og aftræksystem samt idriftsætning må kun udføres af en autoriseret VVS installatør. El-installation skal udføres iht stærkstrømsreglementet.

Inden installation af kedlen skylles varmeanlægget grundigt igennem for at fjerne slam og urenheder.

Montage/tilslutningsplade

En sådan er nødvendig for forud at kunne installere alle rør og tilbehør ved såvel synlig som skjult rørinstallation. Tætningerne er anbragt foruden på apparatet.

Gastilslutning

Rørdimensioner iht Gasreglementets bestemmelser. Tilslutningsnippel R 3/4 er indbygget på montering/tilslutningsplade. Der skal installeres en afspærringsventil før kedlen.

Max. prøvetryk 150 mbar

For at undgå beskadigelse på gasarmaturet må tæthedsprøvning højst udføres ved et prøvetryk på 150 mbar.

Påfyldning og aftapning af vand

Der skal være monteret en ventil for påfyldning og aftapning af vand på anlægget.

Smuds

Til beskyttelse af kedlens varmeveksler anbefales det altid at monteres en snavssamler på anlæggets returledning.

Kedelfastgørelse

Skruer og tilbehør er vedlagt sammen med kedlen. Placeringen kan ses af billede 7.

Parallelkobling

To eller tre kedler kan med koblingsmodulet TAS 21 (tilbehør) og en klimastyring sammenkobles parallelt. Klimastyringen TAS 21 kan ikke kombineres med klimastyring TA 210 E.

Opvarmning

Indbygning af kedlen er kun tilladt i lukkede vandbaserede opvarmningssystemer. Driften af kedlen er ikke afhængig af en min. cirkulationsvandmængde. JUNKERS modulerende varmeautomatikenheder sikrer særlig økonomisk drift.

Ved anvendelse af rumtermostat, må der ikke monteres termostatiske radiatorventiler i det rum, hvor rumtermostaten er anbragt.

Kedlen er udstyret med alt sikkerheds- og reguleringsudstyr. For at undgå fejludkoblinger - selv under ugunstige driftforhold - udløses en reguleringsudkobling i fremløbet, såfremt fremløbstemperaturen bliver for høj. Den automatisk luftudskiller samt hurtigudlufter gør idriftsætningen nemmere.

Åbne varmeanlæg og anlæg med naturlig cirkulation

Åbne varmeanlæg skal ombygges til lukkede systemer.

Frem- og returløb (centralvarme)

Det anbefales at montere servicehane (installationstilbehør 7 719 100 358). Det laveste punkt på anlægget skal være forsynet med aftapnings- og påfyldningsventil.

Rørledninger og radiatorer

Det må frarådes at anvendelse forzinkede radiatorer og rør, da der kan optræde luftdannelser.

Frostbeskyttelses- og tætningsmiddel

I boliger, der ikke bebos hele året, bør der blandes 30% frostbeskyttelsesvæske type i centralvarmevandet. For at undgå tærring bør man montere et forfilter i tilfælde af vandtyper med faste partikler.

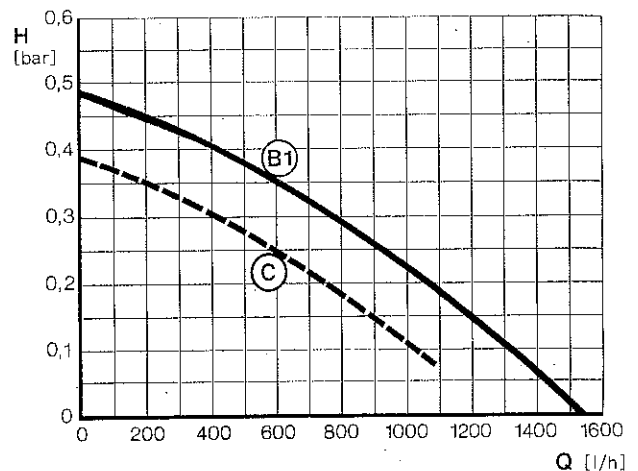
Tilsætning af tætningsmiddel til centralvarmevandet kan efter vore erfaringer medføre problemer (aflejringer i varmeveksleren). Vi fraråder derfor anvendelse af tætningsmiddel.

Skader på kedel opstået ved iblanding af tætningsmiddel, vil derfor ikke være omfattet af garantien.

Strømningsstøj

Strømningsstøj kan undgås ved montering af automatisk bypass (7 719 000 196).

Pumpediagram



Billede 6

B1: ZE 24 trin 2

C: Trin 1

H Restpumpehøjde

Q: Cirkulationsvandsmængde

Ved standardpumper kan der ved omskiftning i klemkassen vælges mellem 2 pumpelinier.

Trykekspansionsbeholder

Ekspansionsbeholderens fortryk skal svare til anlæggets statiske tryk. Ved en max. fremløbs-temperatur på 90° kan man bestemme anlæggets max. vandindhold ud fra den statiske højde over kedlen. (Højest liggende radiator)

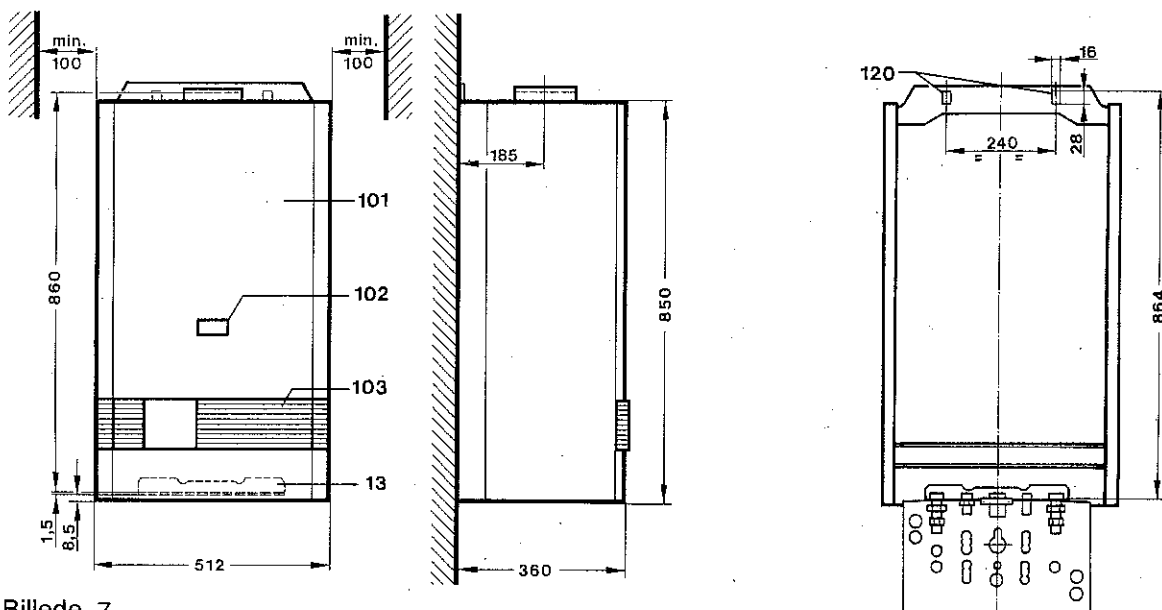
Statisk højde: over kedlen (m)	Indtil	8	9	10	11	12	13	14
Max. vandindhold (l) i anlægget.	i	122	112	102	92	82	71	61

Man kan opnå en kapacitetsforøgelse, hvis fortrykket formindskes til 0,5 bar ved at løsne hætteten og åbne ventilen (Fig. 2, 3 pos. 26)

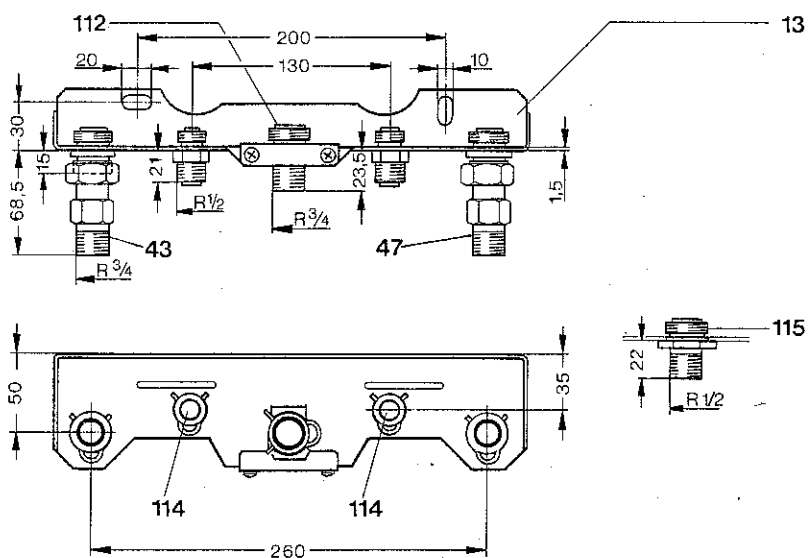
Varmtvandsbeholdere

Hvis beholderen monteres under kedlen (med rør opad) bør der monteres en kontraventil på returløbet (7 719 000 705).

6.1 Tilslutningsmål



Billede 7



Billede 8

- 13 Montage-tilslutningsplade
- 43 Centralvarme fremløb
- 47 Centralvarme returløb
- 101 Kabinet
- 102 Inspektionsåbning
- 103 Betjeningspanel
- 112 Tilslutningsnippel R 3/4 til gas (færdig monteret)
- 114 VVB fremløb / VVB returløb
- 115 Tilslutningsnippel for gas

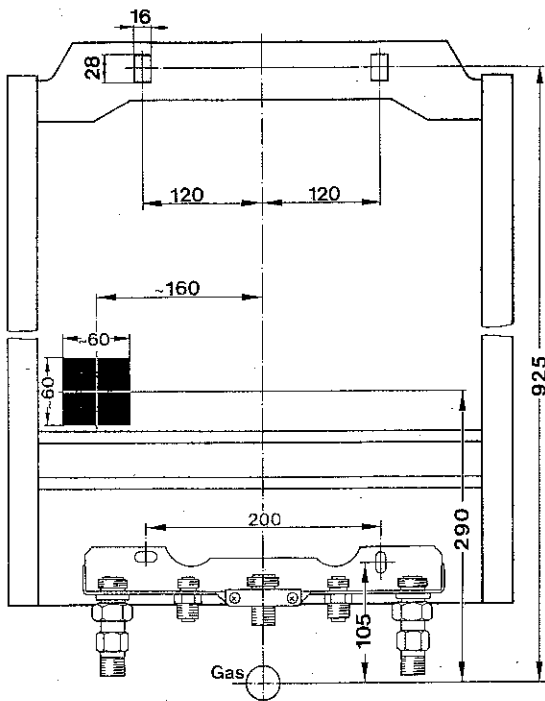
6.2 El-tilslutning

Regulerings- styrings- og sikkerhedskomponenter er færdigmonteret og kontrolleret. Der skal kun udføres nettilslutning 230 VAC/50 Hz.

Nettilslutning

Nettilslutning, herunder beskyttelsesforanstaltninger, skal udføres iht stærkstrømsreglementets bestemmelser.

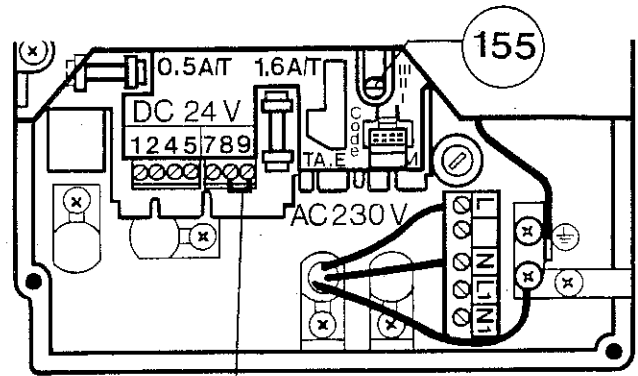
Placering af kabeltilslutninger til net og styring er vist på billede 9 (mørkt felt).



Billede 9

Før arbejde med elektriske dele skal disse være i spændingsfri tilstand

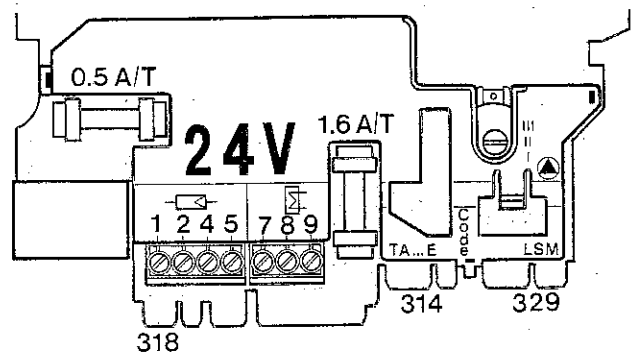
- Tag kabinettet af
- Fjern det gennemsigtige dæksel på styre boksen
- Før tilslutningskabel gennem kabelåbning og sikre denne med trækafastning.
- Forbind tilslutningskabel med klemmerne L, N og jord (Billede 10).



Billede 10

155 Omskifter for pumpedrift

Tilslutning af tilbehør med stikforbindelser



Billede 11

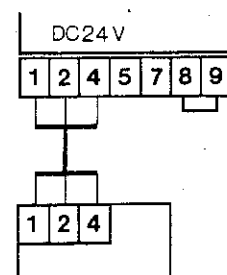
- 314 Stikforbindelser for indbygningsregulator 24 VDC
- 318 Stikforbindelse til kontaktur 24 VDC
- 329 Stikforbindelse til LSM 24 VDC

Tilslutning af rumvarmestyring 24 VDC

Kedlen kan kun fungere i forbindelse med en Junkers styring.

Tilslutning til klemme 1, 2 og 4, jvt. billede 12.

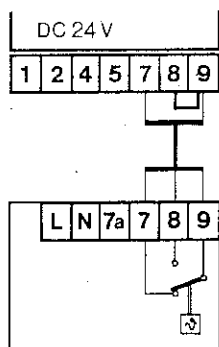
Tilslutning af klimastyring skal foregår iht den enkelte installationsvejledning.



Billed 12

Tilslutning af en indirekte opvarmet beholder ombygget med tilbehør 442.

- Tilslutning til klemme 7 og 9 (billede 13)

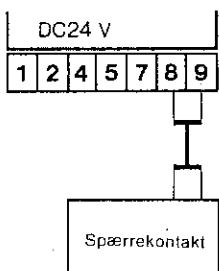


Billede 13

Ved tilslutning af beholdere af andre fabrikater med relæer på klemme 7 og 9, skal der anvendes et relæ med guldbelagte kontakter. Alternativt kan der monteres med beholdertermostat med omskiftefunktion.

Tilslutning af spærrekontakt 24 VDC ved ZE...

- Fjern bro 8 - 9
- Tilslutning på klemme 8 og 9 iht billede 14



Billede 14

For yderligere oplysninger henvises til den pågældende installationsvejledning.

Pumpedrift ved centralopvarmning

Kedlen leveres med omskifter i stilling II (Billede 10) Pumpefunktion vælges med omskifter 155 Billede 10.

Med indbygningsregulator TA 210 E skal stilling III vælges, da kedlen ellers ikke går i gang.

Pumpestilling I

Ved varmeanlæg uden styring Pumpen indkobles af fremløbstermostaten (136)

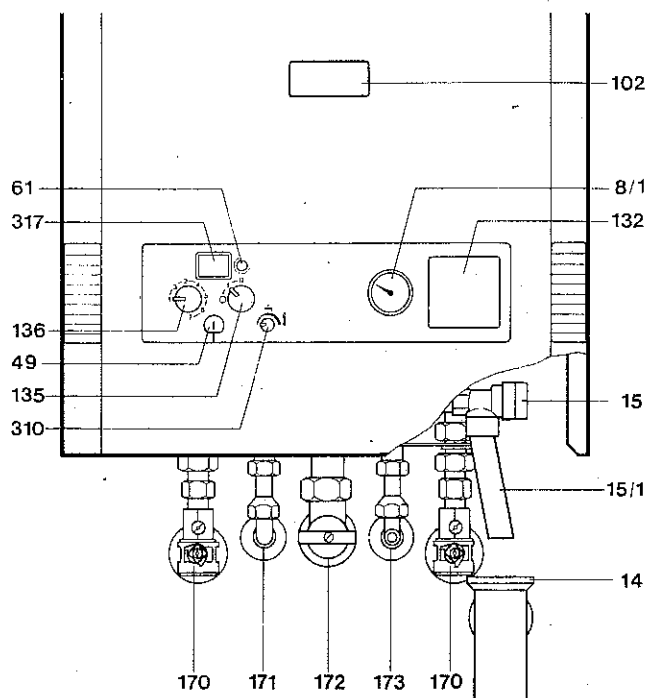
Pumpestilling II

Fremløbstermostaten styrer kun brænderen.(136) Den eksterne styring udkobler gas og pumpe efter en efterløbstid på ca. 3 min.

Pumpestilling III

Pumpen kører konstant. Denne stilling bruges ved klimastyring.

7. Klargøring før drift



Billede 15

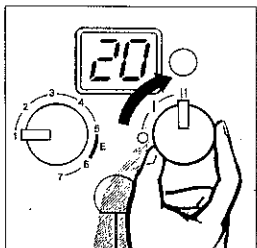
8/1	Manometer
14	Vandlås med afløbstragt
15	Sikkerhedsventil
15/1	Udløbsrør
43	Fremløb centralvarme
49	Driftomskifter
61	Fejlknap
102	Inspektionsåbning
132	Dæksel
135	Hovedafbryder
136	Temperaturregulator for centralvarmefremløb
172	Gas-afspærringsventil
173	Vinkelventil koldt vand
310	Temperaturregulator for brugsvand
317	Digital display

- Hele varmeanlægget skylles igennem uden kedel.
- I forbindelse med vandpåfyldning løsnes omløber på automatisk udlufter (fig. 2 og 3 pos. 27) ca. 3 omgange således at luften i anlægget slipper ud.
- Åbn radiatorventilerne
- Fyld centralvarmeanlæg til 1,5 bar
- Udluft radiatorene. Luftsruerne lukkes først, når der kun kommer vand ud
- Fyld brugsvand på
- Tæthedsprøv kedel
- Varm anlægget op over et passende tidsrum til max. fremløbstemperatur.
- Lad vandet køle ned til 50° og fyld efter ved vand. Inden montering fyldes slangen med vand.
- Tag påfyldningsslangen af.
- Luk omløber på automatisk udlufter

8. Idriftsætning

Indkobling

Åbn gassafspæringsventil.



Billede 16

Hovedafbryder i stilling II vinter

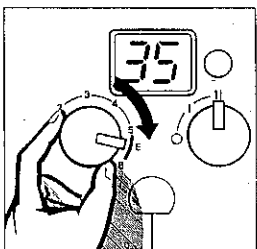
I displayet vises P1, P2, P3, P4 og P5 - og herefter den aktuelle fremløbstemperatur til centralvarmeanlægget.

Centralvarme er indkoblet.

Hovedafbryder i stilling I sommer

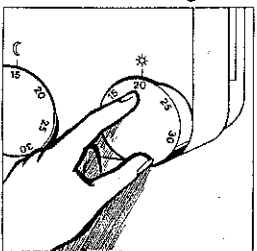
I displayet vises P1, P2, P3 og P4 - og herefter den aktuelle fremløbstemperatur til centralvarmeanlægget.

Ved ZSE kedler er kun brugsvandsforsyningen indkoblet. Centralvarmen kører ikke. Spændingen til kontaktret er ikke afbrudt.



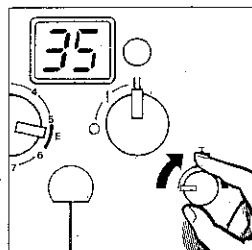
Billede 17

Drej kedeltermostaten mod højre til stop. Ved varmebehov stiger fremløbstemperaturen.



Billede 18

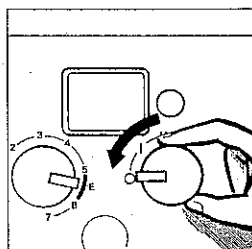
Rumtermostat indstilles på den ønskede temperatur.



Billede 19

Ved ZSE kedler kan varmtvandstemperaturen indstilles på mellem ca. 30°C og 70°C på brugsvandstermostaten (kun med tilsluttet NTC-føler). Varmt vandstemperaturen kommer ikke frem i displayet.

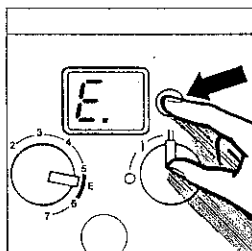
Hvis kedlen skal slukkes



Billede 20

Stil hovedafbryder på O. Kontaktret i varmestyringen stopper, når gangreserven er udløbet.

Driftforstyrrelser

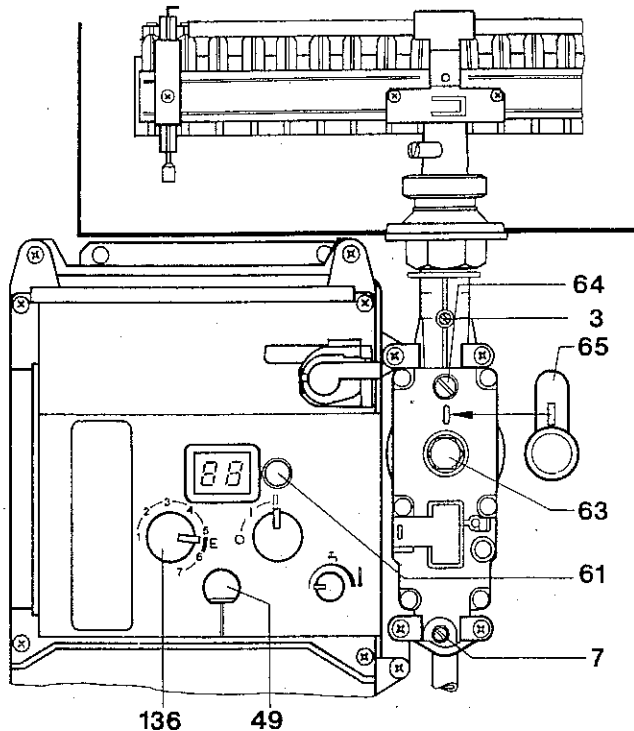


Billede 21

Ved driftforstyrrelse sæt hovedafbryder i positionerne I-II-I eller II-I-II. Aktiver fejlknapen efter 5 sekunder. Ved driftforstyrrelser, der ikke kan ordnes ved at aktivere fejlknapen, fejlmeld kedlen til VVS-installatøren.

9. Indregulering

9.1 Generelt



Billede 22 Gasarmatur CE 426

- | | |
|------|---------------------------------------|
| 3 | Målestuds for dysetryk |
| 7 | Målestuds for tilslutningstryk |
| 49 | Driftomskifter (afdækket) |
| 61 | Fejlknop |
| 63 | Indstillingsskrue max. gasmængde |
| 64 | Indstillingsskrue min. gasmængde |
| 64/1 | Udv. indstillingsskrue min. gasmængde |
| 65 | Afdækning |
| 136 | Termostat fremløbstemperatur |

Kedlerne er gasmæssigt forudindstillet fra fabrikkens side

Kontroller at den gastype der angives på typeskiltet stemmer med den gastype, som gasleverandøren leverer.

Hvis det ikke er tilfældet, skal kedler ombygges iht afsnit "konvertering" side 20.

Kedlens nominelle varmebelastning skal indstilles efter dysetrykmetoden. Denne metode kræver et U-rørsmanometer.

Naturgas: Kedler til naturgas er fra fabrikkens side indstillet til Wobbeindex 15 kW/h m^3 (12.900 kcal/m^3) og 20 mbar tilslutningstryk og plomberet.

Foretag én funktionskontrol på kedlen og check gasindstilling iht dysetrykstabelen.

9.1 Indstilling ved dysetrykmetoden

Få oplyst Wobbeindex (wo) hos forsyningselskabet.

1. Fjern den plomberede afdækning 65, billed 22, over begge gasindstillingsskruer.
2. Løsn tætningskue 3 og tilslut U-rørsmanometer
3. Åbn gasafspæringsventilen og sæt kedlen igang iht betjeningsvejledningen side 16. Kedlen skal varme op i min. 5 min.
4. Fjern afdækningen over driftomskifter 49 og sæt den i stilling "max"
5. Indstil max. dysetrykket efter tabellen side 23 på indstillingsskrue 63. Mod + indstilles mere og mod - mindre gas. For F-gas - drej indstillingsskruen 63 helt til stop.
6. Sæt driftomskifter 49 på "Start".
7. Indstil start dysetryk (mbar) iht tabellen side 23 på indstillingsskrue 64.
8. Kontroller indstillede "Start" og "max-værdier" og finjuster evt.
9. Luk gasafspæringsventilen, tag U-rørsmanometeret af, fastspænd tætningskue 3.
10. Løsn tætningskue 7 og tilslut U-rørsmanometer til målestuds.
11. Åbn gasafspæringsventilen og sæt kedlen i gang. Sæt driftomskifter 49 på "max".
12. Tilslutningstrykket for naturgas skal ligge mellem 18 og 25 mbar. Hvis tilslutningstrykket afviger fra disse værdier, skal årsagen findes og fejlen udbedres.
Ved tryk under hhv. 15 og over 25 mbar ved naturgas - må der hverken foretages nogen indstilling eller nogen opstart!
13. Kontroller dyserne, hvis flammebilledet er unormalt.

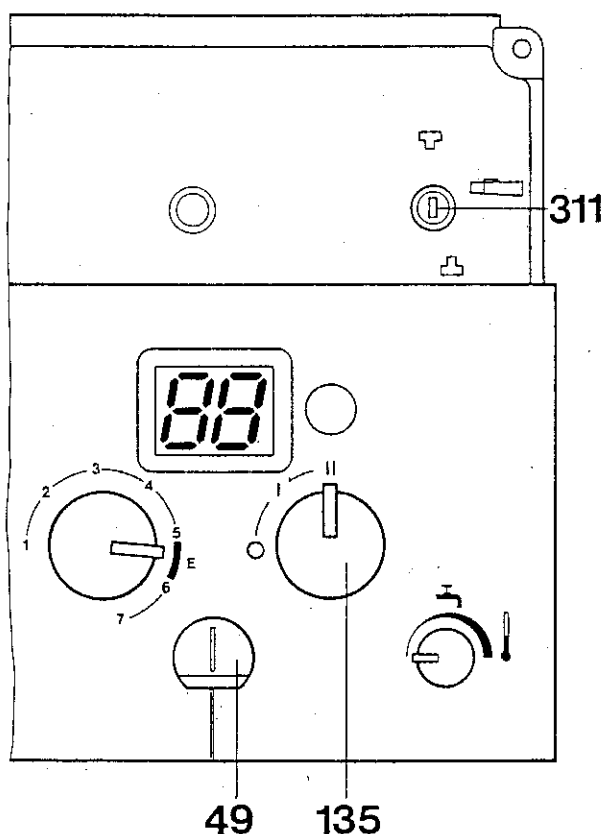
14. Luk gasafspærringsventilen, tag U-rørsmanometeret af og spænd tætningskruen 7.
15. Anbring afdækning 65 over gasindstillings skruen og plomber.
16. Sæt driftomskifter 49 i stilling "drift" og sæt afdækningen på igen.
17. Instruer kunden og kedlens betjening.

9.2 Volumetrisk indstillingsmetode

Denne metode (aflæsning af gasmåler) anvendes kun til evt. kontrol.

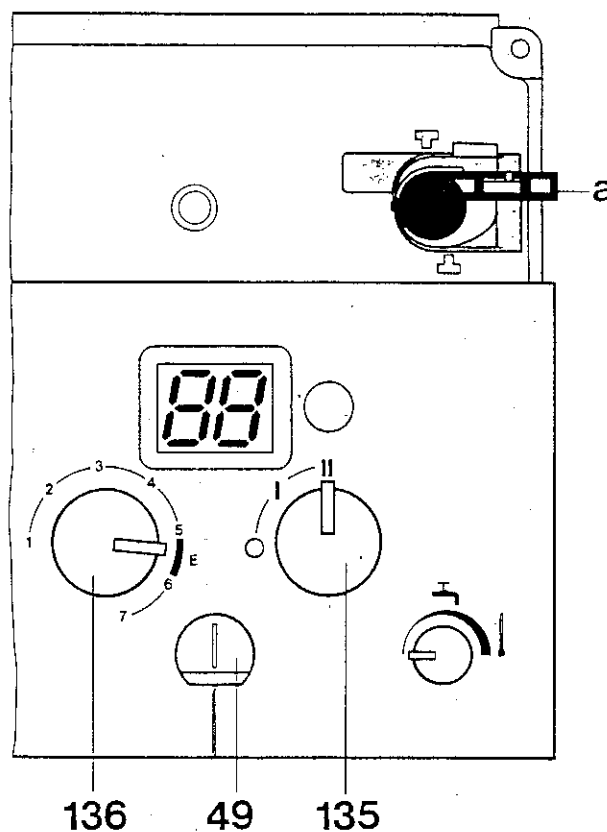
9.3 Indstillelig varmeydelse (f.eks. 11 kW)

Gaskedlen kan indstilles mellem min. varmydesel og nominal varmeydelse så det svarer til det specifikke varmebehov.



Billede 23

- Fjern afdækning (a)
- Stil hovedafbryder (135) på stilling II
- Fjern afdækning over driftomskifter (49) og stil omskifter i stilling



Billede 24

- Drej potentiometer (311) helt til venstre
- Drej potentiometer 311 til højre, til den ønskede varmeydelse (f.eks. 11 kW) opnås (indstillingsværdier se side 23)
- Kobl hovedafbryder ud (135) og derefter ind igen.
- Kontroller de indstillede værdier igen og juster ved behov.
- Stil driftomskifter (49) i stilling og monter afdækningen igen..

10. Vigtige oplysninger til bruger

- Installatøren skal instruere brugeren i kedlens funktion og betjening
- Bruger må ikke foretage ændringer eller reparationer på kedlen.
- Ifølge gasreglementet er brugeren ansvarlig for kedlens drift og- vedligeholdelsesstand.
- Det anbefales at tegne et serviceabonnement der omfatter et serviceeftersyn hvert 3. år.
- Tegning af et serviceabonnement vil give problemfri funktion og lang levetid for kedlen, hvorfor dette er anbefalelsesværdigt.
- Ved ekstremt lave udentemperaturer (under -15°C) bør natsænkning fravælges (se betjeningsvejledning for varmeautomatikken).

Forbrændingsluft

For at undgå korrosion skal forbrændingsluften være fri for aggressive stoffer. Stærkt korrosionsfremmende er f.eks. kulbrinteforbindelsen som indeholder klor og fluor, som forekommer i f.eks. opløsningsmidler, lakfarver, lim, drivgasser og husholdningsrengøringsmidler.

Kontrol af kedeldriften

Betragt brænderflamme gennem skueglasset (102). Flammerne skal være rolige, med blå flammer og uden gule spidser.

Ved driftforstyrrelser

Gaslugt

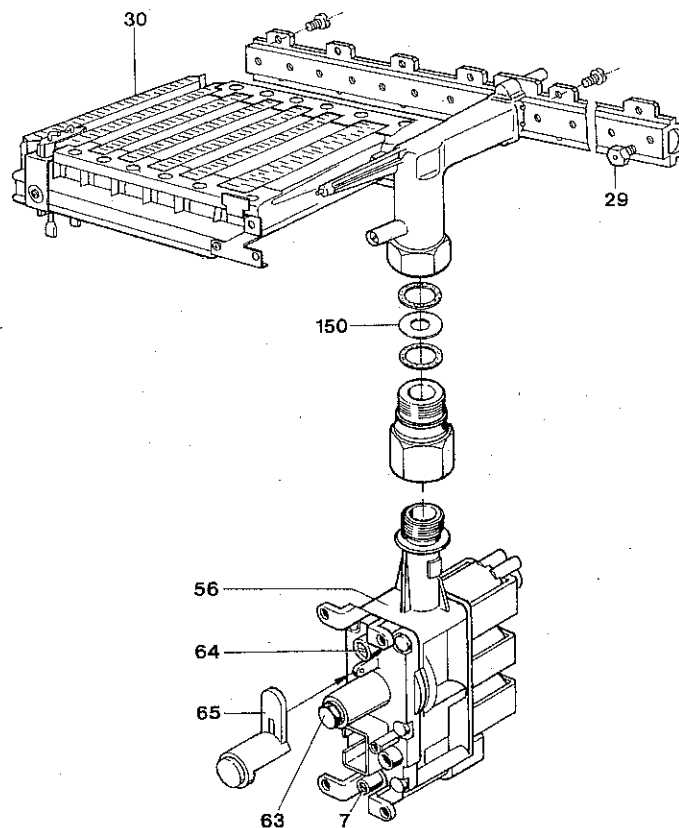
Luk gas-afspærringsventilen (172) og luft ud. Tilkald gasleverandør eller VVS-installatør.

Kedlen varmer, men anlægget er koldt

Åbn radiatorventiler. Hvis anlægget stadig er koldt, kører cirkulationspumpen ikke. Sluk for kedlen. Tilkald VVS-installatør.

11. Konvertering

- 29 Dyse
 63 Max. indstillingsskrue
 64 Indstillingsskrue
 65 Afdækning
 138 Kappe



Billede 25

Konverteringsdele

Fra gasart	Til gasart	Dyser (29) 18 stk. mærket	Indstillingsskrue (64) mærket
23	31	69	uden mærke
31	23	110	uden mærke

Gasindstilling efter konvertering

Fra gasart	Til gasart	Indstillinger
23	31	<ol style="list-style-type: none"> 1. Max. indstilling: indstillingsskrue 63 drejes indtil anslag 2. Start indstilling: indstillingsskrue 64 drejes indtil anslag
31	23	<ol style="list-style-type: none"> 1. Udfør max. indstilling iht afsnit gasindstilling side 16 2. Start indstilling: Indstil indstillingsskrue 64 på "start" dysetryk

12. Information til installatøren

Af hensyn til elektrisk sikkerhed skal kabinettet være sikret mod aftagning.

Altså skal skruen på højre låsebeslag fastspændes efter idriftsætning.

Kedlen må på centralvarmesiden kun påfyldes vand til et tryk på 2,5 bar.

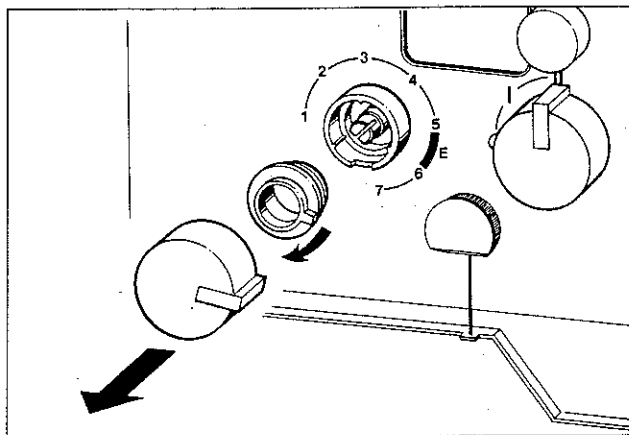
Termostat for centralvarme (136)

Fremløbstemperaturen kan indstilles mellem 35 og 90°C. Ved "lavtemperaturbegrænsning" (E) er termostaten begrænset til stilling 5-6. Dette svarer til en max. fremløbstemperatur på 75°C og kræver ingen indstilling af varmeydelsen til den beregnede varmebehov.

Ændring af lavtemperaturindstilling E

Ved varmeanlæg for højere fremløbstemperaturer kan begrænsningen ophæves, se billede 26.

Dette gøres som følger: Træk termostatknappen af herefter den underliggende kunststofindsats - drej denne til højre og monter den igen. Sæt termostatknappen på igen.



Billede 26

På grund af den modulerende regulering i ydelsesområdet mellem startydelse og nominal ydelse tilpasser kedlens varmeydelse sig med den specielle Junkers styring automatisk til det aktuelle varmebehov.

Fordel: Højere nyttevirkning - lavere gasforbrug.

Temperaturbegrænser 24 VDC

Temperaturbegrænseren (Billede 2, 3, pos. 6) er indstillet på 132°C og temperaturbegrænseren (fig. 2,3, pos. 9) på 110°C.

Under drift er der på begrænsersens kontakter en spænding på 24 VDC.

Starttrin ved centralvarmedrift

Under centralvarmedrift holdes ydelsen ved hver indkobling på startydelsen i 1,5 min.

ZSE-kedler

Når beholderen skal varmes op, varer det ca. 1,5 min. før af nominal ydelse er nået.

Funktionsafprøvning

Check om termostat for fremløbstemperatur (136) lukker for gas til brænderen ved max. indstillelig temperatur.

Pumpedrift

Hvis brænderen efter kort tid slukker igen - check pumpedrift.

Forsigtig! Pumpen har keramisk aksel og må ikke køre i tør tilstand.

Fejlmeddelelser i digital display

Nogle fejlmeddelelser blinker og andre blinker ikke. Blinkende fejlmeddelelser kan fjernes ved at aktivere fejlknappen.

Når det drejer sig om ikke blinkende meddelelser, er gastilgangen lukket, og grunden til fejlen skal findes og udbedres.

Man kan kalde den sidste meddelelse frem ved at stille driftomskifter (49) i stilling "Max". I displayet vises hver 5. sek. den sidste meddelelse i 1 sek. i stedet for fremløbstemperaturen.

Advarsler i digital display

Under drift forekommer advarsler ikke i display. Den aktuelle advarsel vises kun i stilling I displayet vises hver 5. sek. enten den aktuelle eller den sidste advarsel. Hvis der ikke er nogen, så ses 00 eller fremløbstemperaturen.

På grund af luft i gasforsyningen kan der ved første idriftsætning forekomme fejludkobling. I displayet vises den blinkende fejlmeddelelse EA. Efter 90 sekunder kan fejlmeddelelsen fjernes ved at trykke på fejlknappen og kedlen vil automatisk forsøge at starte igen.

Udførligt materiale over fejlmeldinger kan rekvireres.

13. Vedligeholdelse

Vedligeholdelse må kun udføres af en aut. installatør.

Afbryd el-forsyningen før alt service- eller vedligeholdelsesarbejde. (Sikring, LS-omskifter)

Varmeveksler (35)

Check varmeveksler for snavs.

Hvis varmeveksleren skal demonteres, skal servicehanerne lukkes og kedlen tømmes for vand. Når varmeveksleren demonteres, fjern så temperaturbegrænser (6) samt termostat i fremløb (36) og skyl herefter varmeveksler med vand. I tilfælde af stærk tilsmudsning, kan varmevekslerens lameller rengøres i varmt vand tilsat almindeligt rengøringsmiddel.

Max. tryk ved tæthedsprøvning er 4 bar.

Monter varmeveksleren igen med nye pakninger.

Monter igen temperaturbegrænser og termostat.

Brænder (30)

Check jævnlgt for tilsmudsning og rens eventuelt. Før rengøring af brænderen med vand, skal tændeelektrode og overvågningselektrode afmonteres.

Rengør elektrodespidser med børste.

Rengør brænderrør og luftindsugning til injektordysen med en børste.

Hvis brænderen er stærk tilsmudset med fedt o.l. så skil den ad og rens den i vand med rengøringsmiddel.

Foretag funktionsafprøvning af alle sikkerheds-, regulerings- og styringskomponenter.

Hver 3. år

Anbefales udskiftning af ioniseringselektroden.

Start efter service

Udføres iht afsnittene fyldning af anlægget, funktionsafprøvning og gas-indregulering.

Alle forskruninger skal efterspændes.

Kontroller gasmængde (dysetryk). Indstil først max. og så startmængde. Efter indstilling sæt driftomskifter (49) i stilling (drift).

Reserve dele:

Kan bestilles i henhold til reservedelslisten med angivelse af reservedelsnummer og -navn.

Smørefedttyper:

Vandele: Unisilikon L 641

Forskruninger: HFT 1 v 5

14. Gasindstillingsværdier (mbar)

Gasart		Naturgas							F-gas		
		23 (H)							30 mbar		
Kedel	Wobbe index W_o kWh/m ³	13,5	13,8	14,2	14,5	15,0	15,2	15,6	1) 22,6	25,6	
		ZE, ZSE 24	13,3	1,28	12,1	11,6	20,8	10,5	10,0	28,0	28,0
		Max.	1,5	1,4	1,3	1,3	1,2	1,2	1,1	4,0	4,0
	Start										
	Dyse nr.	110							69		

1) ved propan ca. 88% nominal varmebelastning

Wobbe-index omregninger

kW/m	13,49	13,84	14,19	14,54	14,89	15,24	15,58	22,56	25,59
MJ/m ³	48,57	49,82	51,08	52,34	53,59	54,85	56,10	81,22	92,11
kcal/m ³	11600	11900	12200	12500	12800	13100	13400	19400	22000

MJ/m ³	$H_n=$	28,47	29,94	31,40	32,87	34,33	35,59	37,05	38,52	39,77
kcal/m ³	$H_o=$	8000	8400	8800	9200	9600	10000	10400	10800	11200
kcal/m ³	$H_n=$	6800	7150	7500	7850	8200	8500	8850	9200	9500



ROBERT BOSCH A/S

TELEGRAFVEJ 1 • DK-2750 BALLERUP • TELEFON 44 68 68 68