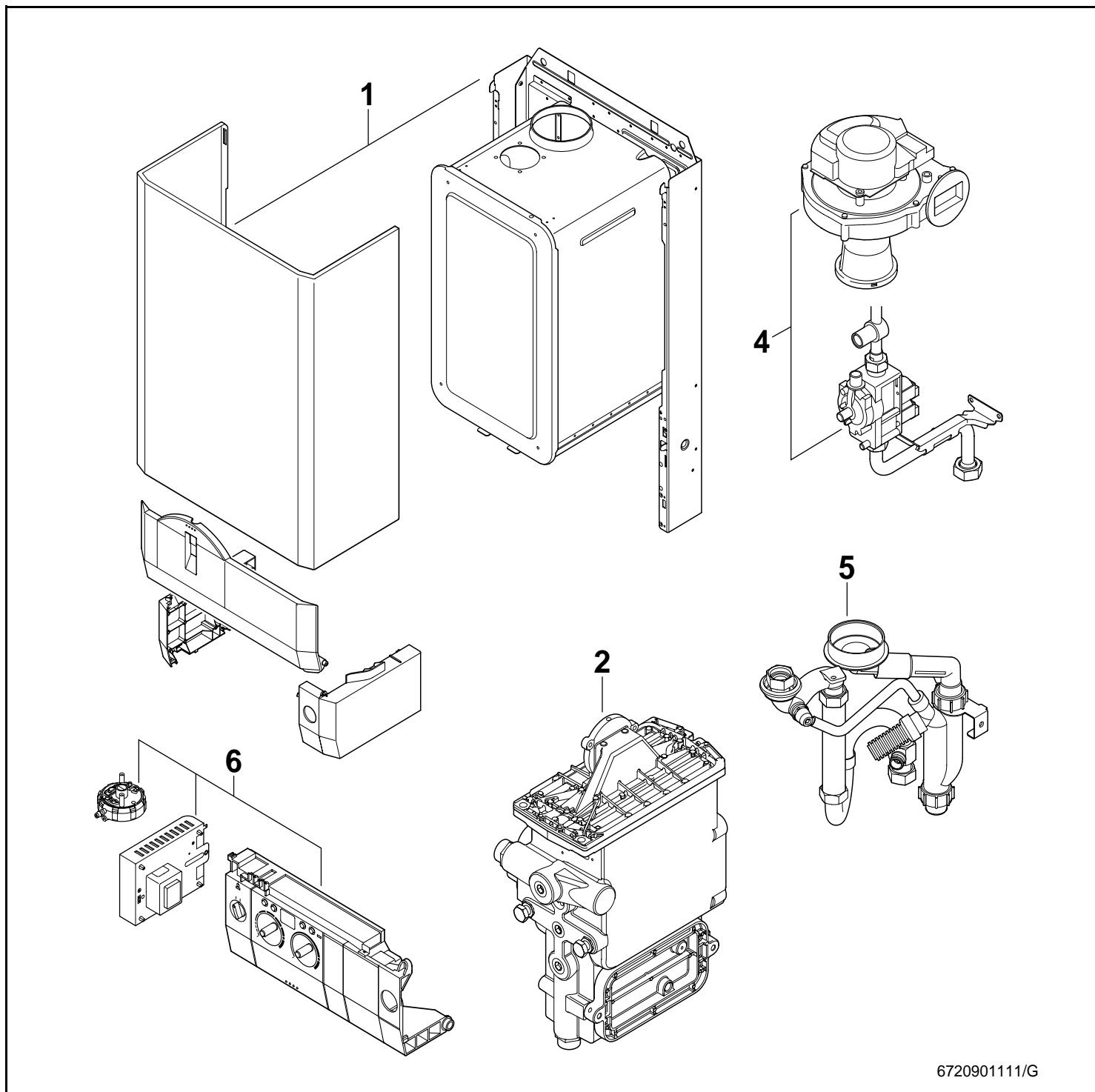


**ZBR 7/11-25 A**  
**ZBR 12/15-25 A**



6720901111/G



## Wichtige Hinweise

- **Achtung seit 1. April 2003:**  
Umstellung von 10-stellige auf 11-stellige Ersatzteilbestellnummern.  
Beispiel: alt: 8710103043  
neu: 87101030430  
Bei Bestellungen immer eine "0" als 11. Stelle ergänzen. Alle Ersatzteillisten mit 10-stelligen Bestellnummern behalten ihre Gültigkeit!
- Ersatzteile dürfen nur von einem zugelassenen Installateur eingebaut werden!
- Die genannten Preisgruppen können sich während der Gültigkeit dieser Ersatzteilliste ändern. Wir empfehlen Ihnen daher, die Preisgruppen anhand der jeweils gültigen Preisliste zu prüfen.
- Im Anhang finden Sie:
  - die Übersetzungen aller verwendeten Teilebezeichnungen
  - eine Übersicht der Gerätetypen und Länder, für die diese Ersatzteilliste gilt.

## Avvertenze importanti

- **Attenzione a partire dal primo aprile 2003:**  
I codici d'ordinazione saranno non più di dieci cifre ma bensì di 11.  
Esempio vecchio: 8710103043  
nuovo: 87101030430  
negli ordini successivi, aggiungere sempre lo zero finale.
- Le parti di ricambio possono essere montate esclusivamente da personale qualificato ed in possesso dei requisiti tecnico-professionali (L. 46/90).
- Durante il periodo di validità della presente lista ricambi, i gruppi inerenti i prezzi riportati, possono essere soggetti a cambiamenti. Pertanto, è sempre consigliata una verifica basata sul confronto tra i gruppi prezzi riportati ed il relativo listino prezzi in vigore.
- In appendice sono reperibili:
  - traduzione di ogni descrizione relativa alle varie parti di ricambio
  - elenco di sigle e codici, corrispondente ai vari paesi di destinazione.

## Important notes

- **Important change as of 1 April 2003:**  
Change-over from 10-digit to 11-digit spare parts order numbers.  
Example: Old number: 8710103043  
New number: 87101030430  
When placing orders always add an extra "0" on the end. All spare parts lists with 10-digit order numbers remain valid!
- The spare parts may only be installed by an approved installer!
- The price groups quoted may change during the period of validity of this spare parts list. We therefore advise you to check the price groups against the current price list.
- In the appendix you will find:
  - a list of translations of the names of all parts used
  - a list of the models and countries to which this spare parts list applies.

## Indicaciones importantes

- **Cambio importante a partir del 1 de Abril de 2003:**  
El código de las piezas de repuesto cambia de 10 a 11 dígitos  
Ejemplo: Código antiguo: 8710103043  
Código nuevo: 87101030430  
Al realizar un pedido, añadir un "0" adicional al final. Todos los despieces con códigos de 10 dígitos continúan siendo válidos.
- Los repuestos solamente deben ser montados por los servicios técnicos oficiales de la marca!
- Los grupos de precios citados pueden sufrir alteraciones durante el periodo de vigencia de esta lista de repuestos. Recomendamos por ello contrastar los grupos de precios en base a las respectivas listas de precios vigentes.
- En el anexo podrá encontrar:
  - la traducción de todas las denominaciones de piezas empleadas
  - una relación de los tipos de aparato y países en los que se aplica esta lista de repuestos.

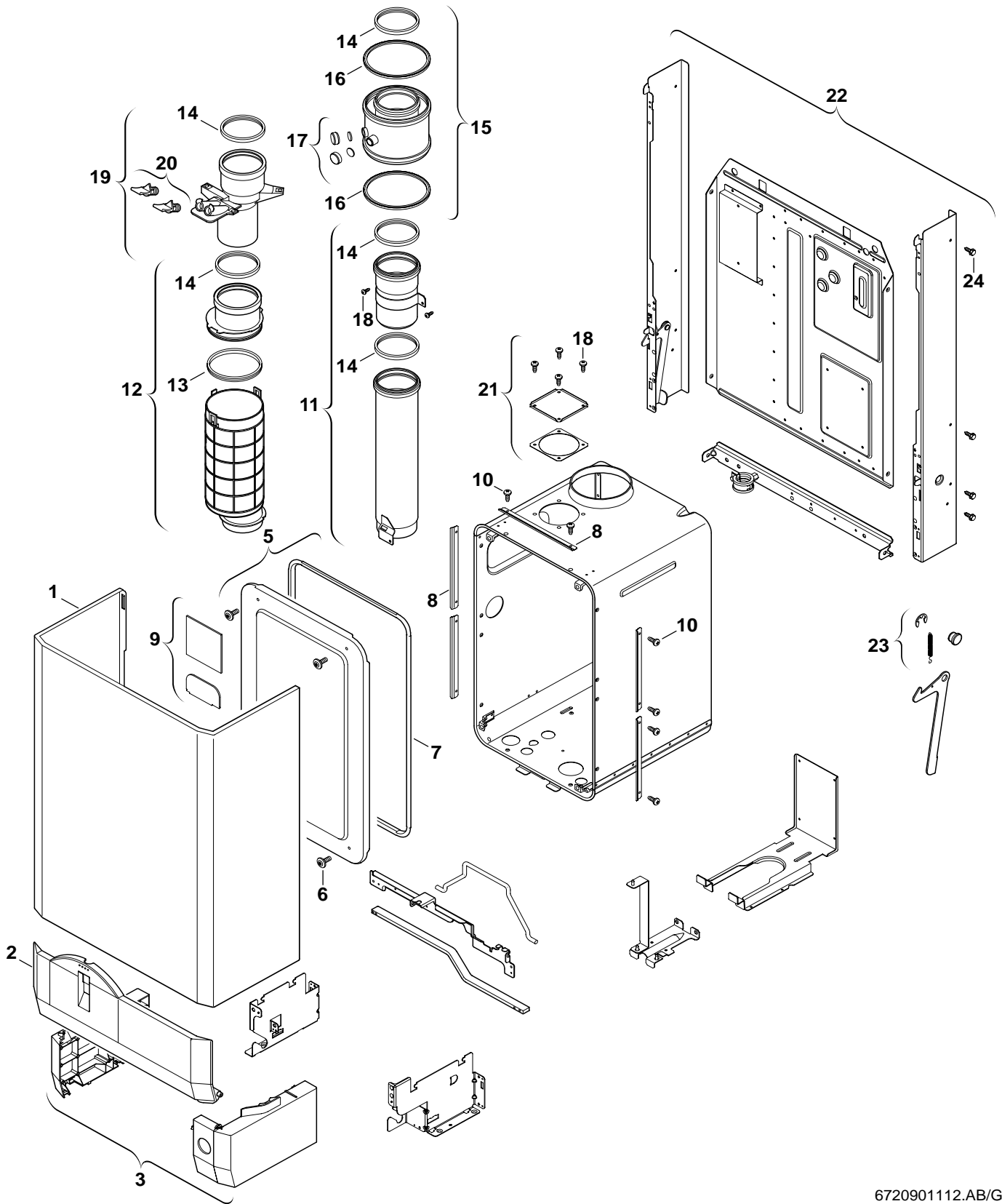
## Indications importantes

- **Attention a partir du 1er avril:**  
Passage des numéros de commande à 10 chiffres à des numéros de commande à 11 chiffres pour les pièces de rechange.  
Exemple : ancien numéro: 8710103043  
nouveau numéro: 87101030430  
Rajouter toujours un "0" en 11ème position dans vos commandes. Toutes les listes de pièces de rechange affichant les numéros de commande à 10 chiffres restent valables.
- L'installation des pièces de rechange doit être effectuée par un professionnel qualifié !
- Les groupes de prix indiqués peuvent changer durant la durée de validité de la présente liste des pièces de rechange. Nous vous recommandons donc de vérifier les groupes de prix au moyen de la liste de prix correspondante en vigueur.
- Veuillez trouver en annexe :
  - les traductions de toutes les désignations des pièces utilisées
  - une vue globale des types de chaudières et des pays pour lesquels la présente liste des pièces de rechange est valable.

## Belangrijke aanwijzing

- **Belangrijk vanaf 1. april 2003**  
Omzetting van een 10 cijferig naar een 11 cijferig onderdeelen bestelnummer.  
Voorbeeld: oud: 8710103043  
nieuw: 87101030430  
Bij bestellingen altijd een "0" als 11 cijfer ingeven. Alle onderdeelenlijsten met 10 cijferige bestelnummers blijven geldig.
- Onderdelen mogen alleen door een erkend installateur worden vervangen!
- De genoemde prijsgroepen uit de onderdeelenlijsten kunnen worden vergeleken met de nu geldende prijsgroepenlijst. Aanbevolen wordt de prijslijst te controleren op de nu geldende data.
- In de bijlage vindt u:
  - de vertalingen van de gebruikte onderdelentekeningen
  - een overzicht van toesteltypen en de landen waarvoor deze onderdeelenlijst bedoeld is.

Ersatzteilliste



6720901112.AB/G

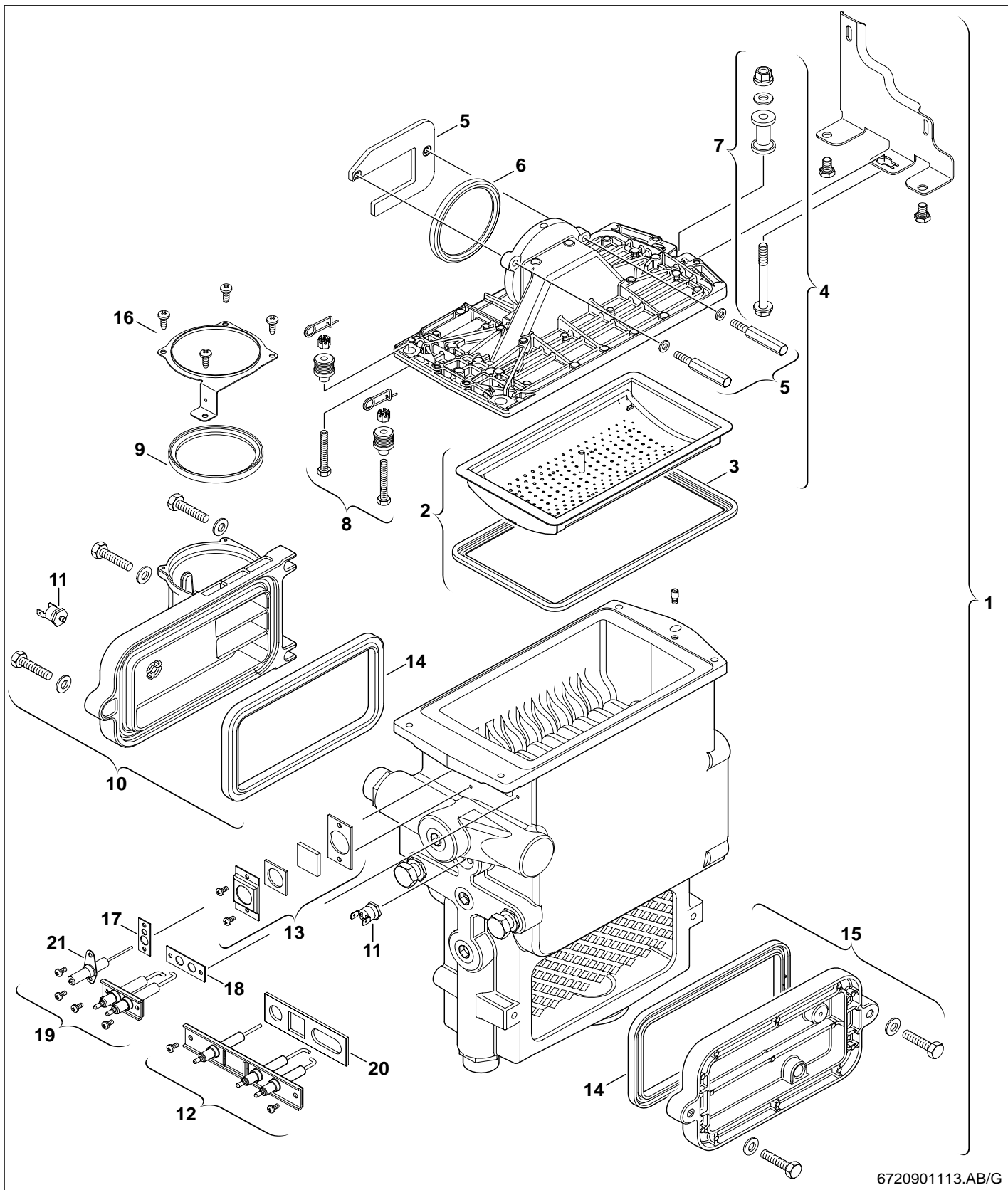
Blechteile

ZBR7-25 ZBR11-25 ZBR12-42 ZBR15-42

1



# Ersatzteilliste



6720901113.AB/G

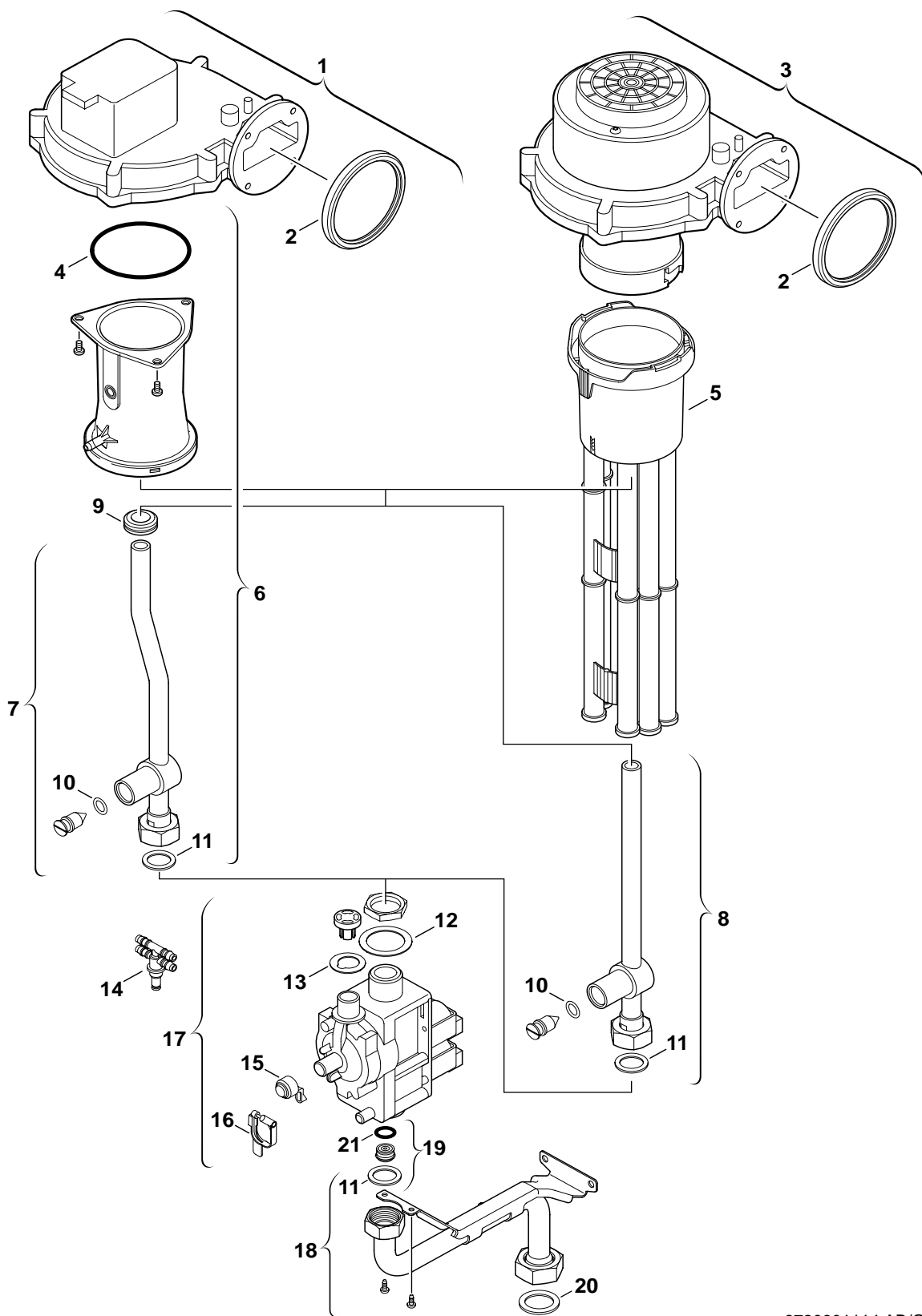
Brenner/Wärmeübertrager

ZBR7-25 ZBR11-25 ZBR12-42 ZBR15-42

2



Ersatzteilliste



6720901114.AB/G

Gasarmatur

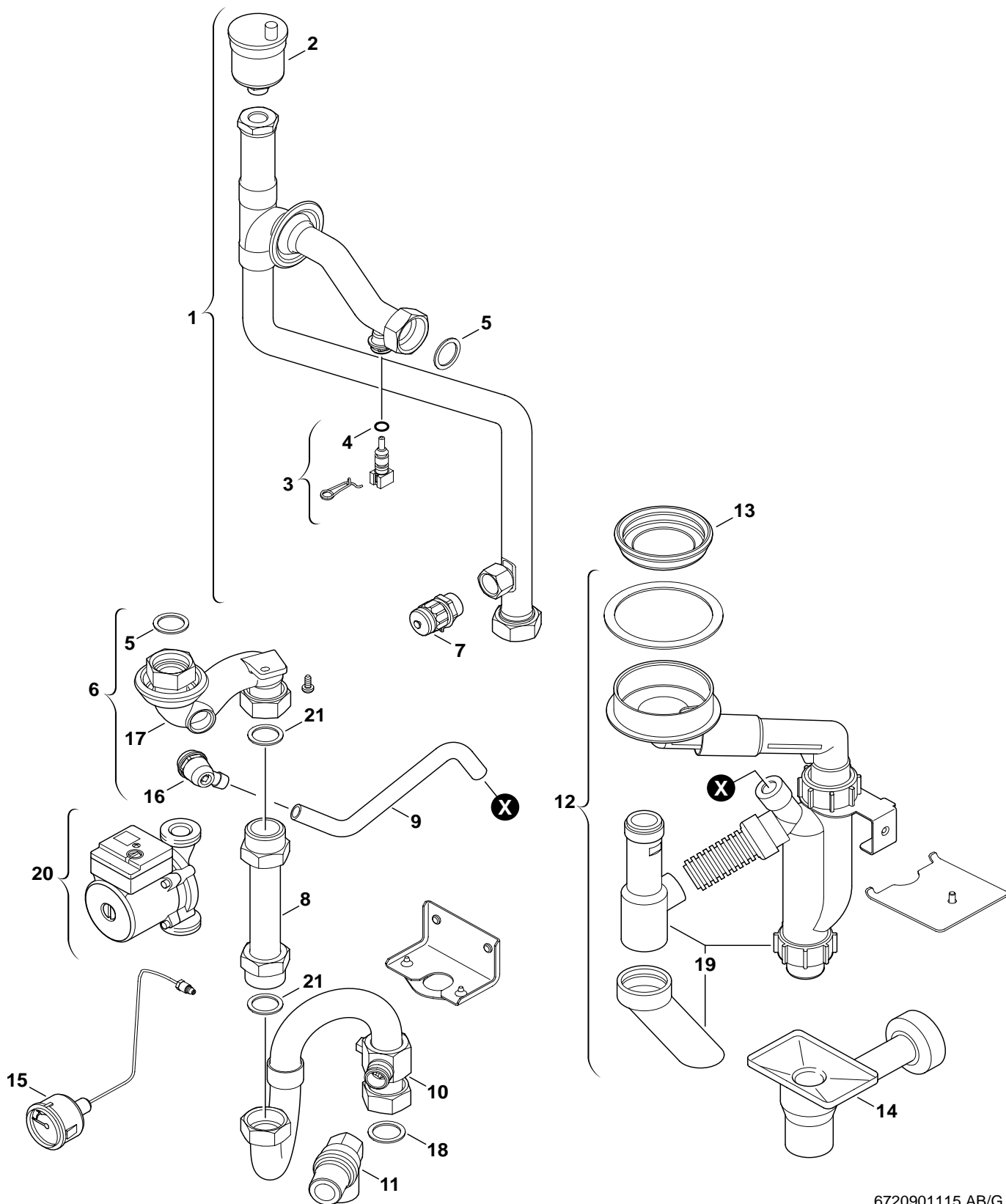
ZBR7-25 ZBR11-25 ZBR12-42 ZBR15-42

4





Ersatzteilliste



6720901115.AB/G

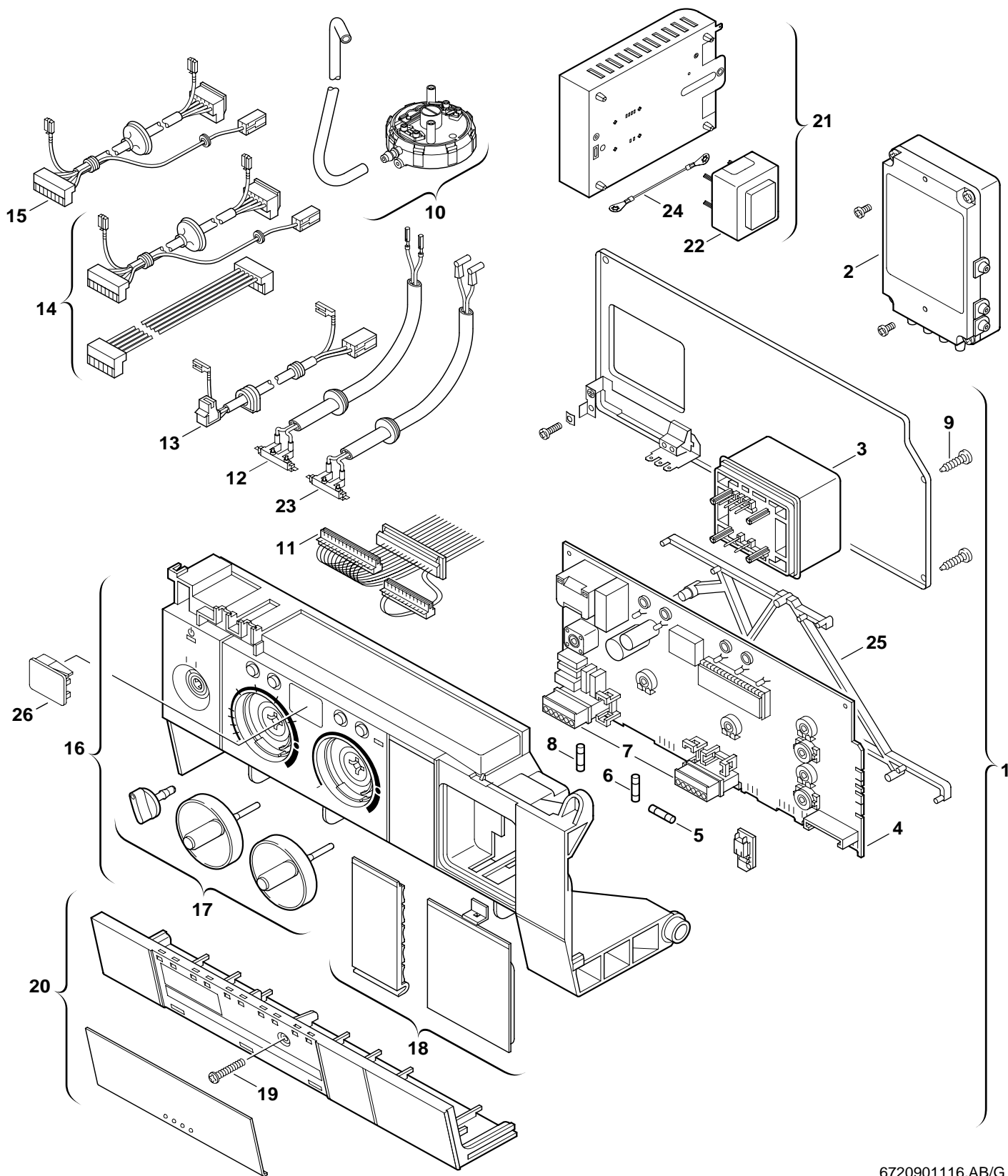
Pumpe/Rohre

ZBR7-25 ZBR11-25 ZBR12-42 ZBR15-42

5



# Ersatzteilliste



6720901116.AB/G

Schaltkasten

ZBR7-25 ZBR11-25 ZBR12-42 ZBR15-42

6

Pos	Bezeichnung	S-Nr.	Bestell-Nr.	PG	Gasart	ZBR7-25	ZBR11-25	ZBR12-42	ZBR15-42															Bemerkungen	
1	Steuergerät		8 717 207 462 0	55				■	■																
1	Steuergerät		8 717 207 462 0	55		■	■																	bis FD971 (11.1999)	
1	Steuergerät		8 717 207 467 0	55		■	■																	ab FD968 (08.1999)	
2	Pumpenanschlußmodul		8 717 207 426 0	48		■	■	■	■																
3	Transformator		8 747 201 358 0	32		■	■	■	■																
4	Leiterplatte		8 748 300 405 0	53		■	■	■	■																
5	Sicherung T1,6A (10x)		1 904 522 740 0	15		■	■	■	■																
6	Sicherung T0,5A (10x)		1 904 522 730 0	15		■	■	■	■																
7	Steckersatz		8 714 404 226 0	22		■	■	■	■																
8	Sicherung T2,5A (10x)		1 904 521 342 0	20		■	■	■	■																
9	Schraube (10x)		8 713 403 013 0	12		■	■	■	■																
10	Differenzdruckschalter		8 717 406 058 0	39				■	■																
10	Differenzdruckschalter		8 717 406 058 0	39		■	■																	bis FD971 (11.1999)	
11	Kabelbaum		8 714 401 912 0	34		■	■	■	■															bis FD967 (07.1999)	
11	Kabelbaum		8 714 411 265 0	33		■	■	■	■															ab FD968 (08.1999)	
12	Zündkabel		8 714 401 999 0	31		■	■	■	■																
13	Kabel		8 714 401 968 0	27		■	■	■	■															Heizungspumpe	
14	Gebläseleitung		8 714 401 885 0	25		■	■																	bis FD971 (11.1999)	
15	Gebläseleitung		8 714 401 967 0	28		■	■																	ab FD972 (12.1999)	
15	Gebläseleitung		8 714 401 967 0	28				■	■																
16	Gehäuse		8 717 207 363 0	39		■	■	■	■																
17	Drehgriffe		8 712 000 079 0	24		■	■	■	■																
18	Blende		8 711 000 238 0	14		■	■	■	■																
19	Schraube (10x)		8 713 403 029 0	11		■	■	■	■																
20	Abdeckung		8 711 304 582 0	23		■	■	■	■																
21	Gebläsesteuerung		8 747 207 144 0	47		■	■																	bis FD971 (11.1999)	
22	Transformator		8 747 201 269 0	32		■	■																	bis FD971 (11.1999)	
22	Transformator		8 747 201 269 0	32		■																		bis FD971 (11.1999)	
23	Zündkabel		8 714 401 999 0	31		■	■	■	■															ab FD968 (08.1999)	
24	Kabel		8 714 401 952 0	11		■	■																	bis FD971 (11.1999)	
25	Abstandhalter (10x)		8 711 503 197 0	22		■	■	■	■																
26	Sichtfenster		8 715 506 166 0	10		■	■	■	■																
	Servicekoffer, leer		8 719 928 248 0	55		■	■	■	■																
	Servicesortiment Brennwert		8 719 928 259 0	99		■	■	■	■																
	Sicherungssatz T0,5/T1,6/T2,5/T3,15A		8 744 503 010 0	11		■	■	■	■																
ZBR7-25 ZBR11-25 ZBR12-42 ZBR15-42															Schaltkasten										6

## Gerätetypen

Gerat	Bestell-Nr.	Land	Bemerkungen
ZBR7-25A21	7 712 221 892	Deutschland	
ZBR7-25A23	7 712 231 844	Deutschland	
ZBR11-25A31	7 712 244 869	Deutschland,Österreich	
ZBR12-42A21	7 712 221 891	Deutschland	
ZBR12-42A23	7 712 231 859	Deutschland,Kroatien,Litauen,Tschechien,	
ZBR15-42A31	7 712 244 871	Deutschland	
ZBR7-25A23S1400	7 712 231 805	Österreich	
ZBR12-42A23S1400	7 712 231 841	Österreich	
ZBR15-42A32S1400	7 712 244 864	Österreich	
ZBR7-25A23S2900	7 712 231 835	Schweiz	
ZBR12-42A23S2900	7 712 231 838	Schweiz	
ZBR7-25A5S0700	7 712 221 889	Niederlande	
ZBR12-42A5S0700	7 712 221 888	Niederlande	



# Wie Sie uns erreichen...

## DEUTSCHLAND

---

### **BBT Thermotechnik GmbH**

Junkers Deutschland  
Postfach 1309  
D-73243 Wernau  
www.junkers.com

#### **Technische Beratung/ Ersatzteilberatung**

Telefon (0 18 03) 337 330\*

#### **Kundendienstannahme (24-Stunden-Service)**

Telefon (0 18 03) 337 337\*  
Telefax (0 18 03) 337 339\*

#### **Info-Dienst (Für Informationsmaterial)**

Telefon (0 18 03) 337 333\*  
Telefax (0 18 03) 337 332\*  
Junkers.Infodienst@de.bosch.com

#### **Extranet-Support**

hilfe@junkers-partner.de

#### **Innendienst Handwerk/ Schulungsannahme**

Telefon (0 18 03) 337 335\*  
Telefax (0 18 03) 337 336\*  
Junkers.Handwerk@de.bosch.com

\* alle Anrufe 0,09 Euro/min

## ÖSTERREICH

---

### **Robert Bosch AG**

Geschäftsbereich Thermotechnik  
Hüttenbrennergasse 5, A-1030 Wien  
Telefon (01) 7 97 22-80 21  
Telefax (01) 7 97 22-80 99  
junkers.rbos@at.bosch.com  
www.junkers.at

#### **Kundendienstannahme (24-Stunden-Service)**

Telefon (08 10) 81 00 90 (Ortstarif)

## SCHWEIZ

---

### **Elcotherm AG**

Dammstraße 12, CH-8810 Horgen  
Telefon (01) 7 27 91 91  
Telefax (01) 7 27 91 99  
info@elcotherm.com  
www.elcotherm.com

### **Gebrüder Tobler AG Haustechniksysteme**

Steinackerstraße 10, CH-8902 Urdorf  
Telefon (01) 7 35 50 00  
Telefax (01) 7 35 50 10  
info@toblerag.ch  
www.haustechnik.ch