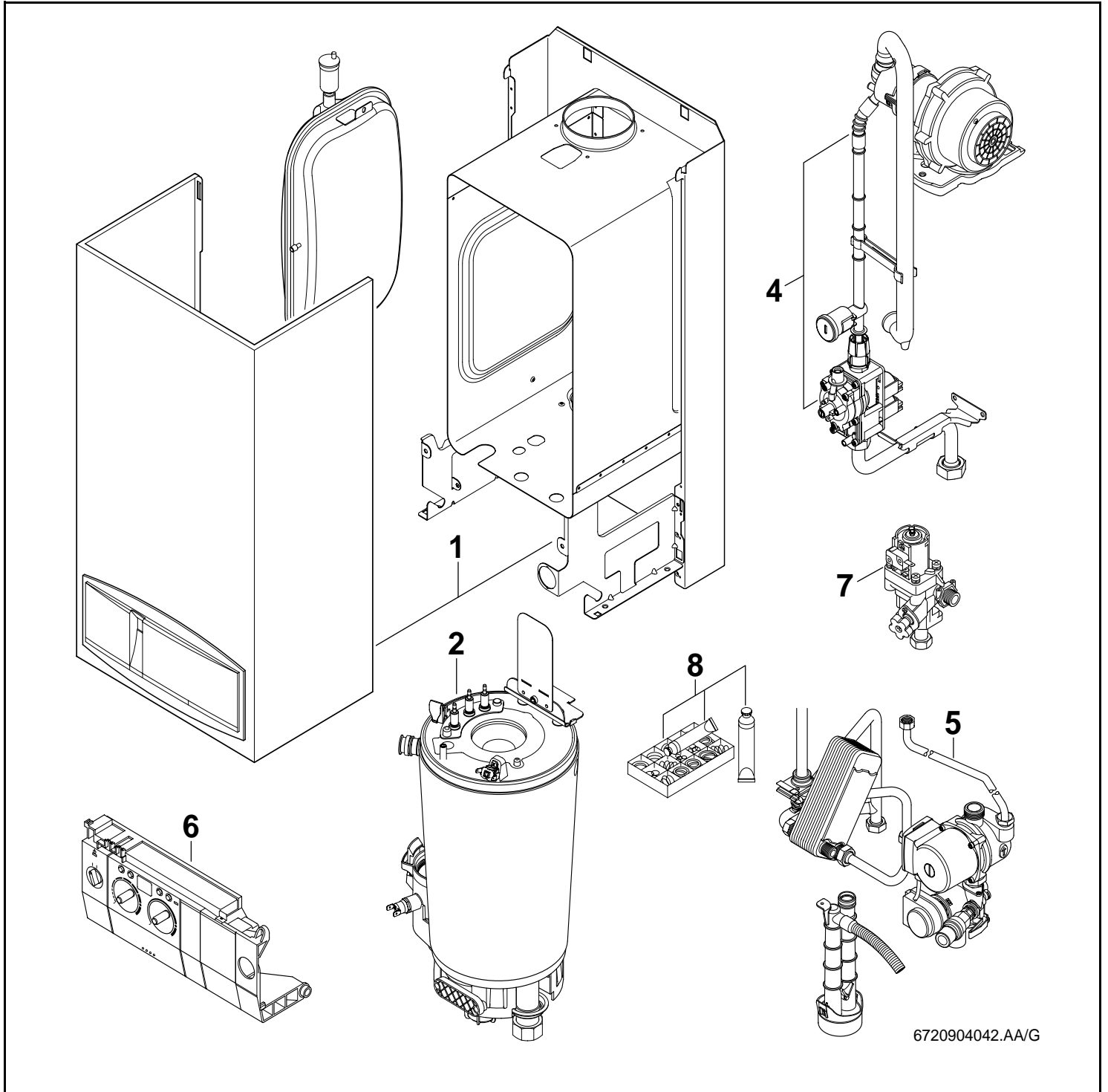


TOP22-28 ZWB ZB16-1 ZB22-1 ZSB16-1 ZSB22-1 ZWB24-1 ZWB26-1 ZWB28-1



Wichtige Hinweise

- Ersatzteile dürfen nur von einem zugelassenen Installateur eingebaut werden!
- Die genannten Preisgruppen können sich während der Gültigkeit dieser Ersatzteilliste ändern. Wir empfehlen Ihnen daher, die Preisgruppen anhand der jeweils gültigen Preisliste zu prüfen.
- Im Anhang finden Sie:
 - die Übersetzungen aller verwendeten Teilebezeichnungen
 - eine Übersicht der Gerätetypen und Länder, für die diese Ersatzteilliste gilt.

Important notes

- The spare parts may only be installed by an approved installer!
- The price groups quoted may change during the period of validity of this spare parts list. We therefore advise you to check the price groups against the current price list.
- In the appendix you will find:
 - a list of translations of the names of all parts used
 - a list of the models and countries to which this spare parts list applies.

Indications importantes

- L'installation des pièces de rechange doit être effectuée par un professionnel qualifié !
- Les groupes de prix indiqués peuvent changer durant la durée de validité de la présente liste des pièces de rechange. Nous vous recommandons donc de vérifier les groupes de prix au moyen de la liste de prix correspondante en vigueur.
- Veuillez trouver en annexe :
 - les traductions de toutes les désignations des pièces utilisées
 - une vue globale des types de chaudières et des pays pour lesquels la présente liste des pièces de rechange est valable.

Avvertenze importanti

- Le parti di ricambio possono essere montate esclusivamente da personale qualificato ed in possesso dei requisiti tecnico-professionali (L. 46/90).
- Durante il periodo di validità della presente lista ricambi, i gruppi inerenti i prezzi riportati, possono essere soggetti a cambiamenti. Pertanto, è sempre consigliata una verifica basata sul confronto tra i gruppi prezzi riportati ed il relativo listino prezzi in vigore.
- In appendice sono reperibili:
 - traduzione di ogni descrizione relativa alle varie parti di ricambio
 - elenco di sigle e codici, corrispondente ai vari paesi di destinazione.

Indicaciones importantes

- ¡Los repuestos solamente deben ser montados por los servicios técnicos oficiales de la marca!
- Los grupos de precios citados pueden sufrir alteraciones durante el período de vigencia de esta lista de repuestos. Recomendamos por ello contrastar los grupos de precios en base a las respectivas listas de precios vigentes.
- En el anexo podrá encontrar:
 - la traducción de todas las denominaciones de piezas empleadas
 - una relación de los tipos de aparato y países en los que se aplica esta lista de repuestos.

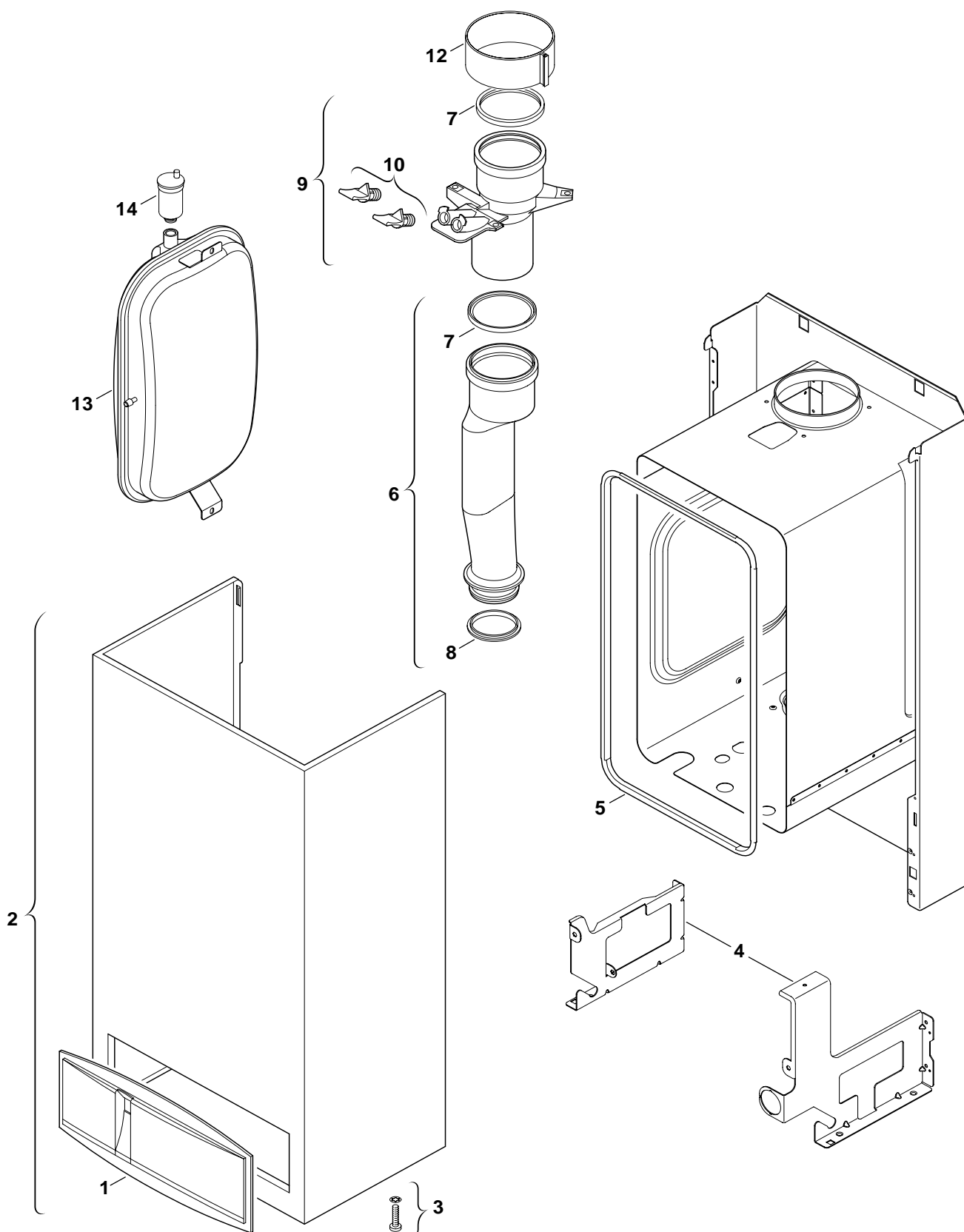
Belangrijke aanwijzing

- Onderdelen mogen alleen door een erkend installateur worden vervangen!
- De genoemde prijsgroepen uit de onderdelenlijsten kunnen worden vergeleken met de nu geldende prijsgroepenlijst. Aanbevolen wordt de prijslijst te controleren op de nu geldende data.
- In de bijlage vindt u:
 - de vertalingen van de gebruikte onderdelentekeningen
 - een overzicht van toesteltypen en de landen waarvoor deze onderdelenlijst bedoeld is.

Ersatzteilliste
Spare parts list

Liste des pièces de rechange
Lista parti di ricambio

Lista de repuestos
Onderdelenlijst



6720904043.AA/G

1

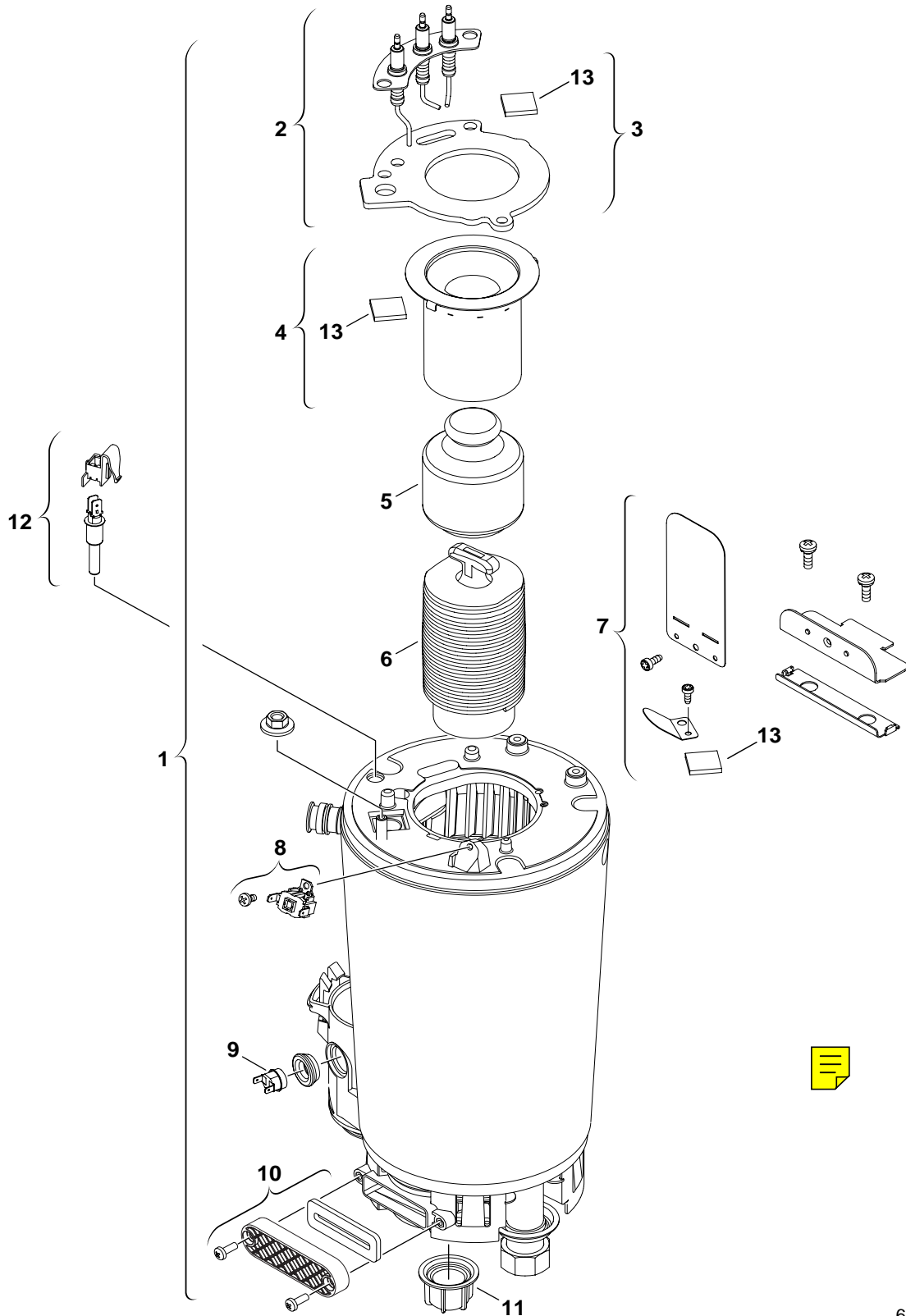
Blechteile
Sheet metal
Pièces de tôle
Parti di lamiera
Piezas de chapa
Mantel

TOP22-28 ZWB ZB16 ZB22 ZSB16 ZSB22 ZWB24
ZWB26 ZWB28

Ersatzteilliste
Spare parts list

Liste des pièces de rechange
Lista parti di ricambio

Lista de repuestos
Onderdelenlijst



6720904044.AD/G

2

Brenner/Wärmeübertrager
Burner/Heat exchanger
Brûleur/Caloporteur
Bruciatore/Blocco lamellare
Quemador/Intercambiador de calor
Brander/Warmtewisselaar

TOP22-28 ZWB ZB16 ZB22 ZSB16 ZSB22 ZWB24
ZWB26 ZWB28

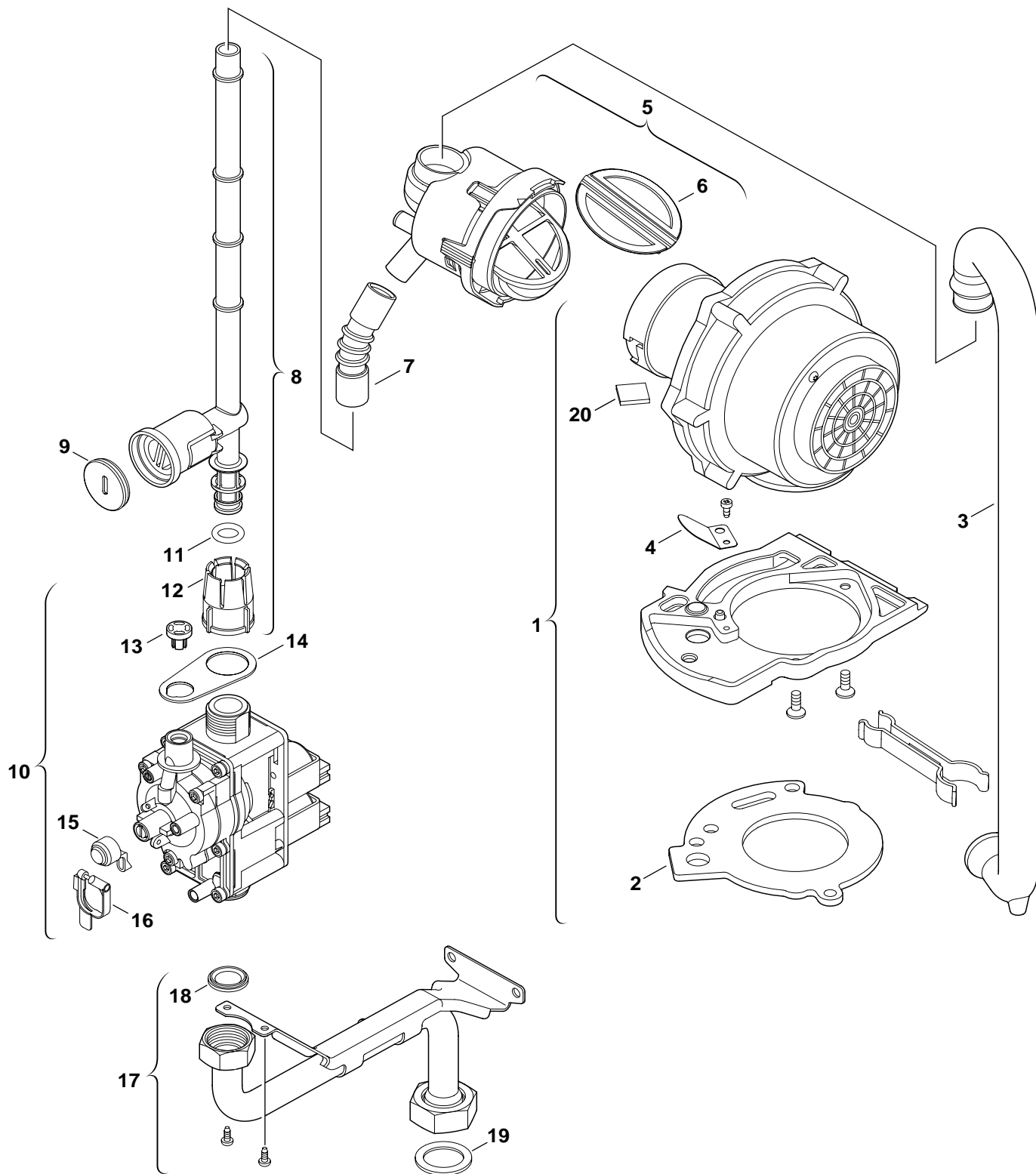
Pos	Bezeichnung description dénomination descrizioni descripción benaming	S-Nr.	Bestell-Nr. ordering no. n° d'ordine n° d'ordine número el ordenar bestelnummer	PG	Gasart gas type type gaz tipo gas tipo gas gassoorte	TOP22-28 ZWB	ZB16	ZB22	ZSB16	ZSB22	ZWB24	ZWB26	ZWB28	Bemerkungen remarks remarques osservazioni observaciones opmerking
1	Wärmeblock	0800	8 715 406 921 0	60								■		bis FD486 (06.2004)
1	Wärmeblock	0800	8 715 406 920 0	58								■		ab FD487 (07.2004)
1	Wärmeblock	0800	8 715 406 986 0	58				■						bis FD486 (06.2004)
1	Wärmeblock	0800	8 715 406 939 0	58				■						ab FD487(07.2004)
1	Wärmeblock	1400	8 715 406 921 0	60			■					■		bis FD486 (06.2004)
1	Wärmeblock	1400	8 715 406 920 0	58			■					■		ab FD487 (07.2004)
1	Wärmeblock	1400	8 715 406 986 0	58			■							bis FD486 (06.2004)
1	Wärmeblock	1400	8 715 406 939 0	58			■							ab FD487 (07.2004)
1	Wärmeblock	0404	8 718 220 185 0	57					■	■		■		
1	Wärmeblock	3600	8 718 220 185 0	57		■								
1	Wärmeblock	5800	8 718 220 185 0	57					■			■		
1	Wärmeblock	5800	8 718 220 517 0	58					■					
2	Elektrodensatz		8 718 107 087 0	31		■	■	■	■	■	■	■	■	
3	Dichtung		8 711 004 325 0	19		■	■	■	■	■	■	■	■	
4	Brenner		8 718 120 609 0	41		■	■		■	■	■	■	■	
4	Brenner		8 718 120 616 0	41			■	■						
5	Verdrängungskörper		8 715 405 179 0	38		■	■	■	■	■	■	■	■	
6	Verdrängungskörper unten		8 715 405 205 0	35		■	■	■	■	■	■	■	■	
7	Spiegelsatz		8 715 600 024 0	16		■	■	■	■	■	■	■	■	
8	Temperaturbegrenzer		8 707 206 196 0	17		■	■	■	■	■	■	■	■	
9	Temperaturbegrenzer		8 722 963 858 0	23			■	■	■			■		bis FD586 (06.2005)
9	Temperaturbegrenzer kpl		8 710 506 267 0	34		■	■	■	■	■	■	■	■	ab FD587 (07.2005)
10	Verschlussdeckel		8 715 503 528 0	14		■	■	■	■	■	■	■	■	
11	Mutter		8 713 301 114 0	09		■	■	■	■	■	■	■	■	
12	Temperaturfühler		8 714 500 087 0	22		■	■	■	■	■	■	■	■	
13	Schauglas		8 715 600 018 0	11		■	■	■	■	■	■	■	■	

TOP22-28 ZWB ZB16 ZB22 ZSB16 ZSB22 ZWB24 ZWB26 ZWB28	Brenner/Wärmeübertrager Burner/Heat exchanger Brûleur/Caloporteur Bruciatore/Blocco lamellare Quemador/Intercambiador de calor Brander/Warmtewisselaar	2
---	---	----------

Ersatzteilliste
Spare parts list

Liste des pièces de rechange
Lista parti di ricambio

Lista de repuestos
Onderdelenlijst



6720904045.AB/G

4

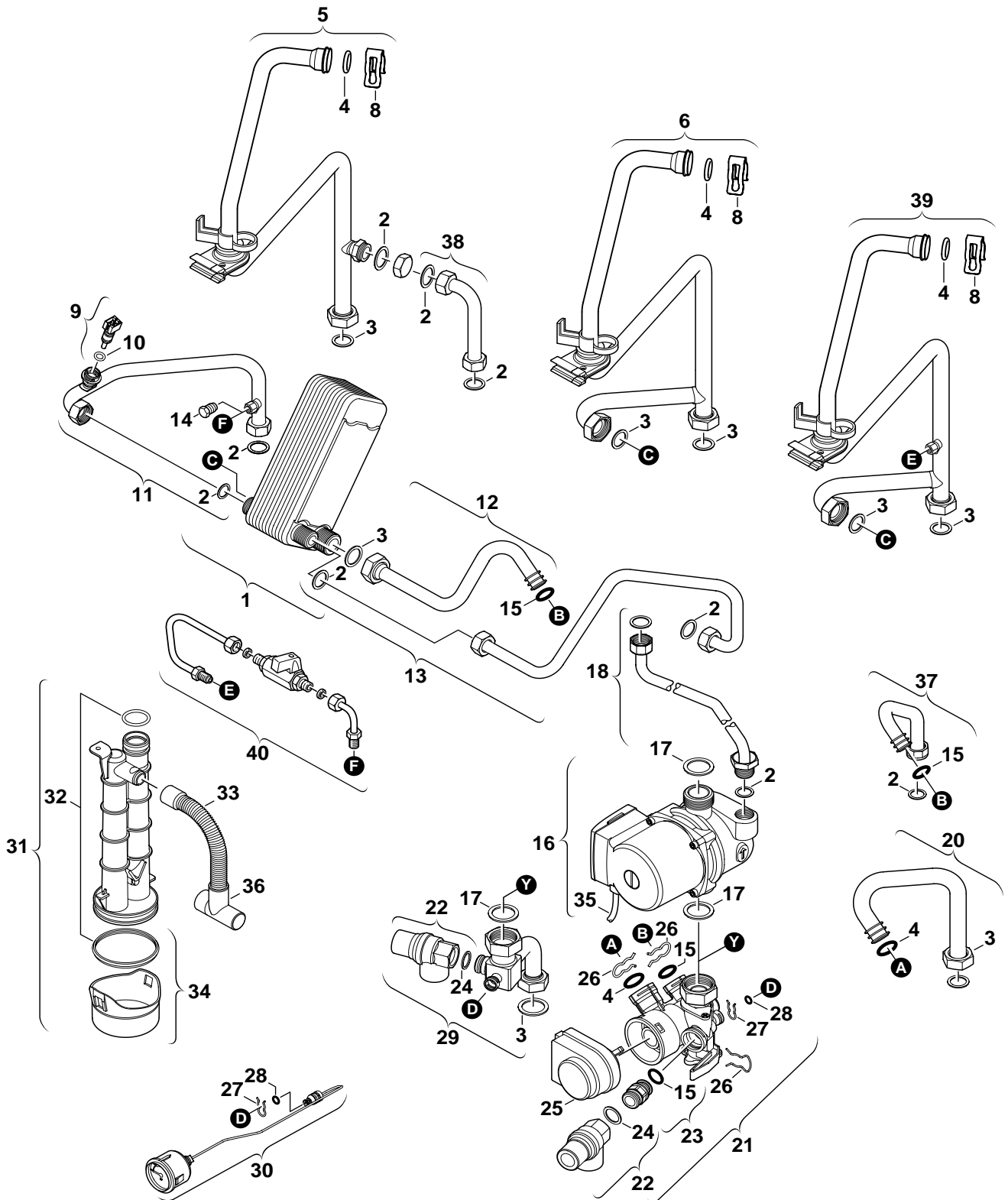
Gasarmatur
Gas valve
Bloc gaz
Gruppo gas
Cuerpo de gas
Gasregelblok

TOP22-28 ZWB ZB16 ZB22 ZSB16 ZSB22 ZWB24
ZWB26 ZWB28

Ersatzteilliste
Spare parts list

Liste des pièces de rechange
Lista parti di ricambio

Lista de repuestos
Onderdelenlijst



6720904046.AE/G

5

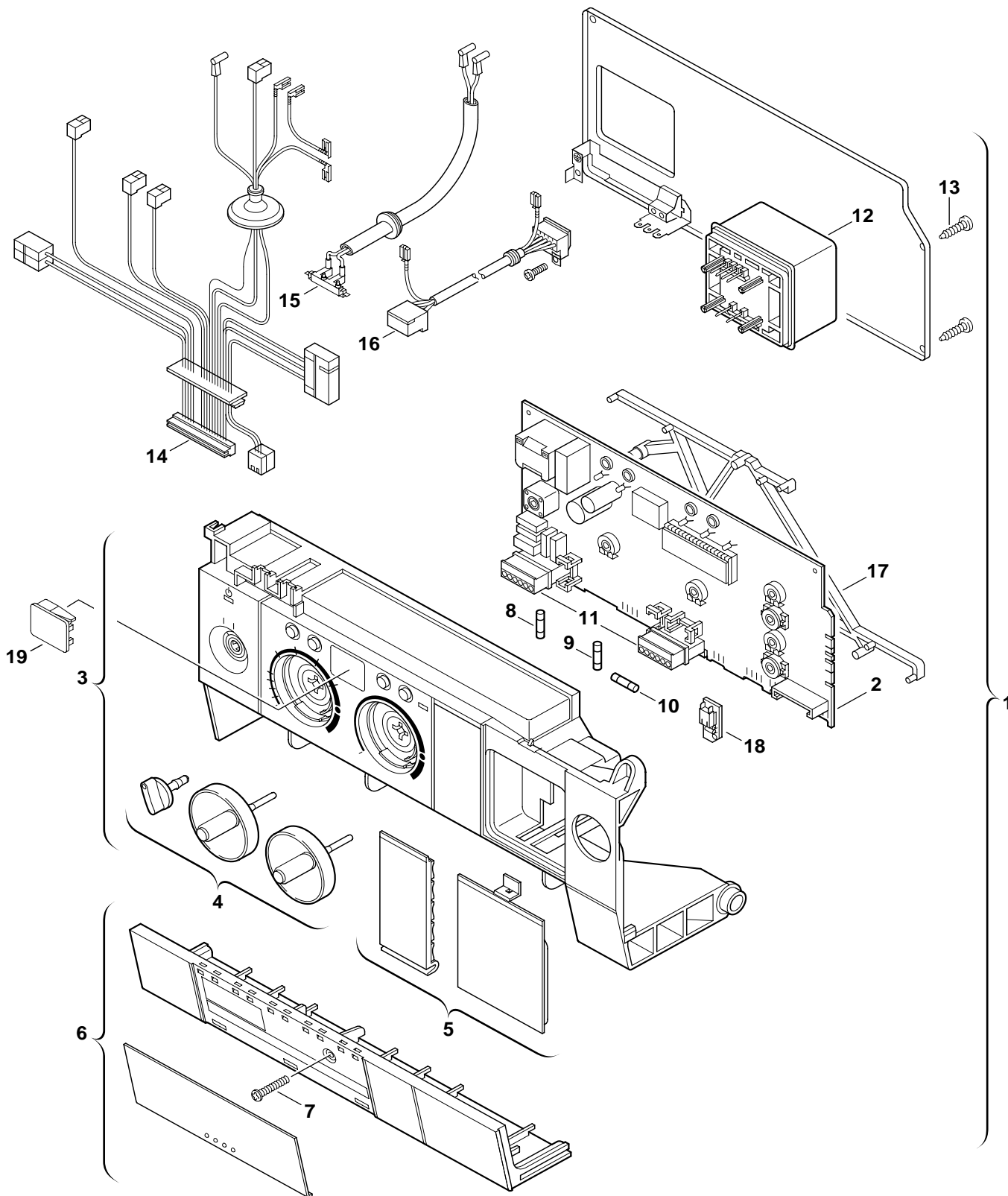
Pumpe/Rohre
Pump/Tubes
Pompe/Tubes
Pompa/Raccordi
Bomba/Tubos
Pomp/Pijps

TOP22-28 ZWB ZB16 ZB22 ZSB16 ZSB22 ZWB24
ZWB26 ZWB28

Ersatzteilliste
Spare parts list

Liste des pièces de rechange
Lista parti di ricambio

Lista de repuestos
Onderdelenlijst



6720904047.AB/G

6

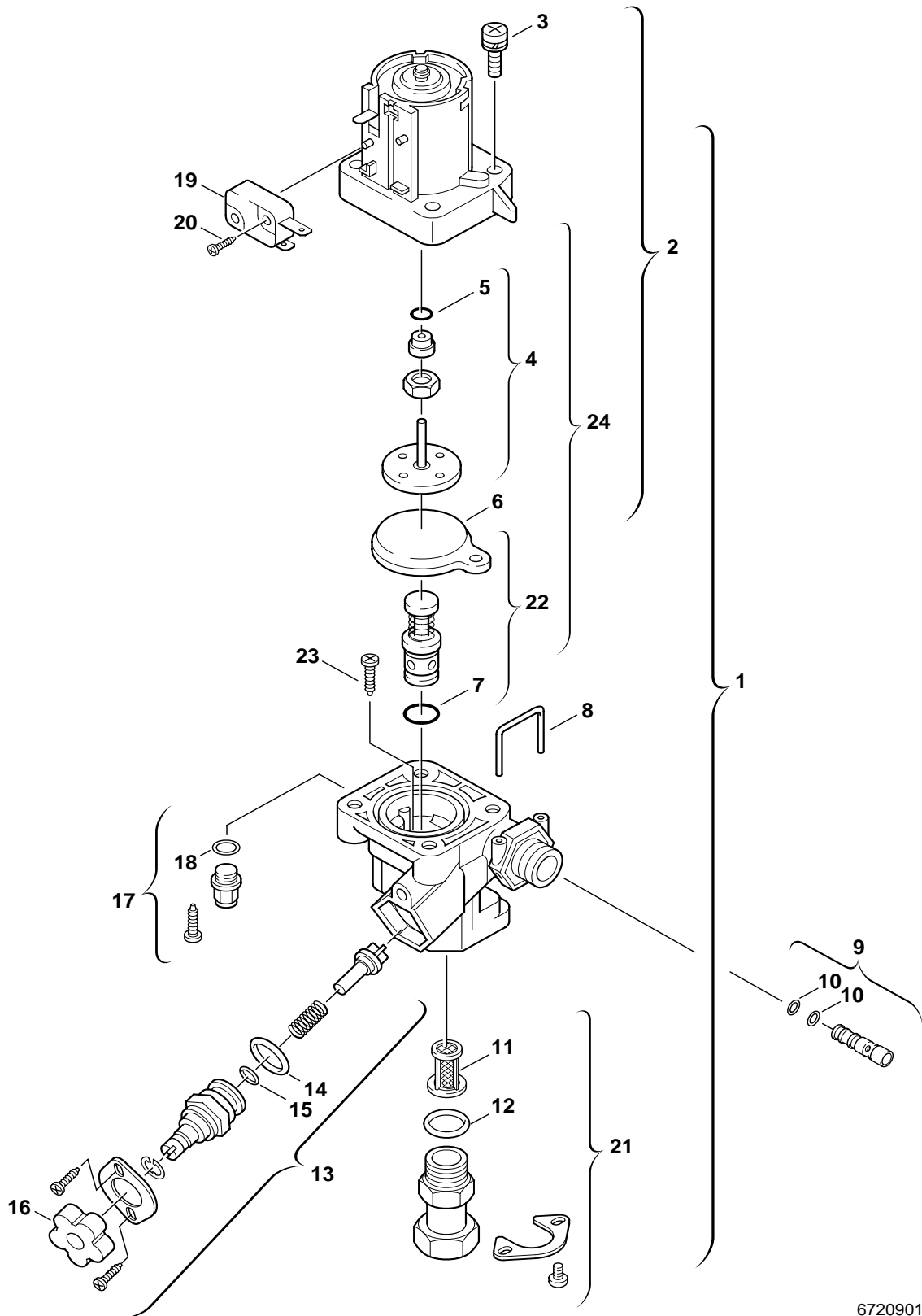
Schaltkasten
Control box
Tableau de commande
Quadro comandi
Caja de conexiones
Schakelkast

TOP22-28 ZWB ZB16 ZB22 ZSB16 ZSB22 ZWB24
ZWB26 ZWB28

Ersatzteilliste
Spare parts list

Liste des pièces de rechange
Lista parti di ricambio

Lista de repuestos
Onderdelenlijst



6720901140.AA/G

7

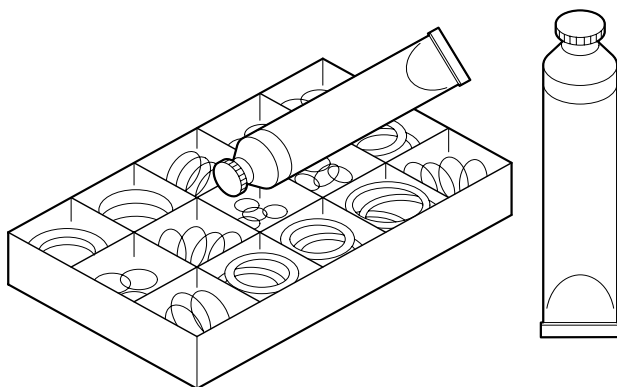
Wasserschalter
Water valve
Armature eau
Interruttore idraulico
Commutador hidráulico
Waterschakelaar

TOP22-28 ZWB ZB16 ZB22 ZSB16 ZSB22 ZWB24
ZWB26 ZWB28

Ersatzteilliste
Spare parts list

Liste des pièces de rechange
Lista parti di ricambio

Lista de repuestos
Onderdelenlijst



6720904217.AA/G

8

Wartung/Installation
Service/Installation
Service/Installation
Servicio/Installazione
Servicio/Instalación
Service/Installatie

**TOP22-28 ZWB ZB16 ZB22 ZSB16 ZSB22 ZWB24
ZWB26 ZWB28**

Übersetzungsliste
List of translations

Liste des traductions
Traduzione delle descrizioni

Lista de traducciones
Vertalinglijst

Pos	Description	Denomination	Descrizione	Descripción	Benaming
	Element of construction	Groupe de construction	Gruppo di costruzione	Grupo de construccion	Montagegroep
1	Shield light grey	Sachet caches gris clair	Mascherina grigio chiaro	Chapa cuadro girar claro	Paneel lichtgrijs
2	Front shell	Habillage	Mantello	Carcasa	Mantel
3	Screw (10x)	Vis (10x)	Vite (10x)	Tornillo (10x)	Schroef (10x)
4	Set of connection plates	Support	Set lamiere fissaggio	Conjunto de placa de unión	Vangschaal set
5	Seal-Plate-Combustion Chamber	Joint	Guarnizione	Junta	Pakkingring
6	Flue gas duct	Tuyau d'évacuation gaz	Condotta fumi	Tube salida de gases	Afvoerpijp
7	Washer 80MM	Joint Ø80	Guarnizione Ø80	Junta Ø80	Pakkingring Ø80
8	Seal exhaust (10x)	Joint (10x)	Guarnizione (10x)	Anillo junta (10x)	Afdichtring (10x)
9	Connector	Raccord	Raccordo di collegamento	Racor	Aansluit stuk
10	Grommet	Bouchon	Coperchietto	Tapon	Doorvoertule
12	Clip	Collier d.130	Staffa	Abrazadera	Klembeugel
13	Expansion vessel 10l	Vase d'expansion 10l	Vaso di espansione 10l	Vaso de expansión 10l	Expansievat 10l
14	Automatic purger	Purgeur	Valvola sfiato aria	Purgador	Vlotterontluchter
	Element of construction	Groupe de construction	Gruppo di costruzione	Grupo de construccion	Montagegroep
1	heating block	Echangeur thermique	Blocco lamellare	Bloque de calor	Ketelblok
2	Electrodes	Jeu d'électrodes	Set di elettrodi	Conjunto electrodo	Elektroden set
3	Washer	Joint	Guarnizione	Junta	Afdichting
4	Burner	Brûleur	Brucciatore	Quemador	Brander
5	Displacement body	Corps de déplacement	Corpo di spostamento	Corpo de la dislocación	Verplaatsings lichaam
6	Lower baffle	Corps de déplacement	Corpo di spostamento	Corpo de la dislocación	Verplaatsingslichaam
7	Set of mirrors	Sachet de miroirs	Set di specchio	Conjunto de espejo	Spiegelset
8	High Limit Stat 120 dec	Thermostat	Thermostat	Regulador de temperatura	Regelthermostaat
9	Temperature limiter assy	Limiteur de température	Limitatore temperatura	Limitador de temperatura	Temperatuurbegrenzer
10	Cover - Service Access	Couvercle	Coperchio	Tapa	Afdekdeksel
11	Nut	ECROU TR32 X 3	Sostegno	Soporte	Stuts
12	Temperature sensor	Sonde de temperature	Sensore termometrico	Sensor de temperatura	Temperatuurvoeler
13	Inspection window	Hublot	Vetrino	Mirilla de observación	Kijkglas
	Element of construction	Groupe de construction	Gruppo di costruzione	Grupo de construccion	Montagegroep
1	Centrifugal blower	Ventilateur	Ventilatore	Ventilador	Ventilador
2	Washer	Joint	Guarnizione	Junta	Afdichting
3	Flow pipe	Tuyauterie	Tube di raccordo	Tube agua	Aansluit pijp
4	Set of mirrors	Sachet de miroirs	Set di specchio	Conjunto de espejo	Spiegelset
5	Air/gas Mixing Chamber Assembly MIDI	Chambre de mélange	Modulo di miscelazione	Máquina de mezcla	Menginrichting
6	Membrane	Membrane	Membrana	Membrana	Membraan
7	Connector	Raccord	Raccordinio	Pieza de acoplamiento	Verbindingsstuk
8	Pipe - gas	Tube gaz	Tube gas	Tube de gas	Gaspijp
9	Lead seal	Plomb (10x)	Piombino (10x)	Plomo precinto (10x)	Loodje (10x)
10	Gas valve ce427	Bloc gaz CE427	Gruppo gas CE427	Cuerpo de gas CE427	Gasregelblok CE427
11	O-ring	O-ring (10x)	Anello tenuta (10x)	Anillo tórico (10x)	O-ring (10x)
12	Unit Union	Ecrou	Dado	Tuerca	Wartelmoer
13	Protective cap	Capot de protection (10x)	Sigillo (10x)	Capuchón protector (10x)	Beschermkap (10x)
14	Washer	Joint	Guarnizione	Junta	Pakkingring
15	Protective cap	Capot de protection (10x)	Sigillo (10x)	Capuchón protector (10x)	Beschermkap (10x)
16	Lead seal	Plomb	Piombino (10x)	Plomo precinto (10x)	Loodje (10x)
17	Pipe - gas supply	Tube arrivée gaz	Tube gas	Tube de entrada de gas	Gastoevoerpijp
18	Fibre washer 23.9 X 17.2 X 1.5	Joint 3/4" (10x)	Guarnizione 3/4" (10x)	Junta 3/4" (10x)	Afdichting 3/4" (10x)
19	Fibre washer 25x30x1.5	Joint 1" (10x)	Guarnizione 1" (10x)	Junta 1" (10x)	Afdichting 1" (10x)
20	Inspection window	Hublot	Vetrino	Mirilla de observación	Kijkglas
	Gas conversion kit 23>31	Kit de transformation de gaz 23>31	Kit conversione gas 23>31	Kit de conversión de gas 23>31	Gasombouwset 23>31
	Gastype-changeKIT 21,23->31	Gastype-changeKIT 21,23->31	Gastype-changeKIT 21,23->31	Gastype-changeKIT 21,23->31	Gastype-changeKIT 21,23->31
	Element of construction	Groupe de construction	Gruppo di costruzione	Grupo de construccion	Montagegroep
1	Heat exchanger	Corps de chauffe	Scambiatore di calore	Intercambiador de calor	Warmtewisselaar
2	Washer 18.6 X 13.5 X 1.5 (10x)	Joint 1/2" (10x)	Guarnizione 1/2" (10x)	Junta 1/2" (10x)	Afdichting 1/2" (10x)
3	Fibre washer 23.9 X 17.2 X 1.5	Joint 3/4" (10x)	Guarnizione 3/4" (10x)	Junta 3/4" (10x)	Afdichting 3/4" (10x)
4	O-ring	O-ring (10x)	Anello tenuta (10x)	Anillo tórico (10x)	O-ring (10x)
5	Flow pipe	Tube départ chauffage	Raccordo	Tube de salida	Aanvoerleiding

Übersetzungsliste
List of translations

Liste des traductions
Traduzione delle descrizioni

Lista de traducciones
Vertalinglijst

Pos	Description	Denomination	Descrizione	Descripción	Benaming
6	Flow pipe	Tube départ chauffage	Raccordo	Tubo de salida	Aanvoerleiding
8	Clip (10x)	Clip (10x)	Graffa (10x)	Grapa (10x)	Klem (10x)
9	Temperature sensor	Sonde de temperature	Sensore termometrico	Sensor de temperatura	Temperatuurvoeler
10	O-ring (10x)	O-ring (10x)	Anello tenuta (10x)	Anillo tórico (10x)	O-ring (10x)
11	Connecting pipe hot	Tube sortie sanitaire	Raccordo caldo	Tubo agua caliente	Verbindingspijp warm
12	Pipe - connecting	Tube de raccordement	Raccordo	Tubo agua	Verbindingspijp
13	Pipe - connecting cold	Tube entree sanitaire	Raccordo freddo	Tubo agua fria	Verbindingspijp boven
14	Sealing screw	Vis de fermeture	Vite di chiusura	Tornilla de cierre	Afdekschroef
15	O-ring	O-ring (10x)	Anello tenuta (10x)	Anillo tórico (10x)	O-ring (10x)
16	Pump - grundfos	Circulateur	Pompa	Bomba	Pomp
17	Washer 1" (10x)	Joint 1" (10x)	Guarnizione 1" (10x)	Junta 1" (10x)	Afdichting 1" (10x)
18	Pipe - venting	Tube de dégazage	Separatore	Conducto de purga	Ontluchtingspijp
20	Pipe - return	Tube retour chauffage	Tubazione di ritorno	Tubo di ritorno	Retourleiding
21	3-way valve	Vanne 3 voies	3-vie valvola	3-vías válvula	3-wegklep
22	Safety relief valve 3bar	Soupape de sécurité 3bar	Valvola sicurezza 3bar	Válvula de sobrepresión 3bar	Veiligheidsklep 3bar
23	Adapter	Raccord	Adattore	Adaptador	Adapter
24	Washer	Joint (10x)	Guarnizione (10x)	Junta (10x)	Afdichting (10x)
25	Motor	Servomoteur	Motore	Motor	Motor
26	Wireform spring	Epingle (10x)	Molla (10x)	Clip de fijacion (10x)	Borgveer (10x)
27	Wireform spring	Epingle (10x)	Molla (10x)	Clip de fijacion (10x)	Borgveer (10x)
28	O-ring	O-ring (10x)	Anello tenuta (10x)	Anillo tórico (10x)	O-ring (10x)
29	Pipe - return	Tube retour chauffage	Tubazione di ritorno	Tubo di ritorno	Retourleiding
30	Manometer	Manomètre	Manometro	Manómetro	Manometer
31	Syphon	Siphon	Sifone	Sifón	Sifon
32	Washer set	Sachet de joints (10x)	Set di guarnizioni (10x)	Conjunto de juntas (10x)	Set af dichting (10x)
33	Hose	Flexible	Tubo flessibile	Tubo flexible	Slang
34	Protective cap	Capot de protection	Sigillo	Capuchón protector	Beschermkap
35	Cable	Faisceau circulateur	Cabliaggio de pompa	Cable de bomba	Pompkabel
36	Condensation drainage	Evacuation de la condensats	Condense uscita	Descarga de condensados	Condensafvoer
37	Pipe - return	Tube retour chauffage	Tubazione di ritorno	Tubo di ritorno	Retourleiding
38	Pipe	Tube	Tubo	Tubo	Pijp
39	Pipe	Pipe	Pipe	Pipe	Pipe
40	Filling loop	Dispositif de remplissage	Set carico impianto	Botella de inflado	Vulinrichting
	Set of washers	Sachet de joints	Set di guarnizioni	Conjunto de juntas	Set pakkingen
	Grease Unisilkon L641	Graisse Unisilkon L641	Grasso Unisilkon L641	Grasa Unisilkon L641	Vet Unisilkon L641
	Thermal conduction compu	Matière thermoconductrice	Materia termoconduttrice	Pasta termoconductora	Warmtegeleidingspasta
	SET OF O-RINGS	O-RING	Anello tenuta	Anillo tórico	O-ring box
	Serviceset	Tige poussée	Set di riparazione	Conjunto servicio	Serviceset
6	Element of construction	Groupe de construction	Gruppo di costruzione	Grupo de construccion	Montagegroep
1	Control unit	Appareil de commande	Dispositivo di contr.	Dispos. de regulación	Besturingsautomaat
2	Printed circuit	Circuit imprimé	Scheda elettronica	Placa de circuito impreso	Print
3	Casing light grey	Carter gris clair	Involucro grigio chiaro	Protector girar claro	Bescherm lichtgrijs
4	Rotary handles light grey	Croisillons gris clairs	Manopola grigio chiaro	Grifo de girar claro	Schakelknop lichtgrijs
5	Shield light grey	Sachet caches gris clair	Mascherina grigio chiaro	Chapa cuadro girar claro	Paneel lichtgrijs
6	Covering sheet light grey	Couvercle gris clair	Coperchio grigio chiaro	Chapa de protección girar claro	Afdichting lichtgrijs
7	Screw	Vis (10x)	Vite (10x)	Tornillo (10x)	Schroef (10x)
8	Fusing element T2,5A (10x)	Fusible T2,5A (10x)	Fusibile T2,5A (10x)	Fusible T2,5A (10x)	Buissmeltveiligheid T2,5A (10x)
9	Fusing element T0,5A	Fusible T0,5A (10x)	Fusibile T0,5A (10x)	Fusible T0,5A (10x)	Buissmeltveiligheid T0,5A (10x)
10	Fusing element T1,6A	Fusible T1,6A (10x)	Fusibile T1,6A (10x)	Fusible T1,6A (10x)	Buissmeltveiligheid T1,6A (10x)
11	Set of plugs	Plots connexion	Morsetto	Conjunto de anection	Stekker set
12	Transformer	Transformateur	Trasformatore primario	Transformadores	Transformator
13	Screw M4x16 steel phillips pan hd	Vis (10x)	Vite (10x)	Tornillo (10x)	Schroef (10x)
14	Set of cables	Faisceau	Cablaggio	Conjunto cables	Kabel set
15	Ignition lead	Faisceau d'electrodes	Cavetto accensione	Conductor de alta tensión	Hoogspanningsleiding
16	Centrifugal blower cables	Faisceau ventilateur	Cablaggio ventilatore	Ventilador cable	Ventilatorleiding
17	Spacer	Entretoise (10x)	Distanziale (10x)	Collar distanziador (10x)	Afstandhouder (10x)
18	Code plug	Cl de codage	Spina codifica	Conector codificador	Codeer stekker

Gerätetypen

Gerat	Bestell-Nr.	Land	Bemerkungen
ZB16-1A23S1400	7 712 131 867	Österreich	
ZB22-1A23S1400	7 712 231 665	Österreich	
ZWB26-1A23S1400	7 713 231 727	Österreich	
TOP22-28 ZWB	7 713 231 655	Belgien	ZWB28-1A23S3600
ZSB16-1A23S0800	7 712 131 855	Dänemark	
ZWB26-1A23S0800	7 713 231 662	Dänemark	
ZSB22-1A23S0404	7 712 231 603	Italien	
ZWB24-1A23S0404	7 713 231 653	Italien	
ZWB28-1A23S0404	7 713 231 634	Italien	
ZSB16-1A23S5800	7 712 231 586 974	Kroatien	
ZSB22-1A23S5800	7 712 231 585 974	Kroatien	
ZWB26-1A23S5800	7 713 231 622 974	Kroatien	
ZSB16-1A23S5800	7 712 231 586 983	Polen	
ZSB22-1A23S5800	7 712 231 585 983	Polen	
ZWB26-1A23S5800	7 713 231 622 983	Polen	
ZSB16-1A23S5800	7 712 231 586 979	Rumänien	
ZSB22-1A23S5800	7 712 231 585 979	Rumänien	
ZWB26-1A23S5800	7 713 231 622 979	Rumänien	
ZSB16-1A23S5800	7 712 231 586 947	Serbien	
ZSB22-1A23S5800	7 712 231 585 947	Serbien	
ZWB26-1A23S5800	7 713 231 622 947	Serbien	
ZSB16-1A23S5800	7 712 231 586 975	Slovenien	
ZSB22-1A23S5800	7 712 231 585 975	Slovenien	
ZWB26-1A23S5800	7 713 231 622 975	Slovenien	

BBT Thermotechnik GmbH
Sophienstr. 30-32
D-35576 Wetzlar

www.bbt-thermotechnik.com