
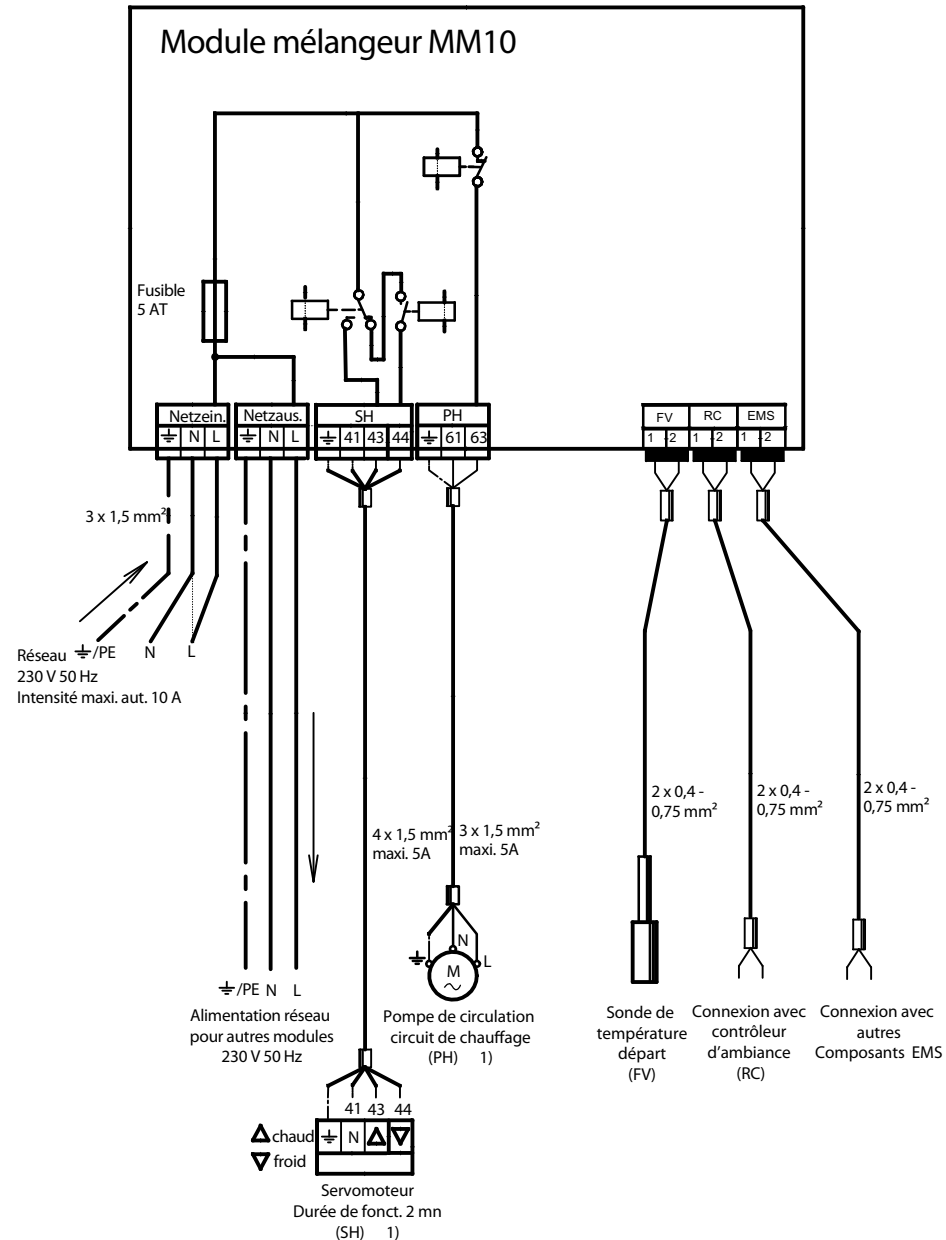
 Tension de commande 230V~
  Tension faible



Remarque !
 Installation, fusible, interrupteur principal, interrupteur d'arrêt d'urgence et mesures de sécurité selon les prescriptions locales.
 Attention ! Le conducteur de protection ja/ve ne doit pas être utilisé comme câble de commande.
 Assurer un raccordement correct en respectant les phases.
 Ne pas utiliser de fiche à contact de mise à la terre.

1) Le courant total ne doit pas dépasser 5A.