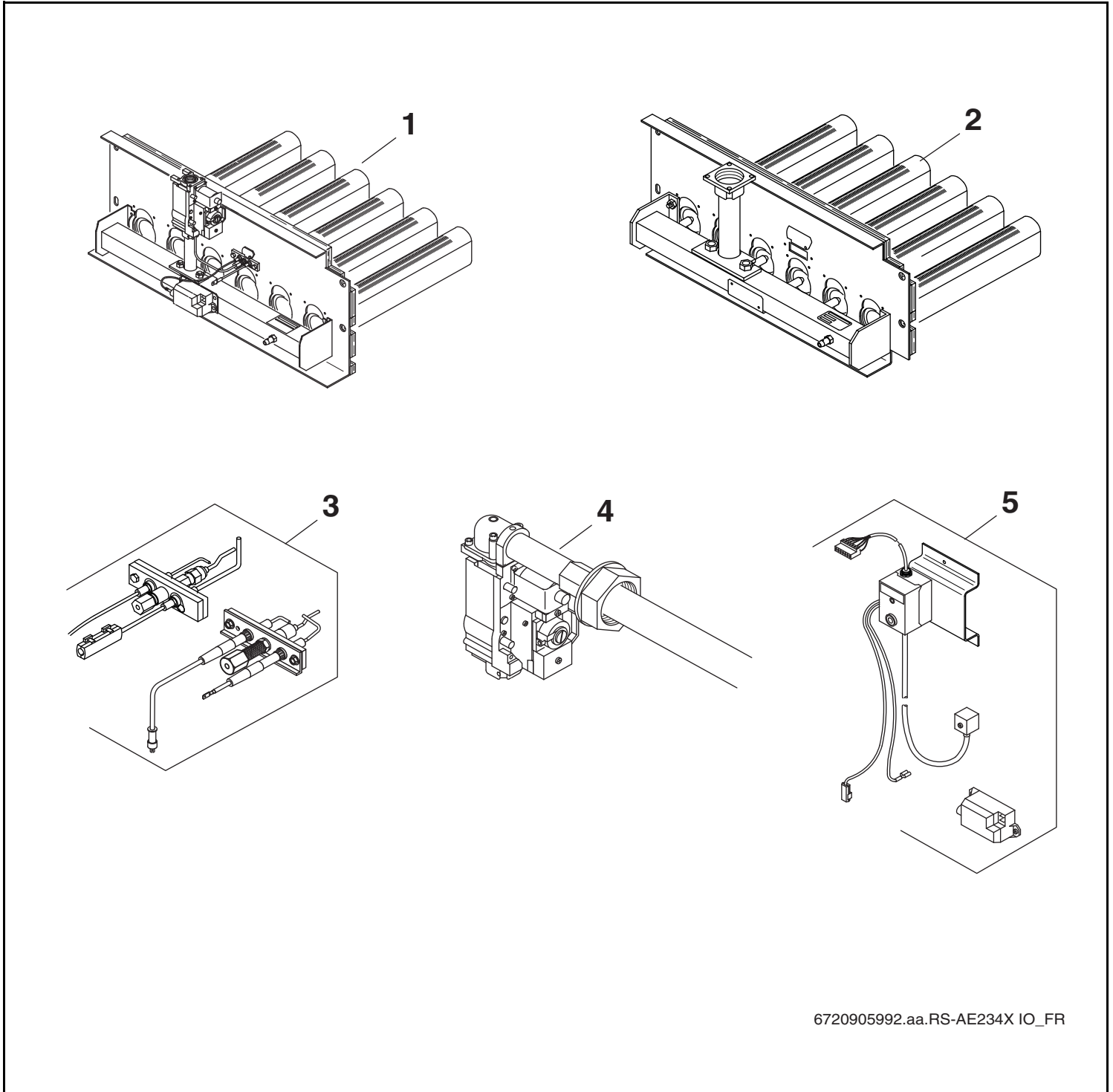


Atmosphärischer Gasbrenner AE234X (IO) Frankreich



6720905992.aa.RS-AE234X IO_FR

Buderus

Wichtige Hinweise

- Ersatzteile dürfen nur von einem zugelassenen Installateur eingebaut werden!
- Im Anhang finden Sie:
 - die Übersetzungen aller verwendeten Teilebezeichnungen
 - eine Übersicht der Gerätetypen und Länder, für die diese Ersatzteilliste gilt.

Important notes

- The spare parts may only be installed by an approved installer!
- In the appendix you will find:
 - a list of translations of the names of all parts used
 - a list of the models and countries to which this spare parts list applies.

Indications importantes

- L'installation des pièces de rechange doit être effectuée par un professionnel qualifié!
- Veuillez trouver en annexe:
 - les traductions de toutes les désignations des pièces utilisées
 - une vue globale des types de chaudières et des pays pour lesquels la présente liste des pièces de rechange est valable.

Informações importantes

- Peças de substituição só podem ser montadas por um técnico credenciado!
- Em anexo encontra:
 - as traduções das designações de todas as peças utilizadas.
 - lista dos aparelhos e países para os quais esta lista de peças de substituição é válida.

Avvertenze importanti

- Le parti di ricambio possono essere montate esclusivamente da personale qualificato ed in possesso dei requisiti tecnico-professionali!
- In appendice sono reperibili:
 - traduzione di ogni descrizione relativa alle varie parti di ricambio
 - elenco di sigle e codici, corrispondente ai vari paesi di destinazione.

Indicaciones importantes

- Los repuestos solamente deben ser montados por los servicios técnicos oficiales de la marca!
- En el anexo podrá encontrar:
 - la traducción de todas las denominaciones de piezas empleadas
 - una relación de los tipos de aparato y países en los que se aplica esta lista de repuestos.

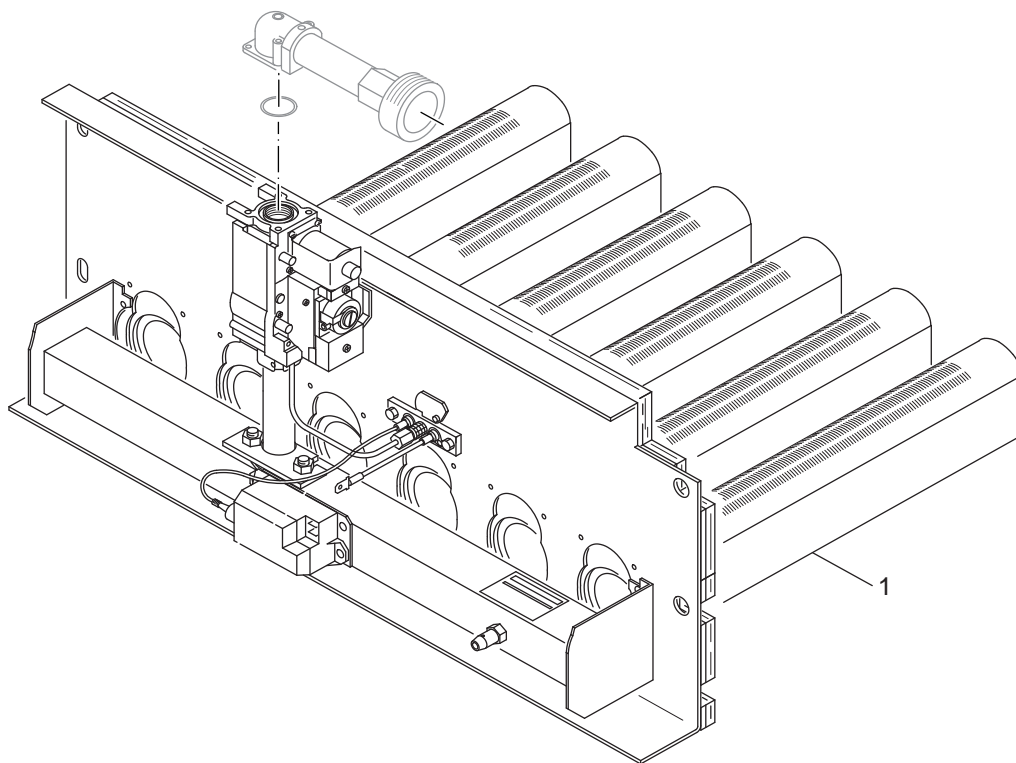
Belangrijke aanwijzing

- Onderdelen mogen alleen door een erkend installateur worden vervangen!
- In de bijlage vindt u:
 - de vertalingen van de gebruikte onderdelentekeningen
 - een overzicht van toesteltypen en de landen waarvoor deze onderdelenlijst bedoeld is.

Önemli Bilgiler

- Yedek parçalar sadece yetkili tesisatçılar tarafından monte edilebilir!
- Aşağıdaki bilgileri ekli olarak bulabilirsiniz:
 - Tüm kullanılan parça tanımlarının tercümeleri
 - Bu yedek parça listesinin geçerli olduğu tüm cihaz çeşitleri ve ülkelerin özeti.

Ersatzteilliste
Spare parts list



6720905993.aa.RS-Brennervarianten AE234X IO FR

Brennervarianten
Burner versions

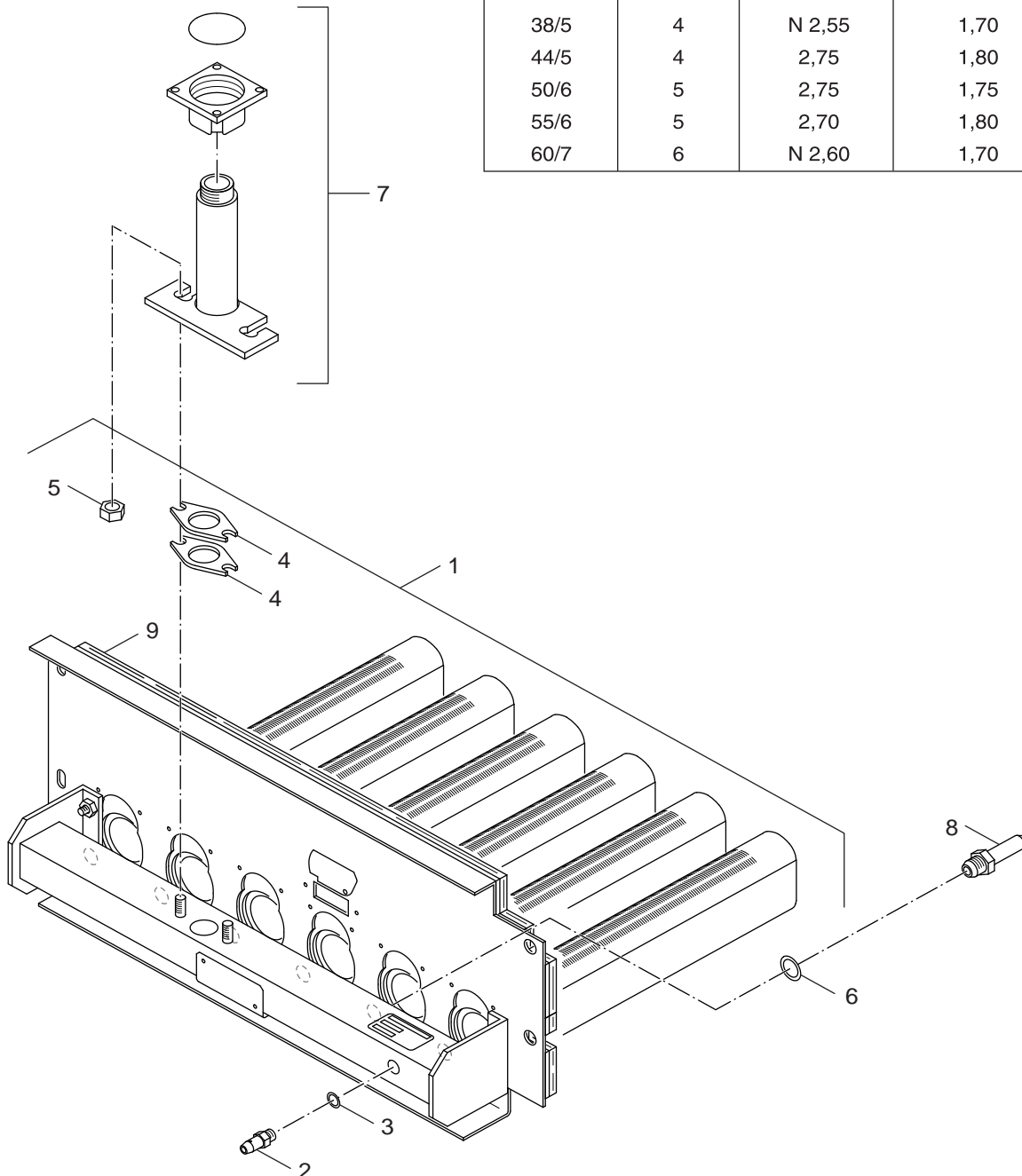
1

Atmosphärischer Gasbrenner
AE234X (IO) Frankreich

Ersatzteilliste
Spare parts list

Hauptgasdüsen

Kesselgröße Gliedanzahl	Anzahl der Düsen, Dichtungen	Gasart Kennzeichnung in 1/100mm	
		Erdgas H	Flüssiggas P
38/5	4	N 2,55	1,70
44/5	4	2,75	1,80
50/6	5	2,75	1,75
55/6	5	2,70	1,80
60/7	6	N 2,60	1,70



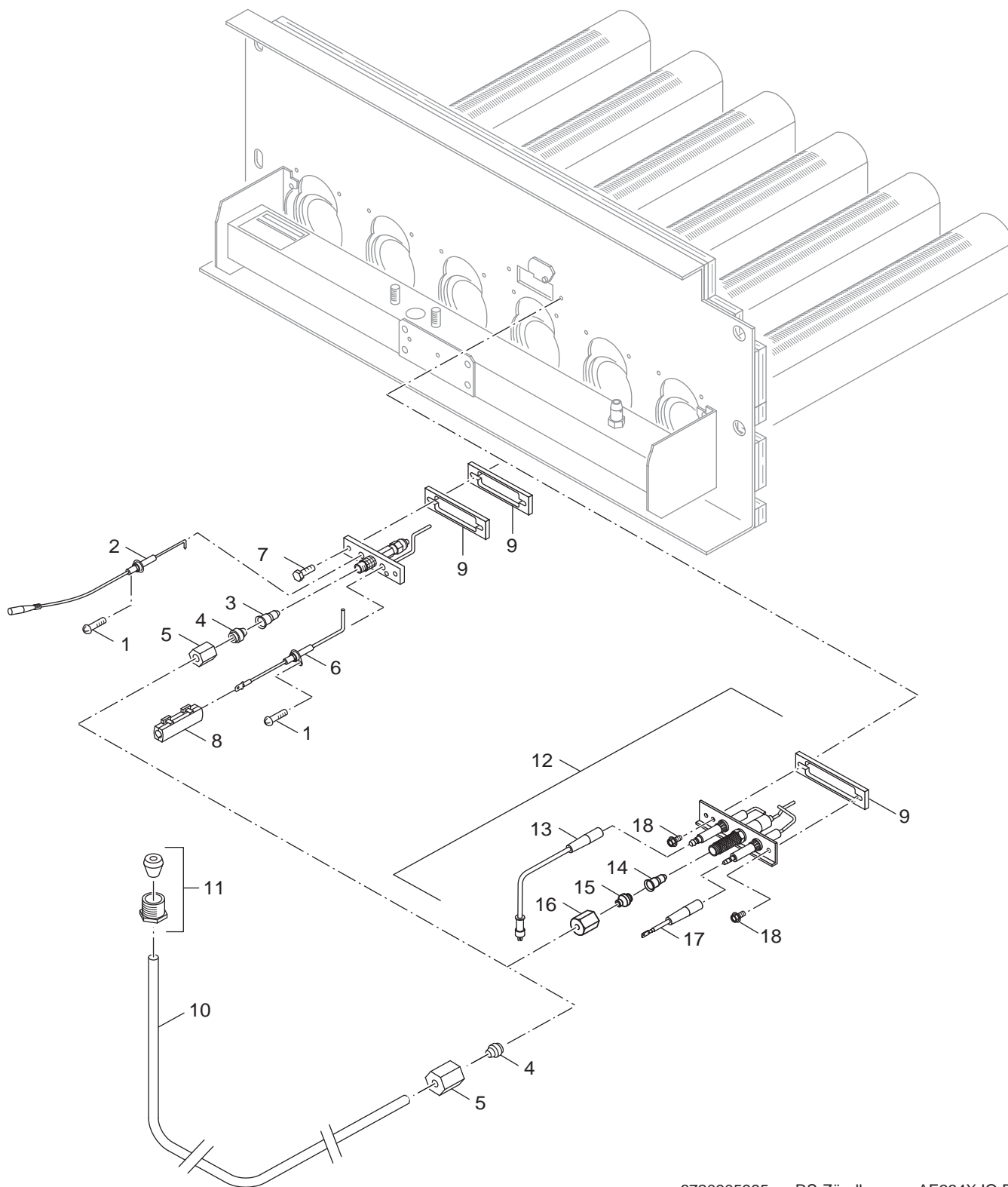
6720905994.aa.RS-Brennrost AE234X IO FR

Brennrost
burner grate

2

Atmosphärischer Gasbrenner
AE234X (IO) Frankreich

Ersatzteilliste
Spare parts list



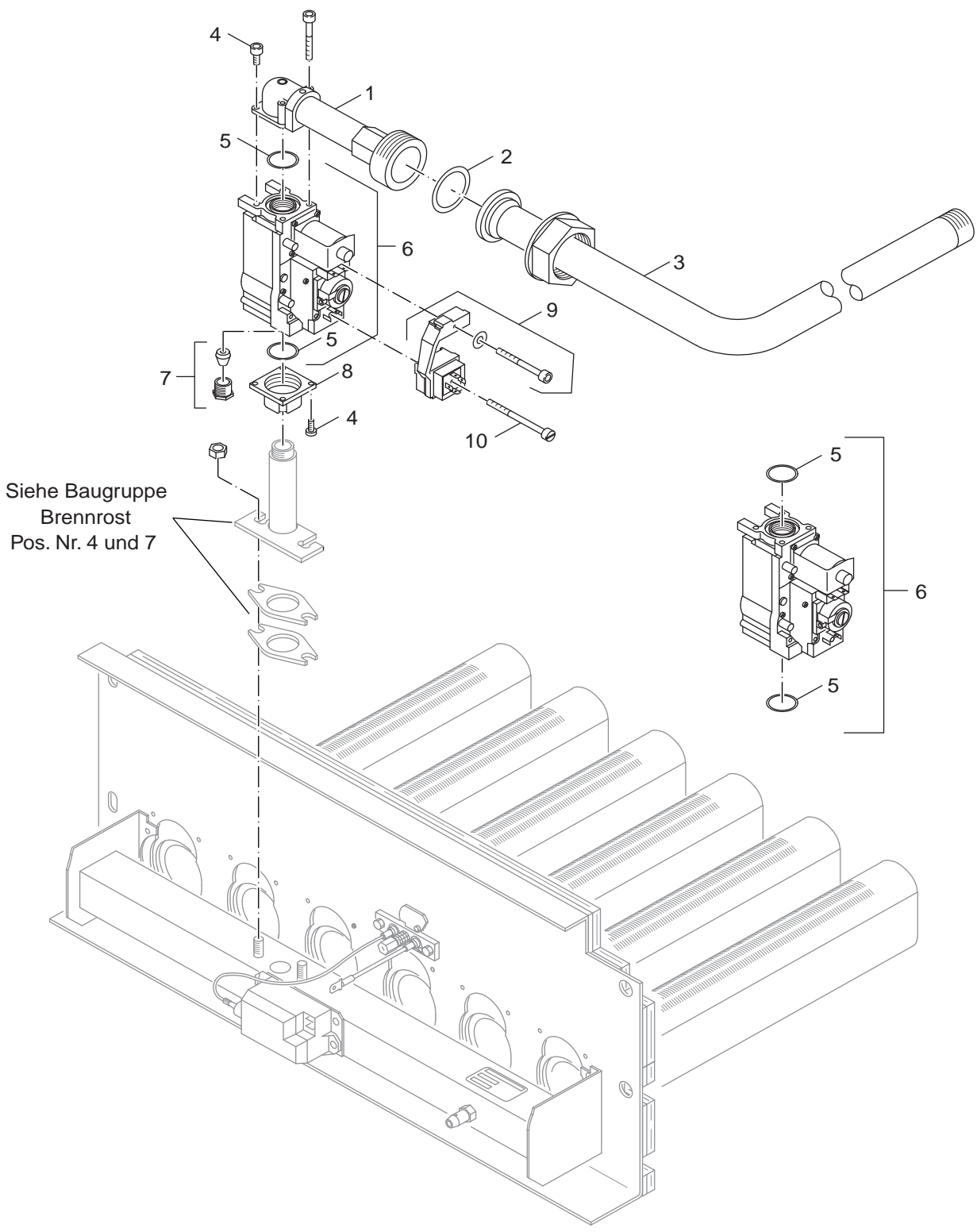
6720905995.aa.RS-Zündbrenner AE234X IO FR

Zündbrenner
Pilot burner

3

Atmosphärischer Gasbrenner
AE234X (IO) Frankreich

Ersatzteilliste
Spare parts list



Siehe Baugruppe
Brennrost
Pos. Nr. 4 und 7

6720905996.aa.RS-Gasarmatur VR4601C/CA

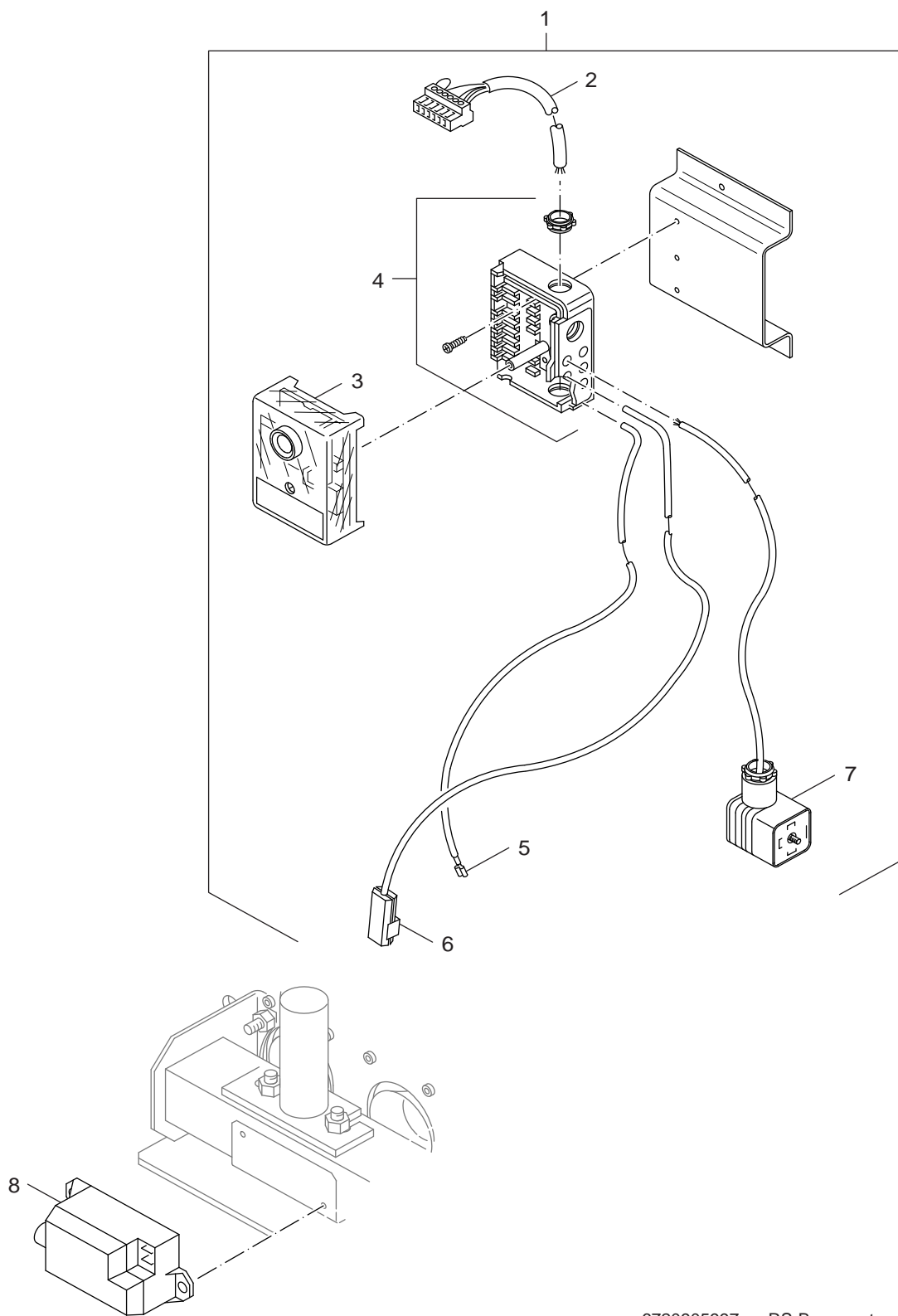
Gasarmatur VR4601C/CA
Gas valve VR4601C/CA

Atmosphärischer Gasbrenner
AE234X (IO) Frankreich

4

Pos	Bezeichnung description	Bestell-Nr. Ordering no.	Gasart gas type	Brenner AE234 X FR																Bemerkungen Remarks
1	Rohrstück Flansch/Gewinde 1 1/4" I=133	7 747 018 789		■																38/5+44/5
1	Rohrstück Flansch/Gewinde 1 1/4" I=187	7 747 018 790		■																60/7
1	Rohrstück Flansch/Gewinde 1 1/4" I=205	7 747 018 791		■																50/6+55/6
2	Dichtung D27x38x2mm C4400 Klinger SIL,	5489356		■																
3	Gasanschlußrohr AE234/AE244V2 Honey	7 747 012 375		■																
4	Zylinderschraube DIN912 M5x12 (10x)	63022871		■																
5	O-Ring	5481453		■																
6	Armatur VR4601T1010 m Adapt Kz165 BE/FR	63008074		■																55/6-60/7
6	Armatur VR4601TA 1042 kompl. "BE/FR"	63008075		■																38/5-50/6
7	Zündgasverschraubung D4 Hon.	5481223		■																
8	Flansch RP3/4 gerade	5493901		■																
9	Abdeckung Stecker	5176493		■																
10	Linsenschraube ISO7045 M3x50 4,8 H A3K	5834432		■																
	Adapter Kennz 165	5884382		■																
Atmosphärischer Gasbrenner AE234X (IO) Frankreich																Gasarmatur VR4601C/CA Gas valve VR4601C/CA				4

Ersatzteilliste
Spare parts list



6720905997.aa.RS-Brennersteuerung G197W

Brennersteuerung G197W
 burner control G197W

Atmosphärischer Gasbrenner
AE234X (IO) Frankreich

5

Übersetzungsliste
List of translations

Pos	Description
1	Element of construction
1	Gas burner size 38/5 VR 4601CA
	Gas type conversion parts
	Optional equipment Gas governor Combi
2	Element of construction
1	Burner tray AE224X/234X 5Sections
2	Pressure tapping G1/8"
3	Washer 10x13,5x1,5 Cu
4	Gasket 40x70x1,5 asbestos-free. DVGW
5	Hexagon nut DIN6923 M8 A3K (10x)
6	Washer 13x18x1,5
7	Connector piece AE224LP/X
8	Main gas orifice N 2.55mm drilled hole
9	Thermal insulation Burner label 5m long
3	Element of construction
1	Screw DIN7500 C M3x6 unit A3K
2	Ignition electrode Burner (2x)
3	Pilot gas orifice Nr.3 LPG
4	Cutting ring D4mm
5	Union nut D4mm
6	monitoring electrode Pilot burner (2x)
7	Screw DIN7500 M4x20 A3K kit
8	Insulating casing
9	Spacer piece 3mm (2x)
10	Pilot gas line DA4
11	Pilot gas connection connection D4 Hon.
12	Pilot burner service kit AE
13	Ignition cable AEM
14	Pilot gas orifice Nr.3 LPG
15	Cutting ring D4mm
16	Union nut D4mm
17	Ionisation line AE
18	Screw M5x16,selbstfurchend A3K
4	Element of construction
1	Pipe w flange/threadp 1 1/4" I=133
2	Gasket D27x38x2mm C4400 Klinger SIL,
3	Gas conn pipe AE234/AE244V2 Honey
4	Cylinder head screw DIN912 M5x12 (10x)
5	O-ring
6	Gas control valve VR4601T1010 m adapt
7	Pilot gas connection connection D4 Hon.
8	flange RP3/4 straight
9	cover plug
10	Pan-head screw ISO7045 M3x50 4,8 H A3K
	Adapter KZ 165
5	Element of construction
1	Burner control G197W
2	connecting lead 950mm
3	Automatic gas firing unit DKG972-21
4	plinth S 98 9-polig Nr 75300
5	Connecting cable for ignition
6	Connecting cable for Timed ignition
7	connecting lead 1m solenoid valve
8	Igniter- E3713/5 S03

Bosch Thermotechnik GmbH
Sophienstraße 30-32
D-35576 Wetzlar
www.buderus.de

Buderus