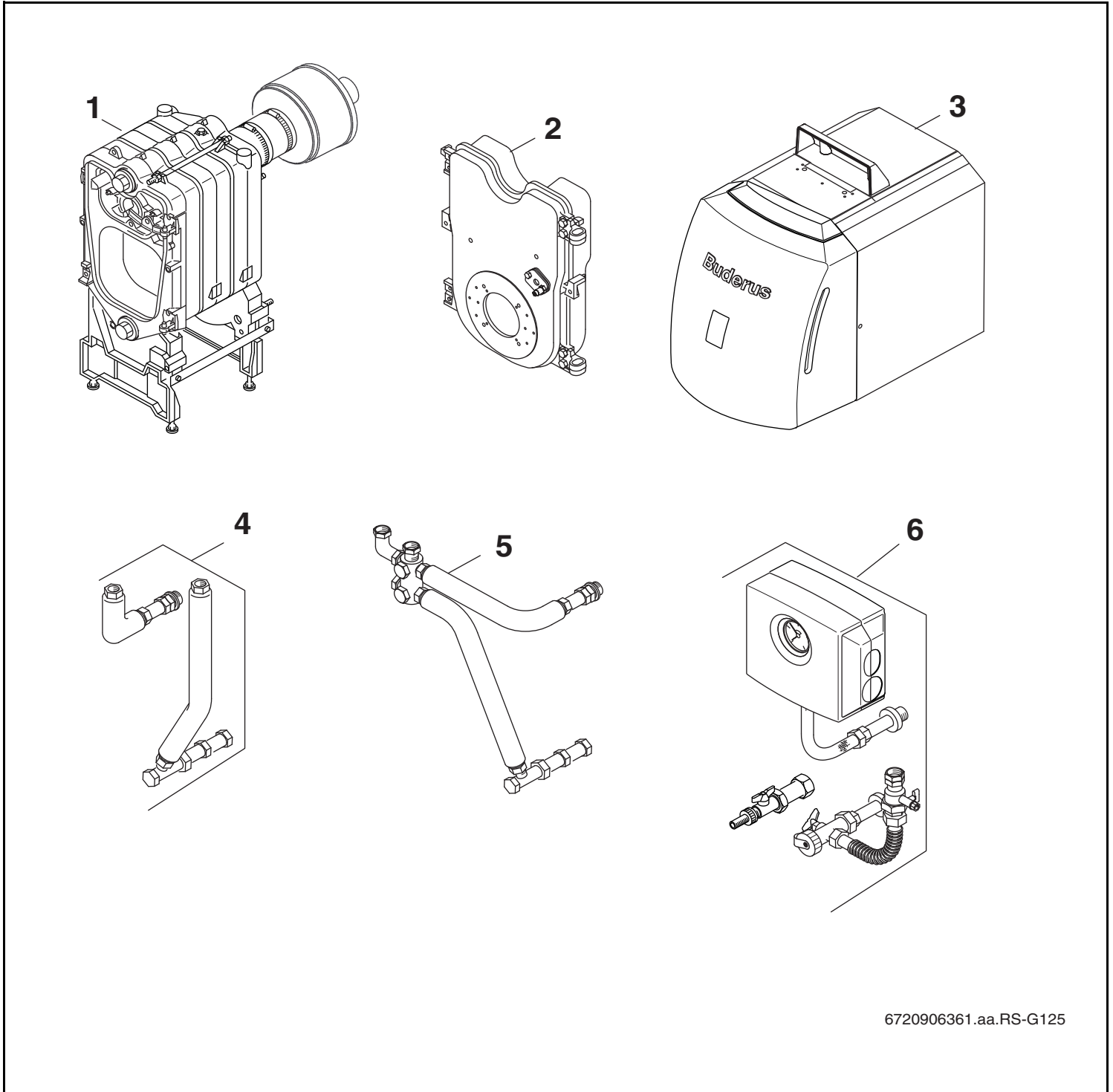


# G125, G125RLU und G125ECO 17-34kW G125WS 25-40kW



6720906361.aa.RS-G125

# Buderus



### Wichtige Hinweise

- Ersatzteile dürfen nur von einem zugelassenen Installateur eingebaut werden!
- Im Anhang finden Sie:
  - die Übersetzungen aller verwendeten Teilebezeichnungen
  - eine Übersicht der Gerätetypen und Länder, für die diese Ersatzteilliste gilt.

### Important notes

- The spare parts may only be installed by an approved installer!
- In the appendix you will find:
  - a list of translations of the names of all parts used
  - a list of the models and countries to which this spare parts list applies.

### Indications importantes

- L'installation des pièces de rechange doit être effectuée par un professionnel qualifié!
- Veuillez trouver en annexe:
  - les traductions de toutes les désignations des pièces utilisées
  - une vue globale des types de chaudières et des pays pour lesquels la présente liste des pièces de rechange est valable.

### Informações importantes

- Peças de substituição só podem ser montadas por um técnico credenciado!
- Em anexo encontra:
  - as traduções das designações de todas as peças utilizadas.
  - lista dos aparelhos e países para os quais esta lista de peças de substituição é válida.

### Avvertenze importanti

- Le parti di ricambio possono essere montate esclusivamente da personale qualificato ed in possesso dei requisiti tecnico-professionali!
- In appendice sono reperibili:
  - traduzione di ogni descrizione relativa alle varie parti di ricambio
  - elenco di sigle e codici, corrispondente ai vari paesi di destinazione.

### Indicaciones importantes

- Los repuestos solamente deben ser montados por los servicios técnicos oficiales de la marca!
- En el anexo podrá encontrar:
  - la traducción de todas las denominaciones de piezas empleadas
  - una relación de los tipos de aparato y países en los que se aplica esta lista de repuestos.

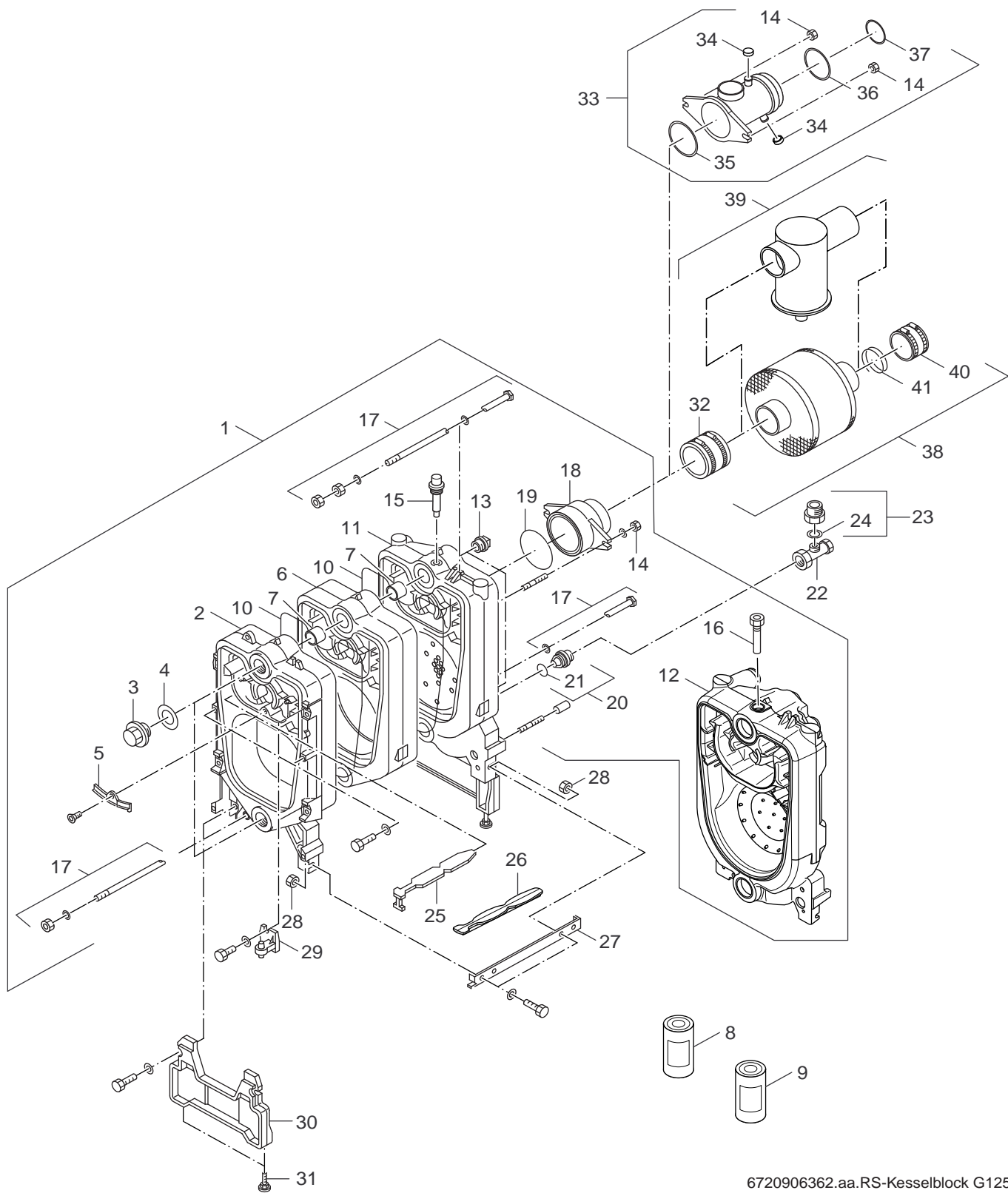
### Belangrijke aanwijzing

- Onderdelen mogen alleen door een erkend installateur worden vervangen!
- In de bijlage vindt u:
  - de vertalingen van de gebruikte onderdelentekeningen
  - een overzicht van toesteltypen en de landen waarvoor deze onderdelenlijst bedoeld is.

### Önemli Bilgiler

- Yedek parçalar sadece yetkili tesisatçılar tarafından monte edilebilir!
- Aşağıdaki bilgileri ekli olarak bulabilirsiniz:
  - Tüm kullanılan parça tanımlarının tercümelemleri
  - Bu yedek parça listesinin geçerli olduğu tüm cihaz çeşitleri ve ülkelerin özeti.

**Ersatzteilliste**  
**Spare parts list**



6720906362.aa.RS-Kesselblock G125

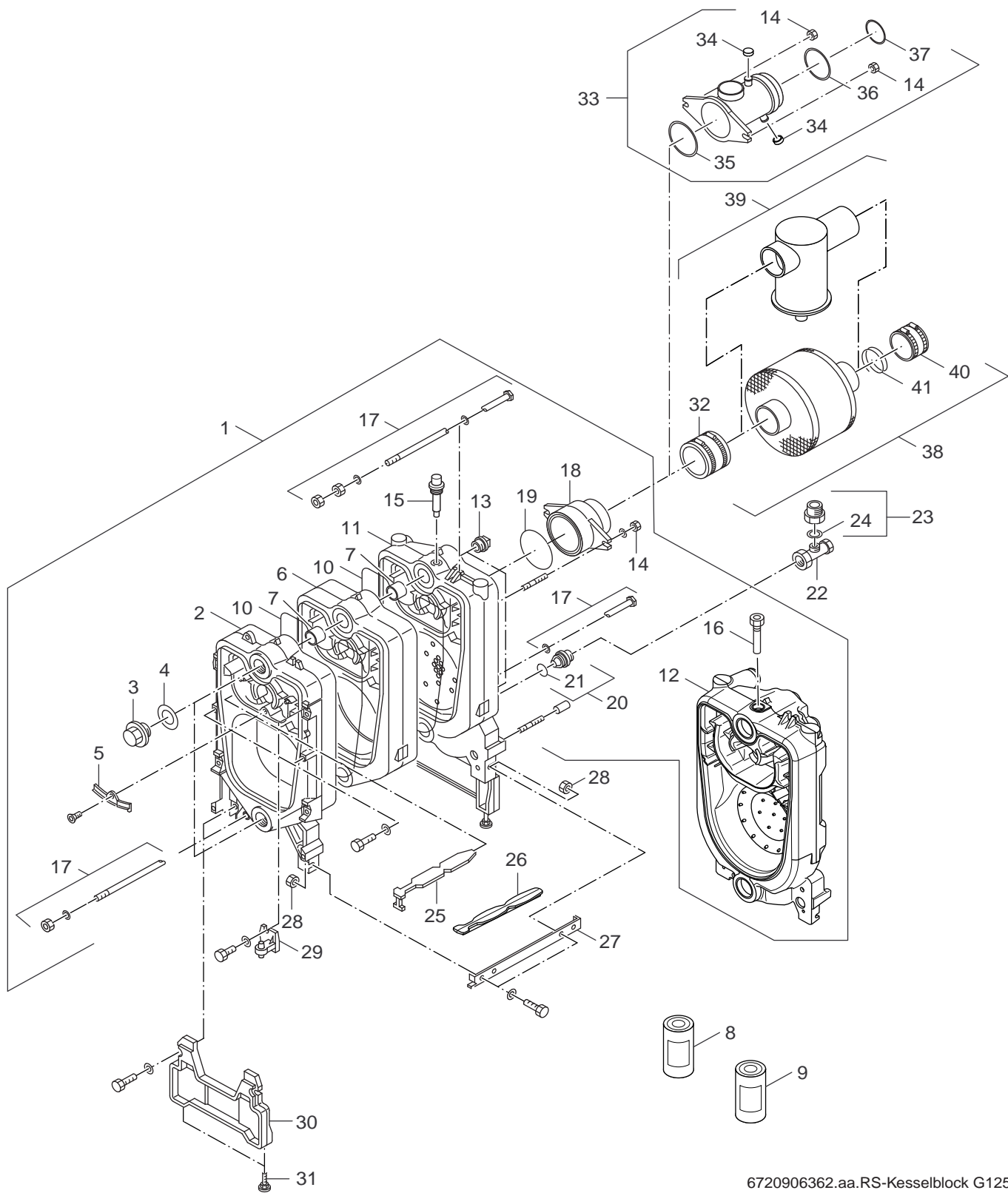
Kesselblock  
 Boiler block

**G125, G125RLU und G125ECO 17-34kW**  
**G125WS 25-40kW**

**1**

Pos	Bezeichnung description	Bestell-Nr. Ordering no.	G125RLU/IECOWS																		Bemerkungen Remarks
1	Kesselblock G125-3Gld RLU Ersatz	63029857	■																		auch G125U
1	Kesselblock G125-4Gld RLU Ersatz	63029858	■																		auch G125U
1	Kesselblock G125-5Gld RLU Ersatz	63029859	■																		auch G125U
1	Kesselblock G115/G125 3Gld,WS Ersatz	63036815	■																		mit Tauchhülse
1	Kesselblock G115/G125 4Gld,WS Ersatz	63036816	■																		mit Tauchhülse
1	Kesselblock G115/G125 5Gld,WS Ersatz	63036817	■																		mit Tauchhülse
2	Vorderglied G105/G115/G125	8 718 572 221 0	■																		
3	Blindstopfen G1 1/4" rechts	86055310	■																		
4	Dichtung D41,7x55x1,5mm AFM 34,weiß	86159710	■																		
5	Sperrplatte mit Senkschraube M8x16	63015342	■																		
6	Mittelglied G105/G115/G125	8 718 572 226 0	■																		
7	Kesselnippel 48/38 Gr.0a	7 747 024 961	■																		
8	Dichtmasse Leinölgraphit 450g Dose	8 718 571 927	■																		
9	Haftgrund 181, 370ml in 500ml Dose	5909922	■																		
10	Dichtschnur D15x4300 20KMMvk Pack A=2Rol	7 747 013 784	■																		3 Glieder
10	Dichtschnur D15x4300 20KMMvk Pack B=3Rol	7 747 013 785	■																		4/5 Glieder
11	Hinterglied G125 kompl	63026809	■																		
12	Hinterglied G115/G125 WS	63031647	■																		
13	Stopfen G 1	5317712	■																		mit Tauchhülse
14	6kt-Mutter ISO4032 M10 8 A3K	5090064	■																		
15	Fühler Kessel G1/4 75lg	63029641	■																		
16	Tauchhülse R3/4"x100mm	5446065	■																		für WS
17	Ankerstange Satz M8x310mm	5127574	■																		3 Glieder
17	Ankerstange Satz M8x440mm	5127578	■																		4 Glieder
17	Ankerstange Satz M8x555mm	5127580	■																		5 Glieder
18	Abgasstutzen G125	63032077	■																		63020961 mitbestellen
19	Dichtschnur 8x1050 GP	63020961	■																		
20	Einspeisstück G1 1/4xG11/4	8 718 573 329 0	■																		
20	Einspeisstück G115/G125 3+4Gld	8 718 575 216	■																		
21	O-Ring 44x3 Set (5x)	8 718 575 527 0	■																		
22	T-Stück kompl.	5584368	■																		
23	Anschluß für Heizungsrücklauf R1" kompl	5354990	■																		
24	Dichtung D27x38x2mm C4400 Klinger SIL,	5489356	■																		
25	Heizgaslenkplatte 3Gld	8 718 570 839 0	■																		
25	Heizgaslenkplatte 4Gld	8 718 570 841 0	■																		
25	Heizgaslenkplatte 5Gld	8 718 570 842 0	■																		
26	Heizgaslenkplatte 4 Gld RLU	63029001	■																		
26	Heizgaslenkplatte 5 Gld RLU	63029003	■																		
26	Heizgaslenkplatte 3Gld RLU	8 718 573 738 0	■																		
27	Winkel Profilschiene G125 3Gld	7 747 000 018	■																		
27	Winkel profilschiene G125/4 GB125/3	7 747 000 019	■																		
27	Winkel profilschiene G125/5 GB125/4	7 747 000 020	■																		
28	6kt-Mutter DIN6923 M8 A3K (10x)	8 718 571 267 0	■																		
29	Schanierwinkel [1052455]	8 718 570 845 0	■																		
30	Kesselfuss G105/G115/G125	67900281	■																		
31	Gerätefüße M10x51mm (Set 4St.)	5236440	■																		
32	Abgasrohr-Abdichtmanschette DN130 kompl.	5354010	■																		nur G125
33	KASK 130 Abgasstutzen DN80/125 konzent	87094192	■																		nur G125RLU
34	Verschlußstopfen Abgasstutzen 80/125	63031691	■																		
35	Dichtung D140x8, schwarz	63032859	■																		
36	Dichtung D132,5x9,7 blau	63032860	■																		
37	Dichtung D87,25x8 schwarz	63032858	■																		
<b>G125, G125RLU und G125ECO 17-34kW G125WS 25-40kW</b>																Kesselblock Boiler block				<b>1</b>	

**Ersatzteilliste**  
**Spare parts list**



6720906362.aa.RS-Kesselblock G125

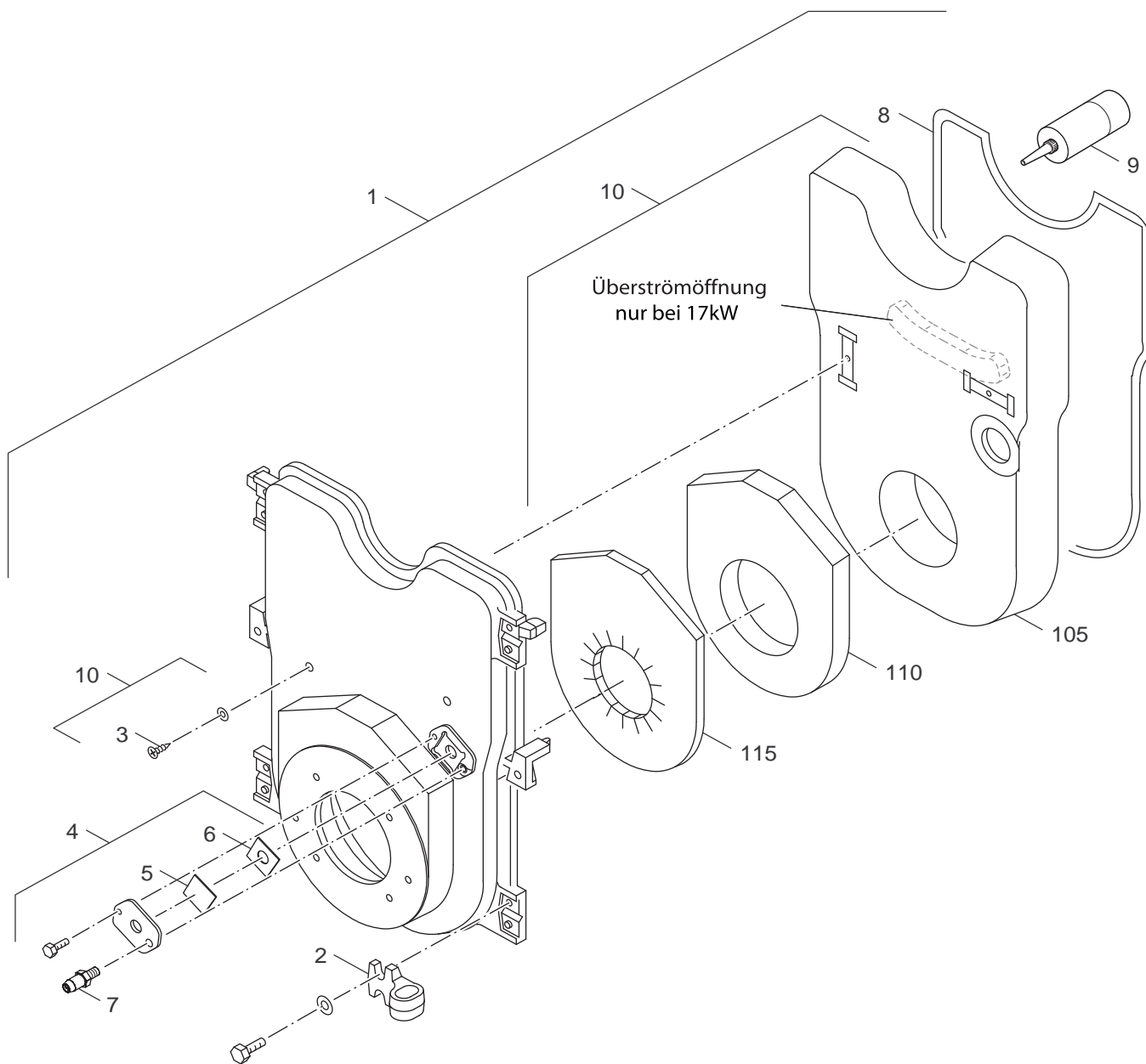
Kesselblock  
Boiler block

**G125, G125RLU und G125ECO 17-34kW**  
**G125WS 25-40kW**

**1**



**Ersatzteilliste**  
**Spare parts list**



6720906363.aa.RS-Brennertür G125

Brennertür  
 Burner door

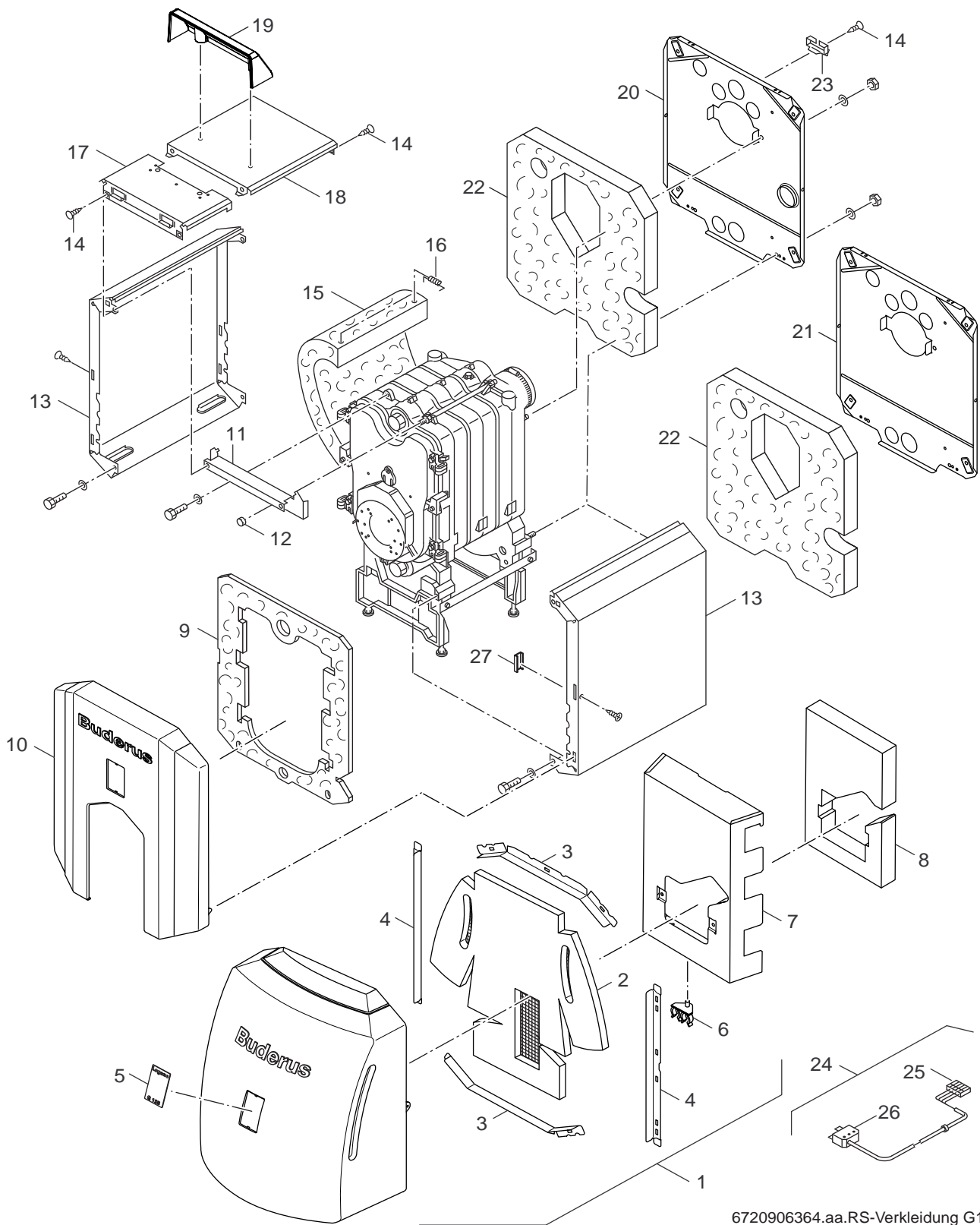
**G125, G125RLU und G125ECO 17-34kW**  
**G125WS 25-40kW**

**2**





**Ersatzteilliste**  
**Spare parts list**



6720906364.aa.RS-Verkleidung G125

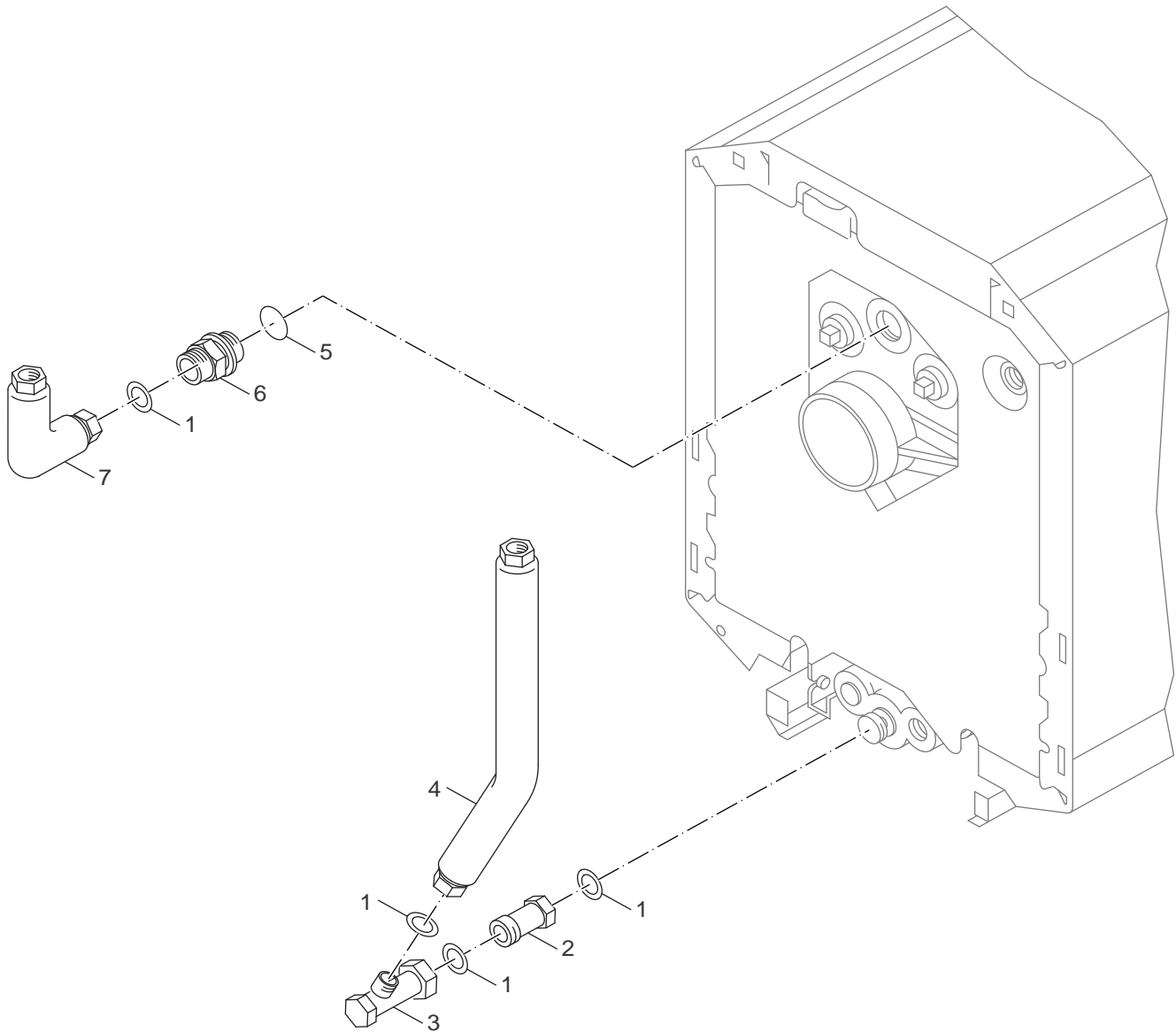
Verkleidung  
Housing

**G125, G125RLU und G125ECO 17-34kW**  
**G125WS 25-40kW**

**3**



**Ersatzteilliste**  
**Spare parts list**



6720906365.aa.RS-Kesselanschluss-Set senkrecht G115/G125

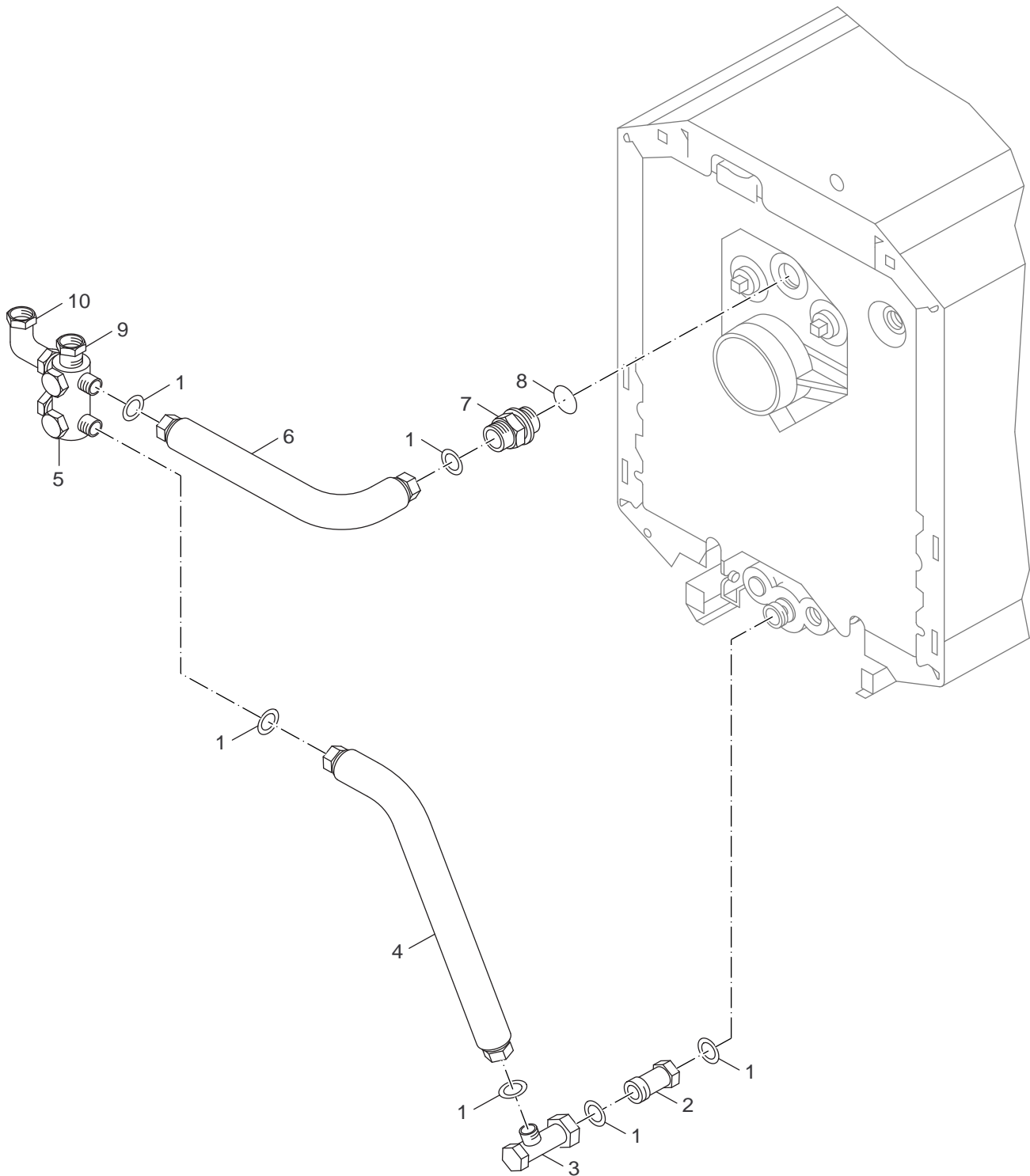
Kesselanschluß-Set senkrecht  
 Boiler connection vertical

**G125, G125RLU und G125ECO 17-34kW**  
**G125WS 25-40kW**

**4**

Pos	Bezeichnung description	Bestell-Nr. Ordering no.	G125RLU/ECOWS																		Bemerkungen Remarks
1	Dichtung D27x38x2mm C4400 Klinger SIL,	5489356	■																		
2	Zwischenstück 1 1/4I-1 1/4A	5681124	■																		
3	T-Stück kompl.	5584368	■																		
4	Rücklaufrohr kpl f.KAS1 G115	5354976	■																		
5	O-Ring 44x3 Set (5x)	8 718 575 527 0	■																		
6	Einschraubstutzen 1 1/4" kpl	5584362	■																		
7	Vorlaufrohr kpl f.KAS1 G115	5354974	■																		
G125, G125RLU und G125ECO 17-34kW G125WS 25-40kW																Kesselanschluß-Set senkrecht Boiler connection vertical					<b>4</b>

**Ersatzteilliste**  
**Spare parts list**



6720906366.aa.RS-Kesselanschluss-Set waagrecht G115/G125

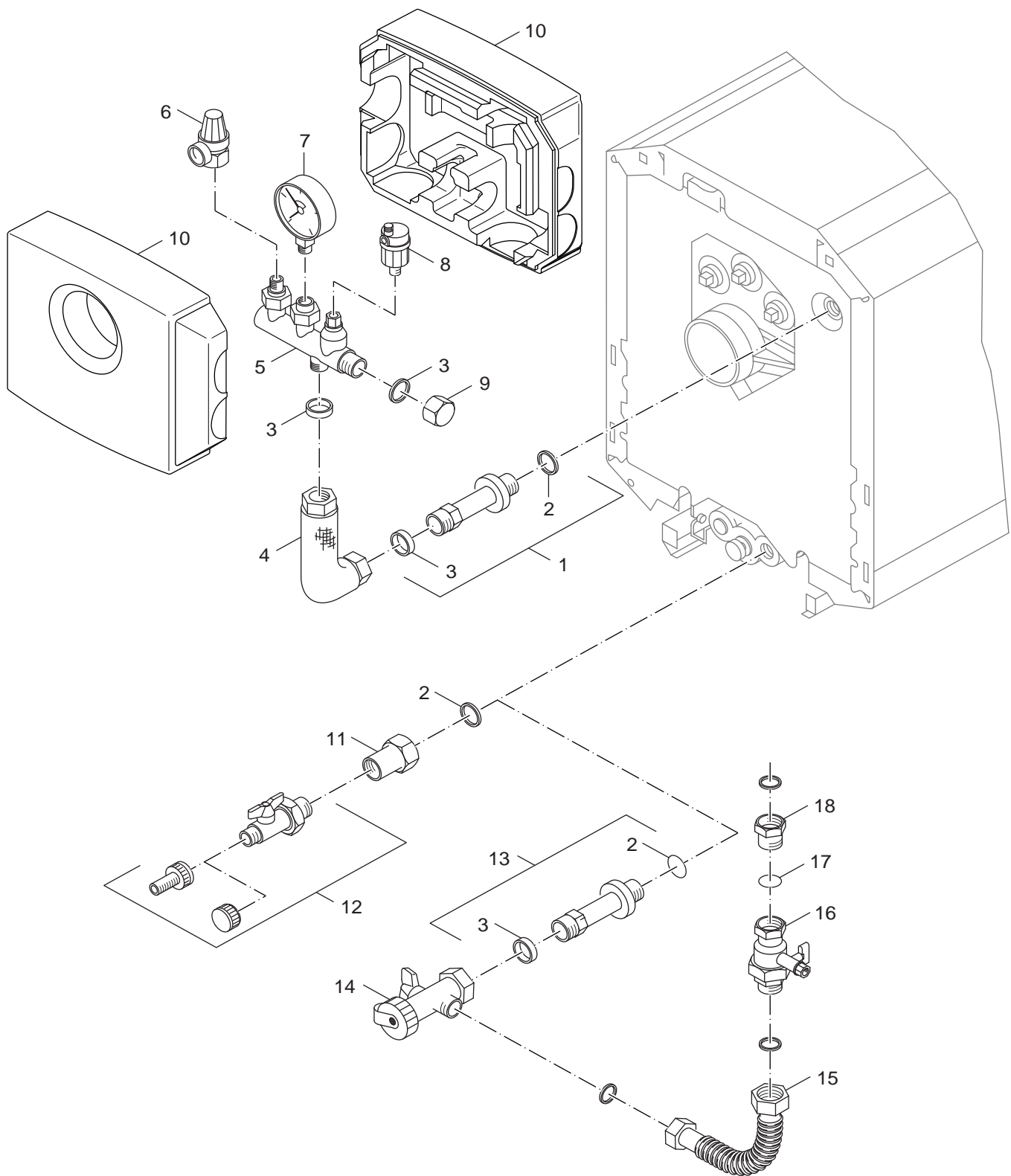
Kesselanschluß-Set waagrecht  
 Boiler connection horizontal

**G125, G125RLU und G125ECO 17-34kW**  
**G125WS 25-40kW**

**5**

Pos	Bezeichnung description	Bestell-Nr. Ordering no.	G125RLU/ECOWS																			Bemerkungen Remarks
1	Dichtung D27x38x2mm C4400 Klinger SIL,	5489356	■																			
2	Zwischenstück 1 1/4I-1 1/4A	5681124	■																			
3	T-Stück kompl.	5584368	■																			
4	Rücklaufrohr kpl f.KAS2 G115	5354980	■																			
5	Verteiler MFV kompl.	5354972	■																			
6	Vorlaufrohr kpl f.KAS2 G115	5354978	■																			
7	Einschraubstutzen 1 1/4" kpl	5584362	■																			
8	O-Ring 44x3 Set (5x)	8 718 575 527 0	■																			
9	Einlegeteil G1 1/4"x G1" für MFV	5354700	■																			
10	Winkel G1 1/4" für MFV	5354702	■																			
	Wärmeschutz 150mm für MFV (bis 07/1999)	5354964	■																			
	Wärmeschutz 190mm für MFV (ab 08/1999)	5594706	■																			
<b>G125, G125RLU und G125ECO 17-34kW G125WS 25-40kW</b>																	Kesselanschluß-Set waagrecht Boiler connection horizontal					<b>5</b>

**Ersatzteilliste**  
**Spare parts list**



6720906367.aa.RS-Sicherheits-Set G125

Sicherheits- und Entleerungsset  
Safety assembly

**G125, G125RLU und G125ECO 17-34kW**  
**G125WS 25-40kW**

**6**





**Übersetzungsliste**  
**List of translations**

Pos	Description
<b>1 Element of construction</b>	
1	Boiler block G125-3Gld RLU
2	Section Frontside G105/G115/G125
3	Dummy plug G1 1/4" R.h.
4	Gasket D41,7x55x1,5mm AFM 34, white
5	Blocking plate with countersunk bolt
6	Section Centre G105/G115/G125
7	Boiler fitting 48/38 Sz 0a repl. pack
8	Sealant linseed oil graphit 450g box sp
9	Adhesive base 181 (370ml) in 500ml box
10	Packing cord D15x4300 20KVMk pack A=2rol
11	Rear section G125
12	Rear section G125 WS
13	Plug G 1
14	Hex nut ISO4032 M10 8 A3K
15	Sensor boiler G1/4 75lg
16	Sensor well R3/4"x100mm
17	Tie rod kit M8x310mm
18	Flue outlet G125
19	Packing cords 8x1050 GP
20	Filler G1 1/4xG11/4
21	O-ring 26x3 Set (5x)
22	Tee
23	Connection for Heating return R1"
24	Gasket D27x38x2mm C4400 Klinger SIL,
25	Plate Hot gas baffle [5347084]
26	Hot gas baffle G125 4 Sections RLU
27	Angle profile rail G125 3sect
28	Hexagon nut DIN6923 M8 A3K (10x)
29	Hinge bracket [1052455]
30	Boiler base G105/G115/G125
31	Device feet M10x51mm (Set 4 pc.)
32	Flue pipe sealing collar DN130
33	Flue outlet DN80/125 concentr
34	Filler cap Flue outlet 80/125
35	Gasket D140x8, black
36	Gasket D132,5x9,7 blue
37	Gasket D87,25x8 black
38	Flue gas silencer DN130
39	Flue gas silencer D130 with adapter
40	Flue pipe sealing collar DN130 (step
41	Packing cords 10x2000 GP
	Union nut G 1 1/4"x17 D36
<b>2 Element of construction</b>	
1	Burner door G1_5 t500 ad35 mbr158 wc cpl
2	Hinge painted
3	Washer DIN9021 A6,4 A3K
4	Viewing hole lock V3 compl.
5	Glass pane 30x30x3,3mm repl pack
6	Gasket 30x30x3mm
7	Measuring nozz M6 SW10 V2
8	Packing cords GP14x1650mm long
9	Sealing material brown (cartridge 310ml)
10	Thermal insu br-door G125-17BE
<b>3 Element of construction</b>	
1	Burner hood G125
2	Sound insulation G125

**Übersetzungsliste**  
**List of translations**

Pos	Description
3	Angle above/below G115 /G125 V1 (2
4	Angle lateral G115/G125 (2 Piece
5	Device label Logano G125
6	Strand holder
7	Sheet for door isolation G125 cpl
8	Thermal insulation door outside G125 RLU
9	Thermal insulation front 12x580x695
10	Front Panel G125 ECO
11	Tie-bar 1,25x108x537 G115/G125
12	Hex nut ISO4032 M8 8 A3K
13	Side panel 445mm long G125
14	Pan-head screw ST3,9x9,5 A3T (10x)
15	Termal insul boiler G125/TG12 3sect
16	Retaining spring (10Pc)
17	Hood front 369mm wide G115U/S105/S105U
18	Hood rear 380mm long G115/G134/S105
19	Conn hood MC10 blue
20	Rear panel G125 RLU
21	Rear panel G125
22	Thermal insulation rear panel G115/G125
23	Cable clip
24	Burner cable 2350 with strain rel.
25	Connecting terminal 7-pol green
26	Connector part ST18/7 silver-plated
27	Edge protection kit 65+80+160lg
	Install. mat. casing G115/G134/G125
	Cable carrying out G125 repl packs
<b>4</b>	<b>Element of construction</b>
1	Gasket D27x38x2mm C4400 Klinger SIL,
2	Adaptor 1 1/4"-1 1/4" A
3	Tee
4	Return pipe f.KAS1 G115
5	O-ring 26x3 Set (5x)
6	Screw in socket 1 1/4"
7	Flow pipe f.KAS1 G115
<b>5</b>	<b>Element of construction</b>
1	Gasket D27x38x2mm C4400 Klinger SIL,
2	Adaptor 1 1/4"-1 1/4" A
3	Tee
4	Return pipe f.KAS2 G115
5	Distributor MFV
6	Flow pipe f.KAS2 G115
7	Screw in socket 1 1/4"
8	O-ring 26x3 Set (5x)
9	Part insert G1 1/4"x G1" for MFV
10	Angle G1 1/4" for MFV
	Thermal insulation for MFV (t=150mm)
	Thermal insulation for MFV 190mm deep
<b>6</b>	<b>Element of construction</b>
1	Double nipple G1
2	O-ring 35x3 Set (5x)
3	Gasket D24x30.5x2mm AFM34, white
4	Connecting pipe KSS G125
5	Distributor KSS V3
6	Membrane safety valve MS for closed
7	Pressure gauge for closed conn.,
8	Automatic air purging system 3/8"









Bosch Thermotechnik GmbH  
Sophienstraße 30-32  
D-35576 Wetzlar  
[www.buderus.de](http://www.buderus.de)

**Buderus**