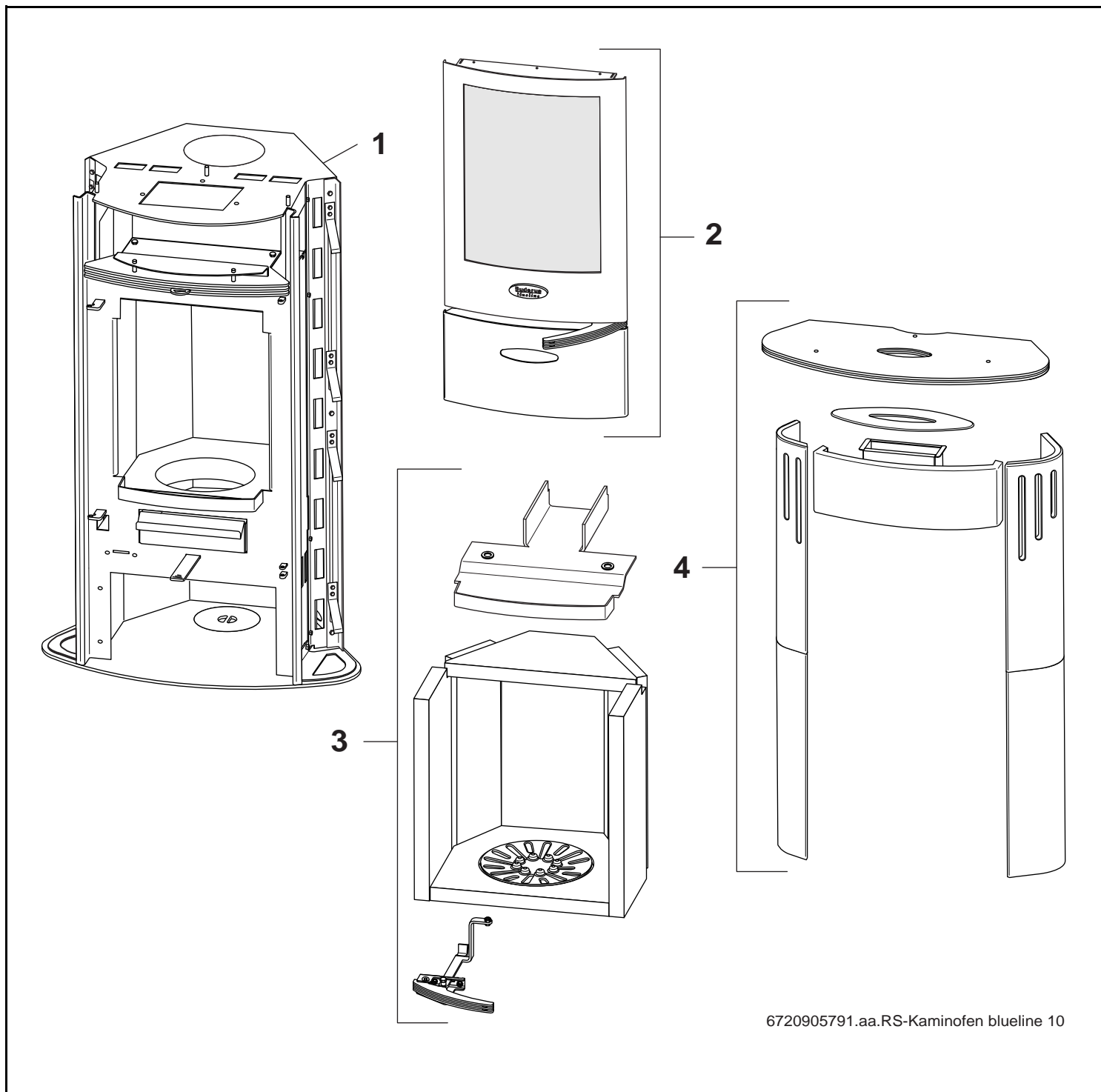


Blueline 10



6720905791.aa.RS-Kaminofen blueline 10

Buderus

Wichtige Hinweise

- Ersatzteile dürfen nur von einem zugelassenen Installateur eingebaut werden!
- Im Anhang finden Sie:
 - die Übersetzungen aller verwendeten Teilebezeichnungen
 - eine Übersicht der Gerätetypen und Länder, für die diese Ersatzteilliste gilt.

Important notes

- The spare parts may only be installed by an approved installer!
- In the appendix you will find:
 - a list of translations of the names of all parts used
 - a list of the models and countries to which this spare parts list applies.

Indications importantes

- L'installation des pièces de rechange doit être effectuée par un professionnel qualifié!
- Veuillez trouver en annexe:
 - les traductions de toutes les désignations des pièces utilisées
 - une vue globale des types de chaudières et des pays pour lesquels la présente liste des pièces de rechange est valable.

Informações importantes

- Peças de substituição só podem ser montadas por um técnico credenciado!
- Em anexo encontra:
 - as traduções das designações de todas as peças utilizadas.
 - lista dos aparelhos e países para os quais esta lista de peças de substituição é válida.

Avvertenze importanti

- Le parti di ricambio possono essere montate esclusivamente da personale qualificato ed in possesso dei requisiti tecnico-professionali!
- In appendice sono reperibili:
 - traduzione di ogni descrizione relativa alle varie parti di ricambio
 - elenco di sigle e codici, corrispondente ai vari paesi di destinazione.

Indicaciones importantes

- Los repuestos solamente deben ser montados por los servicios técnicos oficiales de la marca!
- En el anexo podrá encontrar:
 - la traducción de todas las denominaciones de piezas empleadas
 - una relación de los tipos de aparato y países en los que se aplica esta lista de repuestos.

Belangrijke aanwijzing

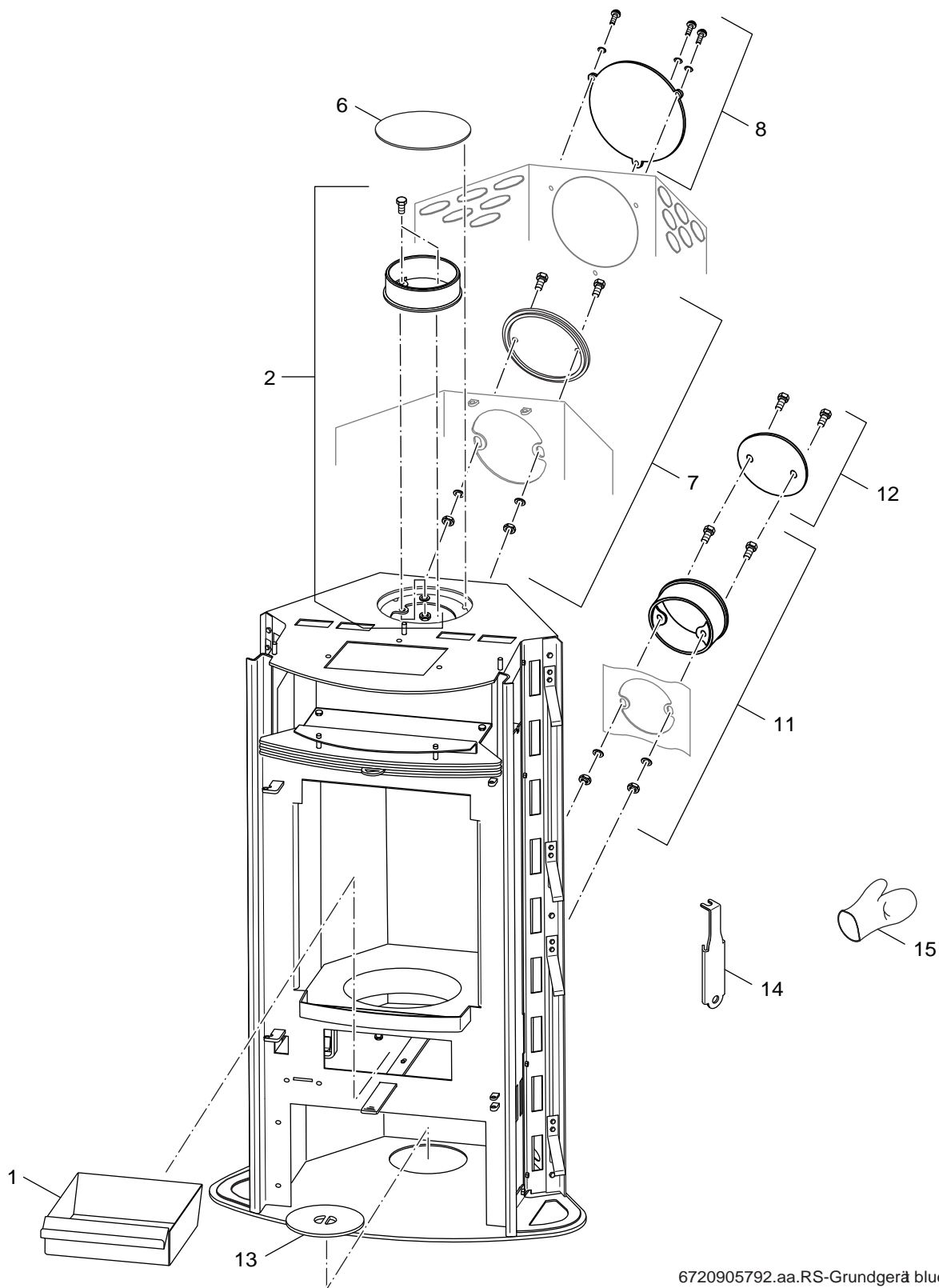
- Onderdelen mogen alleen door een erkend installateur worden vervangen!
- In de bijlage vindt u:
 - de vertalingen van de gebruikte onderdelentekeningen
 - een overzicht van toesteltypen en de landen waarvoor deze onderdelenlijst bedoeld is.

Önemli Bilgiler

- Yedek parçalar sadece yetkili tesisatçılar tarafından monte edilebilir!
- Aşağıdaki bilgileri ekli olarak bulabilirsiniz:
 - Tüm kullanılan parça tanımlarının tercümelemleri
 - Bu yedek parça listesinin geçerli olduğu tüm cihaz çeşitleri ve ülkelerin özeti.

Ersatzteilliste
Spare parts list

Liste des pièces de rechange



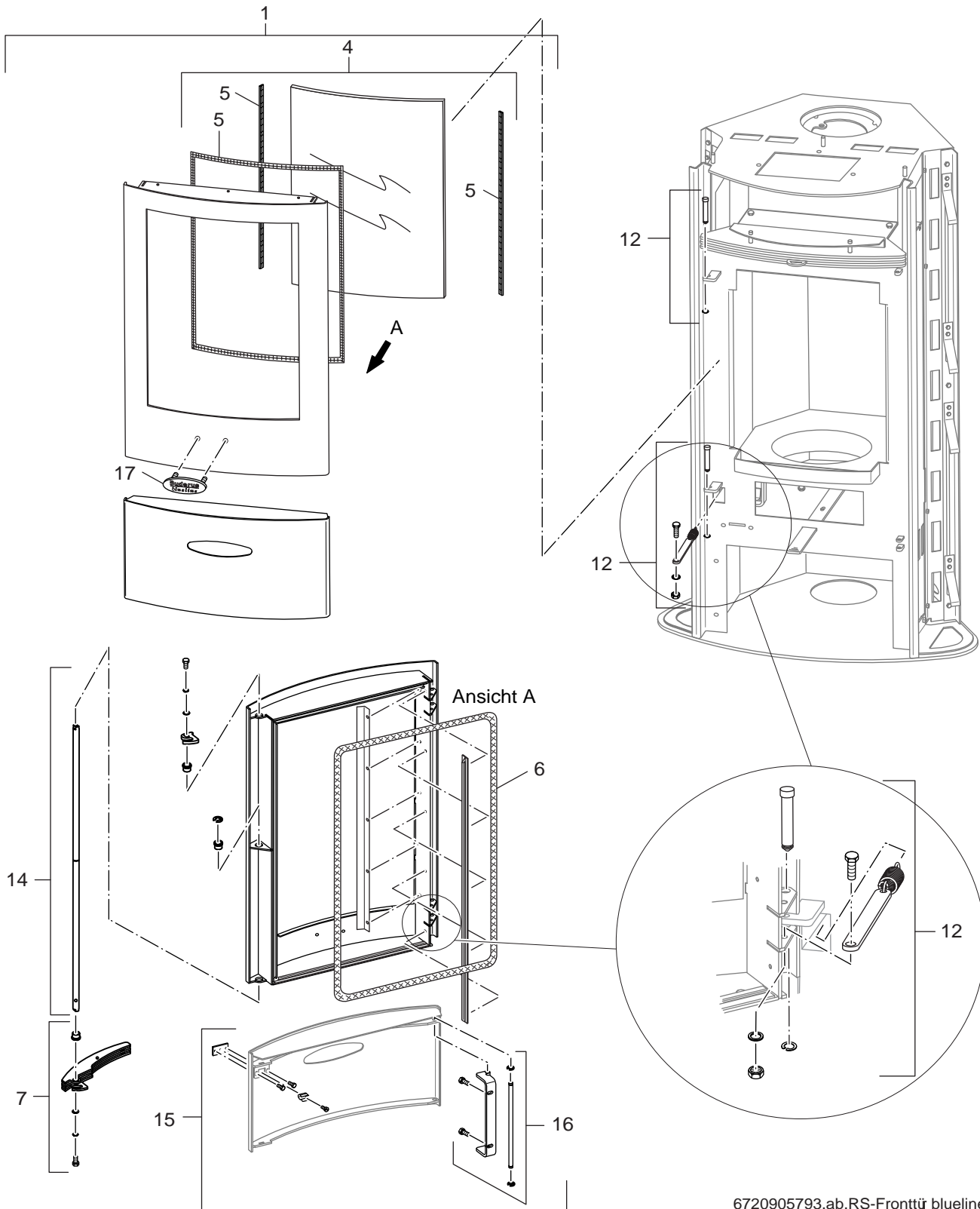
6720905792.aa.RS-Grundgerät blueline 10

1 Grundgerät
Base unit
Appareil principal

Blueline 10

Ersatzteilliste
Spare parts list

Liste des pièces de rechange



6720905793.ab.RS-Fronttür blueline 10

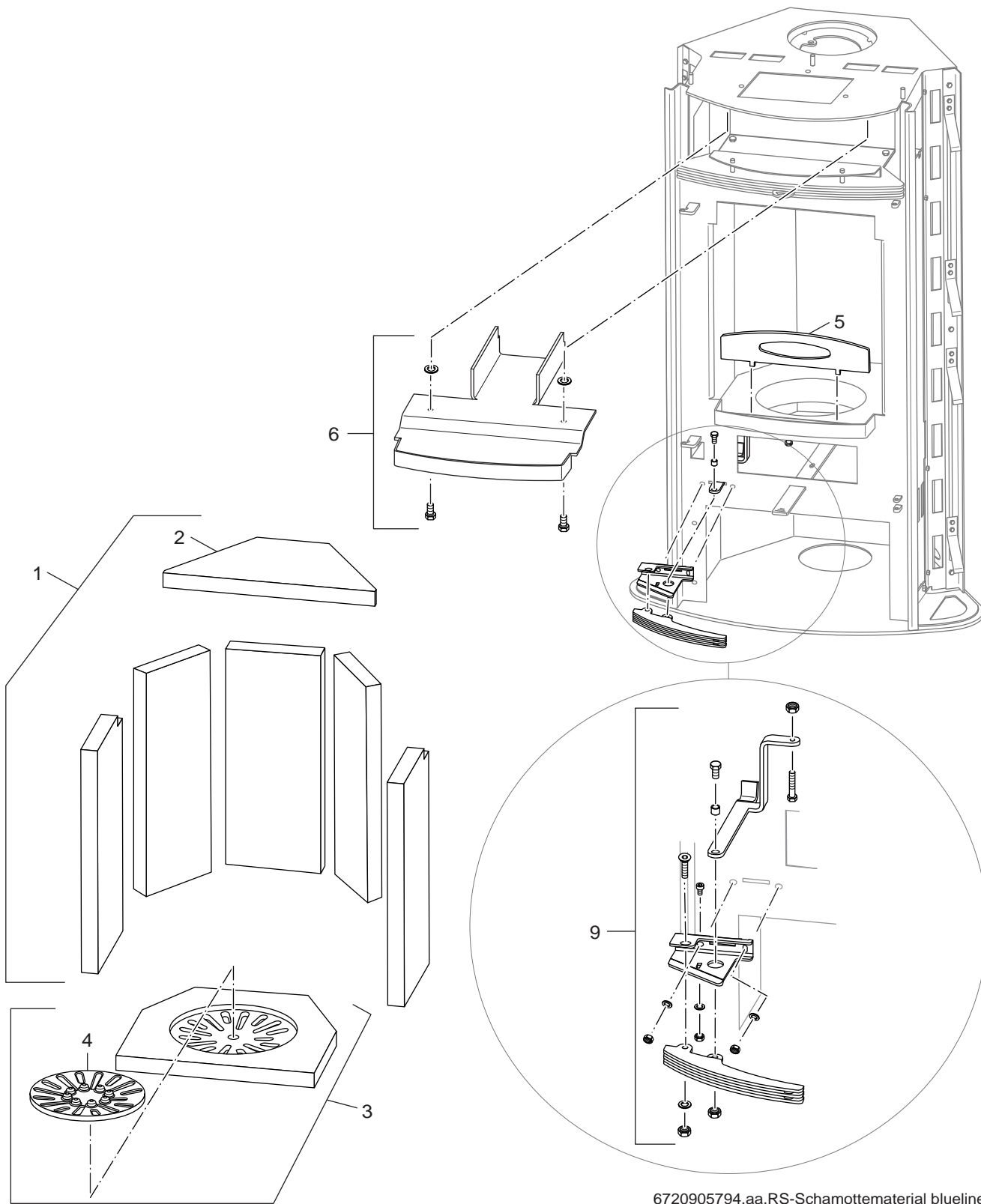
2
Fronttür
Door
Porte

Blueline 10

Pos	Bezeichnung description dénomination	Bestell-Nr. Ordering no. Numero de commande	Blueline 10																																	Bemerkungen Remarks Remarques			
1	Tür BI10	63039965	■																																				
4	Sichtfensterscheibe blueline 8	63029386	■																																				
5	Dichtstreifen 8x2x3000 blueline	67903229	■																																				
6	Dichtschnur D10x3500, PR	67903304	■																																				
7	Griff BI 10	63039966	■																																				
12	Schließseinheit blueline 8	63029376	■																																				
14	Verschlussleist BI 10	63039968	■																																				
15	Holzfactür BI 10	63039976	■																																				
16	Türverschuß un BI 10	63039977	■																																				
17	Geräteschild blueline	67903224	■																																				
Blueline 10												Fronttür Door Porte												2															

Ersatzteilliste
Spare parts list

Liste des pièces de rechange



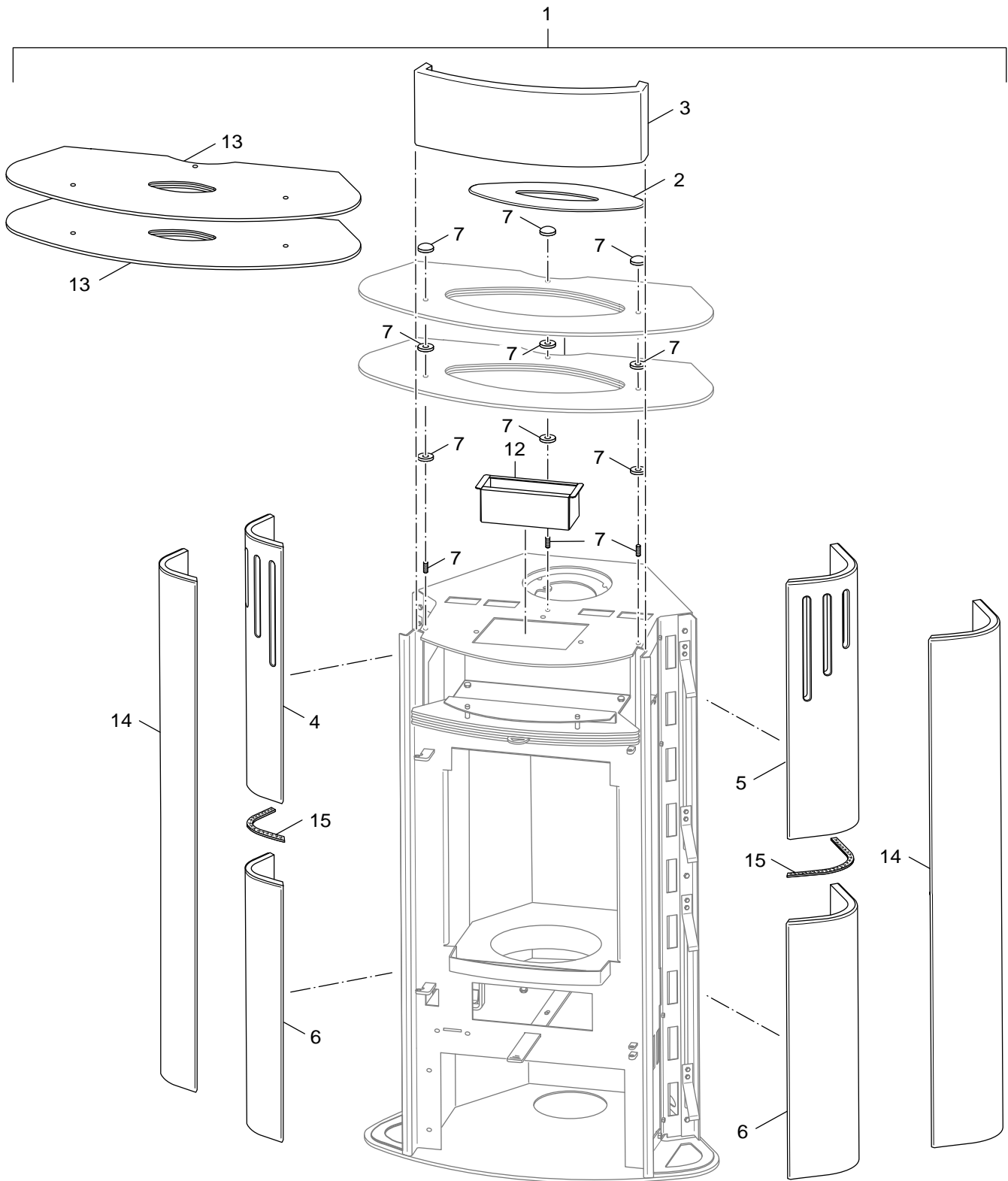
6720905794.aa.RS-Schamottematerial blueline 10

3
Schamottematerial
Fire clay
Chamotte

Blueline 10

Ersatzteilliste
Spare parts list

Liste des pièces de rechange



6720905795.ab.RS-Verkleidung blueline 10

Verkleidung
Housing
Carénage

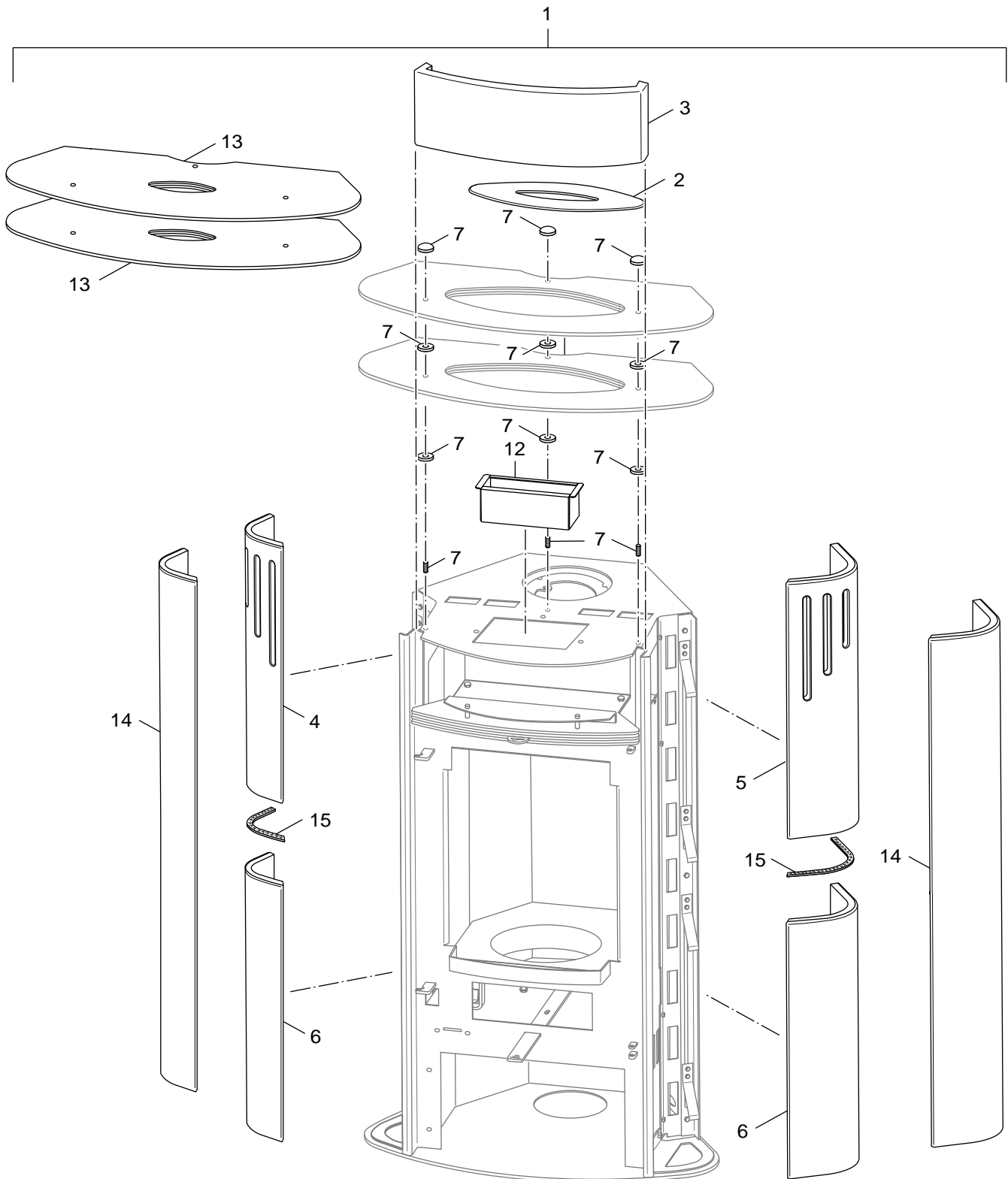
Blueline 10

4

Pos	Bezeichnung description dénomination	Bestell-Nr. Ordering no. Numero de commande	Blueline 10																		Bemerkungen Remarks Remarques
1	Verkleidung Bl.10 Aubergine	63039278	■																		
1	Verkleidung Bl.10 Anthrazit	63039279	■																		
1	Verkleidung Bl10 Cotto	63039280	■																		
1	Verkleidung Bl.10 Lavendel	63039281	■																		
1	Verkleidung Bl.10 Stahlblau	63039282	■																		
1	Verkleidung Bl.10 Toscanagelb	63039283	■																		
1	Verklgd Typ 10 Kachel Kastanienbraun	7 747 019 835	■																		
1	Verklgd Typ 10 Kachel Toscanablau	7 747 019 836	■																		
1	Verklgd Typ 10 Kachel Sonnengelb	7 747 019 837	■																		
1	Verklgd Typ 10 Kachel Orientblau	7 747 019 838	■																		
1	Verklgd Typ 10 Kachel Graublau	7 747 019 839	■																		
1	Verklgd Typ 10 Kachel Basalt	7 747 019 840	■																		
1	Verklgd Typ 10 Kachel Cinzento	7 747 019 841	■																		
1	Verklgd Typ 10 Kachel Hot Chilli	7 747 019 842	■																		
1	Verklgd Typ 10 Kachel Ocker	7 747 019 843	■																		
1	Verklgd Typ 10 Kachel Azuro	7 747 019 844	■																		
2	Kachel 1 Typ 10 Anthrazit	63039978	■																		
2	Kachel 1 Typ 10 aubergine	63042746	■																		
2	Kachel 1 Typ 10 cotto	63042751	■																		
2	Kachel 1 Typ 10 lavendel	63042756	■																		
2	Kachel 1 Typ 10 stahlblau	63042761	■																		
2	Kachel 1 Typ 10 toscanagelb	63042766	■																		
2	Kachel 1 Typ 10 Kiesel	7 747 019 850	■																		
2	Kachel 1 Typ 10 Elfenbeinschwarz	7 747 019 855	■																		
2	Kachel 1 Typ 10 Pflaumenblau	7 747 019 863	■																		
2	Kachel 1 Typ 10 Kastanienbraun	7 747 019 869	■																		
2	Kachel 1 Typ 10 Toscanablau	7 747 019 874	■																		
2	Kachel 1 Typ 10 Sonnengelb	7 747 019 882	■																		
2	Kachel 1 Typ 10 Orientblau	7 747 019 888	■																		
2	Kachel 1 Typ 10 Graublau	7 747 019 894	■																		
2	Kachel 1 Typ 10 Basalt	7 747 019 901	■																		
2	Kachel 1 Typ 10 Cinzento	7 747 019 908	■																		
2	Kachel 1 Typ 10 Hot Chilli	7 747 019 913	■																		
2	Kachel 1 Typ 10 Ocker	7 747 019 918	■																		
2	Kachel 1 Typ 10 Azuro	7 747 019 923	■																		
2	Kachel 1 Typ 10 Sonderfarbe	7 747 019 928	■																		
3	Edelstahlblende vo Bl 10	63039975	■																		
3	Kachel 2 Typ 10 Anthrazit	63039979	■																		
3	Kachel 2 Typ 10 aubergine	63042747	■																		
3	Kachel 2 Typ 10 cotto	63042752	■																		
3	Kachel 2 Typ 10 lavendel	63042757	■																		
3	Kachel 2 Typ 10 stahlblau	63042762	■																		
3	Kachel 2 Typ 10 toscanagelb	63042767	■																		
3	Kachel 2 Typ 10 Kiesel	7 747 019 851	■																		
3	Kachel 2 Typ 10 Elfenbeinschwarz	7 747 019 856	■																		
3	Kachel 2 Typ 10 Pflaumenblau	7 747 019 864	■																		
3	Kachel 2 Typ 10 Kastanienbraun	7 747 019 870	■																		
3	Kachel 2 Typ 10 Toscanablau	7 747 019 875	■																		
3	Kachel 2 Typ 10 Sonnengelb	7 747 019 883	■																		
3	Kachel 2 Typ 10 Orientblau	7 747 019 889	■																		
3	Kachel 2 Typ 10 Graublau	7 747 019 896	■																		
3	Kachel 2 Typ 10 Basalt	7 747 019 902	■																		
Blueline 10																Verkleidung Housing Carénage					4

Ersatzteilliste
Spare parts list

Liste des pièces de rechange



6720905795.ab.RS-Verkleidung blueline 10

Verkleidung
Housing
Carénage

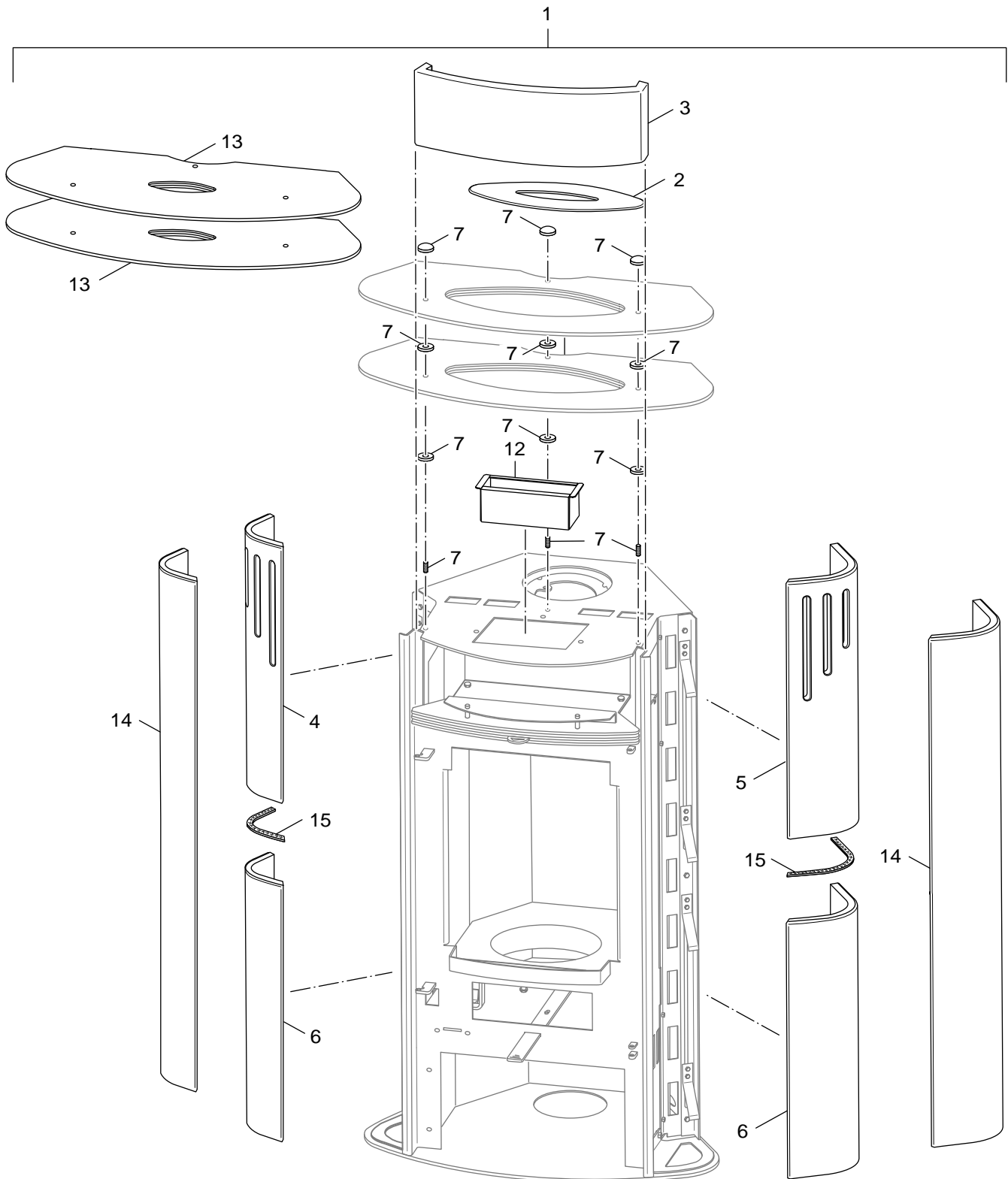
Blueline 10

4

Pos	Bezeichnung description dénomination	Bestell-Nr. Ordering no. Numero de commande	Blueline 10																	Bemerkungen Remarks Remarques
3	Kachel 2 Typ 10 Cinzento	7 747 019 909	■																	
3	Kachel 2 Typ 10 Hot Chilli	7 747 019 914	■																	
3	Kachel 2 Typ 10 Ocker	7 747 019 919	■																	
3	Kachel 2 Typ 10 Azuro	7 747 019 924	■																	
3	Kachel 2 Typ 10 Sonderfarbe	7 747 019 929	■																	
4	Kachel 3 Typ 10 Anthrazit	63039980	■																	
4	Kachel 3 Typ 10 aubergine	63042748	■																	
4	Kachel 3 Typ 10 cotto	63042753	■																	
4	Kachel 3 Typ 10 lavendel	63042758	■																	
4	Kachel 3 Typ 10 stahlblau	63042763	■																	
4	Kachel 3 Typ 10 toscanagelb	63042768	■																	
4	Kachel 3 Typ 10 Kiesel	7 747 019 852	■																	
4	Kachel 3 Typ 10 Elfenbeinschwarz	7 747 019 858	■																	
4	Kachel 3 Typ 10 Pflaumenblau	7 747 019 865	■																	
4	Kachel 3 Typ 10 Kastanienbraun	7 747 019 871	■																	
4	Kachel 3 Typ 10 Toscanablau	7 747 019 876	■																	
4	Kachel 3 Typ 10 Sonnengelb	7 747 019 885	■																	
4	Kachel 3 Typ 10 Orientblau	7 747 019 890	■																	
4	Kachel 3 Typ 10 Graublau	7 747 019 897	■																	
4	Kachel 3 Typ 10 Basalt	7 747 019 903	■																	
4	Kachel 3 Typ 10 Cinzento	7 747 019 910	■																	
4	Kachel 3 Typ 10 Hot Chilli	7 747 019 915	■																	
4	Kachel 3 Typ 10 Ocker	7 747 019 920	■																	
4	Kachel 3 Typ 10 Azuro	7 747 019 925	■																	
4	Kachel 3 Typ 10 Sonderfarbe	7 747 019 930	■																	
5	Kachel 4 Typ 10 Anthrazit	63039981	■																	
5	Kachel 4 Typ 10 aubergine	63042749	■																	
5	Kachel 4 Typ 10 cotto	63042754	■																	
5	Kachel 4 Typ 10 lavendel	63042759	■																	
5	Kachel 4 Typ 10 stahlblau	63042764	■																	
5	Kachel 4 Typ 10 toscanagelb	63042769	■																	
5	Kachel 4 Typ 10 Kiesel	7 747 019 853	■																	
5	Kachel 4 Typ 10 Elfenbeinschwarz	7 747 019 859	■																	
5	Kachel 4 Typ 10 Pflaumenblau	7 747 019 866	■																	
5	Kachel 4 Typ 10 Kastanienbraun	7 747 019 872	■																	
5	Kachel 4 Typ 10 Toscanablau	7 747 019 877	■																	
5	Kachel 4 Typ 10 Sonnengelb	7 747 019 886	■																	
5	Kachel 4 Typ 10 Orientblau	7 747 019 891	■																	
5	Kachel 4 Typ 10 Graublau	7 747 019 898	■																	
5	Kachel 4 Typ 10 Basalt	7 747 019 904	■																	
5	Kachel 4 Typ 10 Hot Chilli	7 747 019 916	■																	
5	Kachel 4 Typ 10 Ocker	7 747 019 921	■																	
5	Kachel 4 Typ 10 Azuro	7 747 019 926	■																	
5	Kachel 4 Typ 10 Sonderfarbe	7 747 019 931	■																	
5	Kachel 4 Typ 10 Cinzento	7 747 021 259	■																	
6	Kachel 5 Typ 10 Anthrazit	63039982	■																	
6	Kachel 5 Typ 10 Aubergine	63042750	■																	
6	Kachel 5 Typ 10 cotto	63042755	■																	
6	Kachel 5 Typ 10 lavendel	63042760	■																	
6	Kachel 5 Typ 10 stahlblau	63042765	■																	
6	Kachel 5 Typ 10 toscanagelb	63042770	■																	
6	Kachel 5 Typ 10 Kiesel	7 747 019 854	■																	
Blueline 10																Verkleidung Housing Carénage				4

Ersatzteilliste
Spare parts list

Liste des pièces de rechange



6720905795.ab.RS-Verkleidung blueline 10

Verkleidung
Housing
Carénage

Blueline 10

4

Pos	Bezeichnung description dénomination	Bestell-Nr. Ordering no. Numero de commande	Blueline 10																										Bemerkungen Remarks Remarques	
6	Kachel 5 Typ 10 Elfenbeinschwarz	7 747 019 861	■																											
6	Kachel 5 Typ 10 Pflaumenblau	7 747 019 867	■																											
6	Kachel 5 Typ 10 Kastanienbraun	7 747 019 873	■																											
6	Kachel 5 Typ 10 Toscanablau	7 747 019 878	■																											
6	Kachel 5 Typ 10 Sonnengelb	7 747 019 887	■																											
6	Kachel 5 Typ 10 Orientblau	7 747 019 892	■																											
6	Kachel 5 Typ 10 Graublau	7 747 019 899	■																											
6	Kachel 5 Typ 10 Basalt	7 747 019 906	■																											
6	Kachel 5 Typ 10 Cinzento	7 747 019 912	■																											
6	Kachel 5 Typ 10 Hot Chilli	7 747 019 917	■																											
6	Kachel 5 Typ 10 Ocker	7 747 019 922	■																											
6	Kachel 5 Typ 10 Azuro	7 747 019 927	■																											
6	Kachel 5 Typ 10 Sonderfarbe	7 747 019 932	■																											
7	Befestigungssatz ob Abdeckung BI 10	63039971	■																											
12	Luftbefeuchter BI 10	63039972	■																											
13	Glasabdeckplatte BI 10	63039973	■																											
14	Edelstahlverkleidung li/re BI10	63039974	■																											
15	Dichtschnurr 8x4x3000 kaschiert	8 718 700 129 0	■																											
<table border="1" style="width: 100%; height: 66px;"> <tr> <td data-bbox="49 1989 863 2136" style="width: 50%;">Blueline 10</td> <td data-bbox="863 1989 1342 2136">Verkleidung Housing Carénage</td> <td data-bbox="1342 1989 1533 2136" style="text-align: center; vertical-align: middle;">4</td> </tr> </table>																												Blueline 10	Verkleidung Housing Carénage	4
Blueline 10	Verkleidung Housing Carénage	4																												

**Übersetzungsliste
List of translations**

Liste des traductions

Pos	Description	Denomination
1	Element of construction	Groupe de construction
1	Ash box blueline 8	Boîte de cendres
2	Flue gas pipe	Raccordement ventouse
6	Restrictor Flue pipe top	COUVERCLE SORTIE CHEM.BLUELINE 7
7	Cover lid Flue pipe	Couvercle
8	Aperture-Casing BI 10	Cache
11	combustion air adator Type 7, 10 cpl.	Conduite d'air frais extérieure
12	Cover delivery air BI 10	Couvercle
13	Shield delivery air BI 10	Cache
14	Cold Manual blueline	Froid main
15	Protective glove	Gant de protection
	Paint gussgrau12-1644-702-288Sprühd	Laque gris comme la fonte
2	Element of construction	Groupe de construction
1	Door BI10	Porte
4	View window pane blueline 8	Vitre
5	Sealing strips 8x2x3000mm blueline	RAILS D'ETANCHEITE 8 X2X 3000MM BLUELINE
6	Packing cords 10x3500mm blueline 3,7,8	JOINT ETANCHEITE 10X3500MM BLUELINE 7/10
7	Handle BI 10	Poignée de porte
12	Locking unit blueline 8	Vitre de vue
14	Fastening Tasks BI 10	Règle de fermeture
15	door BI 10	Porte de matière de bois
16	Door plug bw BI 10	Fermeture de porte
17	Badge blueline	Plaque signalétique
3	Element of construction	Groupe de construction
1	Refractory kit blueline 8	Chamotte
2	Diverting quarl blueline 8	Pierre
3	Rust insert BI.10 Sparepacked	Unité de rouille
4	Grating blueline 7 and 8	Grille
5	Rust BI 10	Grille verticale
6	Deflector blueline 8	Tôle de guidage
9	Shaking Device BI 10	Levier de décrochage
4	Element of construction	Groupe de construction
1	Casing blueline 10 tile aubergine	CERAMIQUE 10 AUBERGINE
2	Tile 1 Typ 10 anthracite	Carrelage 1 type 10 anthracite
3	Stainless Steel Aperture front BI 10	Diaphragme d'acier spécial
4	Tile 3 Typ 10 anthracite	Carrelage 3 type 10 anthracite
5	Tile 4 Typ 10 anthracite	Carrelage 4 type 10 anthracite
6	Tile 5 Typ 10 anthracite	Carrelage 5 type 10 anthracite
7	Attachment-kit up cover BI 10	Matériel de montage
12	Humidifier BI 10	Appareil d'humidification de l'air ambia
13	glass cover plate BI 10	Plaque de recouvrement de verre
14	Stainless Steel Casing li/rh BI10	Partie latérale d'acier spéc droite/gauc
15	Seal Closely purr 8x2x3000	Cordon d'étanchéité 8x4x3000

Bosch Thermotechnik GmbH
Sophienstraße 30-32
D-35576 Wetzlar
www.buderus.de

Buderus