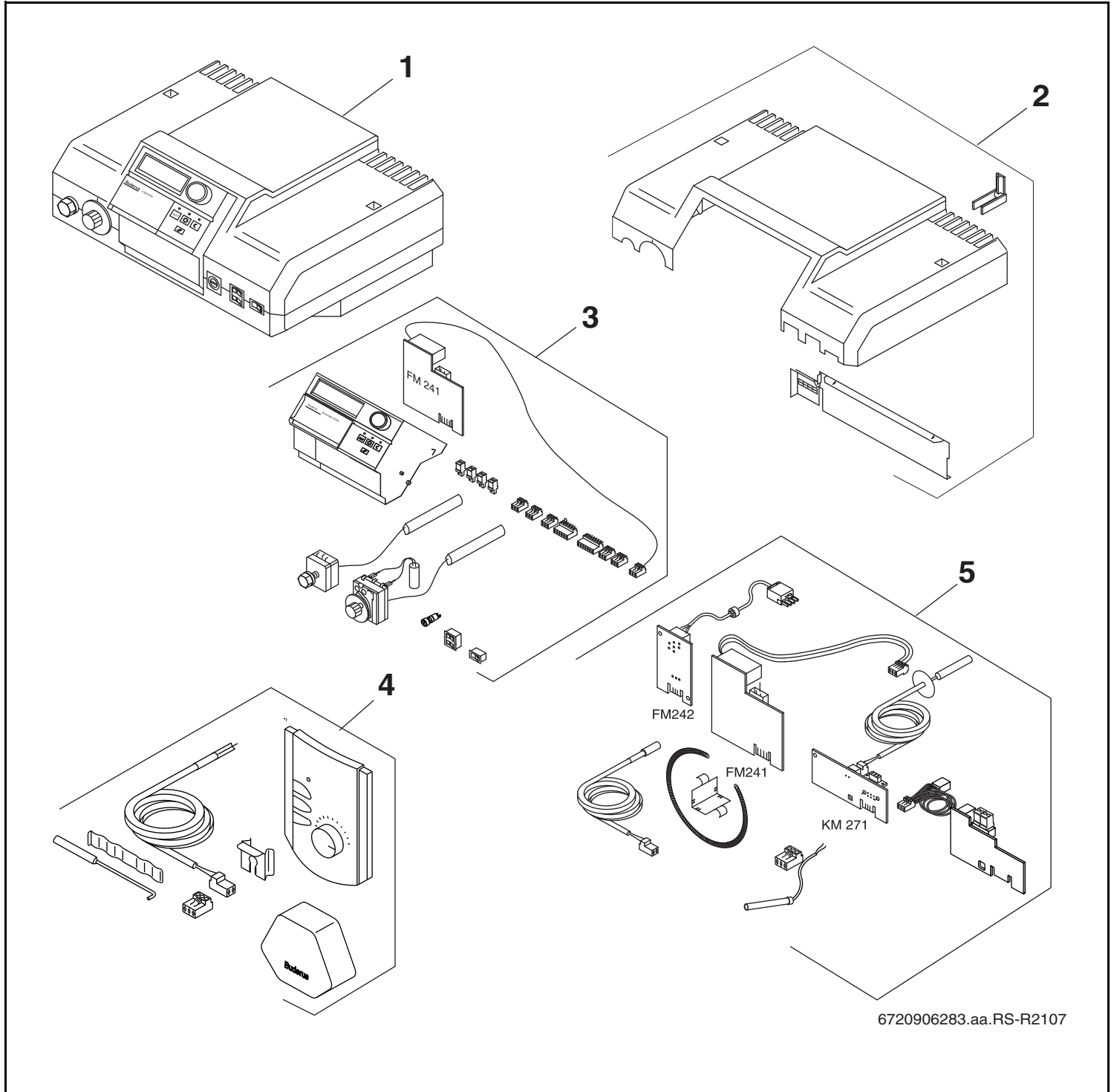


Regelgerät R2107 / R2107M / R2107P



Buderus

Wichtige Hinweise

- Ersatzteile dürfen nur von einem zugelassenen Installateur eingebaut werden!
- Im Anhang finden Sie:
 - die Übersetzungen aller verwendeten Teilebezeichnungen
 - eine Übersicht der Gerätetypen und Länder, für die diese Ersatzteilliste gilt.

Important notes

- The spare parts may only be installed by an approved installer!
- In the appendix you will find:
 - a list of translations of the names of all parts used
 - a list of the models and countries to which this spare parts list applies.

Indications importantes

- L'installation des pièces de rechange doit être effectuée par un professionnel qualifié!
- Veuillez trouver en annexe:
 - les traductions de toutes les désignations des pièces utilisées
 - une vue globale des types de chaudières et des pays pour lesquels la présente liste des pièces de rechange est valable.

Informações importantes

- Peças de substituição só podem ser montadas por um técnico credenciado!
- Em anexo encontra:
 - as traduções das designações de todas as peças utilizadas.
 - lista dos aparelhos e países para os quais esta lista de peças de substituição é válida.

Avvertenze importanti

- Le parti di ricambio possono essere montate esclusivamente da personale qualificato ed in possesso dei requisiti tecnico-professionali!
- In appendice sono reperibili:
 - traduzione di ogni descrizione relativa alle varie parti di ricambio
 - elenco di sigle e codici, corrispondente ai vari paesi di destinazione.

Indicaciones importantes

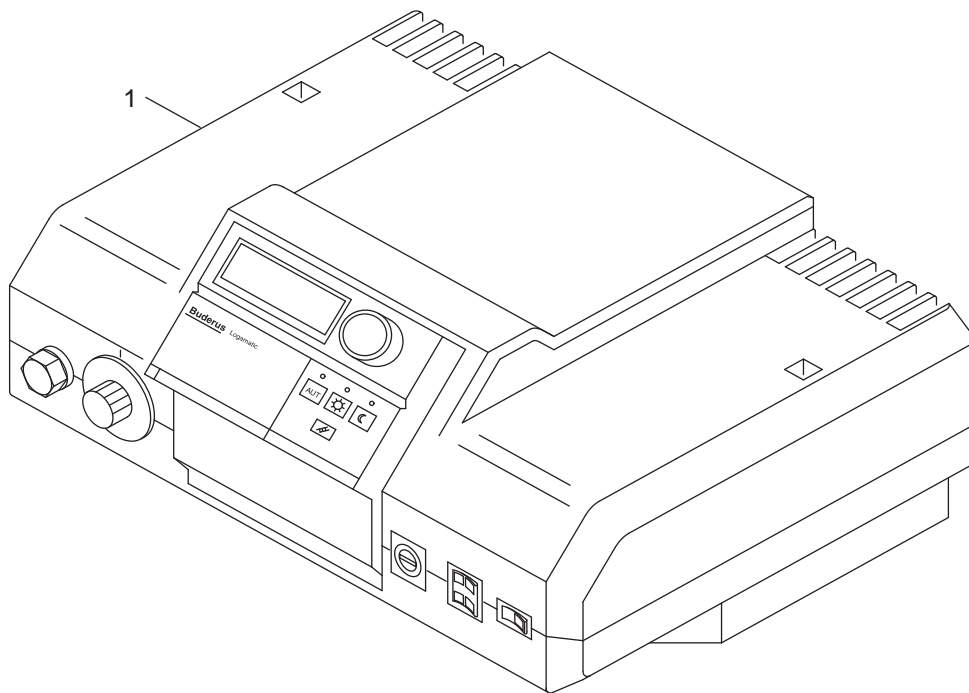
- Los repuestos solamente deben ser montados por los servicios técnicos oficiales de la marca!
- En el anexo podrá encontrar:
 - la traducción de todas las denominaciones de piezas empleadas
 - una relación de los tipos de aparato y países en los que se aplica esta lista de repuestos.

Belangrijke aanwijzing

- Onderdelen mogen alleen door een erkend installateur worden vervangen!
- In de bijlage vindt u:
 - de vertalingen van de gebruikte onderdelentekeningen
 - een overzicht van toesteltypen en de landen waarvoor deze onderdelenlijst bedoeld is.

Önemli Bilgiler

- Yedek parçalar sadece yetkili tesisatçılar tarafından monte edilebilir!
- Aşağıdaki bilgileri ekli olarak bulabilirsiniz:
 - Tüm kullanılan parça tanımlarının tercümelemleri
 - Bu yedek parça listesinin geçerli olduğu tüm cihaz çeşitleri ve ülkelerin özeti.



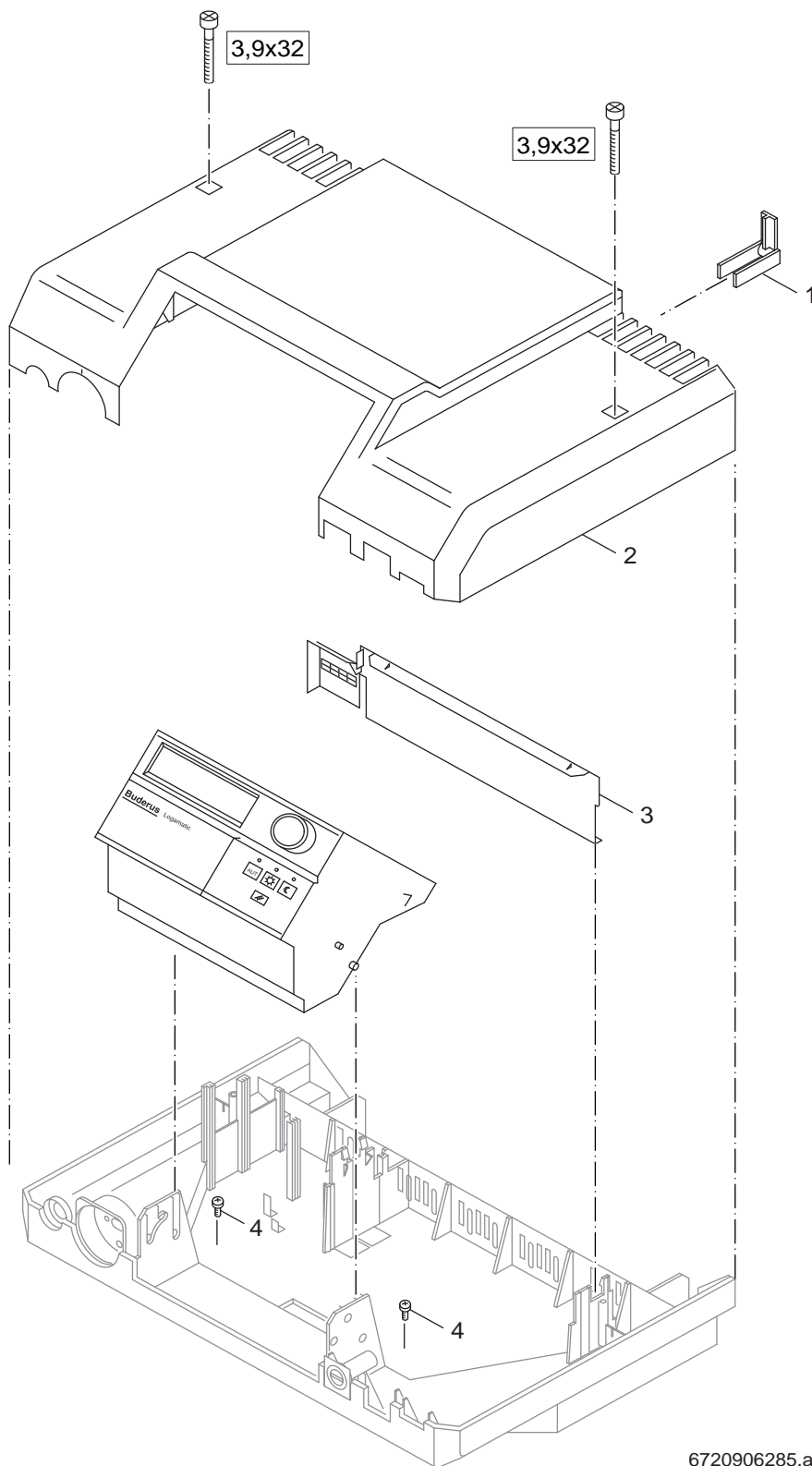
6720906284.aa.RS-Gerätevarianten R2107

1
Gerätevarianten R2107
Contoller R2107
Régulateur R2107

Regelgerät R2107 / R2107M / R2107P

Ersatzteilliste
Spare parts list

Liste des pièces de rechange



6720906285.aa.RS-Gehäuseeinzelteile R2107

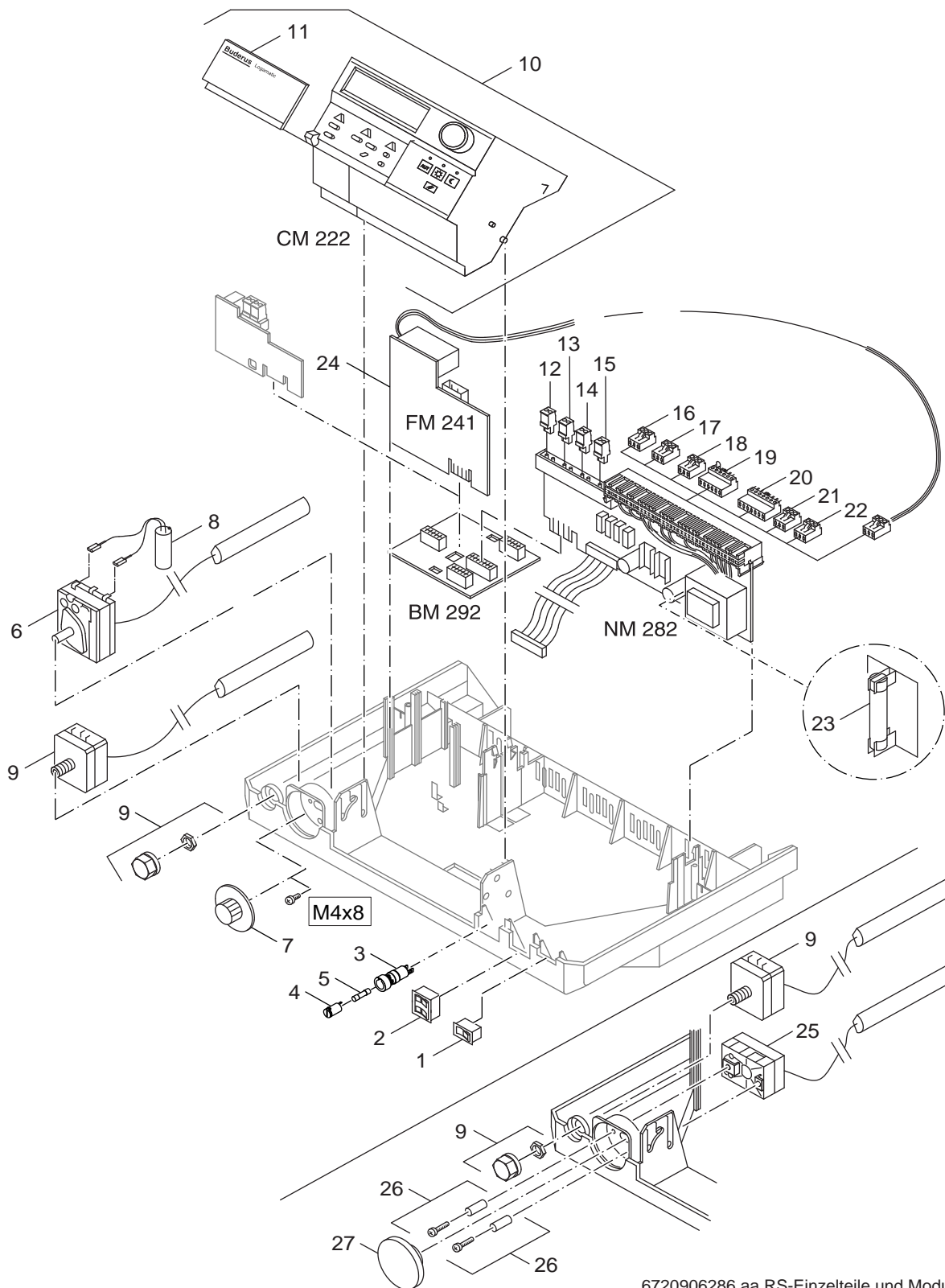
Gehäuseeinzelteile R2107
casing R2107
Carter R2107

Regelgerät R2107 / R2107M / R2107P

2

Ersatzteilliste
Spare parts list

Liste des pièces de rechange



6720906286.aa.RS-Einzelteile und Module R2107

Module+Regler+Schalter R2107
Module+Contoller+switch R2107
Module+Régulateur+Interrupteur R2107

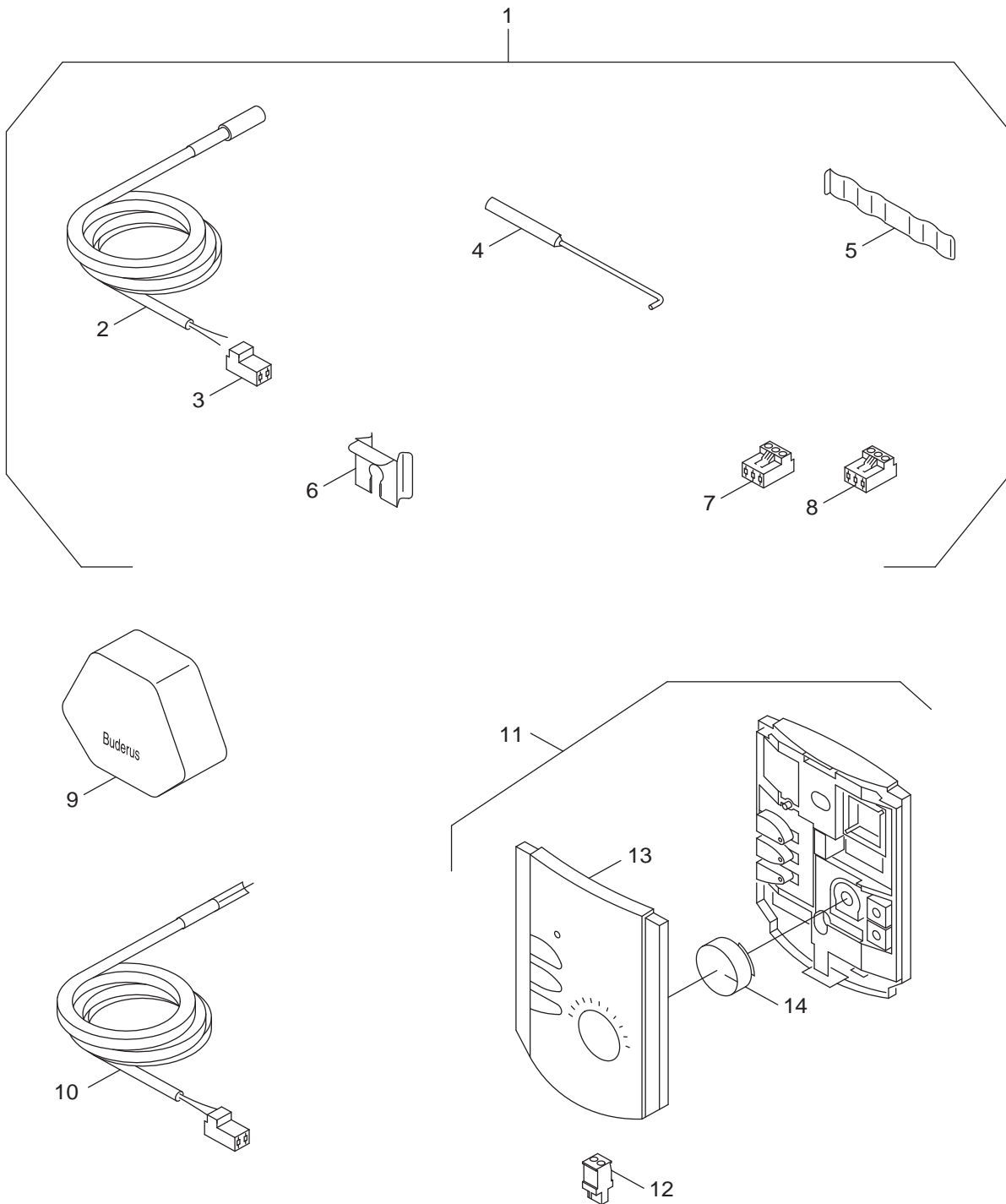
Regelgerät R2107 / R2107M / R2107P

3

| Pos | Bezeichnung description dénomination | Bestell-Nr. Ordering no. Numero de commande | | | | | | | | | | | | | | | | | | | Bemerkungen Remarks Remarques |
|---|--|---|-------|--|--|--|--|--|--|--|--|--|--|--|--|--|---|--|--|----------|-------------------------------------|
| | | | R2107 | | | | | | | | | | | | | | | | | | |
| 1 | Schalter Wipp 1 fach aus "0-I" | 7 747 013 823 | ■ | | | | | | | | | | | | | | | | | | |
| 2 | Wippschalter 2-fach Bedienung Heizkreis | 5997604 | ■ | | | | | | | | | | | | | | | | | | |
| 3 | Sicherungshalter 5x20mm | 7079246 | ■ | | | | | | | | | | | | | | | | | | |
| 4 | Kappe für Sicherungshalter 5x20mm | 7079248 | ■ | | | | | | | | | | | | | | | | | | |
| 5 | Sicherungseinsatz IEC 127-2/5T 10A 5x20 | 67900738 | ■ | | | | | | | | | | | | | | | | | | |
| 6 | Temp-Regler 0-90/3000lg | 7 747 007 983 | ■ | | | | | | | | | | | | | | | | | | |
| 7 | Bedienungsknopf 50-80 Grad C Automatic | 6000412 | ■ | | | | | | | | | | | | | | | | | | |
| 8 | Entstörkondensator 0,01uF+50R X1 250VAC | 7064052 | ■ | | | | | | | | | | | | | | | | | | |
| 9 | STB 89.13/U/TK,100,3000 | 7 747 022 529 | ■ | | | | | | | | | | | | | | | | | | |
| 10 | Modul CM222 Bedieneinsatz | 63008310 | ■ | | | | | | | | | | | | | | | | | | |
| 10 | Modul CM222 S08 Controller "EXP" | 63042783 | ■ | | | | | | | | | | | | | | | | | | |
| 11 | Klappe f Tastatur R210x RAL5015 | 67900756 | ■ | | | | | | | | | | | | | | | | | | |
| 12 | Anschlussklemme steckb 2-pol blau | 7 747 023 963 | ■ | | | | | | | | | | | | | | | | | | |
| 13 | Anschlussklemme 2-polig maigrün | 7079224 | ■ | | | | | | | | | | | | | | | | | | |
| 14 | Anschlussklemme steckb 2-pol grau | 7 747 023 714 | ■ | | | | | | | | | | | | | | | | | | |
| 15 | Anschlussklemme steckb 2-pol nußbr | 7 747 023 965 | ■ | | | | | | | | | | | | | | | | | | |
| 16 | Anschlussklemme steckb 3-pol viol | 7 747 023 986 | ■ | | | | | | | | | | | | | | | | | | |
| 17 | Anschlussklemme steckb 3-pol grau | 7 747 023 985 | ■ | | | | | | | | | | | | | | | | | | |
| 18 | Anschlussklemme steckb 3-pol grün | 7 747 023 983 | ■ | | | | | | | | | | | | | | | | | | |
| 19 | Anschlussklemme 6-polig weiß mit Brücke | 7079384 | ■ | | | | | | | | | | | | | | | | | | |
| 20 | Anschlussklemme steckb 7-pol grün | 7 747 023 989 | ■ | | | | | | | | | | | | | | | | | | |
| 21 | Anschlussklemme steckb 3-pol or 17B18 | 7060020 | ■ | | | | | | | | | | | | | | | | | | |
| 22 | Anschlussklemme steckb 3-pol weiss | 7 747 023 981 | ■ | | | | | | | | | | | | | | | | | | |
| 23 | Sicherungseinsatz DIN41571 M0,4A 5x20 | 67900737 | ■ | | | | | | | | | | | | | | | | | | |
| 24 | Funktionsmodul FM 241 f. einen Heizkreis | 5016594 | ■ | | | | | | | | | | | | | | | | | | |
| 25 | Tempwächter 80/2500LG 8806 | 1022410 | ■ | | | | | | | | | | | | | | | | | | |
| 26 | Mont-Mat Tempwächter R21XX / R4XXX | 63026107 | ■ | | | | | | | | | | | | | | | | | | |
| 27 | Blindabdeckung R21xx/R4xxx blau | 63011083 | ■ | | | | | | | | | | | | | | | | | | |
| Regelgerät R2107 / R2107M / R2107P | | | | | | | | | | | | | | | | | Module+Regler+Schalter R2107 Module+Contoller+switch R2107 Module+Régulateur+Interrupteur R2107 | | | 3 | |

Ersatzteilliste
Spare parts list

Liste des pièces de rechange



6720906287.aa.RS-Fernbedienung R2107

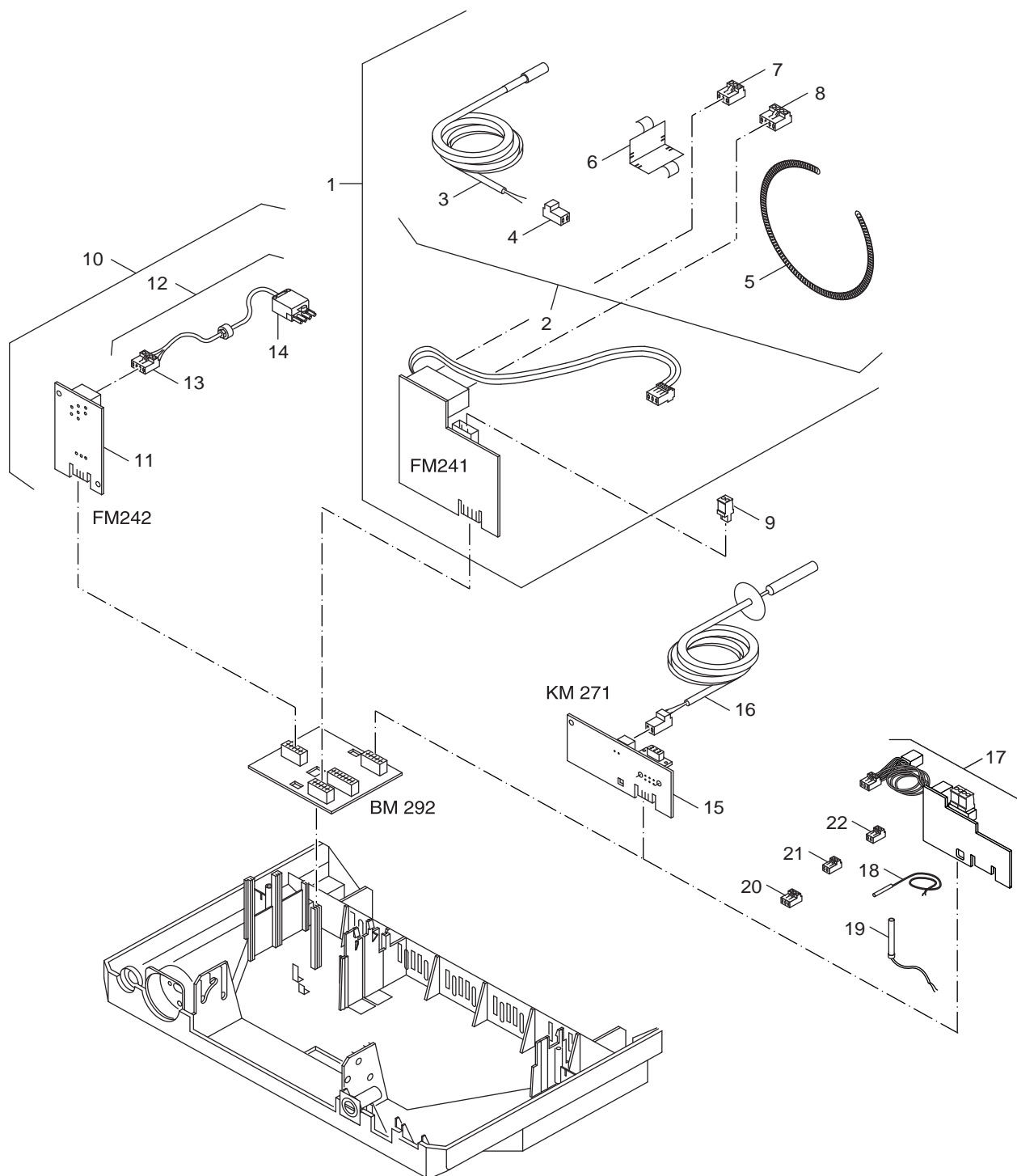
Fernbedienung R2107
remote control R2107
Télécommande R2107

Regelgerät R2107 / R2107M / R2107P

4

Ersatzteilliste
Spare parts list

Liste des pièces de rechange



6720906288.aa.RS-Zubehör R2107

Zubehör R2107
accessories R2107
Accessoire R2107

Regelgerät R2107 / R2107M / R2107P

5

Übersetzungsliste
List of translations

Liste des traductions

| Pos | Description | Denomination |
|----------|--|--|
| 1 | Element of construction | Groupe de construction |
| 1 | Control unit 2107 without CM222 | HABIL LAT DROIT BALLON L135 |
| | Buderus control unit Logamatic 2107 | Régulateur Buderus Logamatic 2107 |
| | Buderus control unit Logamatic 2107 M | Régulateur Buderus Logamatic 2107 M |
| 2 | Element of construction | Groupe de construction |
| 1 | cable clip (10x) | Collier de câble (10x) |
| 2 | Housing upper part R210x blue | COUVERCLE REGUL HS 2000 |
| 3 | Module cover with stickers | Couvercle de module avec autocollant |
| 4 | Tapping screw DIN7981 C ST3,5x9,5 | Vis tôle DIN7981 C St3,5x9,5 |
| 3 | Element of construction | Groupe de construction |
| 1 | Rocker switch 1 fold from "0-I" | INTER MA/ARRET 0-I REGUL HS 3220 |
| 2 | Rocker switch double operation Heating | Commutateur 2 pos. circuit chauf. HS2102 |
| 3 | Fuse socket 5x20mm | PORTE FUSIBLE 5x20mm |
| 4 | Cap for fuse socket 5x20mm | CAPUCHON POUR PORTE FUSIBLE 5x20mm |
| 5 | Fuse IEC 127-2/5T 10 A 5x20 ceramic | FUSIBLE IEC 127-2/5 TO,5A |
| 6 | Control thermostat 0-90/3000lg | Thermostat de réglage 0-90° long |
| 7 | Operating button 50 -80°C Automatic | BOUTON REGLAGE THERMOSTAT HS 2101 |
| 8 | Decoupling capacitor RC-Glied 0,01uF x + | CONDENSATEUR D ANTIPARASIT 0,01uf+50r x1 |
| 9 | STB 89.13/ /TK,100,3000 | THERMOSTAT SECU STB LS-1/U/TK |
| 10 | Module CM222 programming element | Module CM222 |
| 11 | Flap R210x RAL5015 | CLAPET |
| 12 | Connecting terminal 2-pol blue | Borne de connexion 2-pol bleu |
| 13 | Connecting terminal 2-polig may green | Connecteur bipolaire FK - vert |
| 14 | Connecting terminal 2-pol grey | CONNECTEUR GRIS CLAIR POUR SONDE FB |
| 15 | Connecting terminal 2-pol brown | BORNIER DE RACCORDEMENT 2 POLES BRUN |
| 16 | Connecting terminal 3-pol violett | Borne de connexion 3- pôles violet |
| 17 | Connecting terminal 3-pol grey | Borne de connexion 3- pôles gris |
| 18 | Connecting terminal 3-pol green | Borne de connexion 3- pôles vert |
| 19 | Connecting terminal 6-polig white with | Connecteur 6 poles avec pont UE |
| 20 | Connecting terminal 7-pol green | Borne de connexion 7- pôles vert |
| 21 | connecting terminal 3-pol orange | Borne de connexion 3-pol orange |
| 22 | Connecting terminal 3-pol white | Borne de connexion 3- pôles blanc |
| 23 | Fuse DIN41571 M0,4A 5x20 kit 10 Piece | Fusible din41571-m 0,4 10 pieces |
| 24 | Funktionsmodul FM 241 f. einen Heizkreis | REGUL MODULE FM 241 VANNE MOT HS2105 |
| 25 | Temperature monitor 80/2500LG 8806 | Contrôleur de température 80/2500LG 8806 |
| 26 | Install. mat. temperature monitor R21XX | Matériel de montage |
| 27 | Dummy cover R21xx/R4xxx blue | Couvercle pleine R21xx/R4xxx |
| 4 | Element of construction | Groupe de construction |
| 1 | SOLAR STORAGE SENSOR 9MM (AS1) | SONDE ECS AVEC BROCHE AS1 |
| 2 | temperature sensor RD9,7 3100mm 10k | Sonde de température RD9,7 3100mm 10k |
| 3 | Connecting terminal 2-pol grey | CONNECTEUR GRIS CLAIR POUR SONDE FB |
| 4 | Blanking piece for 1/4 circuit sensor | Sonde fictive 1/4 de rond |
| 5 | Compensating spring | Ressort de compensation |
| 6 | Sensor holder | Fixation sonde |
| 7 | Connecting terminal 3-pol grey | Borne de connexion 3- pôles gris |
| 8 | Connecting terminal 3-pol violett | Borne de connexion 3- pôles violet |
| 9 | outside temp.sensor ECO4000 | Sonde externe ECO4000 |
| 10 | Sensor temp 1/4 circuit Kab3000 | Sonde temp. 1/4 3000mm (fk) V2 |
| 11 | CONTROL REMOTE BFU | REGUL BFU CDE A DIST |
| 12 | Connecting terminal 2-pol brown | BORNIER DE RACCORDEMENT 2 POLES BRUN |
| 13 | Upper part BFU | HABIL FACADE BFU |
| 14 | Rotary selector BFU | REGUL BOUTON DE CDE BFU |
| 5 | Element of construction | Groupe de construction |
| 1 | Funktionsmodul FM 241 f. einen Heizkreis | REGUL MODULE FM 241 VANNE MOT HS2105 |
| 2 | FV/FZ TEMPERATURE SENSOR SET | SONDE DEPART/RETOUR FV/FZ HS4211 HS4311 |
| 3 | temperature sensor RD9,7 3100mm 10k | Sonde de température RD9,7 3100mm 10k |
| 4 | Connecting terminal 2-pol sigbr | CONNECTEUR 2 POLES BRUN FU |

Bosch Thermotechnik GmbH
Sophienstraße 30-32
D-35576 Wetzlar
www.buderus.de

Buderus