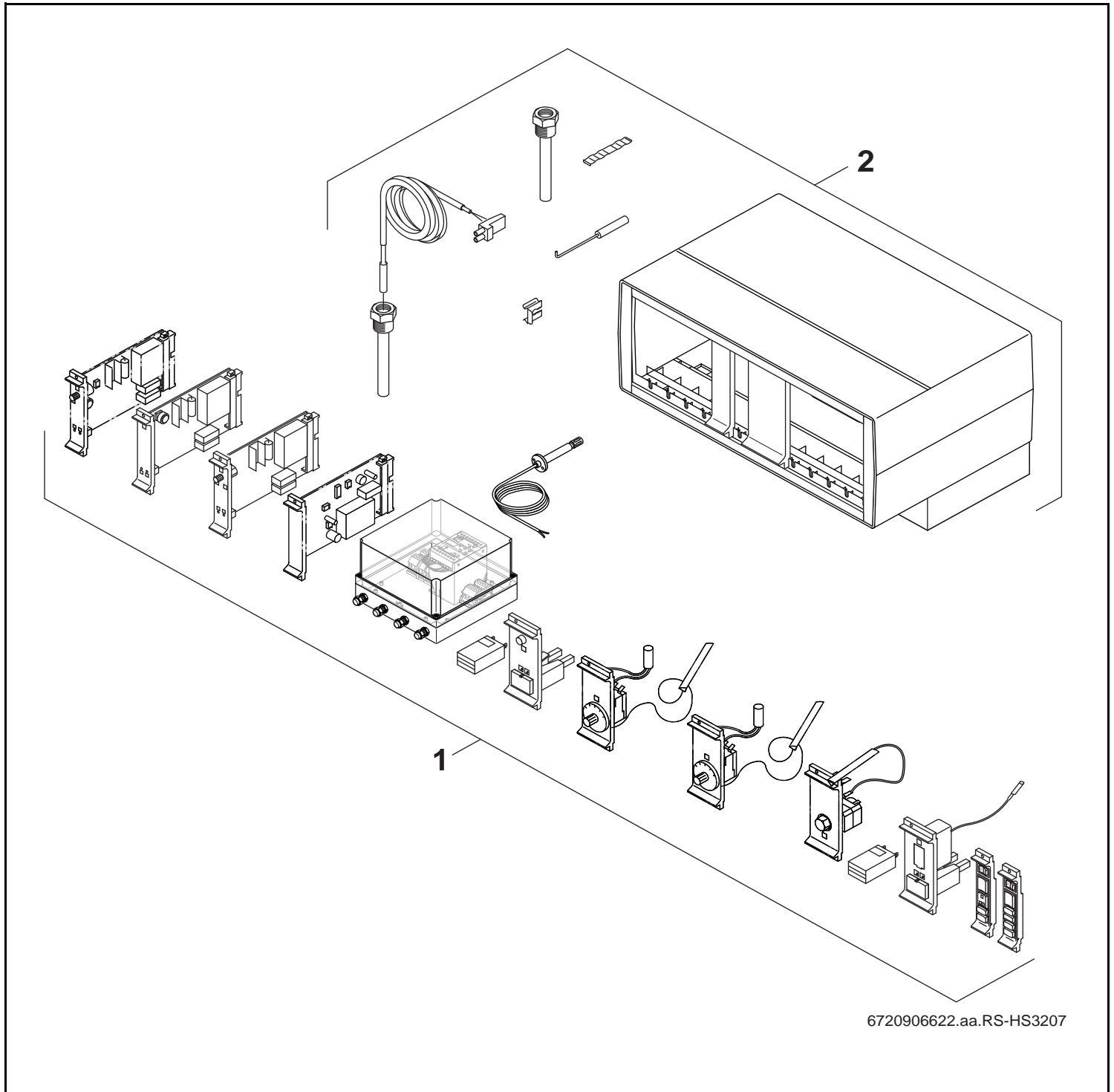


Regelgerät HS3207



Buderus

Wichtige Hinweise

- Ersatzteile dürfen nur von einem zugelassenen Installateur eingebaut werden!
- Im Anhang finden Sie:
 - die Übersetzungen aller verwendeten Teilebezeichnungen
 - eine Übersicht der Gerätetypen und Länder, für die diese Ersatzteilliste gilt.

Important notes

- The spare parts may only be installed by an approved installer!
- In the appendix you will find:
 - a list of translations of the names of all parts used
 - a list of the models and countries to which this spare parts list applies.

Indications importantes

- L'installation des pièces de rechange doit être effectuée par un professionnel qualifié!
- Veuillez trouver en annexe:
 - les traductions de toutes les désignations des pièces utilisées
 - une vue globale des types de chaudières et des pays pour lesquels la présente liste des pièces de rechange est valable.

Informações importantes

- Peças de substituição só podem ser montadas por um técnico credenciado!
- Em anexo encontra:
 - as traduções das designações de todas as peças utilizadas.
 - lista dos aparelhos e países para os quais esta lista de peças de substituição é válida.

Avvertenze importanti

- Le parti di ricambio possono essere montate esclusivamente da personale qualificato ed in possesso dei requisiti tecnico-professionali!
- In appendice sono reperibili:
 - traduzione di ogni descrizione relativa alle varie parti di ricambio
 - elenco di sigle e codici, corrispondente ai vari paesi di destinazione.

Indicaciones importantes

- Los repuestos solamente deben ser montados por los servicios técnicos oficiales de la marca!
- En el anexo podrá encontrar:
 - la traducción de todas las denominaciones de piezas empleadas
 - una relación de los tipos de aparato y países en los que se aplica esta lista de repuestos.

Belangrijke aanwijzing

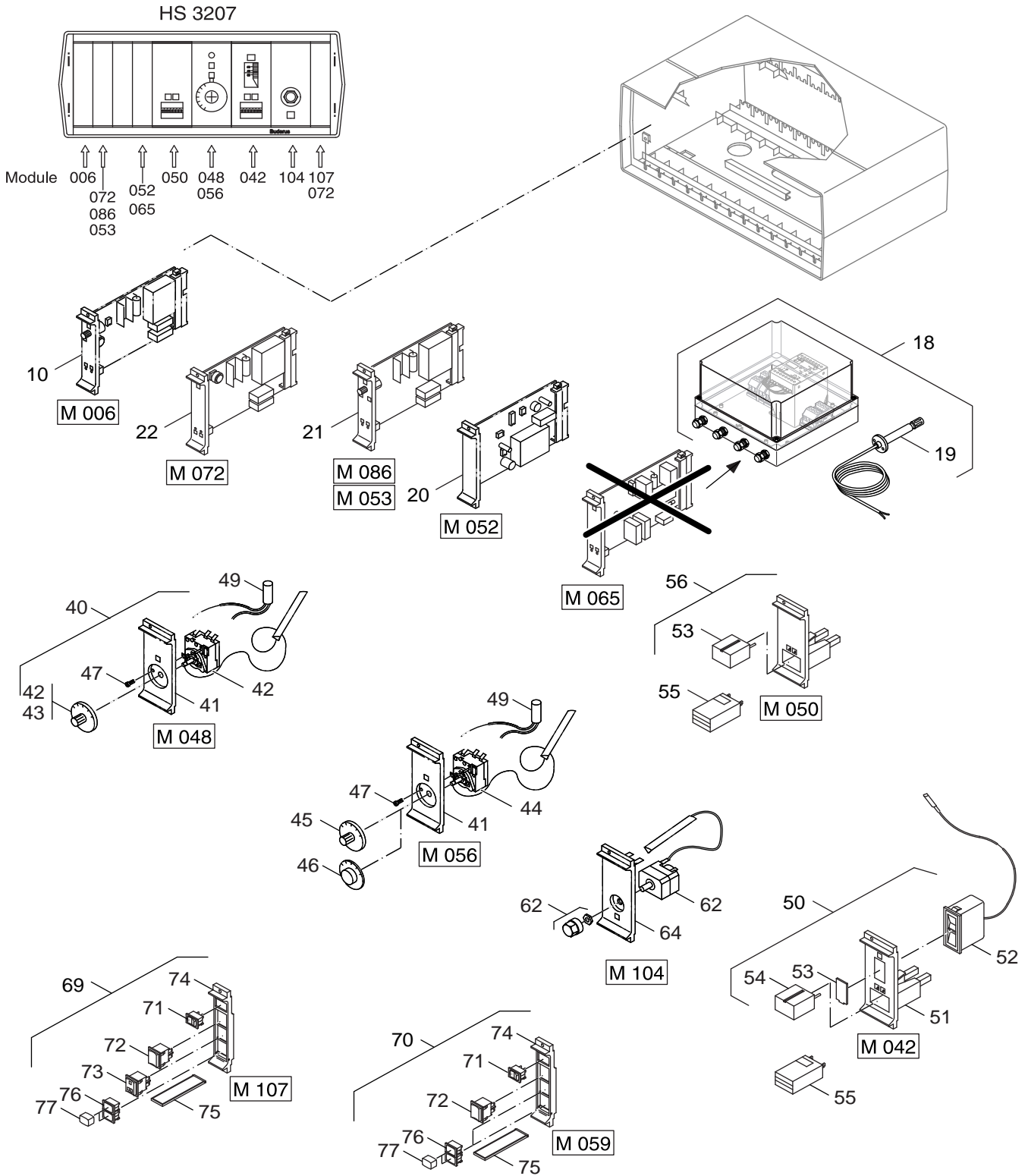
- Onderdelen mogen alleen door een erkend installateur worden vervangen!
- In de bijlage vindt u:
 - de vertalingen van de gebruikte onderdelentekeningen
 - een overzicht van toesteltypen en de landen waarvoor deze onderdelenlijst bedoeld is.

Önemli Bilgiler

- Yedek parçalar sadece yetkili tesisatçılar tarafından monte edilebilir!
- Aşağıdaki bilgileri ekli olarak bulabilirsiniz:
 - Tüm kullanılan parça tanımlarının tercümelemleri
 - Bu yedek parça listesinin geçerli olduğu tüm cihaz çeşitleri ve ülkelerin özeti.

Ersatzteilliste
Spare parts list

Liste des pièces de rechange



6720906624.aa.RS-Module HS3207

Module HS3207
Module HS3207
Module HS3207

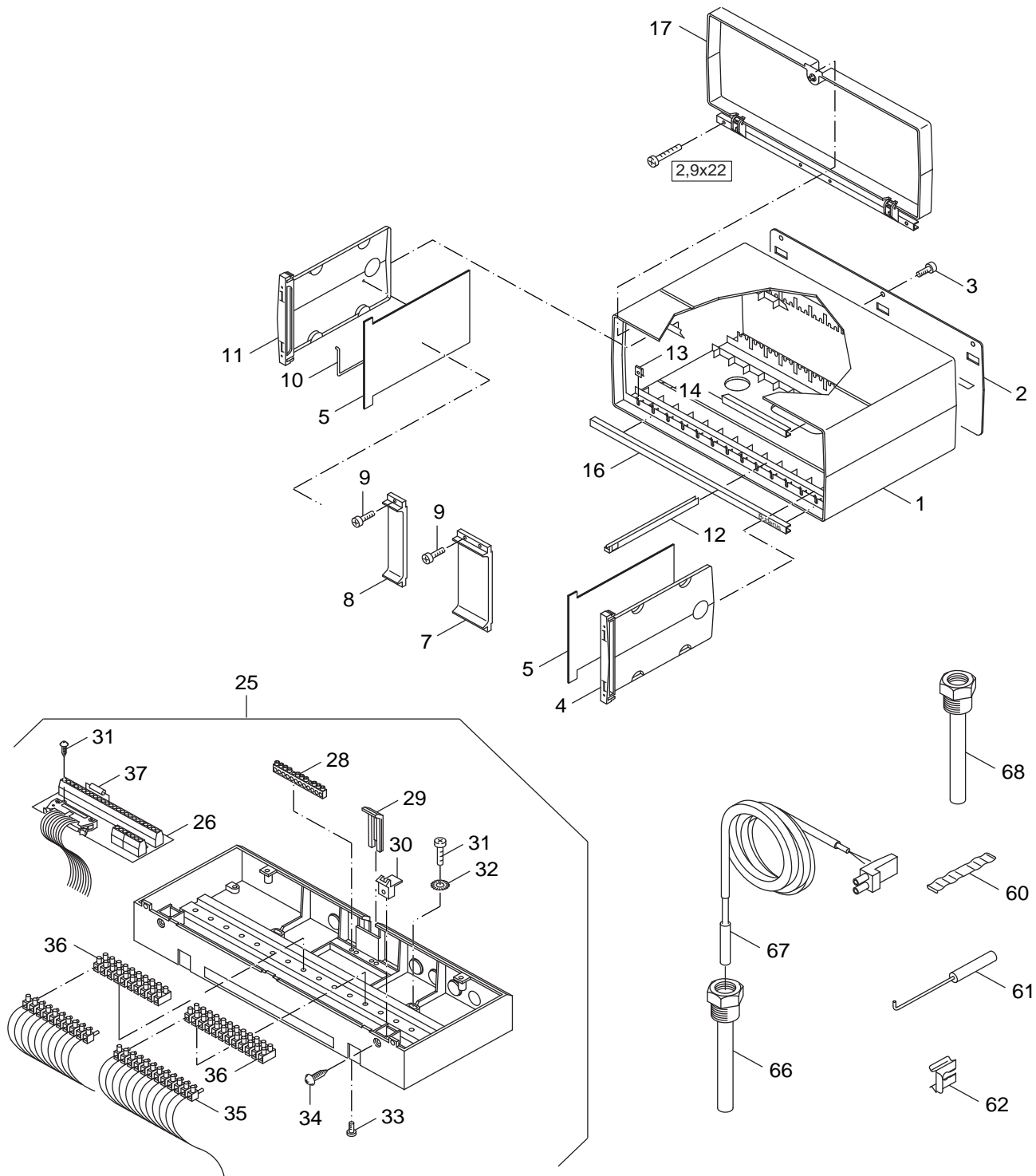
Regelgerät HS3207

1

Pos	Bezeichnung description dénomination	Bestell-Nr. Ordering no. Numero de commande	HS3207																		Bemerkungen Remarks Remarques	
10	Modul M006 Brauchwasserregelung	5016900	■																			
18	Abgasüberwachung AÜ3000	8 718 660 959 0	■																			
19	Temperaturfühler für AÜ3000	8 718 660 918 0	■																		nicht für M065 einsetzbar	
20	Temp-Fühler Abgas M052	5013530	■																			
21	Modul M086 Sommersparschaltung VE2049	5799360	■																			
22	Modul E072 Um/Zeitrelais Nachr	5016912	■																			
40	Modul M048 Temp.Regler 40-90Grad	5013480	■																			
41	Frontplatte TR4 blau	7079088	■																			
42	Temp-Regler EMF-F 13/tk+30-+150 kpl Verp	5991772	■																			
43	Bedienungsknopf 40-90 Grad C	920567	■																			
44	Temp.-Regler 90 Gr C m. Bedienungsknopf	5991722	■																			
45	Bedienungsknopf 50-90 C	7110120	■																			
46	Bedienungsknopf 50-90 Grad C Automatic	6000410	■																			
47	Linsenschraube DIN7985-M4x6-5.8-A3K	2 910 640 116	■																			
49	Entstörkondensator 0,01uF+50R X1 250VAC	7064052	■																			
50	Modul M042 Stufe1 mit Thermometer	5013310	■																			
51	Frontplatte M042 blau	7079090	■																			
52	Fernthermometer 0-120 Gr C 3000WS	7 747 007 979	■																			
53	Frontglas M042	7060822	■																			
54	Blindplatte Bz himmelblau	7079099	■																			
55	Betriebsstundenzähler ZB	7063602	■																			
56	Modul M050 für Betriebsst.Zähler Stufe 2	5013500	■																			
62	Sicherh-Temp-Wächt 95 Grad C, 1/4, 3000	5992366	■																			
64	Frontplatte blau TW/STB	7060705	■																			
69	Modul 107 Schalter	5013843	■																			
70	Frontplatte S2 blau	7079054	■																			
71	Schalter Wipp 1 fach aus "0-I"	7 747 013 823	■																			
72	Geräte-Testschalter O-I 2-polig	5997550	■																			
73	Wipp-Schalter 2-fach	5997566	■																			
74	Modul M059 Schalter m.Prüftaster	5013590	■																			
75	Klappe S 2 blau f Frontplatte S2	7060767	■																			
76	Schaltergehäuse Blindstück	5997800	■																			
77	Schalterblende Blindstück	5997810	■																			
	HS 3207, verp "BE"	5557682	■																			
Regelgerät HS3207																	Module HS3207 Module HS3207 Module HS3207					1

Ersatzteilliste
Spare parts list

Liste des pièces de rechange



6720906625.aa.RS-Gehäuse und Zubehör HS3207

Gehäuse HS3207
casing HS3207
Carter HS3207

Regelgerät HS3207

2

**Übersetzungsliste
List of translations**

Liste des traductions

Pos	Description	Denomination
1	Element of construction	Groupe de construction
10	Module M006 process water control	REGUL MODULE M006 SANS SONDE
18	Sensor Flue gas sensor AÜ3000	Sonde de température AÜ3000
19	Flue gas safety device AÜ3000	Spott AÜ3000
20	Sensor exhaust M052 cpl packs	Sonde de température des gaz brûlés M052
21	Module M086 summer saving mode VE2049	REGUL MODULE M086 VE 2050
22	Module E072 Um/time relay Nachr	REGUL MODULE E072 CARTE RELAIS
40	Module M048 dual path temperature	Module 048 régulation 2 plages 40-90°C
41	Front plate TR4 blue	Plaque avant TR4 bleu
42	Temp control EMF-F 13/tk+30-+150 with	THERMOSTAT REGLAGE EMF-F 13/tk+30-+150
43	Operating button 40 -90°C	Molette de réglage 40-90°C
44	Control thermostat 90°C m. operating	THERMOSTAT REGL DE REMPLACE. 90C
45	Operating button 50-90 C	MANETTE REGLAGE 50-90°
46	Operating button 50 -90°C Automatic	BOUTON REGLAGE THERMOSTAT 50 -90°C
47	Pan-head screw DIN7985-M4x6-5.8-A3K	Vis à tête bombée DIN7985-M4x6-5,8-A3K
49	Decoupling capcitor RC-Glied 0,01uF x +	CONDENSATEUR D ANTIPARASIT 0,01uf+50r x1
50	Module M042 Thermometer edgways for	REGUL MODULE M042
51	Front plate M042 blue	Plaque avant M042 bleu
52	Remote thermometer 0-120°C 3000WS	THERMOMETRE DIST TF00-58 B 0-120° V2
53	Front glass M042	Vitre M042
54	Blanking plate Bz sky blue	Raccord aveugle BZ -RAL5015
55	Hours run meter ZB	COMPTEUR HORAIRE ZB
56	Module M050 for operating hours meter	Module M050 pour compteur horaire
62	Safety temperature monitor (STW) 95°C	Thermostat de sécurité (STW) 95°C
64	Front plate blue TW/STB	PLAQUE FRONTALE BLEUE MODULE STB
69	Module 107 Manual	Module M107 interrupteur
70	Front plate S2 blue	Plaque avant S2 bleu
71	Rocker switch 1 fold from "0-I"	INTER MA/ARRET 0-I REGUL HS 3220
72	Device test switch O-I 2-polig	INTER TEST 0-1
73	Rocker switch double	INTER M/A CIRCULA. HS3205
74	Module M059 Manual with test control	Module M059 interrupteur avec bouton
75	Flap S 2 blue f front plate S2	Clapet S2 bleu
76	Switch housing Blanking piece	Boîtier d'interrupteurs plein
77	Switch cover Blanking piece	Boîtier d'interrupteurs plein
	Control unit HS3207 "BE"	Régulation HS 3207 "BE"
2	Element of construction	Groupe de construction
1	Housing	HABIL REGUL HS 3203
2	Rear panel	Panneau arrière
3	Tapping screw DIN7981-B-2,9x9,5	Vis tôle DIN7981-B-2,9x9,5
4	Information insert R.h.	Tiroir d'informations droit
5	Partition	Panneau de séparation
7	Front plate 2" blue	Plaque avant 2"bleu
8	Front plate 1" blue	Plaque avant 1"bleu
9	Tapping screw B 2,9x16 DIN7981 casing	VIS TOLE 2,9X16 DIN 7981 C ST
10	Installation handlef	Poignée de montage
11	Info insert L.h.	Tiroir d'informations gauche compl.
12	Deflector plate control	Guide circuit
13	Snap nut SNU 5079	Ecrou SNU 5079
14	Cover strip without labelling	Bandeau sans inscription
16	Cover strip with lettering "BUDERUS"	Bandeau avec inscription "Buderus"
17	Transparent cover lockable/32..	CAPOT PLEXIGLASS REGUL HS 3204
25	Base for HS3207	Socle compl.pour HS3207
26	On-board A003 S01 impl. B	PLATINE RACCOR REGUL HS 3204
28	Neutral terminal 10 terminal. Nr.E- 311	Bornier des masses complet N° E-311
29	Protective slide valve	Languette de fermeture
30	Clamping piece	Bornier
31	Tapping screw DIN7981 C ST3,5x9,5	Vis tôle DIN7981 C St3,5x9,5

Bosch Thermotechnik GmbH
Sophienstraße 30-32
D-35576 Wetzlar
www.buderus.de

Buderus