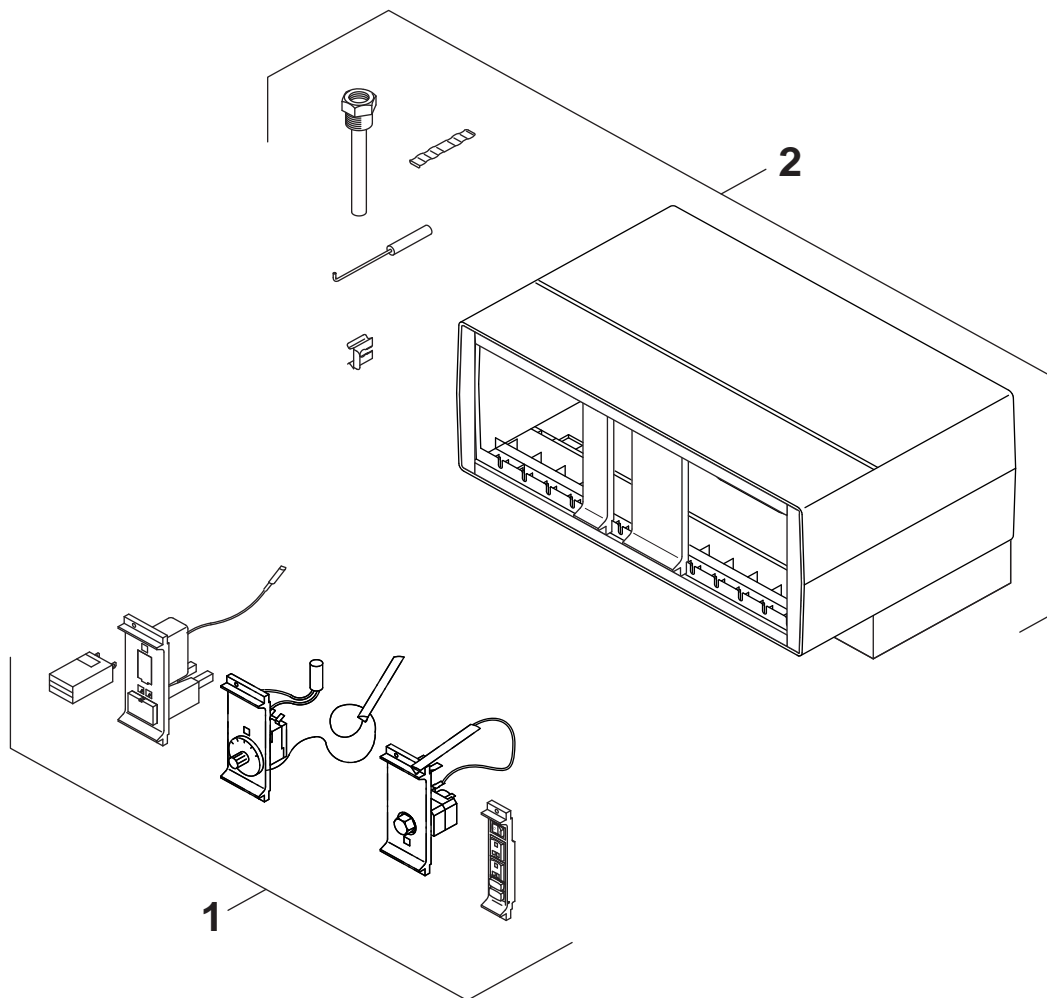


Regelgerät HS3211



6720906629.aa.RS-HS3211

Buderus

Wichtige Hinweise

- Ersatzteile dürfen nur von einem zugelassenen Installateur eingebaut werden!
- Im Anhang finden Sie:
 - die Übersetzungen aller verwendeten Teilebezeichnungen
 - eine Übersicht der Gerätetypen und Länder, für die diese Ersatzteilliste gilt.

Important notes

- The spare parts may only be installed by an approved installer!
- In the appendix you will find:
 - a list of translations of the names of all parts used
 - a list of the models and countries to which this spare parts list applies.

Indications importantes

- L'installation des pièces de rechange doit être effectuée par un professionnel qualifié!
- Veuillez trouver en annexe:
 - les traductions de toutes les désignations des pièces utilisées
 - une vue globale des types de chaudières et des pays pour lesquels la présente liste des pièces de rechange est valable.

Informações importantes

- Peças de substituição só podem ser montadas por um técnico credenciado!
- Em anexo encontra:
 - as traduções das designações de todas as peças utilizadas.
 - lista dos aparelhos e países para os quais esta lista de peças de substituição é válida.

Avvertenze importanti

- Le parti di ricambio possono essere montate esclusivamente da personale qualificato ed in possesso dei requisiti tecnico-professionali!
- In appendice sono reperibili:
 - traduzione di ogni descrizione relativa alle varie parti di ricambio
 - elenco di sigle e codici, corrispondente ai vari paesi di destinazione.

Indicaciones importantes

- Los repuestos solamente deben ser montados por los servicios técnicos oficiales de la marca!
- En el anexo podrá encontrar:
 - la traducción de todas las denominaciones de piezas empleadas
 - una relación de los tipos de aparato y países en los que se aplica esta lista de repuestos.

Belangrijke aanwijzing

- Onderdelen mogen alleen door een erkend installateur worden vervangen!
- In de bijlage vindt u:
 - de vertalingen van de gebruikte onderdelentekeningen
 - een overzicht van toesteltypen en de landen waarvoor deze onderdelenlijst bedoeld is.

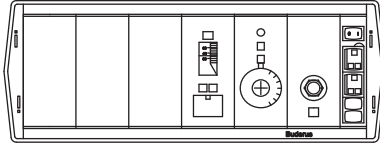
Önemli Bilgiler

- Yedek parçalar sadece yetkili tesisatçılar tarafından monte edilebilir!
- Aşağıdaki bilgileri ekli olarak bulabilirsiniz:
 - Tüm kullanılan parça tanımlarının tercümelemleri
 - Bu yedek parça listesinin geçerli olduğu tüm cihaz çeşitleri ve ülkelerin özeti.

Ersatzteilliste
Spare parts list

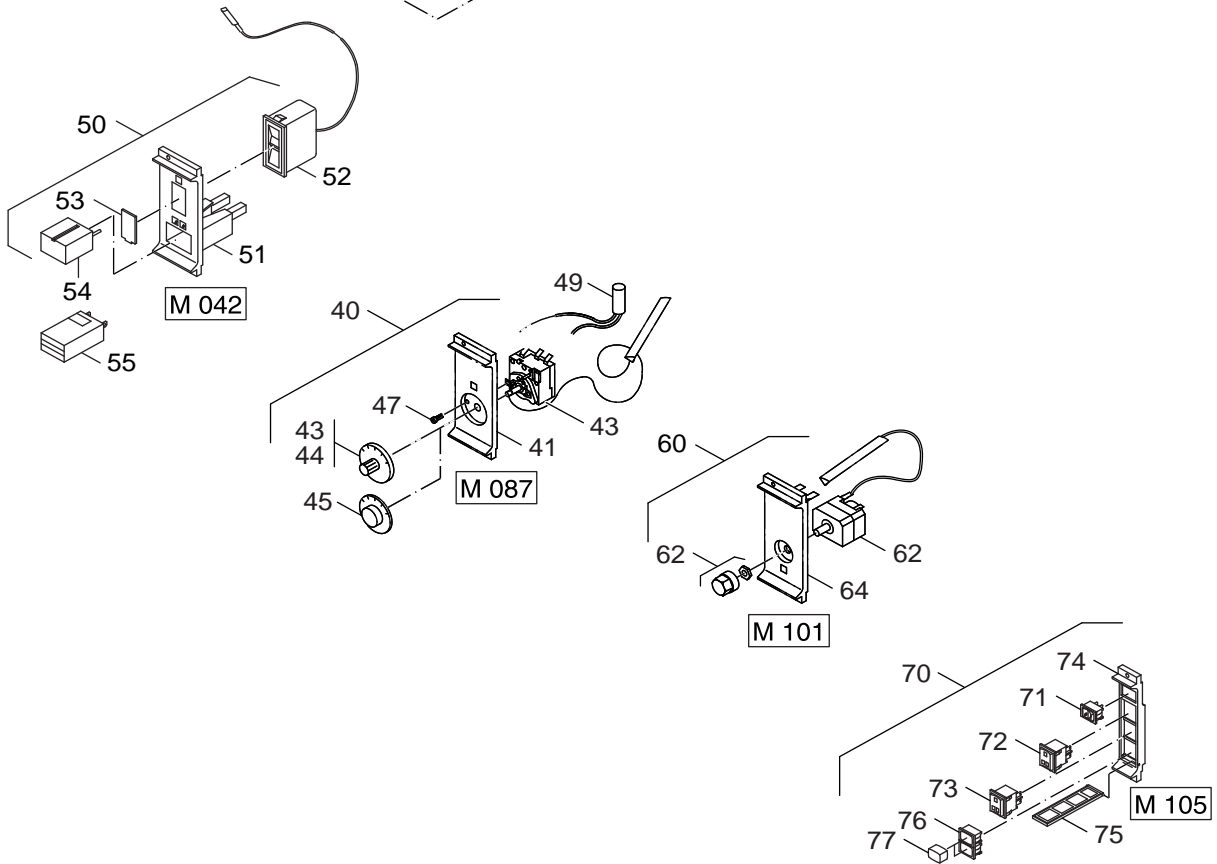
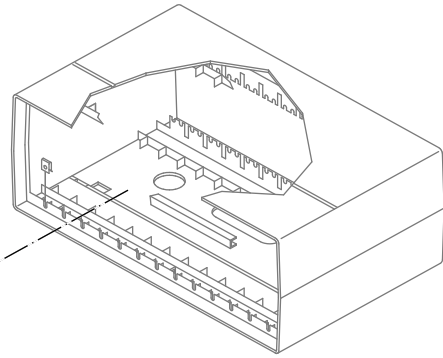
Liste des pièces de rechange

HS 3211



Module

042 087 101 105



6720906630.aa.RS-Module HS3211

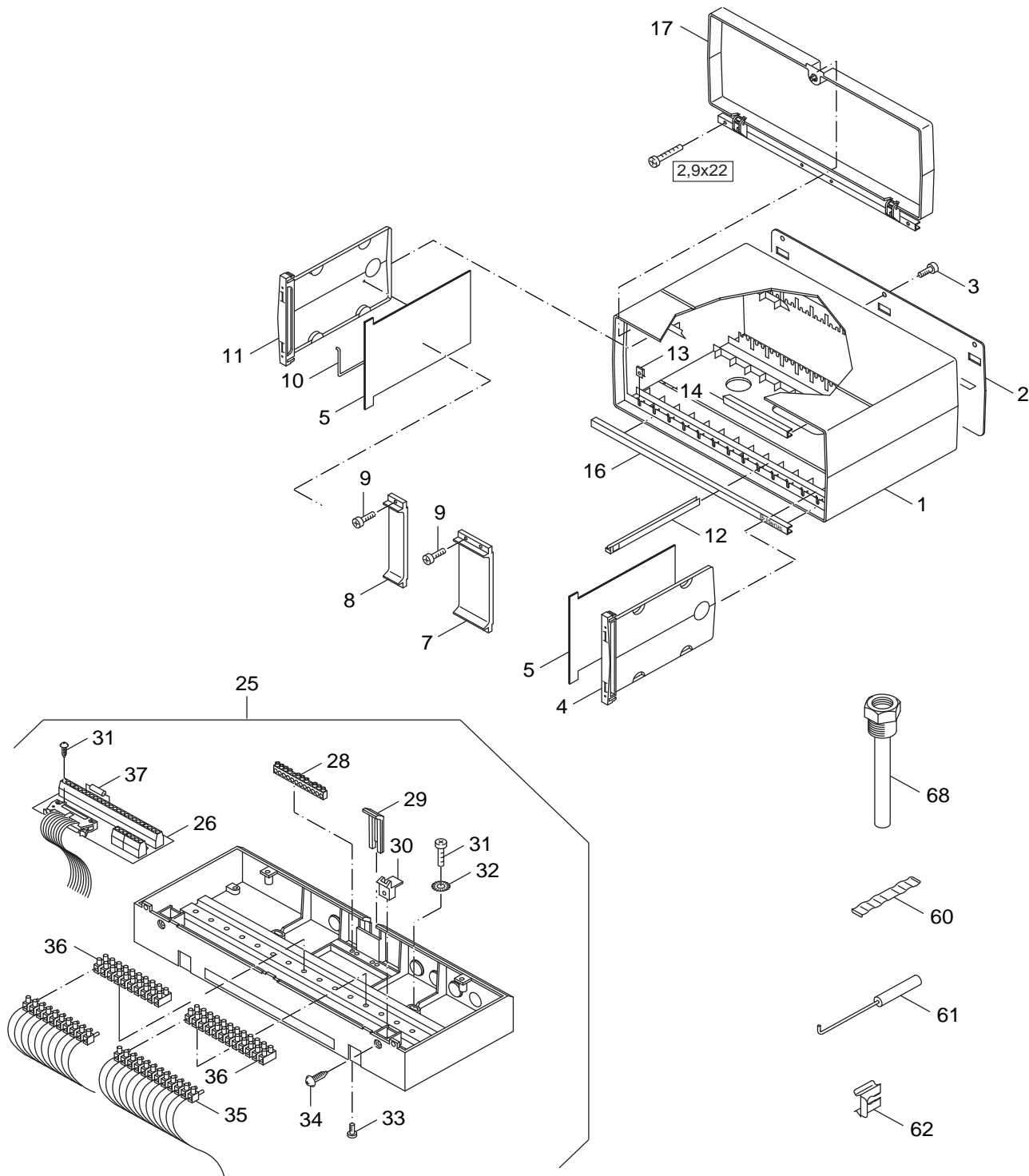
Module HS3211
Module HS3211
Module HS3211

Regelgerät HS3211

1

Ersatzteilliste
Spare parts list

Liste des pièces de rechange



6720906631.aa.RS-Gehäuse und Zubehör HS3211

Gehäuse HS3211
casing HS3211
Carter HS3211

Regelgerät HS3211

2

**Übersetzungsliste
List of translations**

Liste des traductions

Pos	Description	Denomination
1	Element of construction	Groupe de construction
40	Module M087 TR 50 -90°C 1000 long	REGUL MODUL M087 TR 50-90°C L1000mm
41	Front plate TR4 blue	Plaque avant TR4 bleu
43	Control thermostat 90°C m. operating	THERMOSTAT REGL DE REMPLACE. 90C
44	Operating button 50-90 C	MANETTE REGLAGE 50-90°
45	Operating button 50 -90°C Automatic	BOUTON REGLAGE THERMOSTAT 50 -90°C
47	Pan-head screw DIN7985-M4x6-5.8-A3K	Vis à tête bombée DIN7985-M4x6-5,8-A3K
49	Decoupling capacitor RC-Glied 0,01uF x +	CONDENSATEUR D ANTIPARASIT 0,01uf+50r x1
50	Module M042 Thermometer edgeways for	REGUL MODULE M042
51	Front plate M042 blue	Plaque avant M042 bleu
52	Remote thermometer 0-120°C 3000WS	THERMOMETRE DIST TF00-58 B 0-120° V2
53	Front glass M042	Vitre M042
54	Blanking plate Bz sky blue	Raccord aveugle BZ -RAL5015
55	Hours run meter ZB	COMPTEUR HORAIRE ZB
60	Module M101 STB 100 C 3000lg	Module M101
62	STB 89.13/ /TK,100,3000	THERMOSTAT SECU STB LS-1/U/TK
64	Front plate blue TW/STB	PLAQUE FRONTALE BLEUE MODULE STB
70	Module M105 Manual	Module M105 interrupteur
71	Rocker switch 1 fold from "0-I"	INTER MA/ARRET 0-I REGUL HS 3220
72	Device switch	Interrupteur d'appareils
73	Switch Typ 08	Interrupteur 08
74	Front plate S2 blue	Plaque avant S2 bleu
75	Flap S3 for front plate blue	Clapet S3 complet
76	Switch housing Blanking piece	Boîtier d'interrupteurs plein
77	Switch cover Blanking piece	Boîtier d'interrupteurs plein
2	Element of construction	Groupe de construction
1	Housing	HABIL REGUL HS 3203
2	Rear panel	Panneau arrière
3	Tapping screw DIN7981-B-2,9x9,5	Vis tôle DIN7981-B-2,9x9,5
4	Info insert R.h.	TIROIR INFORMATION REGUL HS3211/3203
5	Partition	Panneau de séparation
7	Front plate 2" blue	Plaque avant 2"bleu
8	Front plate 1" blue	Plaque avant 1"bleu
9	Tapping screw B 2,9x16 DIN7981 casing	VIS TOLE 2,9X16 DIN 7981 C ST
10	Installation handlef	Poignée de montage
11	Info insert R.h.	TIROIR INFORMATION REGUL HS3211/3203
12	Deflector plate control	Guide circuit
13	Snap nut SNU 5079	Ecrou SNU 5079
14	Cover strip without labelling	Bandeau sans inscription
16	Cover strip with lettering "BUDERUS"	Bandeau avec inscription "Buderus"
17	Transparent cover lockable/32..	CAPOT PLEXIGLASS REGUL HS 3204
25	Base for HS3211	Socle compl.pour HS3211
26	On-board A003 S01 impl. B	PLATINE RACCOR REGUL HS 3204
28	Neutral terminal 10 terminal. Nr.E- 311	Bornier des masses complet N° E-311
29	Protective slide valve	Languette de fermeture
30	Clamping piece	Bornier
31	Tapping screw DIN7981 C ST3,5x9,5	Vis tôle DIN7981 C St3,5x9,5
32	Lock washer A 4,3 DIN6797 zinc plated	Rondelle
33	Pan-head screw DIN7985-M4x6-5.8-A3K	Vis à tête bombée DIN7985-M4x6-5,8-A3K
34	screw 4,2x16 (4 pc)	Vis 4,2x16 (4 x)
35	Connecting terminal pluggable 12-polig	CONNECTEUR RACCOR 12 POLES Type 6ES
36	Elasticated terminal strip 4qmm 12-polig	BORNIER FEMELLE 4 qmm 12 pôles
37	Resistor 10 M cut and bent	RESISTANCE 10 M OHMS
60	Compensating spring	Ressort de compensation
61	Blanking piece for 1/4 circuit sensor	Sonde fictive 1/4 de rond
62	Sensor holder	Fixation sonde
68	Sensor well R3/4"x100mm	DOIGT DE GANT 3/4x 100mm

Bosch Thermotechnik GmbH
Sophienstraße 30-32
D-35576 Wetzlar
www.buderus.de

Buderus