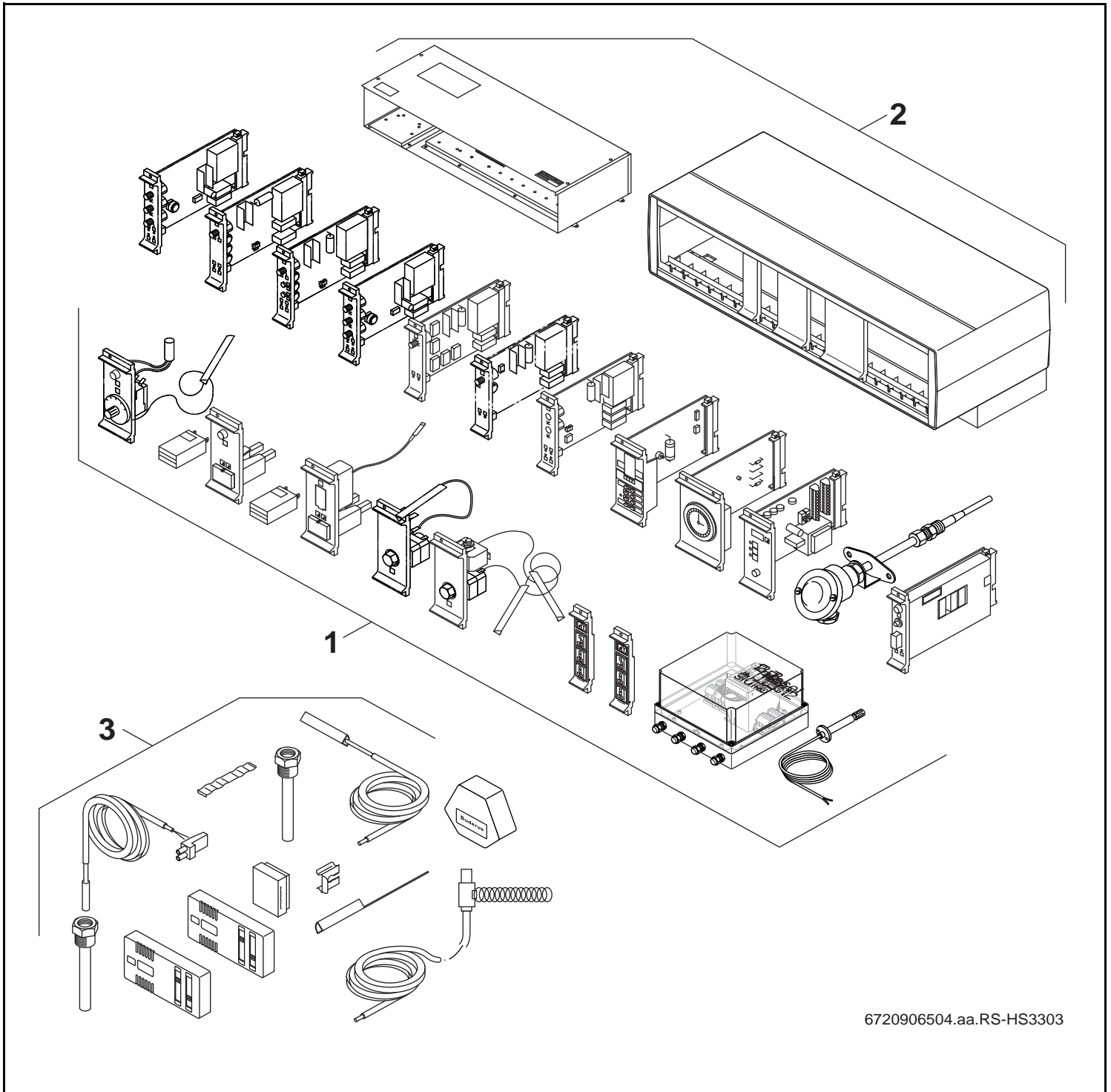


Regelgerät HS3303



6720906504.aa.RS-HS3303

Buderus

Wichtige Hinweise

- Ersatzteile dürfen nur von einem zugelassenen Installateur eingebaut werden!
- Im Anhang finden Sie:
 - die Übersetzungen aller verwendeten Teilebezeichnungen
 - eine Übersicht der Gerätetypen und Länder, für die diese Ersatzteilliste gilt.

Important notes

- The spare parts may only be installed by an approved installer!
- In the appendix you will find:
 - a list of translations of the names of all parts used
 - a list of the models and countries to which this spare parts list applies.

Indications importantes

- L'installation des pièces de rechange doit être effectuée par un professionnel qualifié!
- Veuillez trouver en annexe:
 - les traductions de toutes les désignations des pièces utilisées
 - une vue globale des types de chaudières et des pays pour lesquels la présente liste des pièces de rechange est valable.

Informações importantes

- Peças de substituição só podem ser montadas por um técnico credenciado!
- Em anexo encontra:
 - as traduções das designações de todas as peças utilizadas.
 - lista dos aparelhos e países para os quais esta lista de peças de substituição é válida.

Avvertenze importanti

- Le parti di ricambio possono essere montate esclusivamente da personale qualificato ed in possesso dei requisiti tecnico-professionali!
- In appendice sono reperibili:
 - traduzione di ogni descrizione relativa alle varie parti di ricambio
 - elenco di sigle e codici, corrispondente ai vari paesi di destinazione.

Indicaciones importantes

- Los repuestos solamente deben ser montados por los servicios técnicos oficiales de la marca!
- En el anexo podrá encontrar:
 - la traducción de todas las denominaciones de piezas empleadas
 - una relación de los tipos de aparato y países en los que se aplica esta lista de repuestos.

Belangrijke aanwijzing

- Onderdelen mogen alleen door een erkend installateur worden vervangen!
- In de bijlage vindt u:
 - de vertalingen van de gebruikte onderdelentekeningen
 - een overzicht van toesteltypen en de landen waarvoor deze onderdelenlijst bedoeld is.

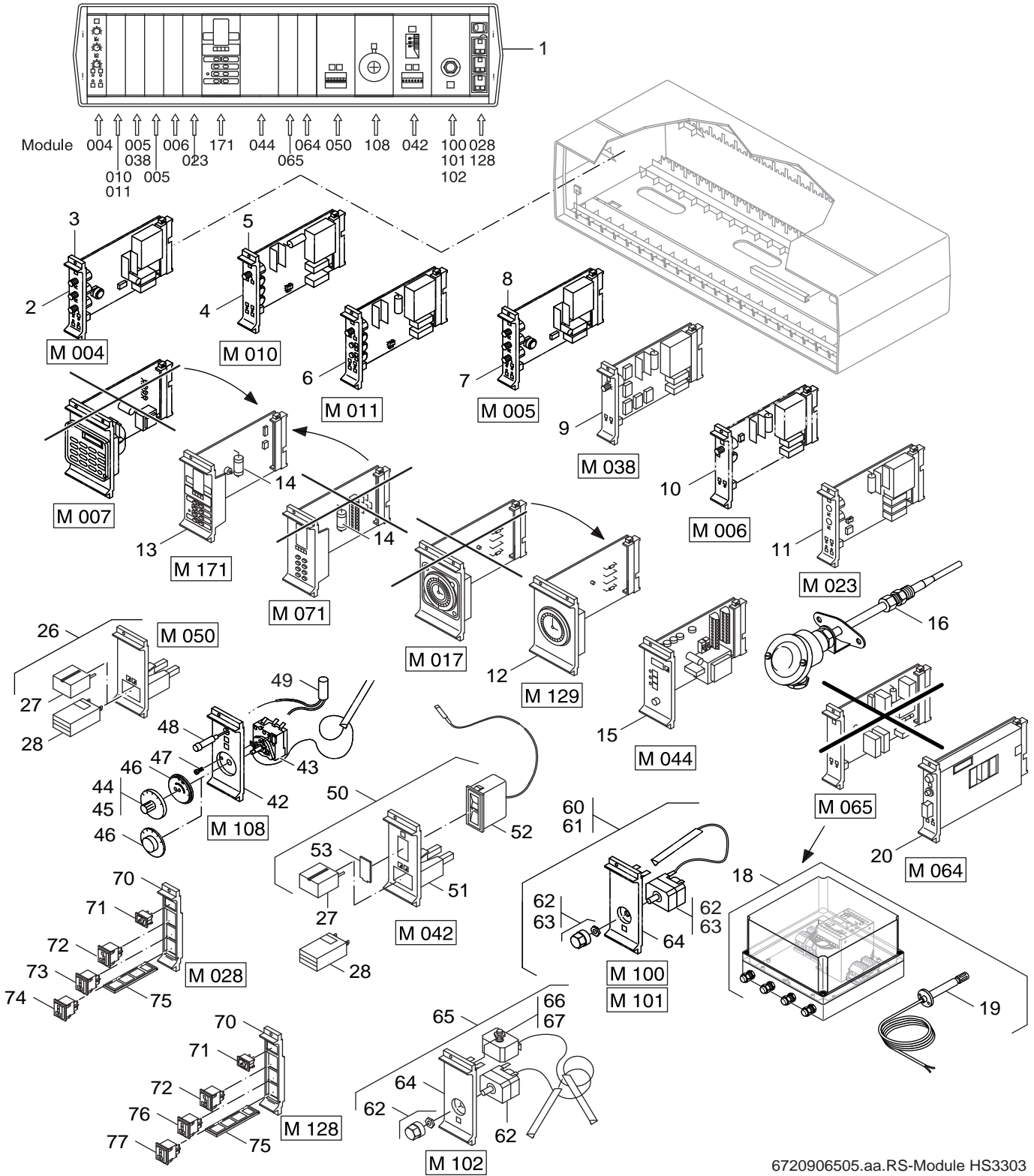
Önemli Bilgiler

- Yedek parçalar sadece yetkili tesisatçılar tarafından monte edilebilir!
- Aşağıdaki bilgileri ekli olarak bulabilirsiniz:
 - Tüm kullanılan parça tanımlarının tercümelemleri
 - Bu yedek parça listesinin geçerli olduğu tüm cihaz çeşitleri ve ülkelerin özeti.

Ersatzteilliste
Spare parts list

Liste des pièces de rechange

HS 3303



6720906505.aa.RS-Module HS3303

Module HS3303
Module HS3303
Module HS3303

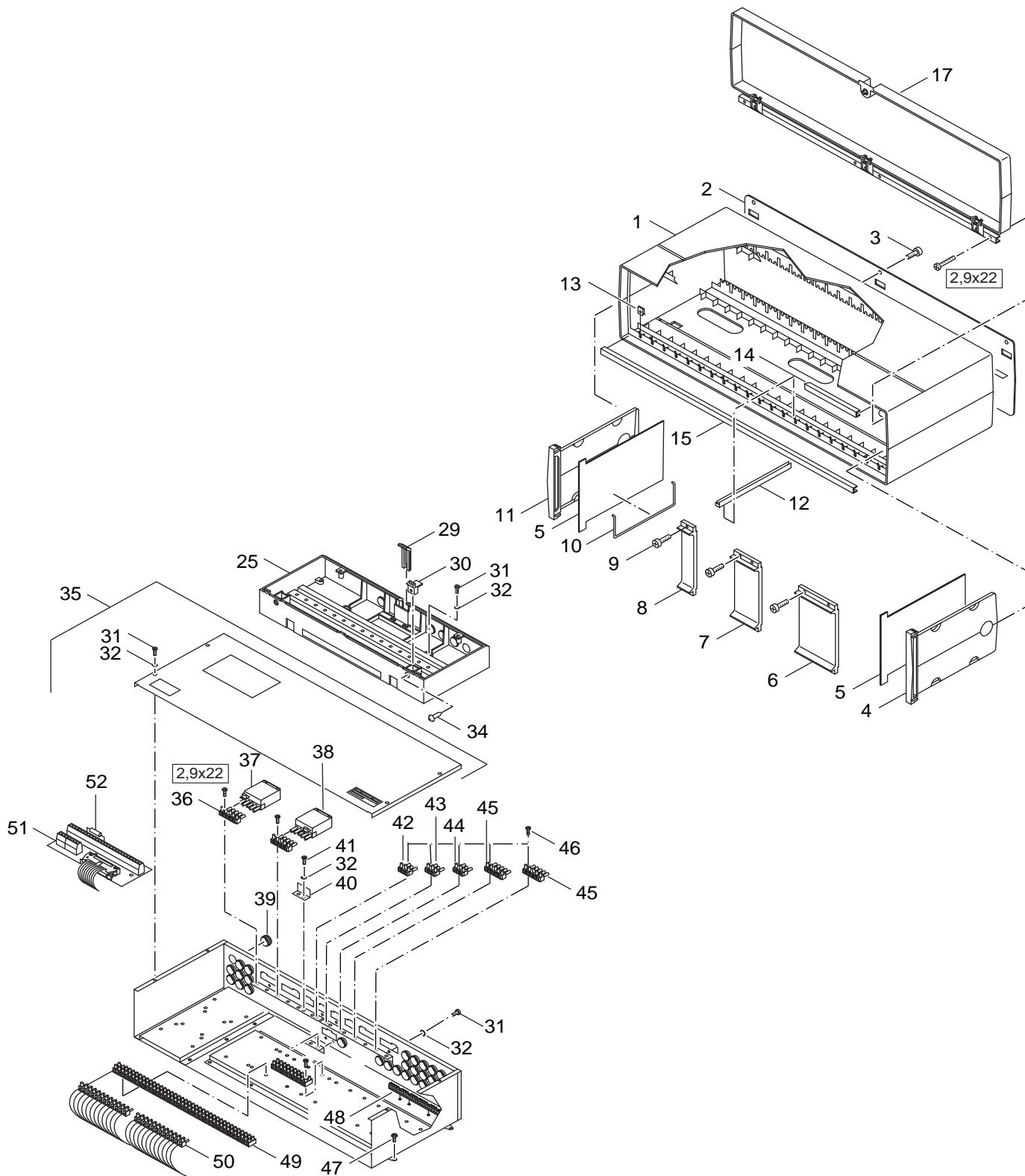
Regelgerät HS3303

1

Pos	Bezeichnung description dénomination	Bestell-Nr. Ordering no. Numero de commande	HS3303																		Bemerkungen Remarks Remarques
1	Schaltkasten HS 3303 S1 VE1888/4	5557545	■																		
2	Modul M004 Kesselkreis	5016056	■																		
3	Frontplatte M004 blau	7079058	■																		
4	Modul M010 2-Stufenschaltung	5016149	■																		
5	Frontplatte M010 blau	7079065	■																		
6	Modul M011 3-Punktregler mod. Brenner	5016469	■																		
7	Modul M005 Mischer Funkuhrfkt	5016882	■																		
8	Frontplatte M005 blau	7079060	■																		
9	Modul M038 Vorrangschaltung	5016908	■																		
10	Modul M006 Brauchwasserregelung	5016900	■																		
11	Modul M023 Rücklauftemperaturenhebung	5016894	■																		
12	Modul M129 Analogschaltuhr	5013860	■																		
13	Modul M171 Schaltuhr	5016571	■																		
14	Batterie 3,6V Lithium 1/2 AA	63010218	■																		
15	Modul E044 Anzeige Nachr VE 2194	5016262	■																		
16	Temp.-Fühler Abgas M044 VE2073/1	5991327	■																		
18	Abgasüberwachung AÜ3000	8 718 660 959 0	■																		
19	Temperaturfühler für AÜ3000	8 718 660 918 0	■																		nur für 87186609590
20	Modul M064 Gasfeuerungsautomat DGAI	5013644	■																		
26	Modul M050 für Betriebsst.Zähler Stufe 2	5013500	■																		
27	Blindplatte Bz himmelblau	7079099	■																		
42	Frontplatte TR4 blau	7079088	■																		
43	Temp.-Regler 90 Gr C m. Bedienungsknopf	5991722	■																		
44	Bedienungsknopf 50-90 C	7110120	■																		
45	Bedienungsknopf 50-90 Grad C Automatic	6000410	■																		
46	Bedienungsknopf-Unterteil 90 Grad C	6000272	■																		
47	Linsenschraube DIN7985-M4x6-5.8-A3K	2 910 640 116	■																		
49	Entstörkondensator 0,01uF+50R X1 250VAC	7064052	■																		
50	Modul M042 Stufe1 mit Thermometer	5013310	■																		
51	Frontplatte M042 blau	7079090	■																		
52	Fernthermometer 0-120 Gr C 3000WS	7 747 007 979	■																		
53	Frontglas M042	7060822	■																		
60	Modul M100 STB 110C	1022453	■																		
61	Modul M101 STB 100 C 3000lg	7 747 022 592	■																		
62	STB 89.14/U/TK,110,3000	7 747 022 528	■																		
63	STB 89.13/U/TK,100,3000	7 747 022 529	■																		
64	Frontplatte blau TW/STB	7060705	■																		
65	ModulM102 STB 100 Grad C+ STW 95 Grad C	5013839	■																		
66	Sicherh-Temp-Wächt 110 Grad C ,1/4 ,3000	5992368	■																		
67	Sicherh-Temp-Wächt 95 Grad C, 1/4, 3000	5992366	■																		
70	Frontplatte S2 blau	7079054	■																		
71	Schalter Wipp 1 fach aus "0-I"	7 747 013 823	■																		
72	Wipp-Schalter 2-fach "Brenner"	5997556	■																		
73	Wipp-Schalter 2-fach "Mischer"	5997557	■																		
74	Wippschalter 2-fach	5997558	■																		
75	Klappe S3 für Frontplatte blau	7060769	■																		
76	Wipp-Schalter 2-fach um m.Aus "Mischer"	5997568	■																		
77	Schalter Wipp 2fach um mit aus "Brauchw"	5997602	■																		
	Modul M010 2-Stufen "US"	5013122	■																		
Regelgerät HS3303															Module HS3303 Module HS3303 Module HS3303					1	

Ersatzteilliste
Spare parts list

Liste des pièces de rechange



6720906506.aa.RS-Gehäuse HS3303

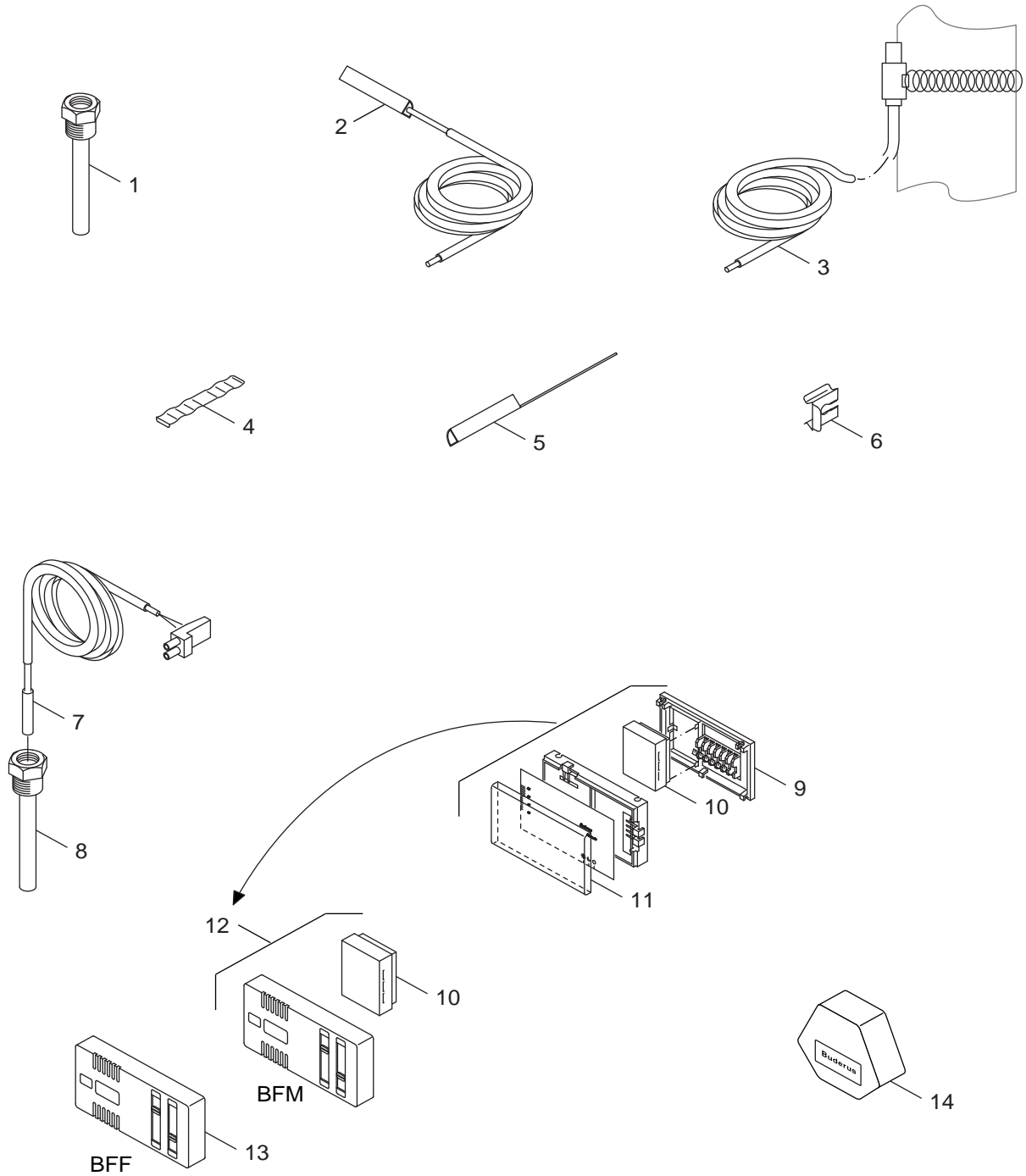
Gehäuseeinzelteile HS3303
casing HS3303
Carter HS3303

Regelgerät HS3303

2

Ersatzteilliste
Spare parts list

Liste des pièces de rechange



6720906507.aa.RS-Zubehör HW3303

3

Zubehör HS3303
accessories HS3303
Accessoire HS3303

Regelgerät HS3303

**Übersetzungsliste
List of translations**

Liste des traductions

Pos	Description	Denomination
1	Element of construction	Groupe de construction
1	Control unit HS 3303 S1	Régulation HS 3303 S1
2	Module M004 boiler circuit	REGUL MODULE M004 SANS SONDE
3	front plate M004 blue	Panneau frontal M004 bleu
4	Module M010 2-step formwork	REGUL MODULE M010 2 ALLURES V2
5	front plate M010 blue	Panneau frontal M010 bleu
6	Module M011 3-point control mod. Burner	REGUL MODULE M011*-11/0100+CABLE BRUL V2
7	Module M005 mixer radio controlled	REGUL MODULE M005 SANS SONDE
8	front plate M005 blue	Panneau frontal M005 bleu
9	Module M038 DHW priority	Module de priorité M038
10	Module M006 process water control	REGUL MODULE M006 SANS SONDE
11	Module M023 return temperature rise	REGUL MODULE M023 REGUL TEMP RETOUR V2
12	Module M129 analogue timer	REGUL MODULE M129 HORLOGE ANALOG
13	Module M171 timer	REGUL MODULE M171 HORLOGE DIGIT
14	Battery 3.6V lithium 1/2 AA	BATTERIE LITHIUM 3,6V 1/2AA/
15	Module E044 Display expansion VE 2194	Module M044 digital affichage des
16	Temp.sensor Flue gas M044 VE2073/1	SONDE ET DOIGT DE GANT T° FUMÉES
18	Flue gas safety device AÜ3000	Spott AÜ3000
19	Sensor Flue gas sensor AÜ3000	Sonde de température AÜ3000
20	Module M064 automatic gas firing unit	REGUL MODULE M064 POUR DGAI
26	Module M050 for operating hours meter	Module M050 pour compteur horaire
27	Blanking plate Bz sky blue	Raccord aveugle BZ -RAL5015
42	Front plate TR4 blue	Plaque avant TR4 bleu
43	Control thermostat 90°C m. operating	THERMOSTAT REGL DE REMPLACE. 90C
44	Operating button 50-90 C	MANETTE REGLAGE 50-90°
45	Operating button 50 -90°C Automatic	BOUTON REGLAGE THERMOSTAT 50 -90°C
46	Operating button lower section 90°C	Bouton de commande partie inférieure
47	Pan-head screw DIN7985-M4x6-5.8-A3K	Vis à tête bombée DIN7985-M4x6-5.8-A3K
49	Decoupling capacitor RC-Glied 0,01uF x +	CONDENSATEUR D ANTIPARASIT 0,01uf+50r x1
50	Module M042 Thermometer edgeways for	REGUL MODULE M042
51	Front plate M042 blue	Plaque avant M042 bleu
52	Remote thermometer 0-120°C 3000WS	THERMOMETRE DIST TF00-58 B 0-120° V2
53	Front glass M042	Vitre M042
60	Module M100 STB 110C	Module M100 STB 110C
61	Module M101 STB 100 C 3000lg	Module M101
62	STB 89.14/ /TK,110,3000	THERMOSTAT SECU STB110 V2
63	STB 89.13/ /TK,100,3000	THERMOSTAT SECU STB LS-1/U/TK
64	Front plate blue TW/STB	PLAQUE FRONTALE BLEUE MODULE STB
65	ModulM102 STB 100°C+ STW 95°C 3000lg(S1)	REGUL MODUL M102 STB 110C + 95°C L3000mm
66	Safety temperature monitor (STW) 110°C	THERMOSTAT SECURITE HS 3203
67	Safety temperature monitor (STW) 95°C	Thermostat de sécurité (STW) 95°C
70	Front plate S2 blue	Plaque avant S2 bleu
71	Rocker switch 1 fold from "0-I"	INTER MA/ARRET 0-I REGUL HS 3220
72	Rocker switch "burner" for flue gas	INTER 04
73	Rocker switch double "mixer" Manual for	INTER 05
74	Rocker switch double operation process	INTER BIPOLAIRE ECS
75	Flap S3 for front plate blue	Clapet S3 complet
76	Rocker switch double for with off	COMMUTATEUR 2 POSITIONS
77	Switch rocker double for with OFF	COMMUTATEUR 2 POSITIONS CIRCUIT ECS
	Module M010 2-stages "US"	Module M010 régulation 2 allures "USA"
2	Element of construction	Groupe de construction
1	Housing Gr1 Series 3000	Carter mod.1 série 3000
2	Rear panel 1	Panneau arrière mod.1
3	Tapping screw DIN7981-B-2,9x9,5	Vis tôle DIN7981-B-2,9x9,5
4	Info insert RE HS 3301.0600	Tiroir d'informations compl.
5	Partition	Panneau de séparation
6	Front plate 3" blue	Plaque avant 3"bleu

Bosch Thermotechnik GmbH
Sophienstraße 30-32
D-35576 Wetzlar
www.buderus.de

Buderus