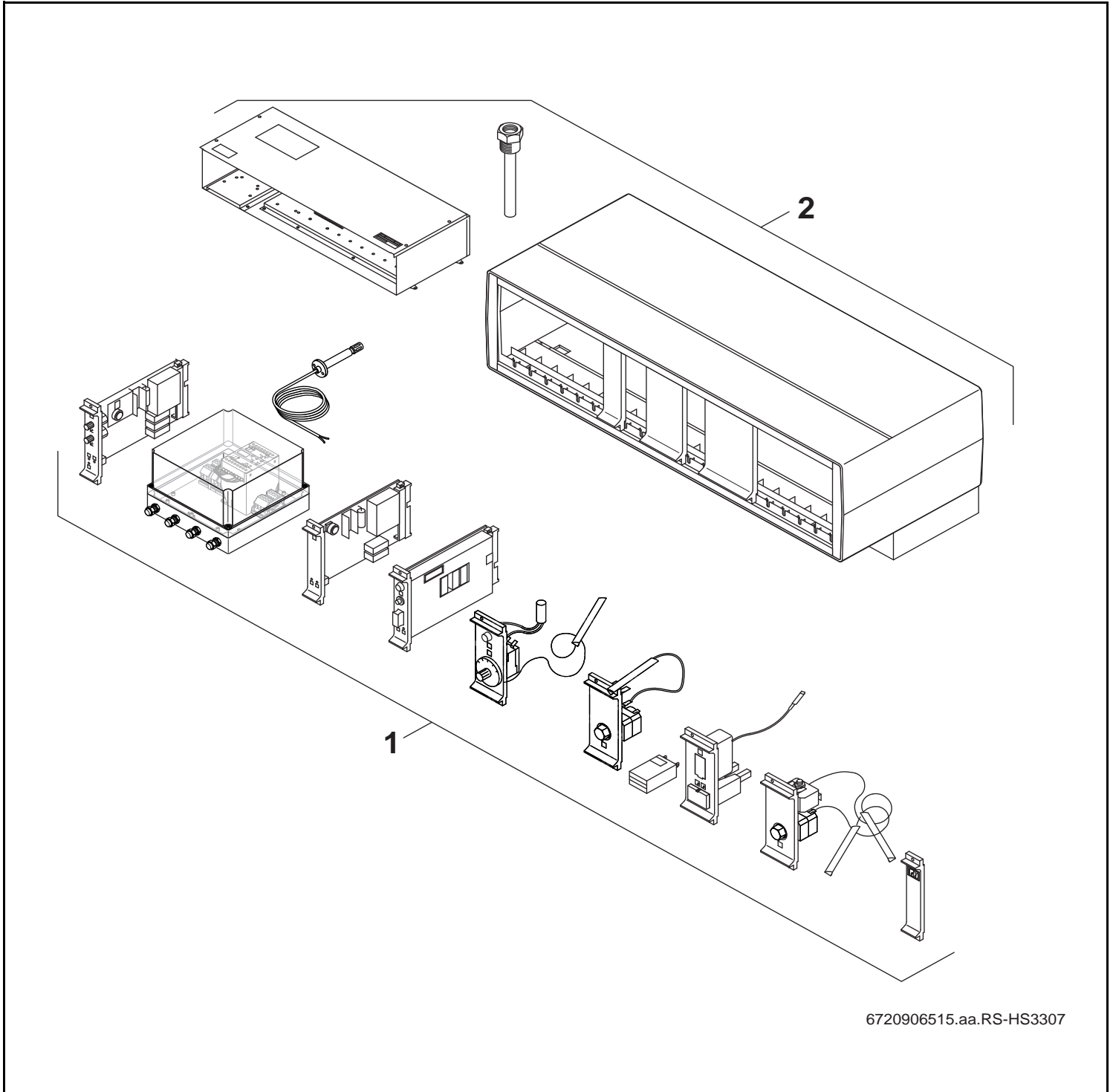


Regelgerät HS3307



Buderus

Wichtige Hinweise

- Ersatzteile dürfen nur von einem zugelassenen Installateur eingebaut werden!
- Im Anhang finden Sie:
 - die Übersetzungen aller verwendeten Teilebezeichnungen
 - eine Übersicht der Gerätetypen und Länder, für die diese Ersatzteilliste gilt.

Important notes

- The spare parts may only be installed by an approved installer!
- In the appendix you will find:
 - a list of translations of the names of all parts used
 - a list of the models and countries to which this spare parts list applies.

Indications importantes

- L'installation des pièces de rechange doit être effectuée par un professionnel qualifié!
- Veuillez trouver en annexe:
 - les traductions de toutes les désignations des pièces utilisées
 - une vue globale des types de chaudières et des pays pour lesquels la présente liste des pièces de rechange est valable.

Informações importantes

- Peças de substituição só podem ser montadas por um técnico credenciado!
- Em anexo encontra:
 - as traduções das designações de todas as peças utilizadas.
 - lista dos aparelhos e países para os quais esta lista de peças de substituição é válida.

Avvertenze importanti

- Le parti di ricambio possono essere montate esclusivamente da personale qualificato ed in possesso dei requisiti tecnico-professionali!
- In appendice sono reperibili:
 - traduzione di ogni descrizione relativa alle varie parti di ricambio
 - elenco di sigle e codici, corrispondente ai vari paesi di destinazione.

Indicaciones importantes

- Los repuestos solamente deben ser montados por los servicios técnicos oficiales de la marca!
- En el anexo podrá encontrar:
 - la traducción de todas las denominaciones de piezas empleadas
 - una relación de los tipos de aparato y países en los que se aplica esta lista de repuestos.

Belangrijke aanwijzing

- Onderdelen mogen alleen door een erkend installateur worden vervangen!
- In de bijlage vindt u:
 - de vertalingen van de gebruikte onderdelentekeningen
 - een overzicht van toesteltypen en de landen waarvoor deze onderdelenlijst bedoeld is.

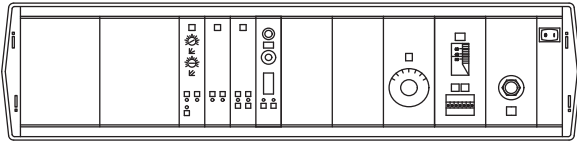
Önemli Bilgiler

- Yedek parçalar sadece yetkili tesisatçılar tarafından monte edilebilir!
- Aşağıdaki bilgileri ekli olarak bulabilirsiniz:
 - Tüm kullanılan parça tanımlarının tercümelemleri
 - Bu yedek parça listesinin geçerli olduğu tüm cihaz çeşitleri ve ülkelerin özeti.

Ersatzteilliste
Spare parts list

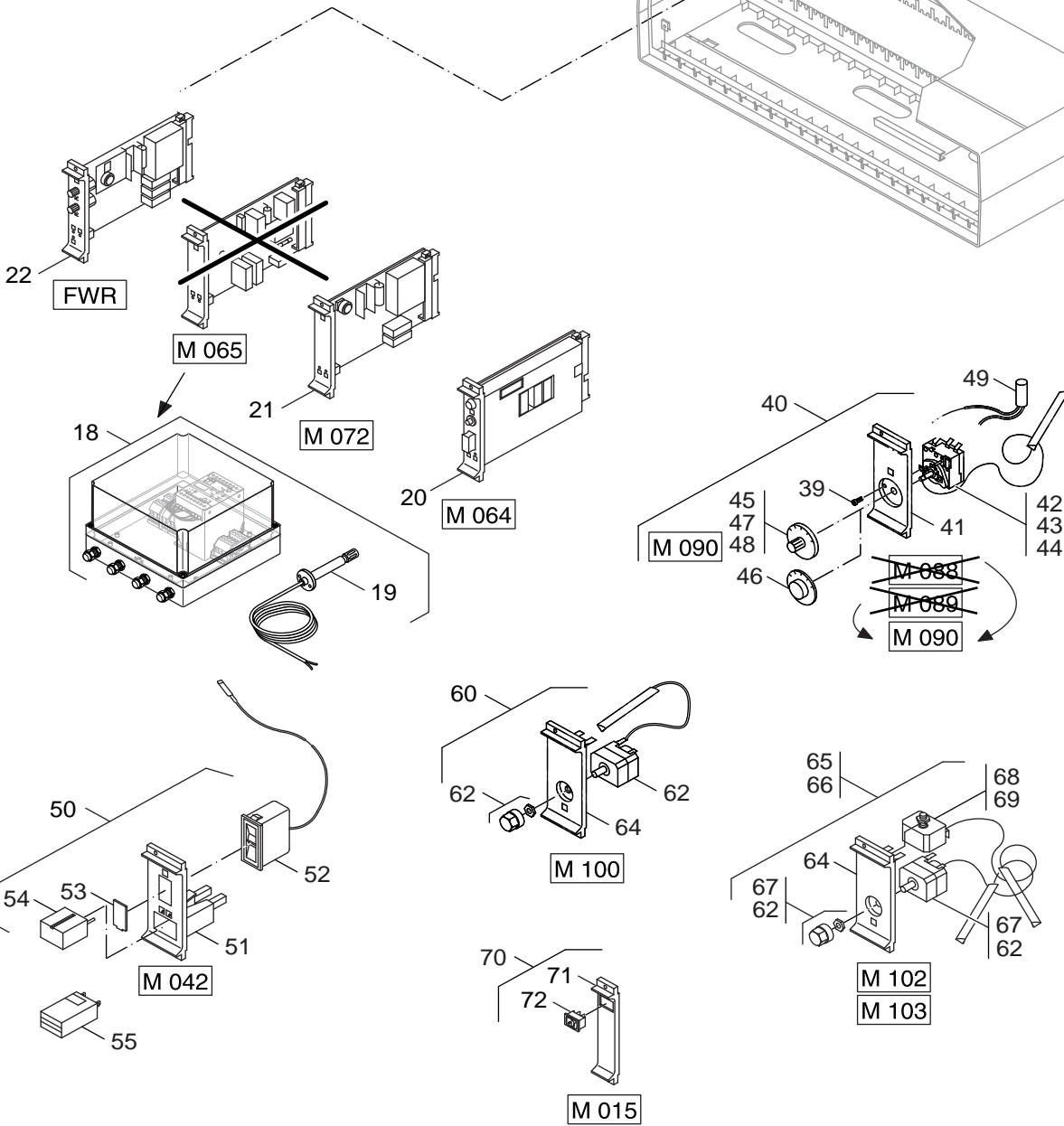
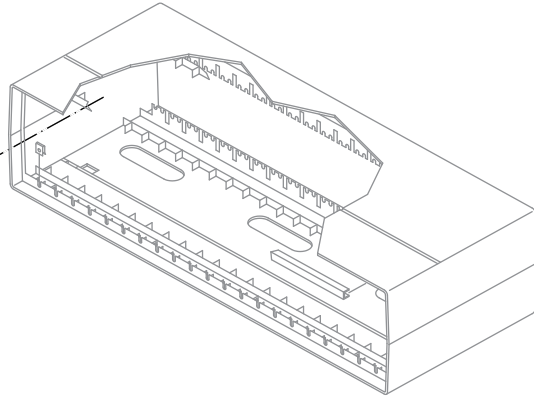
Liste des pièces de rechange

HS 3307



Module

↑ ↑ ↑ ↑ ↑ ↑ ↑ ↑
FWR | 072 | 088 042 100 015
065 064 089 102
090 103



6720906516.aa.RS-Module HS3307

Module HS3307
Module HS3307
Module HS3307

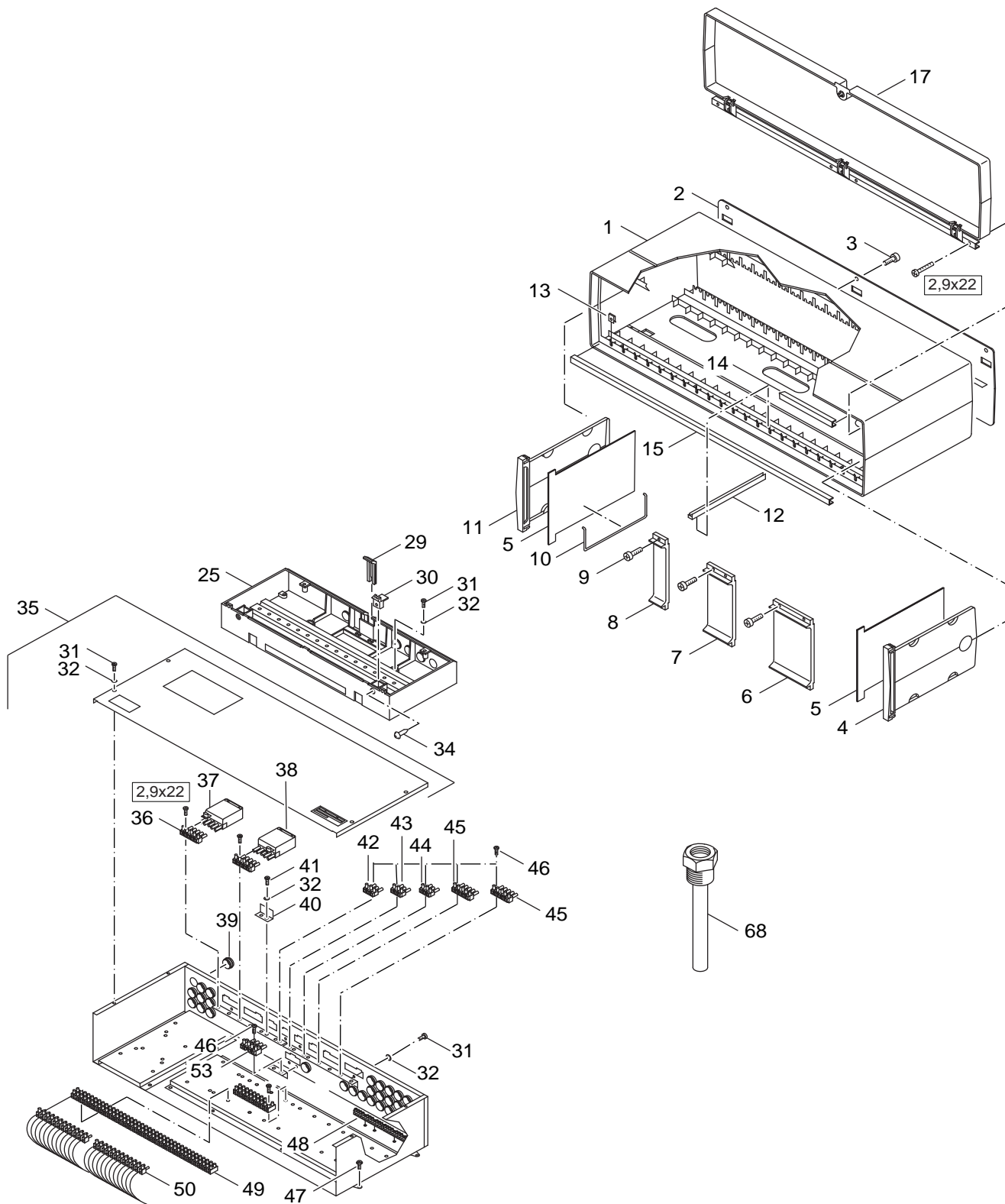
Regelgerät HS3307

1

Pos	Bezeichnung description dénomination	Bestell-Nr. Ordering no. Numero de commande	HS3307																	Bemerkungen Remarks Remarques
18	Abgasüberwachung AÜ3000	8 718 660 959 0	■																	
19	Temperaturfühler für AÜ3000	8 718 660 918 0	■																	nur für 87186609590
20	Modul M064 Gasfeuerungsautomat DGAI	5013644	■																	
21	Modul E072 Um/Zeitrelais Nachr	5016912	■																	
22	Festwertregler Modul FWR	5071102	■																	
39	Linsenschraube DIN7985-M4x6-5.8-A3K	2 910 640 116	■																	
40	Modul 090 TR 50-105C o.Störlampe	5013827	■																	
41	Frontplatte TR4 blau	7079088	■																	
42	Temp.-Regler 90 Gr C m. Bedienungsknopf	5991722	■																	
43	Temp.-Regler 100 Gr C m. Bedienungsknopf	5991724	■																	
44	Temp.-Regler 105 Gr C m. Bedienungsknopf	5991726	■																	
45	Bedienungsknopf 50-90 C	7110120	■																	
46	Bedienungsknopf 50-90 Grad C Automatic	6000410	■																	
47	Bedienungsknopf 50-100 Grad C	6000300	■																	
48	Bedienungsknopf 50-105 Grad C	6000302	■																	M090
49	Entstörkondensator 0,01uF+50R X1 250VAC	7064052	■																	
50	Modul M042 Stufe1 mit Thermometer	5013310	■																	
51	Frontplatte M042 blau	7079090	■																	
52	Fernthermometer 0-120 Gr C 3000WS	7 747 007 979	■																	
53	Frontglas M042	7060822	■																	
54	Blindplatte Bz himmelblau	7079099	■																	
55	Betriebsstundenzähler ZB	7063602	■																	
60	Modul M100 STB 110C	1022453	■																	
62	STB 89.13/U/TK,100,3000	7 747 022 529	■																	
64	Frontplatte blau TW/STB	7060705	■																	
65	ModulM102 STB 100 Grad C+ STW 95 Grad C	5013839	■																	
66	Modul M103 STB120 Grad C + STW110 Grad C	5013840	■																	
67	STB 89.11/U/TK,100-120,3000	7 747 022 527	■																	
68	Sicherh-Temp-Wächt 110 Grad C ,1/4 ,3000	5992368	■																	
69	Sicherh-Temp-Wächt 95 Grad C, 1/4, 3000	5992366	■																	
70	Modul M015 Schalter	5013150	■																	
71	Frontplatte M015 blau	7079068	■																	
72	Schalter Wipp 1 fach aus "0-I"	7 747 013 823	■																	
Regelgerät HS3307																Module HS3307 Module HS3307 Module HS3307				1

Ersatzteilliste
Spare parts list

Liste des pièces de rechange



6720906517.aa.RS-Gehäuse und Zubehör HS3307

2

Gehäuseeinzelteile+Zubehör HS3307
casing+accessories HS3307
Carter+Accessoire HS3307

Regelgerät HS3307

**Übersetzungsliste
List of translations**

Liste des traductions

Pos	Description	Denomination
1	Element of construction	Groupe de construction
18	Flue gas safety device AÜ3000	Spott AÜ3000
19	Sensor Flue gas sensor AÜ3000	Sonde de température AÜ3000
20	Module M064 automatic gas firing unit	REGUL MODULE M064 POUR DGAI
21	Module E072 Um/time relay Nachr	REGUL MODULE E072 CARTE RELAIS
22	Fixed value regulator module FWR	REGUL MODULE FWR V2
39	Pan-head screw DIN7985-M4x6-5.8-A3K	Vis à tête bombée DIN7985-M4x6-5.8-A3K
40	Module M090 TR 50 -105°C without Fault	Module M090 aquastat par thermostat de
41	Front plate TR4 blue	Plaque avant TR4 bleu
42	Control thermostat 90°C m. operating	THERMOSTAT REGL DE REMPLACE. 90C
43	Control thermostat 100°C m operating	THERMOSTAT REMPLACEMENT 100°C
44	Control thermostat 105°C m operating	Thermostat réglage 105°C HS3203/3305
45	Operating button 50-90 C	MANETTE REGLAGE 50-90°
46	Operating button 50 -90°C Automatic	BOUTON REGLAGE THERMOSTAT 50 -90°C
47	Operating button 50 -100°C	Bouton de commande 50-100°C
48	Operating button 50 -105°C	Bouton de commande 50-105°C
49	Decoupling capacitor RC-Glied 0,01uF x +	CONDENSATEUR D ANTIPARASIT 0,01uf+50r x1
50	Module M042 Thermometer edgways for	REGUL MODULE M042
51	Front plate M042 blue	Plaque avant M042 bleu
52	Remote thermometer 0-120°C 3000WS	THERMOMETRE DIST TF00-58 B 0-120° V2
53	Front glass M042	Vitre M042
54	Blanking plate Bz sky blue	Raccord aveugle BZ -RAL5015
55	Hours run meter ZB	COMPTEUR HORAIRE ZB
60	Module M100 STB 110C	Module M100 STB 110C
62	STB 89.13/ /TK,100,3000	THERMOSTAT SECU STB LS-1/U/TK
64	Front plate blue TW/STB	PLAQUE FRONTALE BLEUE MODULE STB
65	ModulM102 STB 100°C+ STW 95°C 3000lg(S1)	REGUL MODUL M102 STB 110C + 95°C L3000mm
66	Module M103 STB120°C+STW110°C 3000/W1/H1	Module M103 aquastat par thermostat de
67	STB 89.11/ /TK,100-120,3000	Thermostat secu stb120 regul HS 3101 V1
68	Safety temperature monitor (STW) 110°C	THERMOSTAT SECURITE HS 3203
69	Safety temperature monitor (STW) 95°C	Thermostat de sécurité (STW) 95°C
70	Module M015 Manual	REGUL MODULE M015 INTERRUPTEUR
71	Front plate M015 blue	Plaque avant M015 bleu
72	Rocker switch 1 fold from "0-I"	INTER MA/ARRET 0-I REGUL HS 3220
2	Element of construction	Groupe de construction
1	Housing Gr1 Series 3000	Carter mod.1 série 3000
2	Rear panel 1	Panneau arrière mod.1
3	Tapping screw DIN7981-B-2,9x9,5	Vis tôle DIN7981-B-2,9x9,5
4	Information insert R.h.	Tiroir d'informations droit
5	Partition	Panneau de séparation
6	Front plate 3" blue	Plaque avant 3"bleu
7	Front plate 2" blue	Plaque avant 2"bleu
8	Front plate 1" blue	Plaque avant 1"bleu
9	Tapping screw B 2,9x16 DIN7981 casing	VIS TOLE 2,9X16 DIN 7981 C ST
10	Installation handlef	Poignée de montage
11	Info insert left HS3305	Tiroir d'informations compl.gauche
12	Deflector plate control	Guide circuit
13	Snap nut SNU 5079	Ecrou SNU 5079
14	Cover strip without labelling (A)	Bandeau sans inscription (A)
15	Cover strip with labelling BUDERUS	Bandeau avec inscription BUDERUS
17	Transparent cover, lockable/33..	Couvercle translucide, 33..
25	Base	Socle compl.
29	Protective slide valve	Languette de fermeture
30	Clamping piece	Bornier
31	Tapping screw DIN7981 C ST3,5x9,5	Vis tôle DIN7981 C St3,5x9,5
32	Lock washer A 4,3 DIN6797 zinc plated	Rondelle
35	Terminal boxes HS3307	Boîte de raccordement compl. HS3307

Bosch Thermotechnik GmbH
Sophienstraße 30-32
D-35576 Wetzlar
www.buderus.de

Buderus