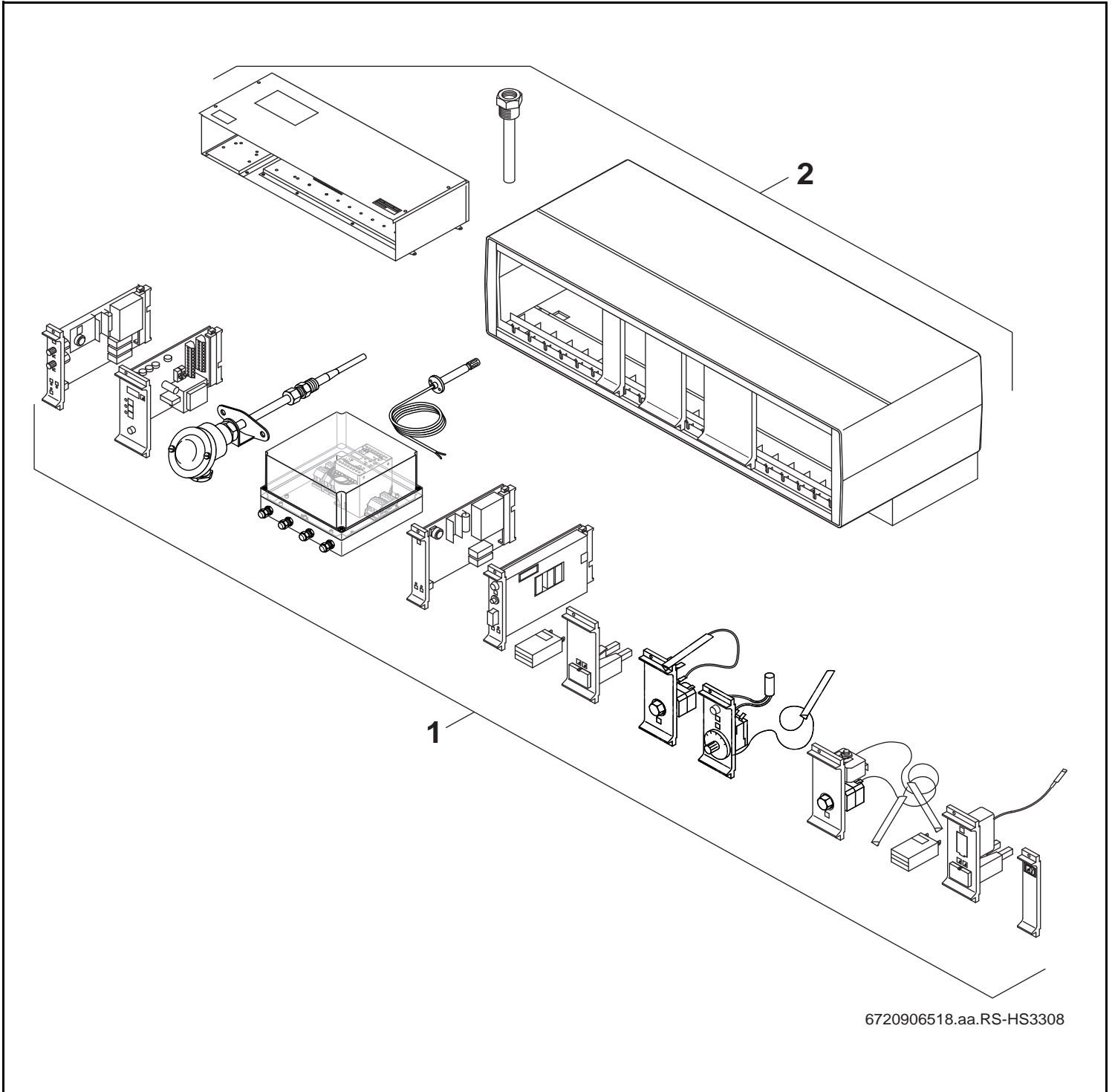


Regelgerät HS3308



Buderus

Wichtige Hinweise

- Ersatzteile dürfen nur von einem zugelassenen Installateur eingebaut werden!
- Im Anhang finden Sie:
 - die Übersetzungen aller verwendeten Teilebezeichnungen
 - eine Übersicht der Gerätetypen und Länder, für die diese Ersatzteilliste gilt.

Important notes

- The spare parts may only be installed by an approved installer!
- In the appendix you will find:
 - a list of translations of the names of all parts used
 - a list of the models and countries to which this spare parts list applies.

Indications importantes

- L'installation des pièces de rechange doit être effectuée par un professionnel qualifié!
- Veuillez trouver en annexe:
 - les traductions de toutes les désignations des pièces utilisées
 - une vue globale des types de chaudières et des pays pour lesquels la présente liste des pièces de rechange est valable.

Informações importantes

- Peças de substituição só podem ser montadas por um técnico credenciado!
- Em anexo encontra:
 - as traduções das designações de todas as peças utilizadas.
 - lista dos aparelhos e países para os quais esta lista de peças de substituição é válida.

Avvertenze importanti

- Le parti di ricambio possono essere montate esclusivamente da personale qualificato ed in possesso dei requisiti tecnico-professionali!
- In appendice sono reperibili:
 - traduzione di ogni descrizione relativa alle varie parti di ricambio
 - elenco di sigle e codici, corrispondente ai vari paesi di destinazione.

Indicaciones importantes

- Los repuestos solamente deben ser montados por los servicios técnicos oficiales de la marca!
- En el anexo podrá encontrar:
 - la traducción de todas las denominaciones de piezas empleadas
 - una relación de los tipos de aparato y países en los que se aplica esta lista de repuestos.

Belangrijke aanwijzing

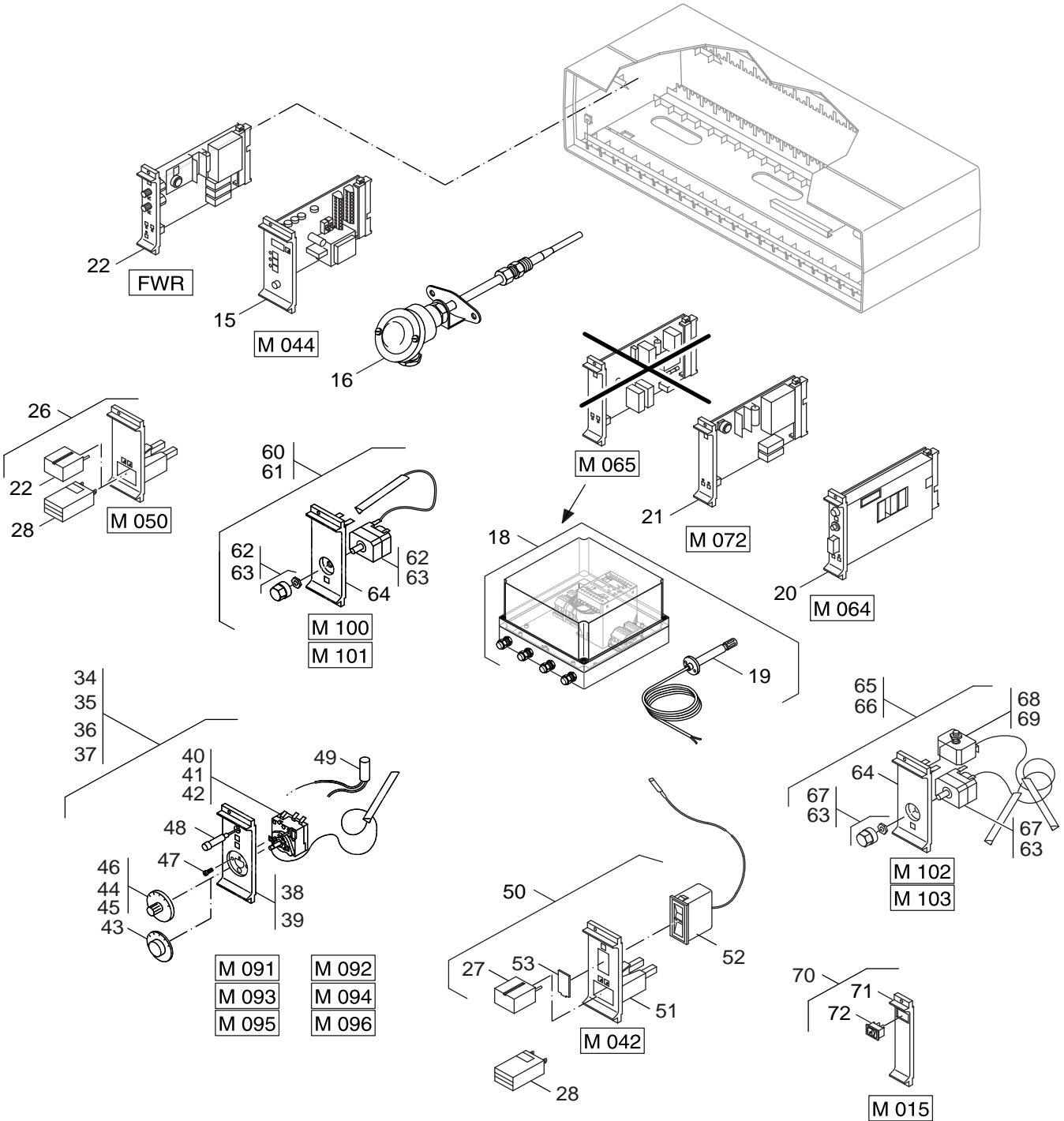
- Onderdelen mogen alleen door een erkend installateur worden vervangen!
- In de bijlage vindt u:
 - de vertalingen van de gebruikte onderdelentekeningen
 - een overzicht van toesteltypen en de landen waarvoor deze onderdelenlijst bedoeld is.

Önemli Bilgiler

- Yedek parçalar sadece yetkili tesisatçılar tarafından monte edilebilir!
- Aşağıdaki bilgileri ekli olarak bulabilirsiniz:
 - Tüm kullanılan parça tanımlarının tercümelemleri
 - Bu yedek parça listesinin geçerli olduğu tüm cihaz çeşitleri ve ülkelerin özeti.

Ersatzteilliste
Spare parts list

Liste des pièces de rechange



6720906519.aa.RS-Module HS3308

Module HS3308
Module HS3308
Module HS3308

Regelgerät HS3308

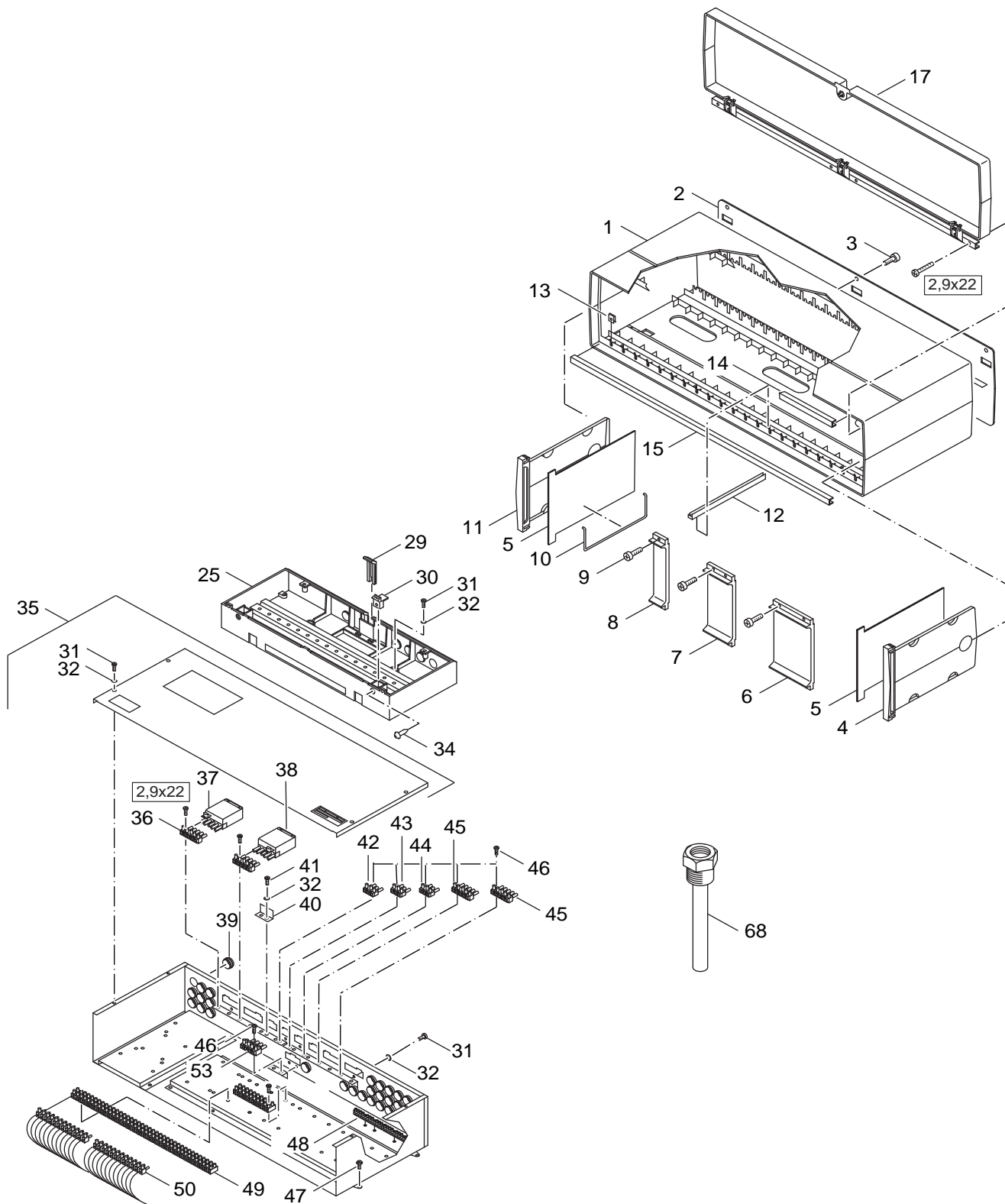
1

Pos	Bezeichnung description dénomination	Bestell-Nr. Ordering no. Numero de commande	HS3308																Bemerkungen Remarks Remarques
15	Modul E044 Anzeige Nachr VE 2194	5016262	■																
16	Temp.-Fühler Abgas M044 VE2073/1	5991327	■																
18	Abgasüberwachung AÜ3000	8 718 660 959 0	■																
19	Temperaturfühler für AÜ3000	8 718 660 918 0	■																nur für 87186609590
20	Modul M064 Gasfeuerungsautomat DGA1	5013644	■																
21	Modul E072 Um/Zeitrelais Nachr	5016912	■																
22	Festwertregler Modul FWR	5071102	■																
26	Modul M050 für Betriebsst.Zähler Stufe 2	5013500	■																
27	Blindplatte Bz himmelblau	7079099	■																
28	Betriebsstundenzähler ZB	7063602	■																
34	Modul 091 TR 50-90C St1 3000lg m.Betrl.	5013828	■																
35	Modul 093 TR50-100C St1 3000lg m.Betrl.	5013830	■																
36	Modul 092 TR 50-90C St2 3000lg m.Betrl.	5013829	■																
37	Modul 094 TR50-100C St2 3000lg m.Betrl.	5013831	■																
38	Frontplatte TR2 blau	7079084	■																M091/M093/M095
39	Frontplatte TR3 blau	7079086	■																M092/M094/M096
40	Temp.-Regler 90 Gr C m. Bedienungsknopf	5991722	■																
41	Temp.-Regler 100 Gr C m. Bedienungsknopf	5991724	■																
42	Temp.-Regler 105 Gr C m. Bedienungsknopf	5991726	■																
43	Bedienungsknopf 50-90 C	7110120	■																M091/M092
44	Bedienungsknopf 50-90 Grad C Automatic	6000410	■																M093/M094
45	Bedienungsknopf 50-100 Grad C	6000300	■																M093/M094
46	Bedienungsknopf 50-105 Grad C	6000302	■																M095/M096
47	Linsenschraube DIN7985-M4x6-5.8-A3K	2 910 640 116	■																
48	Signalleuchte gelb Typ 501BT 85 Grad C	5766125	■																
49	Entstörkondensator 0,01uF+50R X1 250VAC	7064052	■																
50	Modul M042 Stufe1 mit Thermometer	5013310	■																
51	Frontplatte M042 blau	7079090	■																
52	Frontglas M042	7060822	■																
52	Fernthermometer 0-120 Gr C 3000WS	7 747 007 979	■																
60	Modul M100 STB 110C	1022453	■																
61	Modul M101 STB 100 C 3000lg	7 747 022 592	■																
62	STB 89.14/U/TK,110,3000	7 747 022 528	■																
63	STB 89.13/U/TK,100,3000	7 747 022 529	■																
64	Frontplatte blau TW/STB	7060705	■																
65	ModulM102 STB 100 Grad C+ STW 95 Grad C	5013839	■																
66	Modul M103 STB120 Grad C + STW110 Grad C	5013840	■																
67	STB 89.11/U/TK,100-120,3000	7 747 022 527	■																
68	Sicherh-Temp-Wächt 110 Grad C ,1/4 ,3000	5992368	■																
69	Sicherh-Temp-Wächt 95 Grad C, 1/4, 3000	5992366	■																
70	Modul M015 Schalter	5013150	■																
71	Frontplatte M015 blau	7079068	■																
72	Schalter Wipp 1 fach aus "0-I"	7 747 013 823	■																

Regelgerät HS3308	Module HS3308 Module HS3308 Module HS3308	1
--------------------------	---	----------

Ersatzteilliste
Spare parts list

Liste des pièces de rechange



6720906520.aa.RS-Gehäuse und Zubehör HS3308

2

Gehäuseeinzelteile+Zubehör HS3308
casing+accessories HS3308
Carter+Accessoire HS3308

Regelgerät HS3308

**Übersetzungsliste
List of translations**

Liste des traductions

Pos	Description	Denomination
1	Element of construction	Groupe de construction
15	Module E044 Display expansion VE 2194	Module M044 digital affichage des
16	Temp.sensor Flue gas M044 VE2073/1	SONDE ET DOIGT DE GANT T° FUMÉES
18	Flue gas safety device AÜ3000	Spott AÜ3000
19	Sensor Flue gas sensor AÜ3000	Sonde de température AÜ3000
20	Module M064 automatic gas firing unit	REGUL MODULE M064 POUR DGAI
21	Module E072 Um/time relay Nachr	REGUL MODULE E072 CARTE RELAIS
22	Fixed value regulator module FWR	REGUL MODULE FWR V2
26	Module M050 for operating hours meter	Module M050 pour compteur horaire
27	Blanking plate Bz sky blue	Raccord aveugle BZ -RAL5015
28	Hours run meter ZB	COMPTEUR HORAIRE ZB
34	Module 091 TR 50-90C St1 3000lg with	Module M091 aquastat par thermostat de
35	Module 093 TR50-100C St1 3000lg with	Module M093 aquastat par thermostat de
36	Module 092 TR 50-90C St2 3000lg with	REGUL MODULE M092 AQUAST 50-90°C L3000mm
37	Module 094 TR50-100C St2 3000lg with	Module M094 aquastat par thermostat de
38	Front plate TR2 blue	Plaque avant TR2 bleu
39	Front plate TR3 blue	Plaque avant TR3 bleu
40	Control thermostat 90°C m. operating	THERMOSTAT REGL DE REMPLACE. 90C
41	Control thermostat 100°C m operating	THERMOSTAT REMPLACEMENT 100°C
42	Control thermostat 105°C m operating	Thermostat réglage 105°C HS3203/3305
43	Operating button 50-90 C	MANETTE REGLAGE 50-90°
44	Operating button 50 -90°C Automatic	BOUTON REGLAGE THERMOSTAT 50 -90°C
45	Operating button 50 -100°C	Bouton de commande 50-100°C
46	Operating button 50 -105°C	Bouton de commande 50-105°C
47	Pan-head screw DIN7985-M4x6-5,8-A3K	Vis à tête bombée DIN7985-M4x6-5,8-A3K
48	Signal lights yellow Type 501BT 85°C	REGUL VOYANT LUMINEUX JAUNE
49	Decoupling capacitor RC-Glied 0,01uF x +	CONDENSATEUR D ANTIPARASIT 0,01uf+50r x1
50	Module M042 Thermometer edgeways for	REGUL MODULE M042
51	Front plate M042 blue	Plaque avant M042 bleu
52	Front glass M042	Vitre M042
60	Module M100 STB 110C	Module M100 STB 110C
61	Module M101 STB 100 C 3000lg	Module M101
62	STB 89.14/ /TK,110,3000	THERMOSTAT SECU STB110 V2
63	STB 89.13/ /TK,100,3000	THERMOSTAT SECU STB LS-1/U/TK
64	Front plate blue TW/STB	PLAQUE FRONTALE BLEUE MODULE STB
65	ModulM102 STB 100°C+ STW 95°C 3000lg(S1)	REGUL MODUL M102 STB 110C + 95°C L3000mm
66	Module M103 STB120°C+STW110°C 3000/W1/H1	Module M103 aquastat par thermostat de
67	STB 89.11/ /TK,100-120,3000	Thermostat secu stb120 regul HS 3101 V1
68	Safety temperature monitor (STW) 110°C	THERMOSTAT SECURITE HS 3203
69	Safety temperature monitor (STW) 95°C	Thermostat de sécurité (STW) 95°C
70	Module M015 Manual	REGUL MODULE M015 INTERRUPTEUR
71	Front plate M015 blue	Plaque avant M015 bleu
72	Rocker switch 1 fold from "0-I"	INTER MA/ARRET 0-I REGUL HS 3220
2	Element of construction	Groupe de construction
1	Housing Gr1 Series 3000	Carter mod.1 série 3000
2	Rear panel 1	Panneau arrière mod.1
3	Tapping screw DIN7981-B-2,9x9,5	Vis tôle DIN7981-B-2,9x9,5
4	Information insert R.h.	Tiroir d'informations droit
5	Partition	Panneau de séparation
6	Front plate 3" blue	Plaque avant 3"bleu
7	Front plate 2" blue	Plaque avant 2"bleu
8	Front plate 1" blue	Plaque avant 1"bleu
9	Tapping screw B 2,9x16 DIN7981 casing	VIS TOLE 2,9X16 DIN 7981 C ST
10	Installation handlef	Poignée de montage
11	Info insert left HS3305	Tiroir d'informations compl.gauche
12	Deflector plate control	Guide circuit
13	Snap nut SNU 5079	Ecrou SNU 5079

Bosch Thermotechnik GmbH
Sophienstraße 30-32
D-35576 Wetzlar
www.buderus.de

Buderus