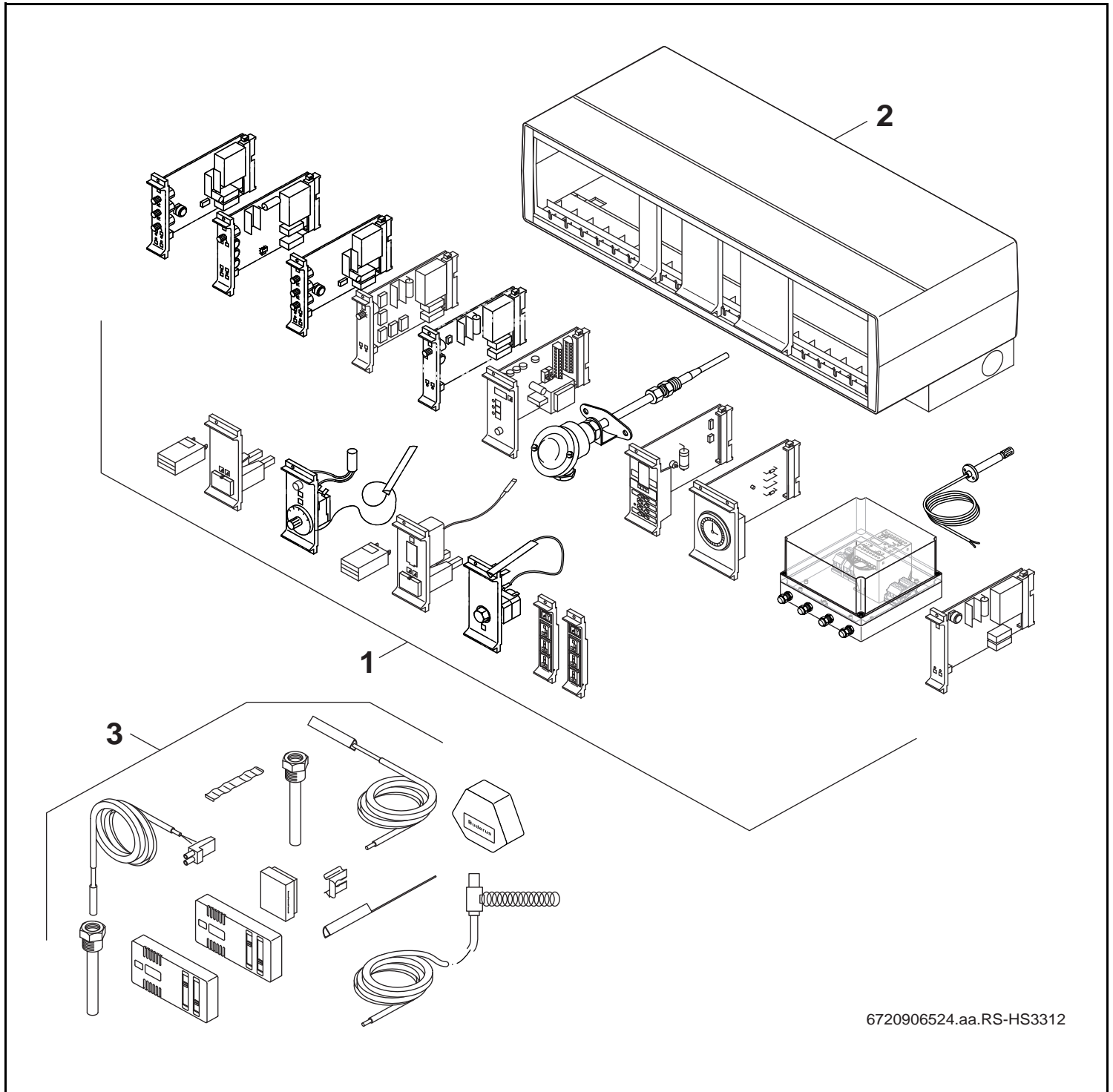


# Regelherät HS3312



6720906524.aa.RS-HS3312

# Buderus



### Wichtige Hinweise

- Ersatzteile dürfen nur von einem zugelassenen Installateur eingebaut werden!
- Im Anhang finden Sie:
  - die Übersetzungen aller verwendeten Teilebezeichnungen
  - eine Übersicht der Gerätetypen und Länder, für die diese Ersatzteilliste gilt.

### Important notes

- The spare parts may only be installed by an approved installer!
- In the appendix you will find:
  - a list of translations of the names of all parts used
  - a list of the models and countries to which this spare parts list applies.

### Indications importantes

- L'installation des pièces de rechange doit être effectuée par un professionnel qualifié!
- Veuillez trouver en annexe:
  - les traductions de toutes les désignations des pièces utilisées
  - une vue globale des types de chaudières et des pays pour lesquels la présente liste des pièces de rechange est valable.

### Informações importantes

- Peças de substituição só podem ser montadas por um técnico credenciado!
- Em anexo encontra:
  - as traduções das designações de todas as peças utilizadas.
  - lista dos aparelhos e países para os quais esta lista de peças de substituição é válida.

### Avvertenze importanti

- Le parti di ricambio possono essere montate esclusivamente da personale qualificato ed in possesso dei requisiti tecnico-professionali!
- In appendice sono reperibili:
  - traduzione di ogni descrizione relativa alle varie parti di ricambio
  - elenco di sigle e codici, corrispondente ai vari paesi di destinazione.

### Indicaciones importantes

- Los repuestos solamente deben ser montados por los servicios técnicos oficiales de la marca!
- En el anexo podrá encontrar:
  - la traducción de todas las denominaciones de piezas empleadas
  - una relación de los tipos de aparato y países en los que se aplica esta lista de repuestos.

### Belangrijke aanwijzing

- Onderdelen mogen alleen door een erkend installateur worden vervangen!
- In de bijlage vindt u:
  - de vertalingen van de gebruikte onderdelentekeningen
  - een overzicht van toesteltypen en de landen waarvoor deze onderdelenlijst bedoeld is.

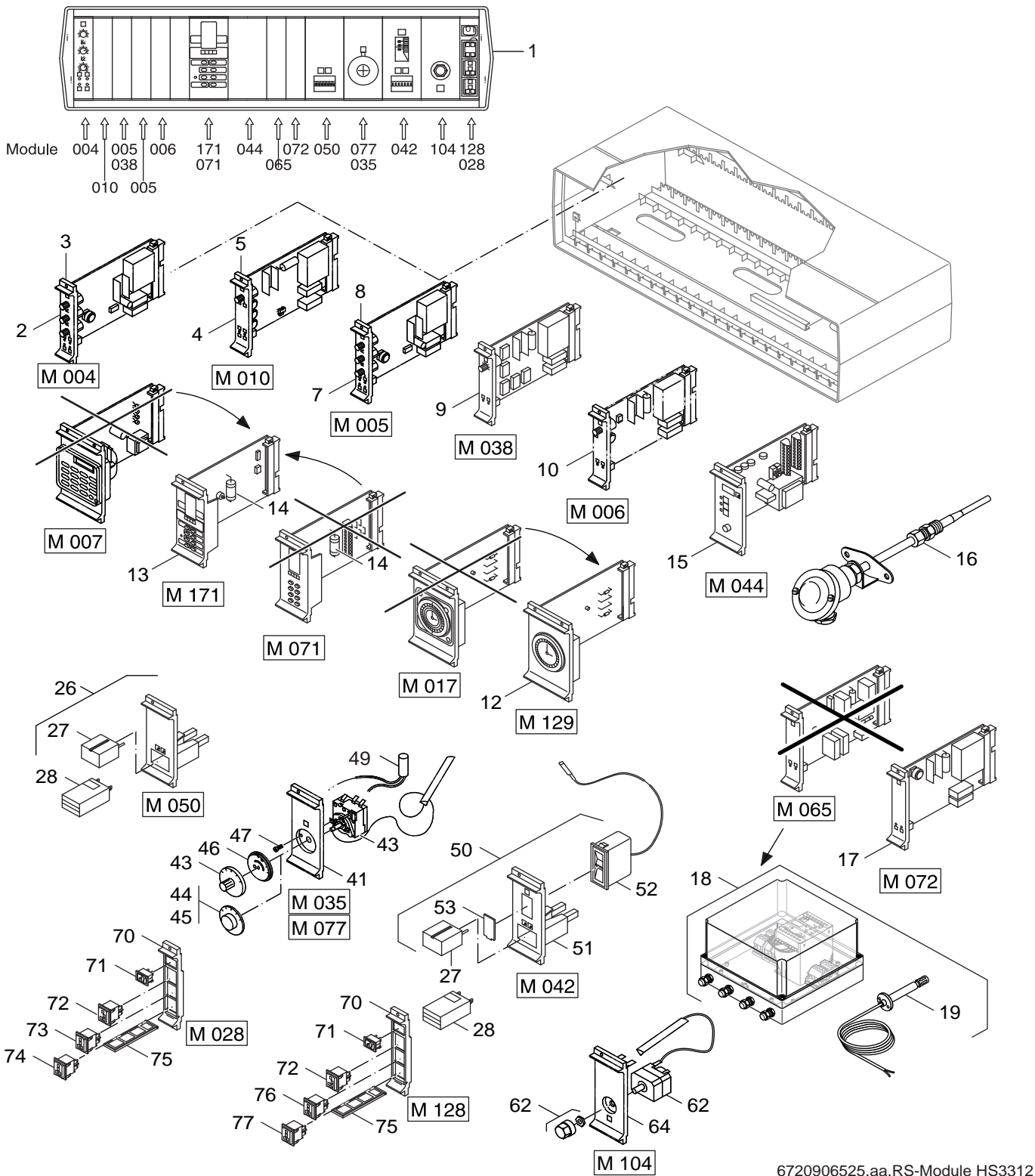
### Önemli Bilgiler

- Yedek parçalar sadece yetkili tesisatçılar tarafından monte edilebilir!
- Aşağıdaki bilgileri ekli olarak bulabilirsiniz:
  - Tüm kullanılan parça tanımlarının tercümelemleri
  - Bu yedek parça listesinin geçerli olduğu tüm cihaz çeşitleri ve ülkelerin özeti.

**Ersatzteilliste**  
Spare parts list

**Liste des pièces de rechange**

HS 3312



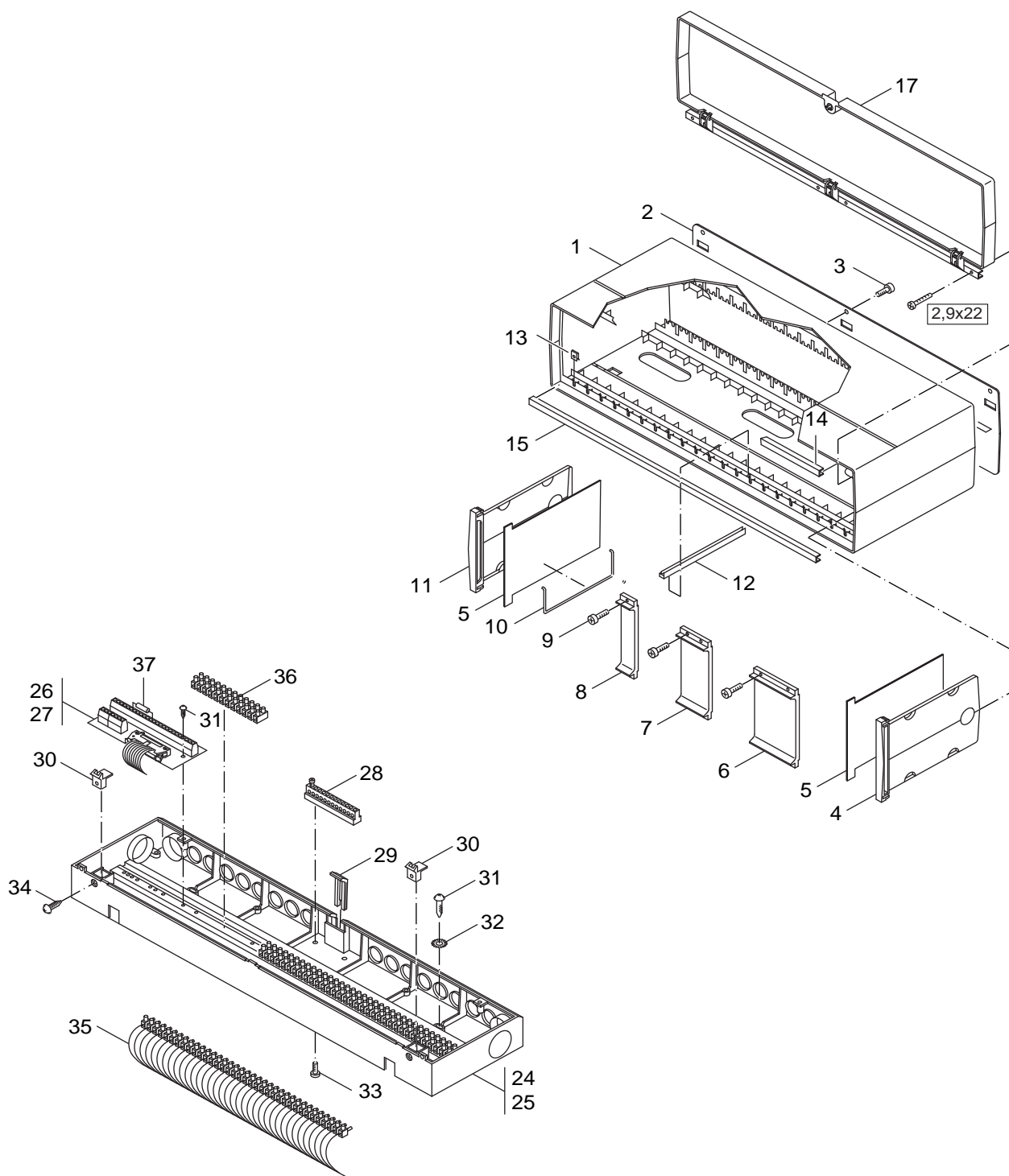
1  
Module HS3312  
Module HS3312  
Module HS3312

**Regelherät HS3312**



Ersatzteilliste  
Spare parts list

Liste des pièces de rechange



6720906526.aa.RS-Gehäuse HS3312

2

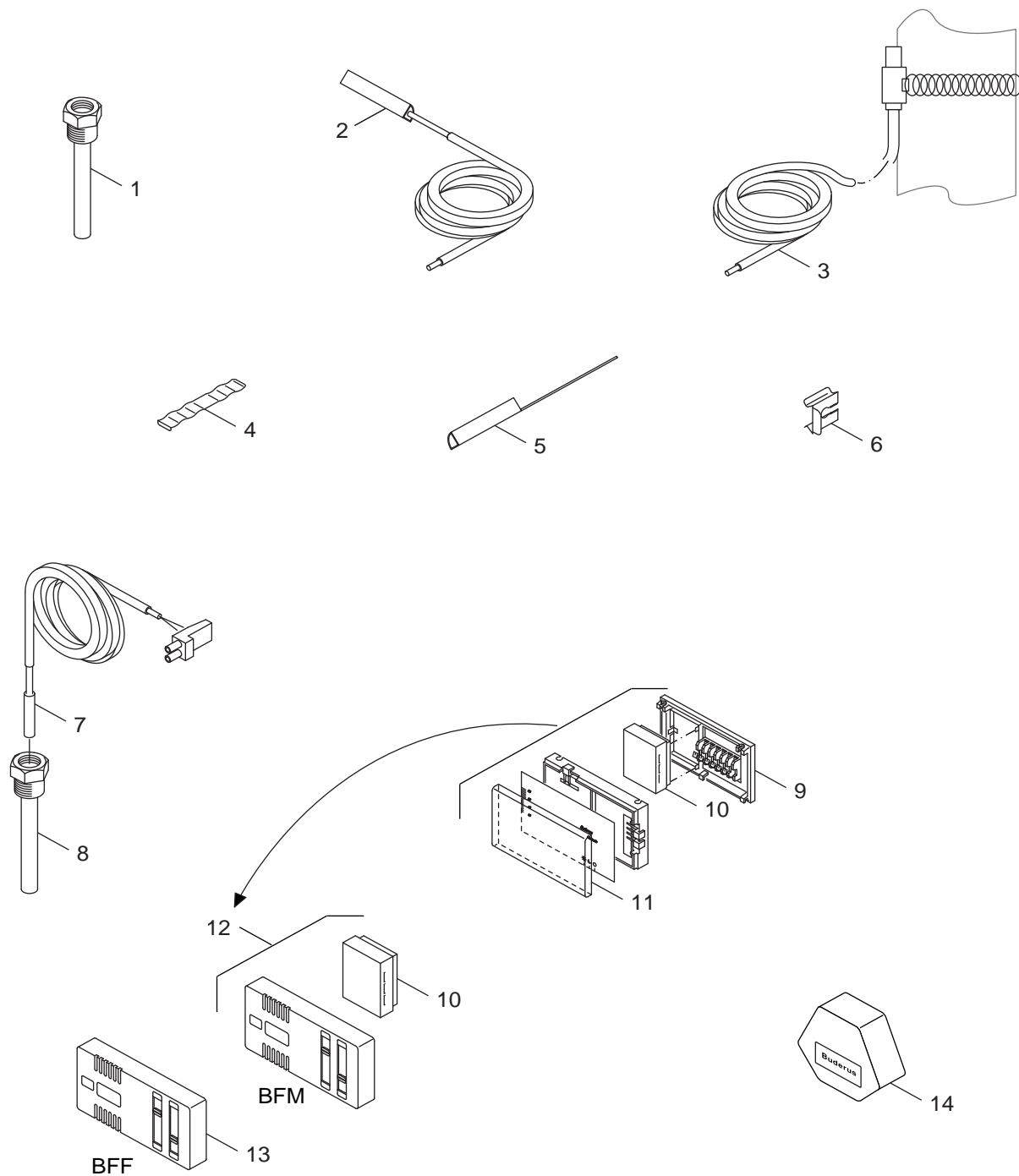
Gehäuseeinzelteile HS3312  
casing HS3312  
Carter HS3312

Regelherät HS3312



Ersatzteilliste  
Spare parts list

Liste des pièces de rechange



6720906527.aa.RS-Zubehör HW3312

3

Zubehör HS3312  
accessories HS3312  
Accessoire HS3312

Regelherät HS3312





**Übersetzungsliste  
List of translations**

**Liste des traductions**

Pos	Description	Denomination
<b>1</b>	<b>Element of construction</b>	<b>Groupe de construction</b>
1	Control unit HS3312	Régulateur HS3312
2	Module M004 boiler circuit	REGUL MODULE M004 SANS SONDE
3	front plate M004 blue	Panneau frontal M004 bleu
4	Module M010 2-step formwork	REGUL MODULE M010 2 ALLURES V2
5	front plate M010 blue	Panneau frontal M010 bleu
7	Module M005 mixer radio controlled	REGUL MODULE M005 SANS SONDE
8	front plate M005 blue	Panneau frontal M005 bleu
9	Module M038 DHW priority	Module de priorité M038
10	Module M006 process water control	REGUL MODULE M006 SANS SONDE
12	Module M129 analogue timer	REGUL MODULE M129 HORLOGE ANALOG
13	Module M171 timer	REGUL MODULE M171 HORLOGE DIGIT
14	Battery 3.6V lithium 1/2 AA	BATTERIE LITHIUM 3,6V 1/2AA/
15	Module E044 Display expansion VE 2194	Module M044 digital affichage des
16	Temp.sensor Flue gas M044 VE2073/1	SONDE ET DOIGT DE GANT T° FUMÉES
17	Module E072 Um/time relay Nachr	REGUL MODULE E072 CARTE RELAIS
18	Flue gas safety device AÜ3000	Spott AÜ3000
19	Sensor Flue gas sensor AÜ3000	Sonde de température AÜ3000
26	Module M050 for operating hours meter	Module M050 pour compteur horaire
27	Blanking plate Bz sky blue	Raccord aveugle BZ -RAL5015
28	Hours run meter ZB	COMPTEUR HORAIRE ZB
41	Front plate TR4 blue	Plaque avant TR4 bleu
43	Control thermostat 90°C m. operating	THERMOSTAT REGL DE REMPLACE. 90C
44	Operating button 50-90 C	MANETTE REGLAGE 50-90°
45	Operating button 50 -90°C Automatic	BOUTON REGLAGE THERMOSTAT 50 -90°C
46	Operating button lower section 90°C	Bouton de commande partie inférieure
47	Pan-head screw DIN7985-M4x6-5.8-A3K	Vis à tête bombée DIN7985-M4x6-5,8-A3K
49	Decoupling capacitor RC-Glied 0,01uF x +	CONDENSATEUR D ANTIPARASIT 0,01uf+50r x1
50	Module M042 Thermometer edgeways for	REGUL MODULE M042
51	Front plate M042 blue	Plaque avant M042 bleu
52	Remote thermometer 0-120°C 3000WS	THERMOMETRE DIST TF00-58 B 0-120° V2
53	Front glass M042	Vitre M042
62	Safety temperature monitor (STW) 95°C	Thermostat de sécurité (STW) 95°C
64	Front plate blue TW/STB	PLAQUE FRONTALE BLEUE MODULE STB
70	Front plate S2 blue	Plaque avant S2 bleu
71	Rocker switch 1 fold from "0-I"	INTER MA/ARRET 0-I REGUL HS 3220
72	Rocker switch "burner" for flue gas	INTER 04
73	Rocker switch double "mixer" Manual for	INTER 05
74	Rocker switch double operation process	INTER BIPOLAIRE ECS
75	Flap S3 for front plate blue	Clapet S3 complet
76	Rocker switch double for with off	COMMUTATEUR 2 POSITIONS
77	Switch rocker double for with OFF	COMMUTATEUR 2 POSITIONS CIRCUIT ECS
	Module M010 2-stages "US"	Module M010 régulation 2 allures "USA"
<b>2</b>	<b>Element of construction</b>	<b>Groupe de construction</b>
1	Housing Gr1 Series 3000	Carter mod.1 série 3000
2	Rear panel 1	Panneau arrière mod.1
3	Tapping screw DIN7981-B-2,9x9,5	Vis tôle DIN7981-B-2,9x9,5
4	Info insert RE HS 3301.0600	Tiroir d'informations compl.
5	Partition	Panneau de séparation
6	Front plate 3" blue	Plaque avant 3"bleu
7	Front plate 2" blue	Plaque avant 2"bleu
8	Front plate 1" blue	Plaque avant 1"bleu
9	Tapping screw B 2,9x16 DIN7981 casing	VIS TOLE 2,9X16 DIN 7981 C ST
10	Installation handlef	Poignée de montage
11	Information insert R.h.	Tiroir d'informations droit
12	Deflector plate control	Guide circuit
13	Snap nut SNU 5079	Ecrou SNU 5079











Bosch Thermotechnik GmbH  
Sophienstraße 30-32  
D-35576 Wetzlar  
[www.buderus.de](http://www.buderus.de)

**Buderus**