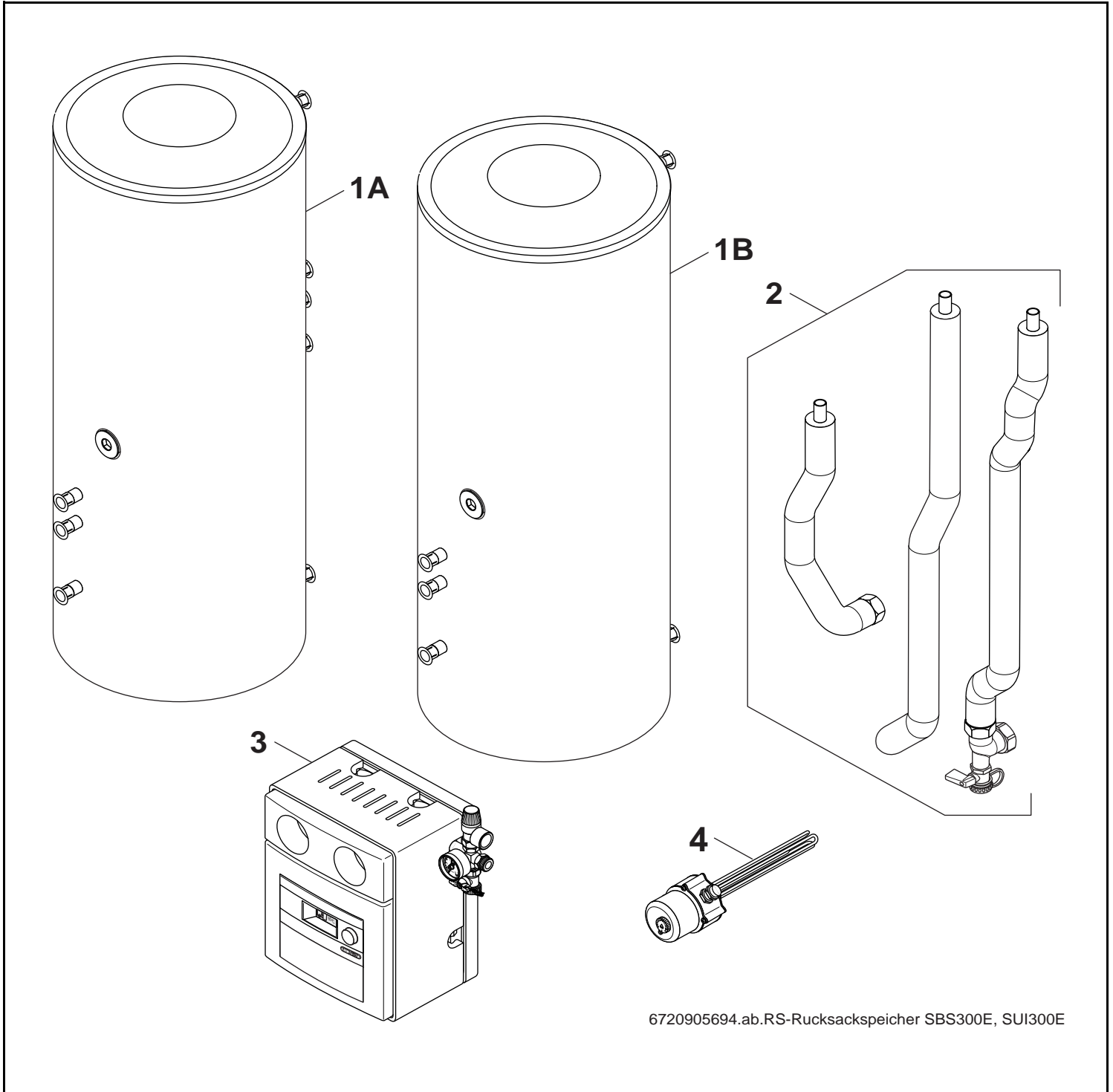


SBS300E & SUI300E



Buderus

Wichtige Hinweise

- Ersatzteile dürfen nur von einem zugelassenen Installateur eingebaut werden!
- Im Anhang finden Sie:
 - die Übersetzungen aller verwendeten Teilebezeichnungen
 - eine Übersicht der Gerätetypen und Länder, für die diese Ersatzteilliste gilt.

Important notes

- The spare parts may only be installed by an approved installer!
- In the appendix you will find:
 - a list of translations of the names of all parts used
 - a list of the models and countries to which this spare parts list applies.

Indications importantes

- L'installation des pièces de rechange doit être effectuée par un professionnel qualifié!
- Veuillez trouver en annexe:
 - les traductions de toutes les désignations des pièces utilisées
 - une vue globale des types de chaudières et des pays pour lesquels la présente liste des pièces de rechange est valable.

Informações importantes

- Peças de substituição só podem ser montadas por um técnico credenciado!
- Em anexo encontra:
 - as traduções das designações de todas as peças utilizadas.
 - lista dos aparelhos e países para os quais esta lista de peças de substituição é válida.

Avvertenze importanti

- Le parti di ricambio possono essere montate esclusivamente da personale qualificato ed in possesso dei requisiti tecnico-professionali!
- In appendice sono reperibili:
 - traduzione di ogni descrizione relativa alle varie parti di ricambio
 - elenco di sigle e codici, corrispondente ai vari paesi di destinazione.

Indicaciones importantes

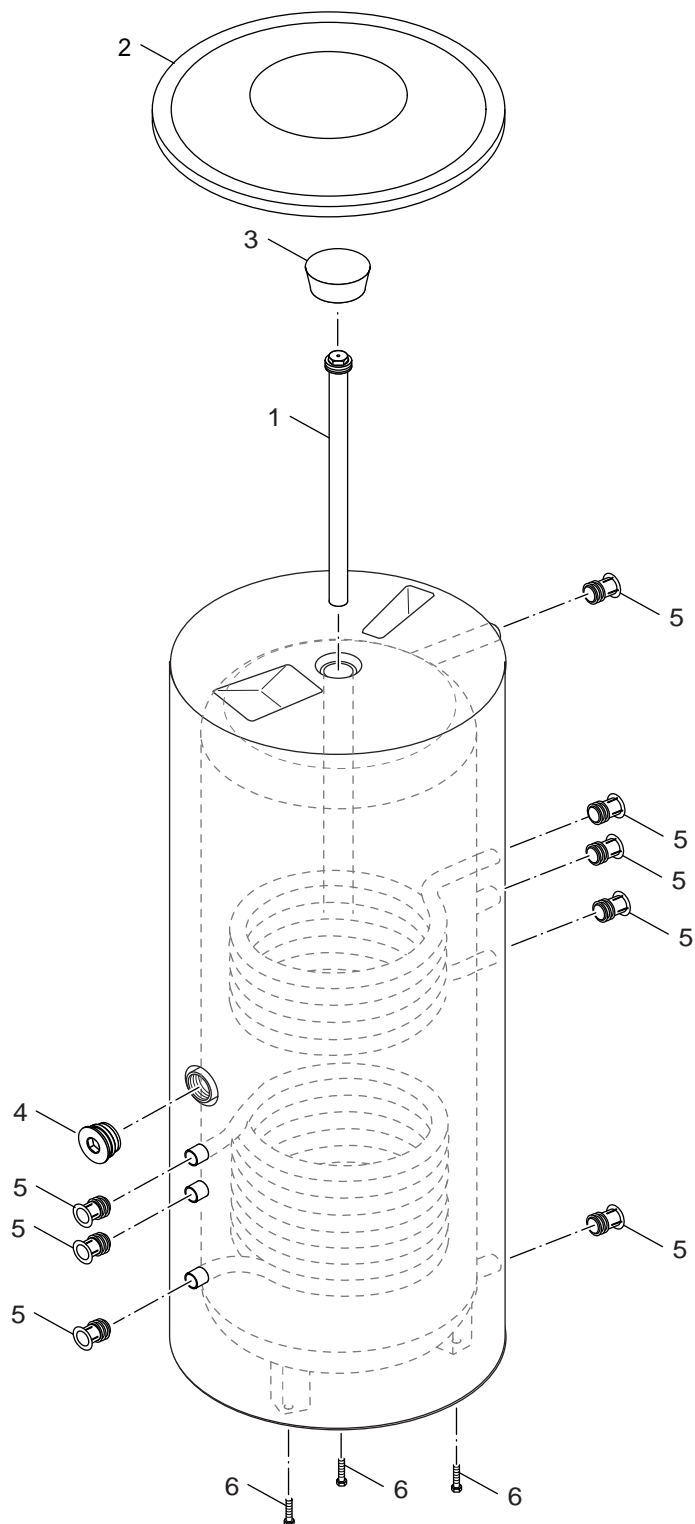
- Los repuestos solamente deben ser montados por los servicios técnicos oficiales de la marca!
- En el anexo podrá encontrar:
 - la traducción de todas las denominaciones de piezas empleadas
 - una relación de los tipos de aparato y países en los que se aplica esta lista de repuestos.

Belangrijke aanwijzing

- Onderdelen mogen alleen door een erkend installateur worden vervangen!
- In de bijlage vindt u:
 - de vertalingen van de gebruikte onderdelentekeningen
 - een overzicht van toesteltypen en de landen waarvoor deze onderdelenlijst bedoeld is.

Önemli Bilgiler

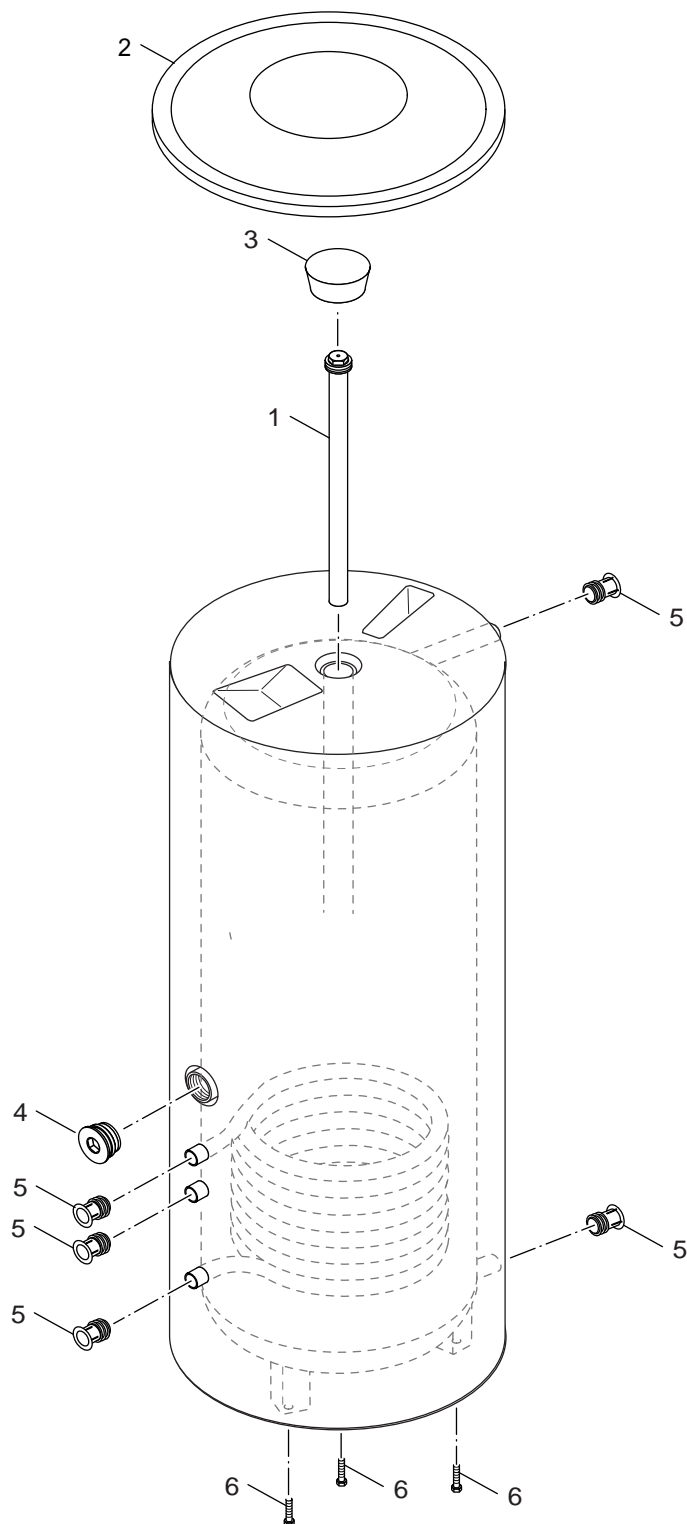
- Yedek parçalar sadece yetkili tesisatçılar tarafından monte edilebilir!
- Aşağıdaki bilgileri ekli olarak bulabilirsiniz:
 - Tüm kullanılan parça tanımlarının tercümelemleri
 - Bu yedek parça listesinin geçerli olduğu tüm cihaz çeşitleri ve ülkelerin özeti.



6720905683.aa.RS-Speicher bivalent SBS300/E/B300RC/SK300RC

1
Ballon
cylinder
Speicher
A

SBS300E & SUI300E

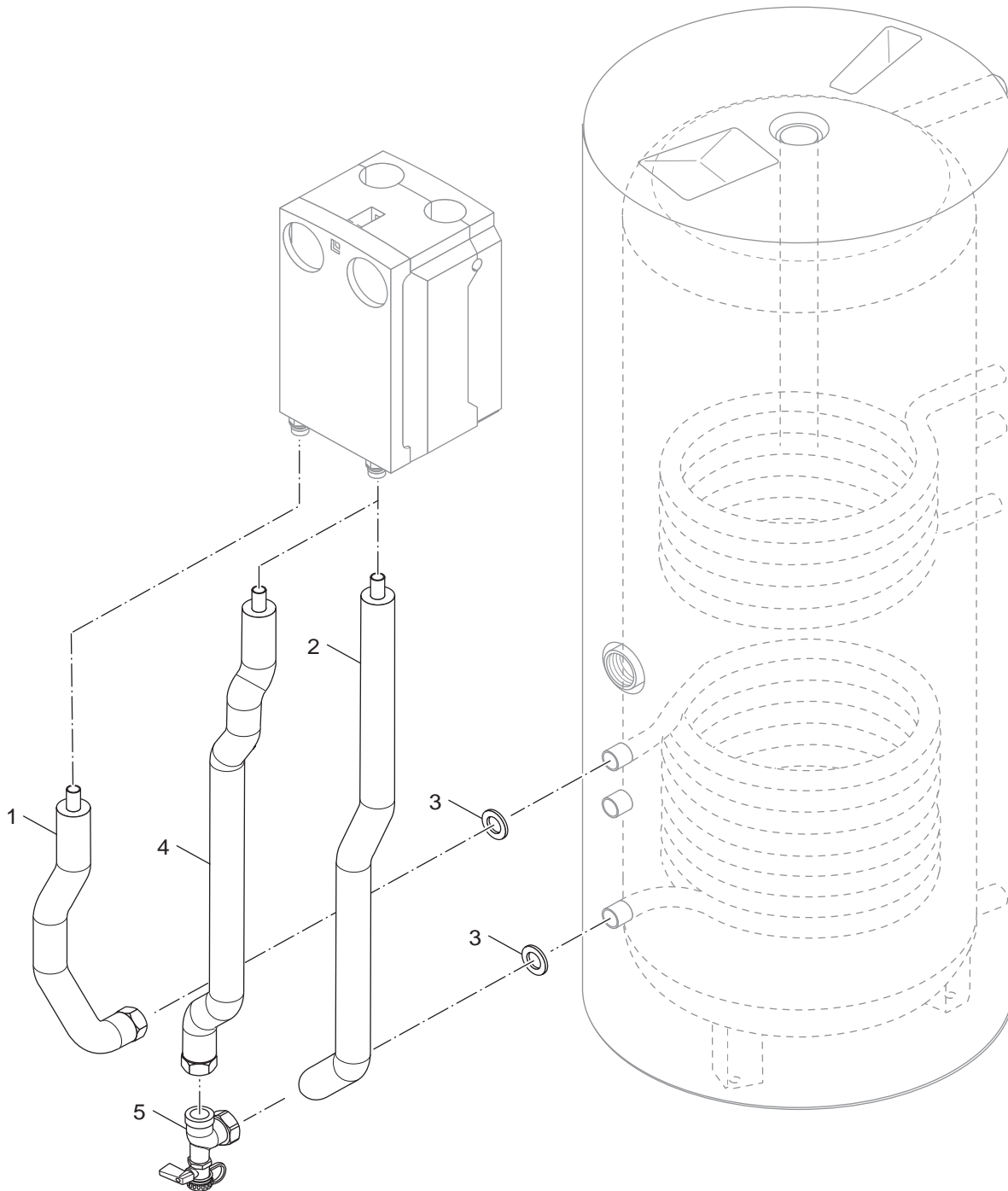


6720905684.aa.RS-Speicher monovalent SUI300E/SME300RC/SWE300RC

1
Ballon
cylinder
Speicher
B

SBS300E & SUI300E

Pos	dénomination description Bezeichnung	Numero de commande Ordering no. Bestell-Nr.	SUI300E																	Remarques Remarks Bemerkungen
1	Anode G1 1/2x630	8 718 573 595	■																	
2	CAPOT ST/STD/STF/SF/SE/SU/SM 300	7 747 027 926	■																	
3	MOUSSE D120x50MM	63026159	■																	
4	BOUCHON G1 1/2" (BALLON ECS Sxxx ETHCxx)	67901380	■																	
5	Manchon R3/4x35	63017919	■																	
6	VIS ISO 4017 M10x30 A3K (10x)	7 747 022 050	■																	
SBS300E & SUI300E				Ballon cylinder Speicher																1B

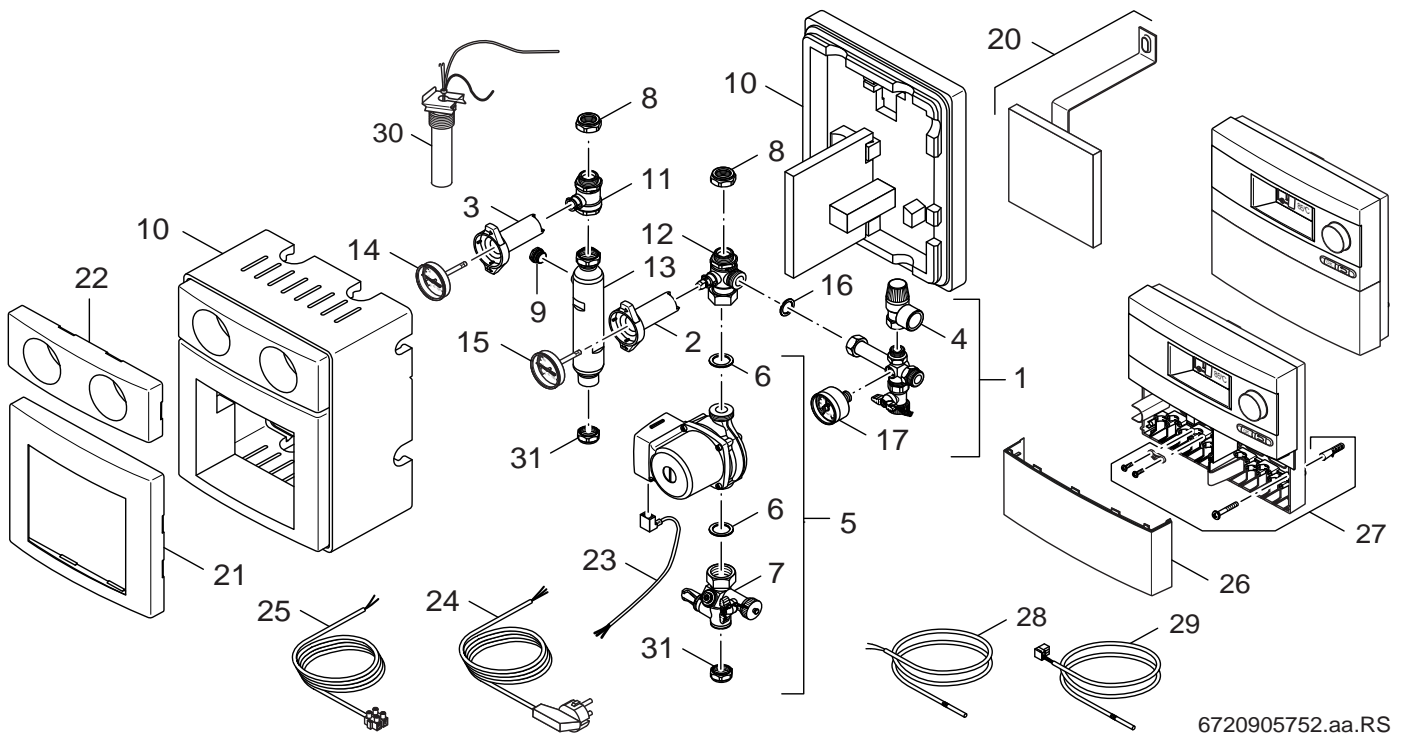


6720905692.ab.RS-Verbindungsset Rucksack Comfort

2

Conduites de groupe
Pipe assembly
Rohrgruppe

SBS300E & SUI300E

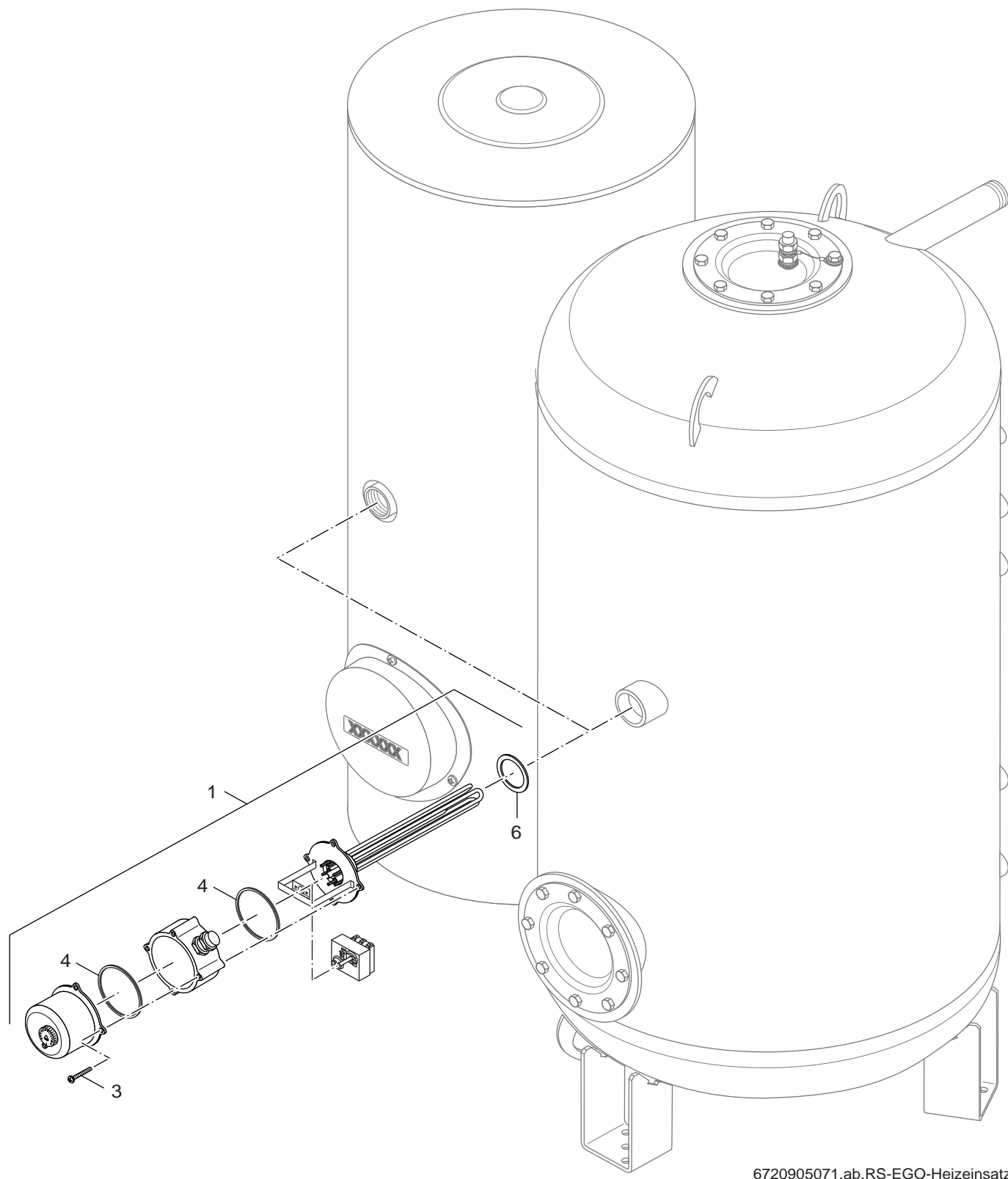


6720905752.aa.RS

Station (panneau) solaire KS105SC20
Solar pump station KS105SC20
Solarstation KS105SC20

SBS300E & SUI300E

3



6720905071.ab.RS-EGO-Heizeinsatz

4

Corps de chauffe EGO
Heating element EGO
Heizeinsatz EGO

SBS300E & SUI300E

Pos	dénomination description Bezeichnung	Numero de commande Ordering no. Bestell-Nr.	SBS300E	SUI300E														Remarques Remarks Bemerkungen
1	RESISTANCE ELECTRIQUE 1,5 kW SUE 200	7 747 023 765	■															
1	RESISTANCE ELECTRIQUE 3kW SUE 300	7 747 023 767		■														
3	VIS EGO ELEMENT CHAUFFANT ELECTRIQUE	7 747 024 470	■	■														
4	O RING 104x3 NBR70 SHORE A	7 747 026 430	■	■														
6	JOINT D48X60X3mm	2528164	■	■														
SBS300E & SUI300E										Corps de chauffe EGO Heating element EGO Heinzeinsatz EGO							4	

**Liste des traductions
List of translations**

Übersetzungsliste

Pos	Description	Beschreibung
1A	Element of construction	Baugruppe
1	Anode G1 1/2x630	Anode G1 1/2x630 unisoliert D=33
2	Casing lid SU/ST/SM 300	Verklgd Deckel SU/ST/SM 300
3	Soft foam insert D120x50mm	Weichschaumronde Ø120x50mm
4	Plug G1 1/2"	Stopfen G1 1/2" (Inbus SW24)
5	Sleeve R3/4x35	Hülse R3/4x35
6	Screw ISO4017 M10x30 A3K (10X)	Schraube ISO4017 M10x30 A3K (10x)
1B	Element of construction	Baugruppe
1	Anode G1 1/2x630	Anode G1 1/2x630 unisoliert D=33
2	Casing lid SU/ST/SM 300	Verklgd Deckel SU/ST/SM 300
3	Soft foam insert D120x50mm	Weichschaumronde Ø120x50mm
4	Plug G1 1/2"	Stopfen G1 1/2" (Inbus SW24)
5	Sleeve R3/4x35	Hülse R3/4x35
6	Screw ISO4017 M10x30 A3K (10X)	Schraube ISO4017 M10x30 A3K (10x)
2	Element of construction	Baugruppe
1	Pipe solar station connection flow sp pa	Solarstation Anschlussrohr VL Mont
2	Pipe Solar Station Connection Return sp	Solarstation Anschlussrohr RL Mont
3	Gasket D24x30,5x2mm AFM34 (10pc)	Dichtung D24x30,5x2 AFM34 (10x)
4	Pipe solar station return mounted	Solarstation Anschlussrohr RL mont
5	Elbow G1	Winkel G1 mit KFE-Hahn 3/8
3	Element of construction	Baugruppe
1	Safety group	Sicherheitsgruppe
2	Handle blue 92mm	Griff blau 92mm
3	Handle red 92mm	Griff rot 92mm
4	Safety relief valve 6 bar DN15	Sicherheitsventil 6 bar DN15
5	Pump 15-40	Pumpe 4M KS0105 SM10/SC20/SC40
6	Seal 30 x 22 x 2mm (2x)	Dichtung 30 x 22 x 2mm (2x)
7	Flow limiter 1"x3/4"AG	Durchflussbegrenzer 1"x3/4"AG
8	Connection union 18mm (2x)	Verschraubung 18mm (2x)
9	Grommet 3/8" 150°	Stopfen 3/8" 150°C
10	Insulation	Isolierung
11	supply-ball valve	Kugelhahn
12	return ball valve	Kugelhahn
13	Air eliminator 1-5	Luftabscheider 1-5
14	Thermometer red	Thermometer rot
15	Thermometer blue	Thermometer blau
16	Seal 24 x 17 x 2 mm (2x)	Dichtung 24 x 17 x 2 mm (2x)
17	Manometer 10 bar, 1/4"	Manometer 10 bar, 1/4"
20	Fixing bracket	Halterung
21	Facia KS0105SC20 / KS0105SC40	Blende
22	Shield	Blende
23	Pump cable	Pumpenkabel
24	cabl 230V	Kabel 230V
25	cabl	Kabel
26	cover 190x75x30	Deckel 190x75x30
27	Fixing set	Befestigungsset Classic/Top
28	Temperature sensor 6mm	Sensor WW-NTC mit Aderendhülse 6m
29	Temperature sensor	Temperaturfühler Solar
30	Cylinder sensor connection kit	Speicherfühleranschluss-Set, KS Solar
31	Connector union 15mm without stopper 2x	Verschraubung 15mm o Anschlag (2x)
4	Element of construction	Baugruppe
1	electrical heating inset 1,5kW	E-Heizeinsatz 1,5kW
3	screw EGO heating inset (4x)	Schraube EGO Heizeinsatz (4x)
4	O-Ring 104x3 NBR70 Shore A	O-Ring 104x3 NBR70 Shore A
6	Gasket D48x60x3mm	Dichtung D48x60x3mm

**Types de chaudières
Types of appliances**

Gerätetypen

Chaudière Appliance Gerät	Numero de commande Ordering no. Bestell-Nr.	Pay Country Land	Remarques Remarks Bemerkungen
SBS300E	8 718 660 760	France	
SUI300E	8 718 660 940	France	

Bosch Thermotechnik GmbH
Sophienstraße 30-32
D-35576 Wetzlar
www.buderus.de

Buderus