



BOSCH

Des technologies pour la vie



Les nouvelles chaudières fioul
alliant performances et design

Olio Condens 2000 F

Chaudière fioul THPE*
Chauffage seul

* Très Haute Performance Energétique : rendement saisonnier >91 %

www.bosch-chauffage.fr

Olio Condens 2000 F

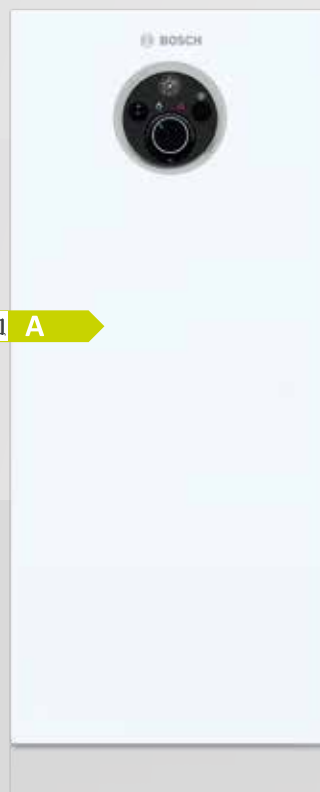
Chaudière fioul THPE
Chauffage seul

Solutions de financement*,
pensez-y !

Olio Condens 2000 F

OC 2000 F 25 kW

OC 2000 F 32 kW



Les points forts

- ▶ Facile à installer grâce à ses 37 cm de large
- ▶ Chaudière tout équipée prête à l'emploi
- ▶ Interface d'utilisation extrêmement simple
- ▶ Brûleur fioul BAS NO_x conforme à la directive ErP 2018
- ▶ Rendement saisonnier : 91 % (813/2013) = chaudière classe énergétique A



Installation

- ▶ 2 nouvelles puissances disponibles
- ▶ Faible largeur : 37 cm
- ▶ Transport et installation par une personne
- ▶ Châssis lisse qui facilite le positionnement
- ▶ Brûleur bas NO_x pré-régulé d'usine



Technologie

- ▶ Condenseur inox éprouvé
- ▶ Primaire multipasse disposant d'une chicane
- ▶ Sortie condensats très haute : 41 cm
- ▶ Température de retour minimale de 30 °C
- ▶ Un seul circuit de chauffage radiateurs



Confort

- ▶ Diminue la consommation de fioul
- ▶ Silencieux
- ▶ Simple à utiliser



Maintenance

- ▶ Accessibilité de tous les composants par la façade avant
- ▶ 3 accès à l'intérieur du corps de chauffe : par le brûleur, par une trappe en face des chicanes ou par le condenseur

Équipements fournis

chaudière complète et montée - 1 colis comprenant :

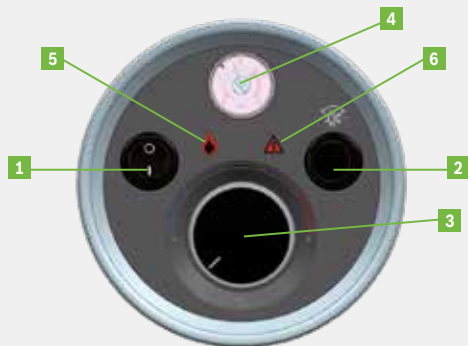
- ▶ Corps de chauffe en acier et condenseur en inox
- ▶ Habillage en acier laqué
- ▶ Tableau de commande complet comprenant :
 - Interrupteur Marche/Arrêt
 - Manomètre
 - Thermostat de réglage de la température de départ
 - Voyant indicateur de demande
 - Voyant indicateur de défaut brûleur
 - Thermostat de surchauffe fumées et eau
- ▶ Brûleur fioul Flamme bleue bas NO_x pré-régulé
- ▶ Circulateur de chauffage classe A
- ▶ Soupape de sécurité : 3 bars
- ▶ Vase d'expansion : 7 litres
- ▶ Robinet de vidange
- ▶ Siphon condensats
- ▶ **Nouveau** : pressostat air

Caractéristiques techniques Olio Condens 2000 F

Désignation	OC 2000 F 25 kW	OC 2000 F 32 kW
Référence	7 731 600 139	7 731 600 140
Code EAN 13	4057749578914	4057749578921
Caractéristiques générales		
Mode de fonctionnement	Chauffage seul	Chauffage seul
Mode d'évacuation	Ventouse	Ventouse
Configuration de raccordement fumisterie	B23, B23p, C13, C33, C63, C93	B23, B23p, C13, C33, C63, C93
Ø buse des fumées (mm)	80/125	80/125
Classement suivant directive 92/42/CE	Condensation	Condensation
Tension d'alimentation	230 VAC - 50 Hz	230 VAC - 50 Hz
Capacité en eau de la chaudière (litres)	22	23
Dimensions (L x P x H) (mm)	370 x 600 x 850	370 x 600 x 850
Poids sans emballage (kg)	130	130
Chauffage		
Puissance utile nominale (80/60°C) (kW)	25	32
Température maximale de départ (°C)	82	82
Température minimale de retour (°C)	30	30
Pression de service minimale/maximale (bar)	0,5/3	0,5/3
NO _x (mg/kWh)	90	92
Type de circulateur	Classe A	Classe A
Soupape de sécurité 1/2" (bar)	3	3
Vase d'expansion suivant EN 13831 (l)	7	7
Données ErP*		
Classe d'efficacité énergétique	A	A
Efficacité énergétique saisonnière pour le chauffage des locaux (Etas selon règlement 813/2013) - la régulation n'est pas prise en compte (%)	91	91
Puissance thermique nominale (kW)	25	32
Niveau de puissance acoustique, à l'intérieur L _{wa} (dB)	60	62

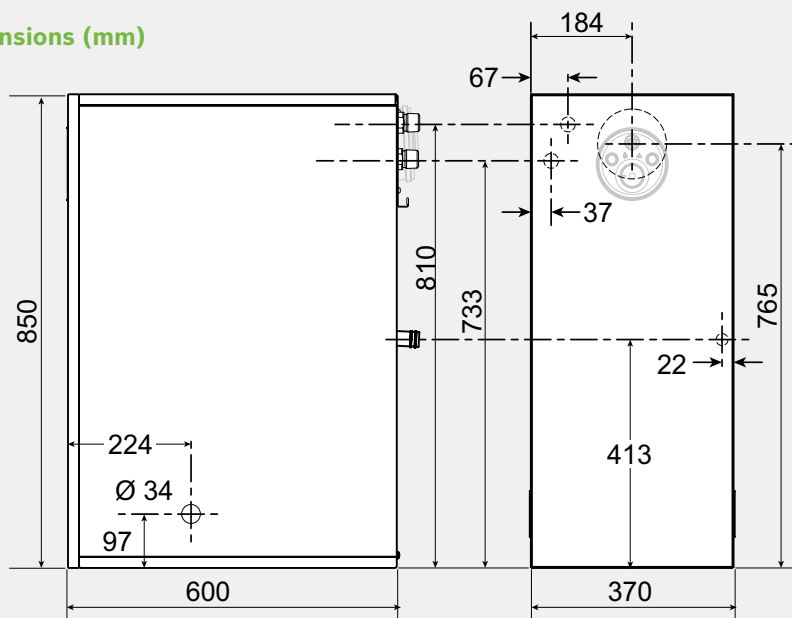
* Energy Related Product : produits liés à l'énergie.

Interface utilisateur



- 1 Bouton On/Off
- 2 Bascule manuelle Eté/Hiver
- 3 Réglage de la température de départ
- 4 Manomètre
- 5 Indicateur de demande
- 6 Voyant défaut

Dimensions (mm)



Chauffage seul

Choix de la chaudière

Désignation	Puissance (kW)	Application	Référence
OC 2000 F 25 kW	25	Chauffage seul	7 731 600 139
OC 2000 F 32 kW	32	Chauffage seul	7 731 600 140

Régulation - Gestion de l'installation - régulation en fonction de l'ambiance

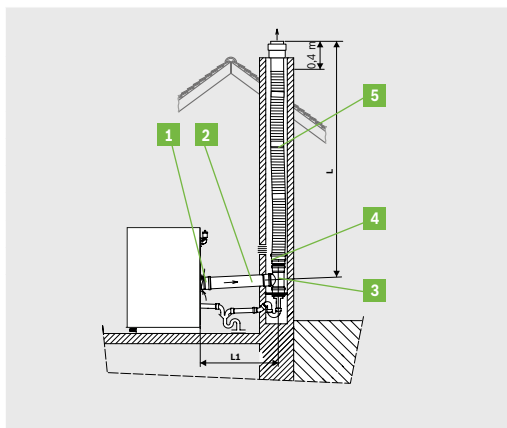
Désignation	Description	Référence
TRL 7.26 RF	Thermostat d'ambiance digital radio - programmation hebdomadaire - action sur l'enclenchement de la chaudière (alimentation piles)	7 716 780 267
TRL 7.26	Thermostat d'ambiance digital - programmation hebdomadaire - action sur l'enclenchement de la chaudière (alimentation piles) + 2 fils de commande	7 716 780 266
EasyControl CT 200 blanc	Régulation d'ambiance tactile connectée	7 736 701 341
EasyControl CT 200 noir		7 736 701 392
EasyControl CT 200 blanc + 3 eTRV	Régulation d'ambiance tactile connectée avec 3 robinets thermostatiques pilotables par signal radio	7 736 701 393
EasyControl CT 200 noir + 3 eTRV		7 736 701 394
Adaptateur EasyControl	Obligatoire avec EasyControl CT 200 pour chaudière on/off : convertisseur de signal (on/off <-> EMS)	7 736 701 346

Accessoires complémentaires

Désignation	Description	Référence
CP1 V3	Pompe de relevage des condensats CP1 V3	7 738 321 785
Unité de neutralisation RNA	Unité de neutralisation pour condensats fioul - livré avec une dose de granulats	7 747 208 687
Granulats pour RNA	Granulats pour unité de neutralisation RNA - 5 kg	7 747 208 688
Bionibal	Inhibiteur de corrosion, bidon de 1 litre : protection contre la boue et contre la corrosion • dosage 1 % pour circuits radiateurs	7 716 900 621
Bionibagel	Inhibiteur de corrosion antigel - protection contre la boue et contre la corrosion • dosage 14 % jusqu'à -5 °C, 31 % jusqu'à -15 °C	7 716 900 622
Brosse COND	Brosse de nettoyage condenseur	7 747 007 899
Filtre magnétique 1700	Filtre magnétique diamètre 22 mm	7 716 780 389

Fumisterie pour Olio Condens 2000 F

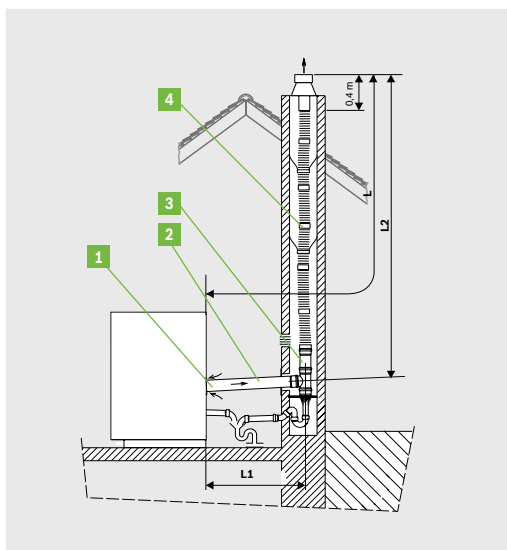
Fumisterie Ø 125 mm - Configuration cheminée B23



Repère	Description	Longueur équivalente (m)	Référence
1	Réduction excentrée PP Ø 80/110 (fournie avec le té de purge)	-	-
2	Tube PPTI MF Ø 110 L = 1 m (à couper suivant la longueur souhaitée)	-	7 716 900 602
3	Té de purge PPTI Ø 110	-	7 716 900 600
-	Coude à 90° Ø 110	1	7 716 900 606
-	Coude à 45° Ø 110	0,5	7 716 900 607
4	Manchette Ø 110 / Ø 125 L = 180 mm	0,18	7 716 900 601
-	Collier support Ø 110 mm (unité)	-	7 716 900 608
5	Conduit annelé PPTI Ø 125 mm (non fourni)	-	-

Ø vertical (mm)	125
L (m)	15
L1 (m)	0,3 à 2

Fumisterie Ø 80 mm et Ø 110 mm - Configuration cheminée B23p

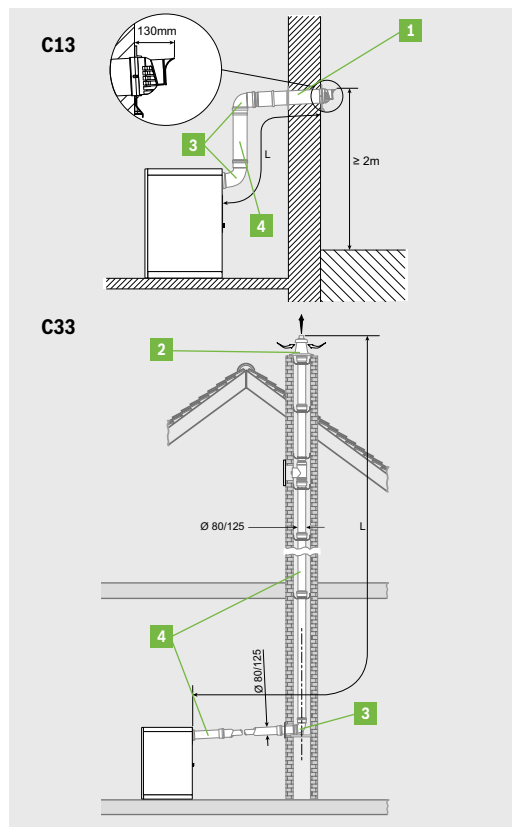


Repère	Description	Longueur équivalente (m)	Référence
1	Réduction excentrée PP Ø 80/110 (fournie avec le té de purge)	-	-
2	Tube PPTI MF Ø 110 L = 1 m (à couper suivant la longueur souhaitée)	-	7 716 900 602
3	Té de purge PPTI Ø 110	-	7 716 900 600
-	Coude à 90° Ø 110	1	7 716 900 606
-	Coude à 45° Ø 110	0,5	7 716 900 607
-	Collier support Ø 110 mm (unité)	-	7 716 900 608
4	Conduit annelé PP Ø 110 mm (non fourni)	-	-

Ø vertical (mm)	80
L1 (m)	0,5 à 2
L2 (m)	9
Ø vertical (mm)	110
L (m)	12
L1 (m)	0,5 à 2

Rappel : les coudes et terminaux proposés sont obligatoires pour satisfaire la conformité de l'installation.

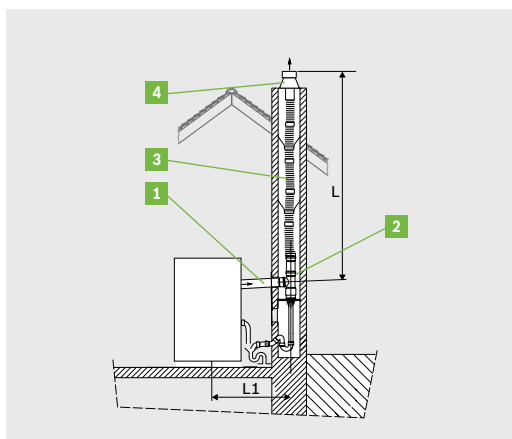
Fumisterie Ø 80/125 - Configuration ventouse C13 et C33



Repère	Description	Longueur équivalente (m)	Référence
1	Kit ventouse horizontale droite blanc comprenant : • Terminal PPT/PVC Ø 80/125, longueur 0,95 m • Longueur utile : 0,77 m • Un cache éclat extérieur avec déflecteur • Un cache éclat intérieur	0,95	7 716 900 609
2	Terminal ventouse verticale couleur noire en 80/125, y compris un collier de fixation	1,3	7 716 842 045
	Terminal ventouse verticale couleur tuile en 80/125, y compris un collier de fixation	1,3	7 716 842 046
3	Coude 80/125 à 90°	1	7 716 900 715
	Coude 80/125 à 45°	0,5	7 716 900 731
4	Conduit concentrique 80/125, longueur 0,5 ml	0,5	7 716 900 716
	Conduit concentrique 80/125, longueur 1 ml	1	7 716 900 717
	Ensemble de 3 colliers blancs support Ø125	-	7 716 900 735
	Sortie de toit de couleur rouge tuile pour pentes de 25 à 45°	-	7 716 900 732
5	Sortie de toit de couleur rouge tuile pour pentes de 35 à 55°	-	7 716 900 733
	Sortie de toit de couleur noire pour pentes de 35 à 55°	-	7 716 900 734
	Platine de finition intérieure	-	7 716 900 736

80/125	C13	C33
L max (m)	6,4	12

Fumisterie Ø 80 mm - Configuration ventouse C93



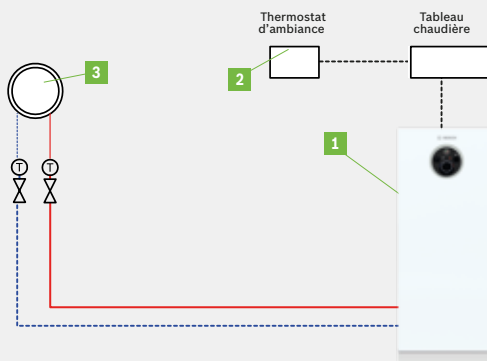
Repère	Description	Longueur équivalente (m)	Référence
1	Conduit concentrique 80/125, longueur 1 m	1	7 716 900 717
2	Té de purge PPTI Ø 110 avec sa réduction 80/110	-	7 716 900 600
-	Coude polypropylène Ø 80 à 90°	1	7 716 900 605
3	Conduit annelé PP Ø 80 mm (non fourni)	-	-
4	Terminaison (débouché possible en dessous du faîtage) (non fournie)	-	-

Ø (mm)	80 flexible
L (m)	9
L1 (m)	0,5 à 2

Rappel : les coudes et terminaux proposés sont obligatoires pour satisfaire la conformité de l'installation.

Exemple de réalisation

1 circuit de chauffage



Repère	Description	Désignation	Référence
1	Chaudière chauffage seul	Olio Condens 2000 F 25 kW	7 731 600 139
2	Thermostat d'ambiance	TRL 7.26	7 716 780 266
3	Purgeur	Non fourni	-
4	Circuit radiateurs	-	-

elm.leblanc SAS

Etablissement de Saint-Thégonnec
CS 80001 • 29410 Saint-Thégonnec

Une équipe pour répondre en direct :
7 jours sur 7, 24h sur 24h.

0 820 00 6000 Service 0,12 €/min
+ prix appel

www.bosch-chauffage.fr