

**Jelmagyarázat:**

- 1 Váltakozó elzárás ellen biztosított szelep
- 2 Túlfűtámszelep
- 3 Légelválasztó
- 4 Iszapelválasztó
- 5 Váltószelep
- 6 Termosztátikus keverőszelep
- p Nyomásmérő
- t Hőmérő

- TW1 Tároló víz hőmérséklet érzékelő (hőszivattyú)  
 TS1 Kollektor hőmérséklet érzékelő  
 TS2 Tároló víz hőmérséklet érzékelő (szolár)  
 T0 Rendszer előremenő víz hőmérséklet érzékelő  
 TC Előremenő víz hőmérséklet érzékelő  
 AF Külső hőmérséklet érzékelő  
 MC Határoló termostát  
 MK1 Páratartalom érzékelő  
 AGS Szolár-komplett egység

**Vezélméretelek:**

A belső kültéri egységek vezeték keresztmetszetei a 60. oldalon találhatók.

Szivattyú, keverőszelep: 3x1,5 mm<sup>2</sup>

Érzékelők: 2x0,6 mm<sup>2</sup> (árméköli)

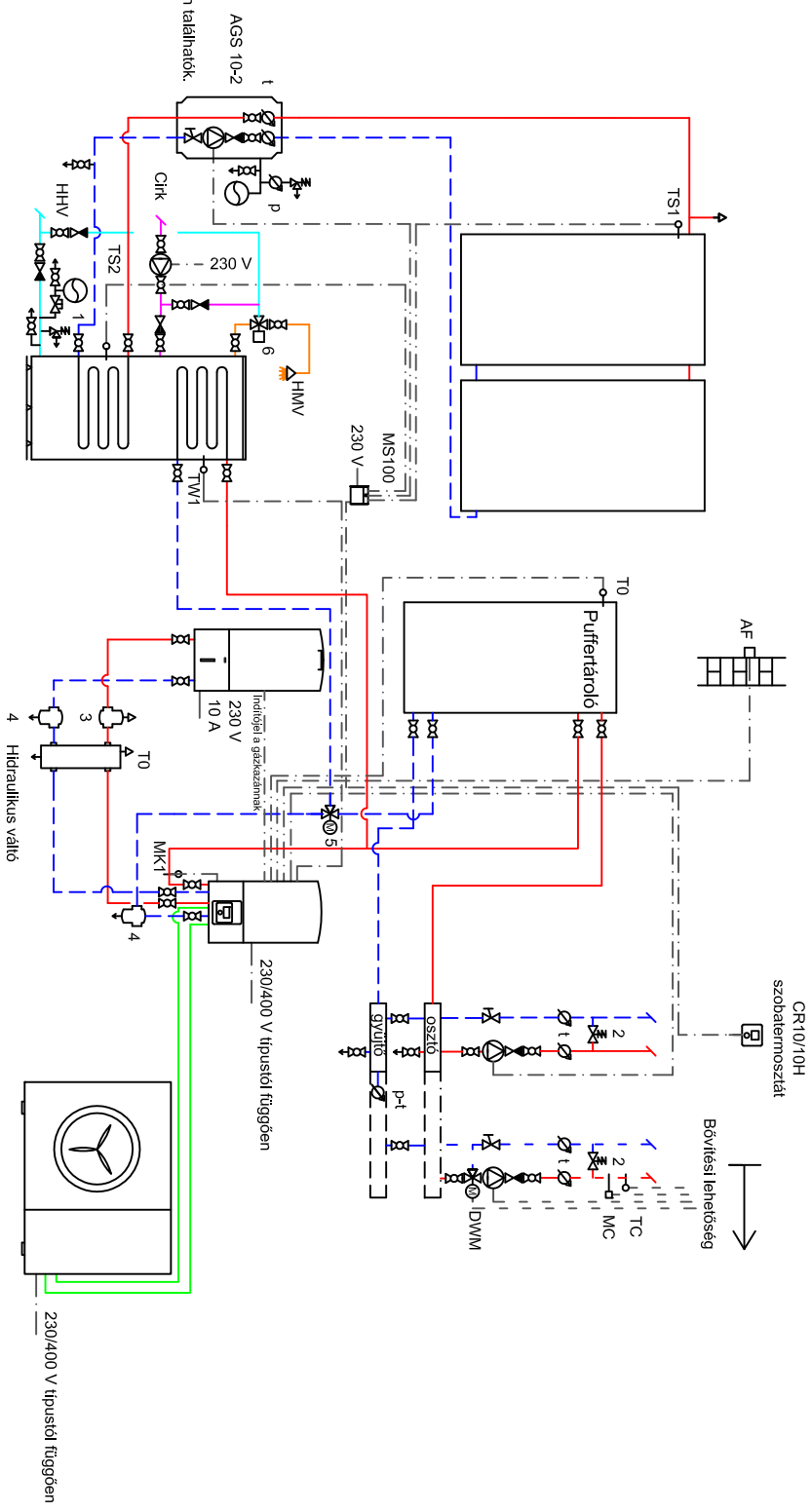
BUS: 2x0,75 mm<sup>2</sup>-2x1 mm<sup>2</sup> (árméköli) L<20 méter

BUS: 2x1 mm<sup>2</sup>-2x1,5 mm<sup>2</sup> (árméköli) 20<L<30 méter

BUS: 2x1,5 mm<sup>2</sup> (árméköli) L>30 méter

CAN-BUS: 2x2x0,75 mm<sup>2</sup> (árméköli) L<30 méter

CAN-BUS: 2x2x0,75 mm<sup>2</sup> (árméköli) L<30 méter



Compress 3000 AWS split hőszivattyú bivalens belteri egységgel, kiegészítő fűtőkészülékkel, szolár melegvíz-készítéssel, puffertárolóval, egy vagy több fűtési körrel