

Jelmagyarázat:

- 1 Iszapleválasztó
- 2 Véletlen elzárás ellen biztosított szelep
- 3 Váltószelep

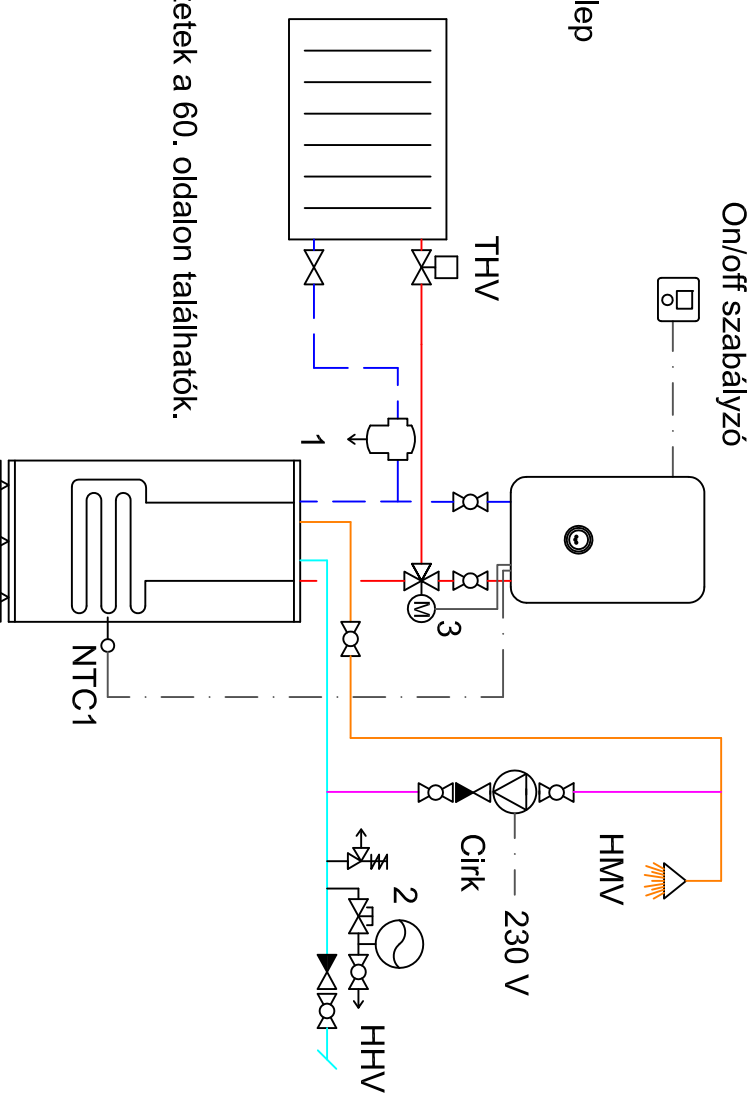
NTC1 Tároló vízhőmérséklet érzékelő
THV Termosztatikus radiátorszelep

Vezetékméretek:

Betáp: a javasolt vezeték keresztmetszetek a 60. oldalon található.

Szivattyú: 3x1,5 mm²

Érzékelők: 2x0,6 mm² (árnyékolt)



Elektromos kazán felső csatlakozású
használati melegvíz tárolóval