

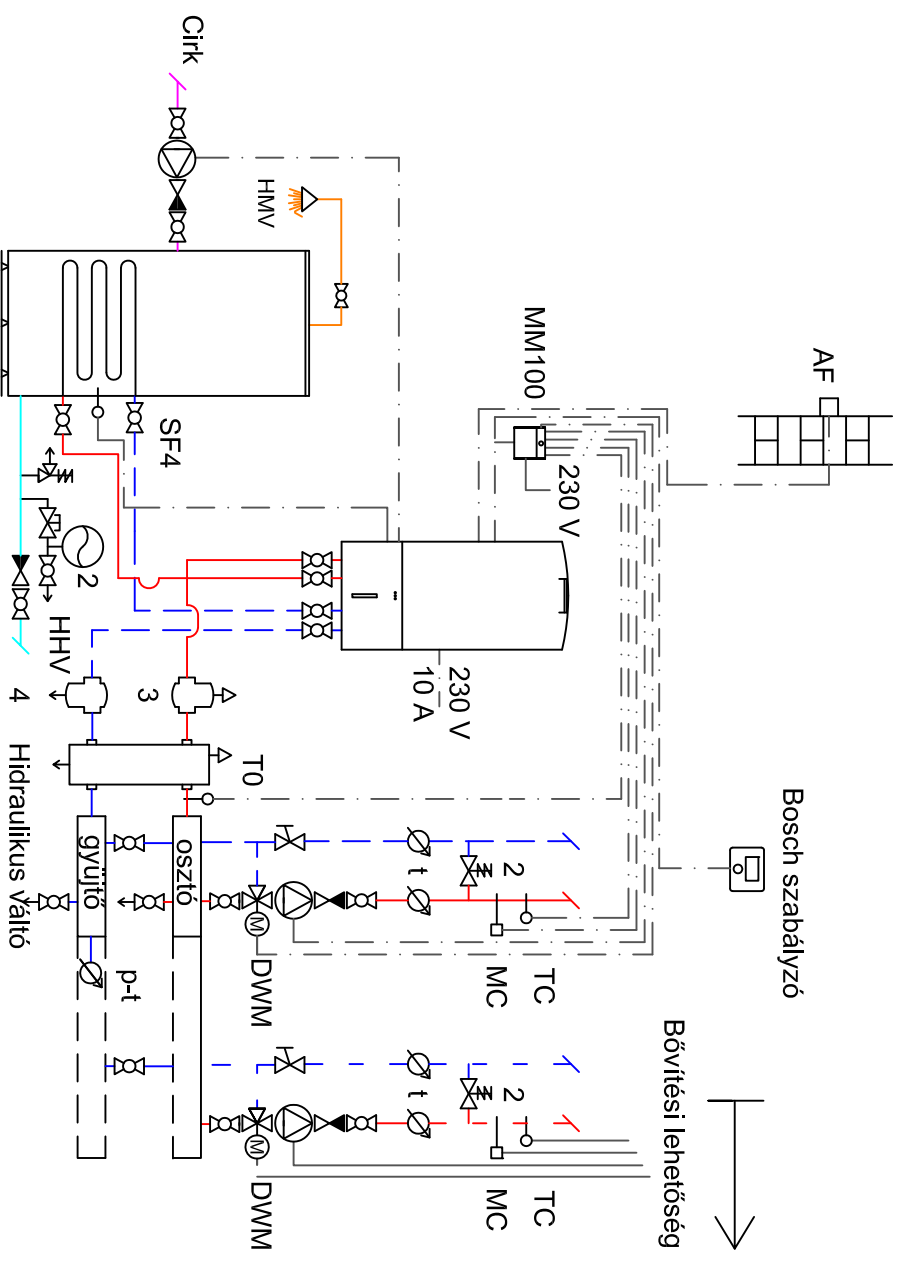
Jelmagyarázat:

- 1 Váletlen elzárás ellen biztosított szelep
- 2 Túláramszelep
- 3 Légleválasztó
- 4 Iszapleválasztó
- p Nyomásmérő
- t Hőmérő

- SF4 Tároló vízhőmérséklet érzékelő (kazán)
T0 Rendszer előremenő vízhőmérséklet érzékelő
TC Előremenő vízhőmérséklet érzékelő
AF Külső hőmérséklet érzékelő
MC Határoló termostát

Vezetékméretek:

- Betáp: 3x1,5 mm² (230 V; 50 Hz)
Szivattyú, keverőszelep: 3x1,5 mm²
Érzékelők: 2x0,6 mm² (árnyékolt)
BUS: 2x0,75 mm²-2x1 mm² (árnyékolt) L<20 méter
BUS: 2x1 mm²-2x1,5 mm² (árnyékolt) 20<L<30 méter
BUS: 2x1,5 mm² (árnyékolt) L>20 méter



Kondenzációs falikazán használatai
melegvíz tárolóval egy vagy több
fűtési körrel