

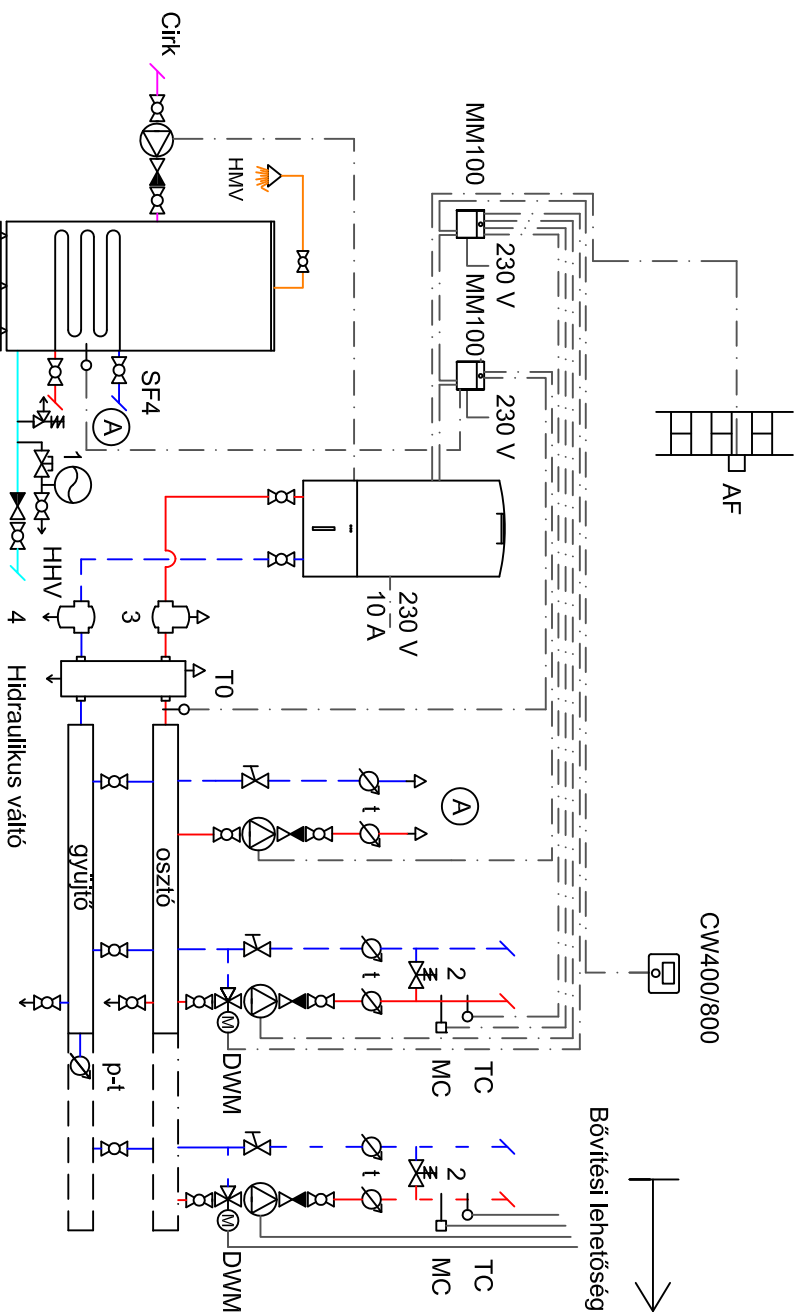
Jelmagyarázat:

- 1 Véletlen elzárás ellen biztosított szelep
 - 2 Túláramszelep
 - 3 Léglevélasztó
 - 4 Iszaplevélasztó
- p Nyomásmérő
t Hőmérő

- SF4 Tároló víz hőmérséklet érzékelő (kazán)
T0 Rendszer előremenő víz hőmérséklet érzékelő
TC Előremenő víz hőmérséklet érzékelő
AF Külső hőmérséklet érzékelő
MC Határoló termostát

Vezetékméretek:

- Betáp: 3x1,5 mm² (230 V; 50 Hz)
Szivattyú, keverőszelep: 3x1,5 mm²
Érzékelők: 2x0,6 mm² (árnyékoltt)
BUS: 2x0,75 mm²-2x1 mm² (árnyékoltt) L<20 méter
BUS: 2x1 mm²-2x1,5 mm² (árnyékoltt) 20<L<30 méter
BUS: 2x1,5 mm² (árnyékoltt) L>20 méter



Kondenzációs falikazán használatai melegvíz tárolóval két vagy több fűtési körrel