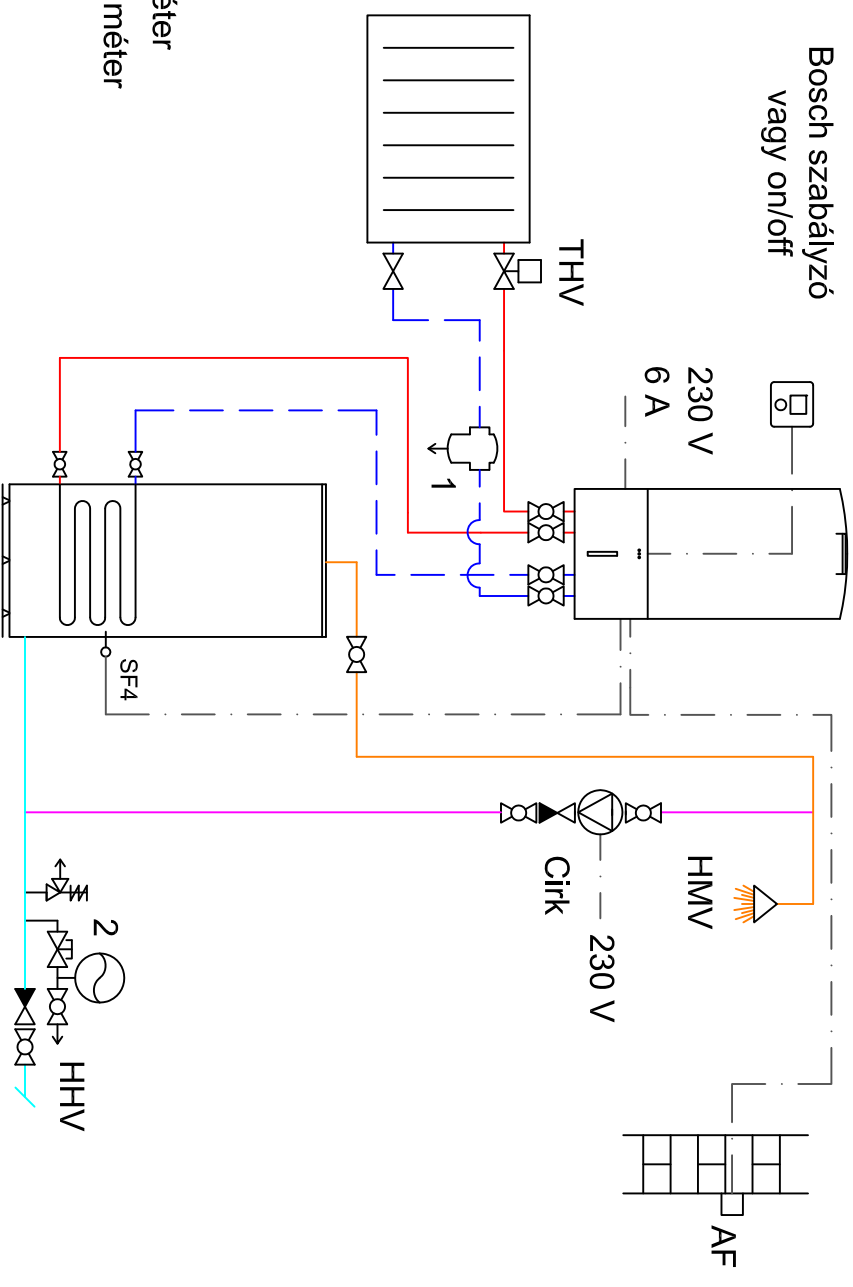


### Jelmagyarázat:

- 1 Izszapleválasztó
  - 2 Véletlen elzárás ellen biztosított szelep
- AF Külső hőmérséklet érzékelő  
SF4 Tároló vízhőmérséklet érzékelő  
THV Termosztatikus radiátorszelep

### Vezetékméretetek:

- Betáp: 3x1,5 mm<sup>2</sup> (230 V; 50 Hz)  
Szivattyú: 3x1,5 mm<sup>2</sup>  
Érzékelők: 2x0,6 mm<sup>2</sup> (árnyékolt)  
BUS: 2x0,75 mm<sup>2</sup>-2x1 mm<sup>2</sup> (árnyékolt) L<20 méter  
BUS: 2x1 mm<sup>2</sup>-2x1,5 mm<sup>2</sup> (árnyékolt) 20<L<30 méter  
BUS: 2x1,5 mm<sup>2</sup> (árnyékolt) L>20 méter



Kondenzációs falikazán oldalsó csatlakozású használati melegvíz tárolóval