

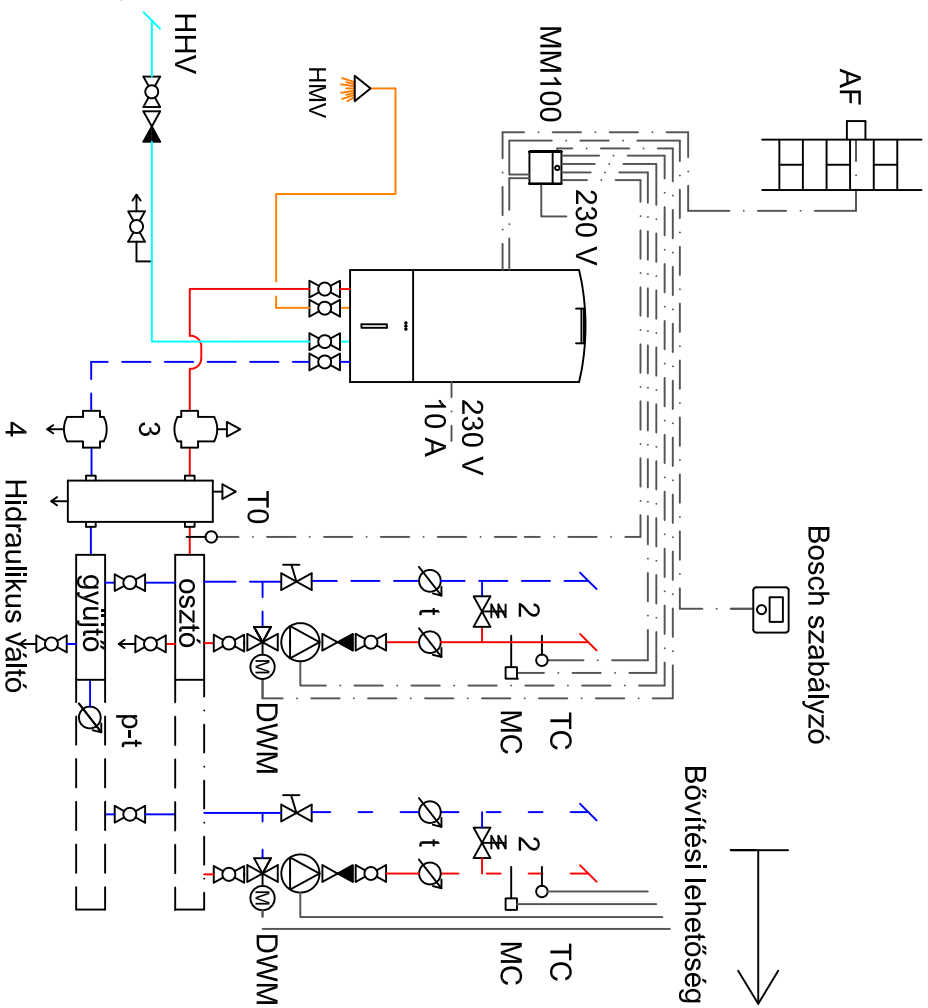
Jelmagyarázat:

- 2 Tűláramszelep
- 3 Léglevélasztó
- 4 Iszaplevélasztó
- p Nyomásmérő
- t Hőmérő

- T0 Rendszer előremenő víz hőmérséklet érzékelő
- TC Előremenő víz hőmérséklet érzékelő
- AF Külső hőmérséklet érzékelő
- MC Határoló termostát

Vezetékméretek:

- Betáp: 3x1,5 mm<sup>2</sup> (230 V; 50 Hz)
- Szivattyú; keverőszelep: 3x1,5 mm<sup>2</sup>
- Érzékelők: 2x0,6 mm<sup>2</sup> (árnyékolt)
- BUS: 2x0,75 mm<sup>2</sup>-2x1 mm<sup>2</sup> (árnyékolt) L<20 méter
- BUS: 2x1 mm<sup>2</sup>-2x1,5 mm<sup>2</sup> (árnyékolt) 20<L<30 méter
- BUS: 2x1,5 mm<sup>2</sup> (árnyékolt) L>20 méter



Kondenzációs kombi falikazán  
egy vagy több fűtési körrel