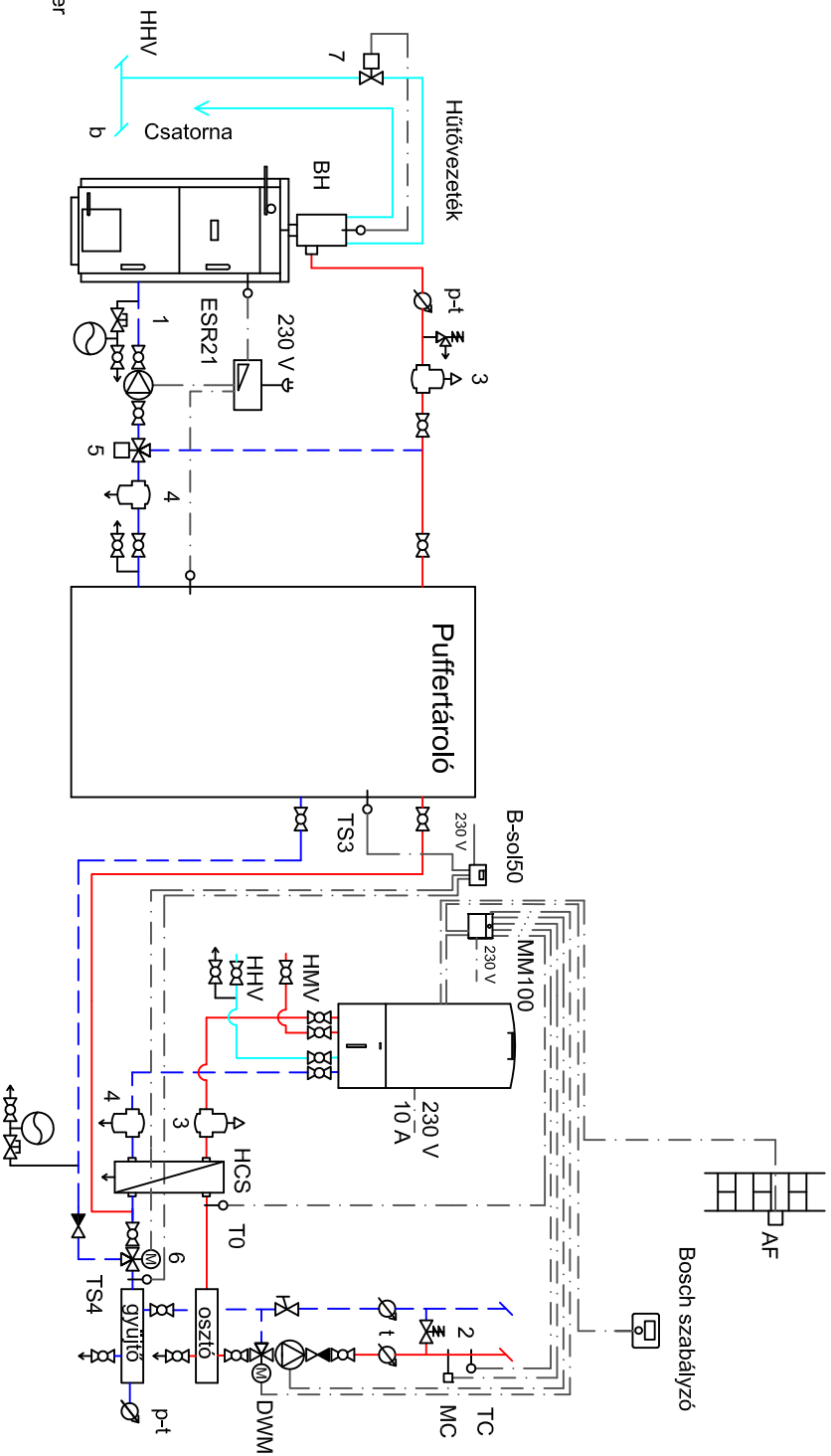


Jelmagyarázat:

- 1 Véletlen elzárás ellen biztosított szelep
  - 2 Tűláramszelep
  - 3 Léglevlasztó
  - 4 Iszaplevlasztó
  - 5 Termosztikus keverőszelep
  - 6 Váltószelep
  - 7 Termosztikus elfolyószelep
- p Nyomásmérő  
t Hőmérő

- T0 Rendszer előremenő víz hőmérséklet érzékelő  
TC Előremenő víz hőmérséklet érzékelő  
AF Külső hőmérséklet érzékelő  
MC Határoló termostát  
TS3 Puffertároló hőmérséklet érzékelő  
TS4 Visszatérő hőmérséklet érzékelő  
HCS Hőcserélő  
BH Biztonsági hőcserélő  
ESR21 Idegen hőm. különbség szabályzó
- Vezetékméretek:  
Betáp: 3x1,5 mm<sup>2</sup> (230 V; 50 Hz)  
Szivattyú, keverőszelep: 3x1,5 mm<sup>2</sup>  
Érzékelők: 2x0,6 mm<sup>2</sup> (ármékolt)  
BUS: 2x0,75 mm<sup>2</sup>-2x1 mm<sup>2</sup> (ármékolt) L<20 méter  
BUS: 2x1 mm<sup>2</sup>-2x1,5 mm<sup>2</sup> (ármékolt) 20<L<30 méter  
BUS: 2x1,5 mm<sup>2</sup> (ármékolt) L>20 méter



Kondenzációs kombi falikazán, szilárdtüzelésű kazán puffertárolóval, egy kevert fűtési körrel