

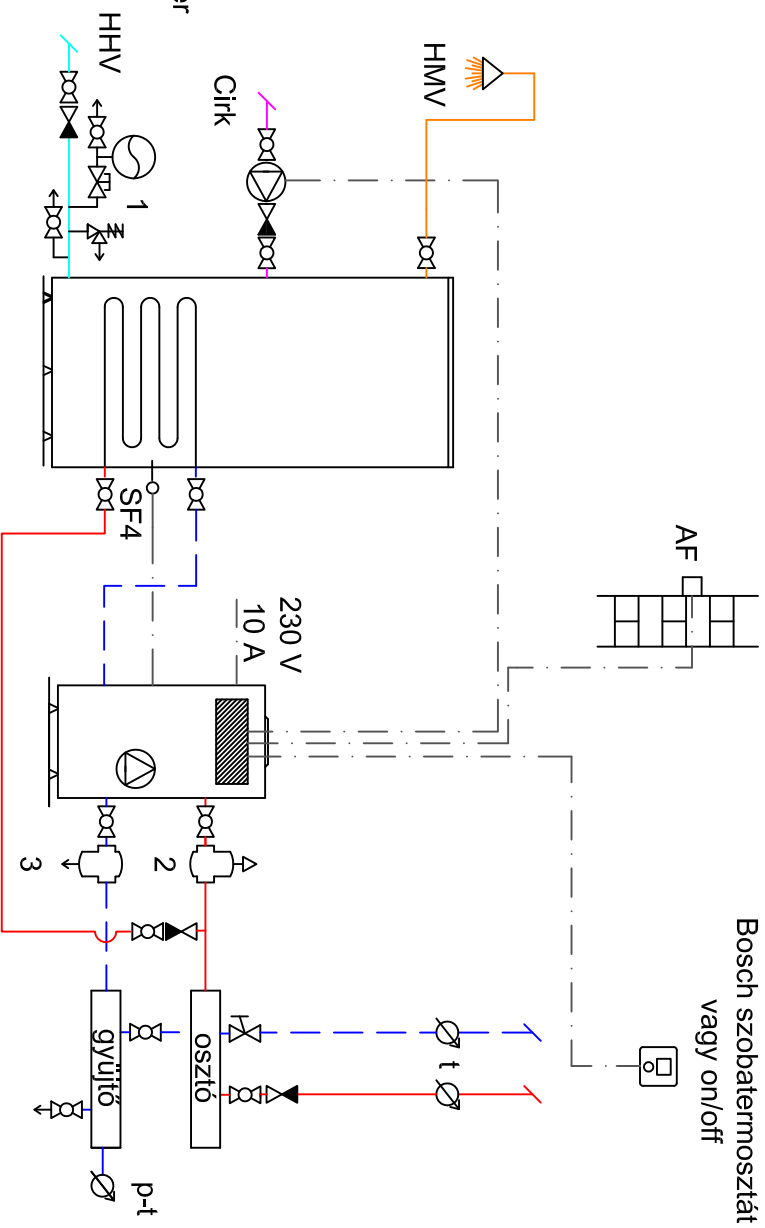
Jelmagyarázat:

- 1 Véletlen elzárás ellen biztosított szelep
- 2 Légleválasztó
- 3 Iszapleválasztó
- p Nyomásmérő
- t Hőmérő

SF4 Tároló víz hőmérséklet érzékelő  
AF Külső hőmérséklet érzékelő

Vezetékméretek:

Betáp: 3x1,5 mm<sup>2</sup> (230 V; 50 Hz)  
Szivattyú, keverőszelep: 3x1,5 mm<sup>2</sup>  
Érzékelők: 2x0,6 mm<sup>2</sup> (árnyékolt)  
BUS: 2x0,75 mm<sup>2</sup>-2x1 mm<sup>2</sup> (árnyékolt) L<20 méter  
BUS: 2x1 mm<sup>2</sup>-2x1,5 mm<sup>2</sup> (árnyékolt) 20<L<30 méter  
BUS: 2x1,5 mm<sup>2</sup> (árnyékolt) L>20 méter



Kondenzációs állókazán használati melegvíztárolóval,  
egy direkt fűtési körrel