

Sistemi di mantenimento del calore per caldaie a vapore

TI019

Edizione 2 (09/18)

Figura 1: Mantenimento in temperatura tramite serpentina di riscaldamento, non regolato

Regolazione opzionale con dispositivo di regolazione elettrico

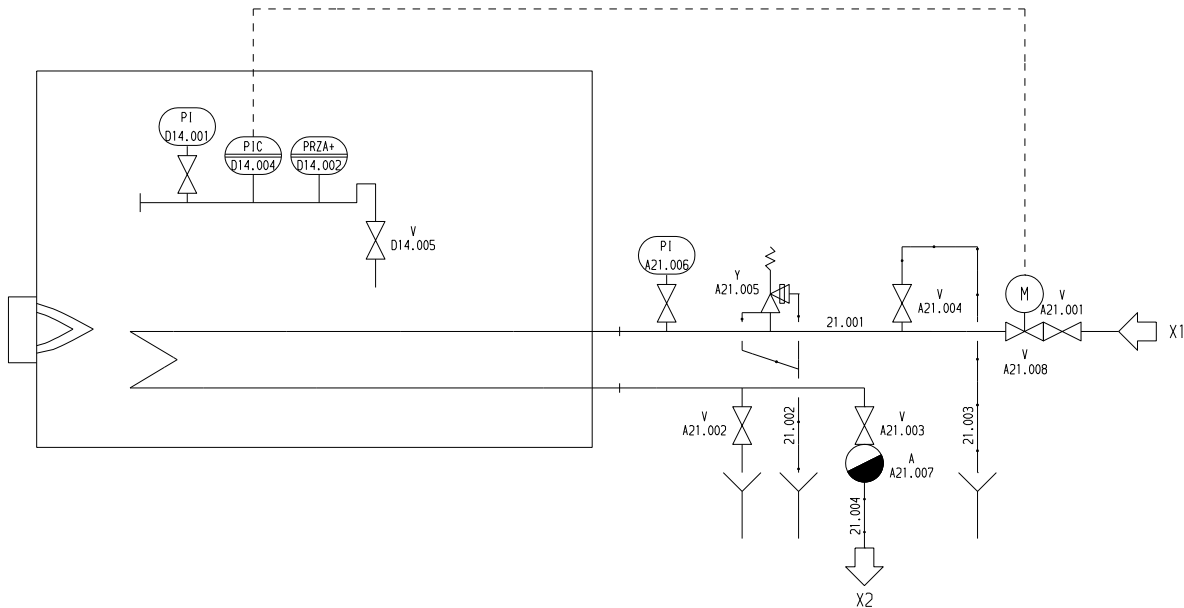
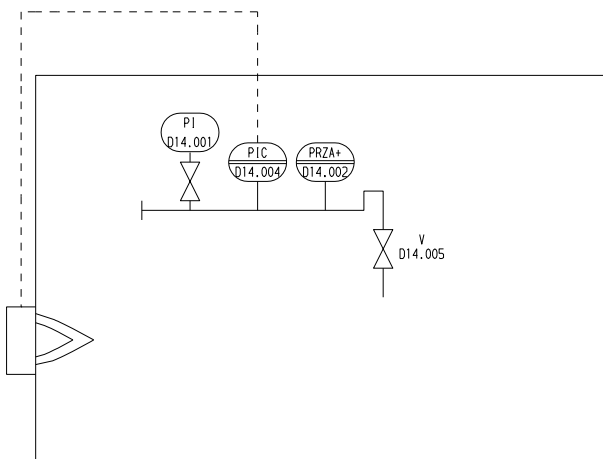


Figura 2: Mantenimento in temperatura tramite bruciatore, con comando a pressione



Legenda

A21.001	Valvola di intercettazione	D14.004	Regolatore di pressione
A21.002	Valvola di intercettazione	D14.005	Valvola di intercettazione
A21.003	Valvola di intercettazione	21.001	Tubo per il riscaldamento del vapore
A21.004	Valvola di intercettazione	21.002	Tubo di sfogo per la protezione da sovrappressione
A21.005	Valvola di protezione da sovrappressione	21.003	Conduttura di sfianto

Sistemi di mantenimento del calore per caldaie a vapore

TI019

Edizione 2 (09/18)

A21.006	Indicatore di pressione	21.004	Tubazione di estrazione dell'acqua
A21.007	Valvola di scarico della condensa		
A21.008	Valvola d'intercettazione (a motore)	X1	Vapore
D14.001	Indicatore di pressione (con funzione di prova)	X2	Condensa
D14.002	Limitatore di pressione		

Impiego e criteri di scelta

Dispositivo di mantenimento del calore secondo	Figura 1 Serpentina di riscaldamento	Figura 2 Bruciatore con comando a pressione
Tipologia d'impiego	UL-S ZFR	Tutte le caldaie a vapore con pressione di sicurezza > 0,5 bar
Premesse Numero caldaie	Vapore ausiliario (vapore saturo) o 2a caldaia necessaria	indipendente, possibile anche con sistemi a caldaia singola
Pressione mantenimento calore	max. 3-4 bar relativi (in base alla pressione del vapore di riscaldamento)	regolabile